

Instruction

模型拼裝說明書

1:35 Scale



HH-60G “Pave Hawk”









1/35 HH-60G “鋪路鷹”救援直升機

ZM50006

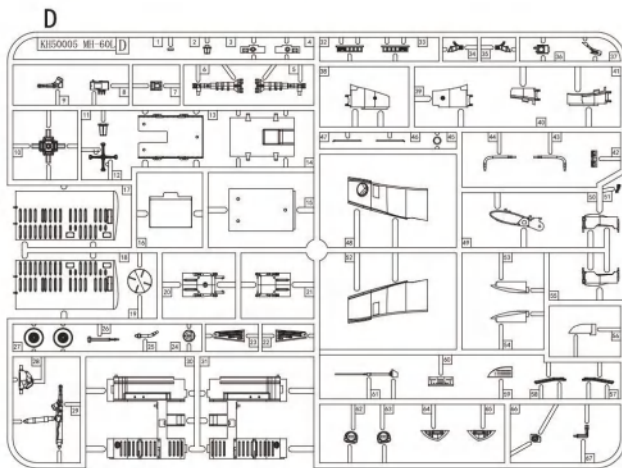
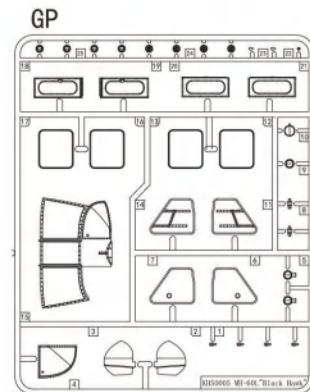
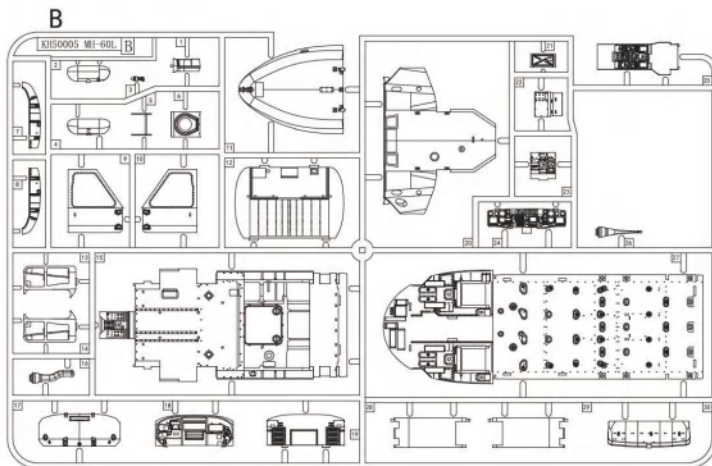
READ BEFORE ASSEMBLY

在組合您的模型之前，請充分閱讀本冊說明書。組合模型您需要如下物品（需另購）：模型膠水；一把模型鉗或一把用於將零件從框架上切下的模型筆刀。筆刀同樣可以用來修整零件的合模綫。祝您制作愉快！

Before assembling your model kit, read through these instructions carefully. To assemble this kit, you will need Plastic glue (not included). A pair of side cutter or a sharp modelling knife is required for removing parts from the frame. Plastic mold lines can be removed with the modelling knife.

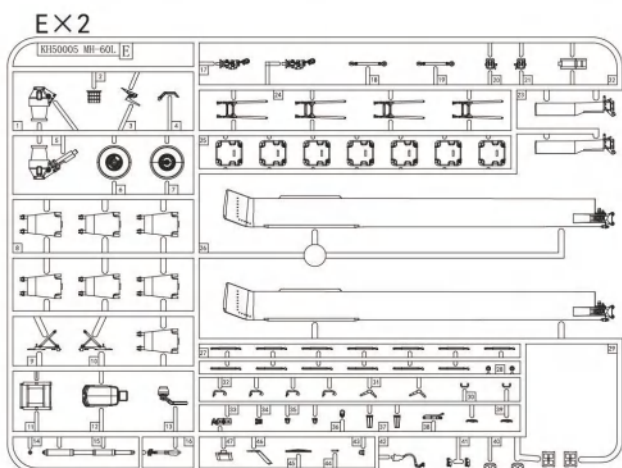
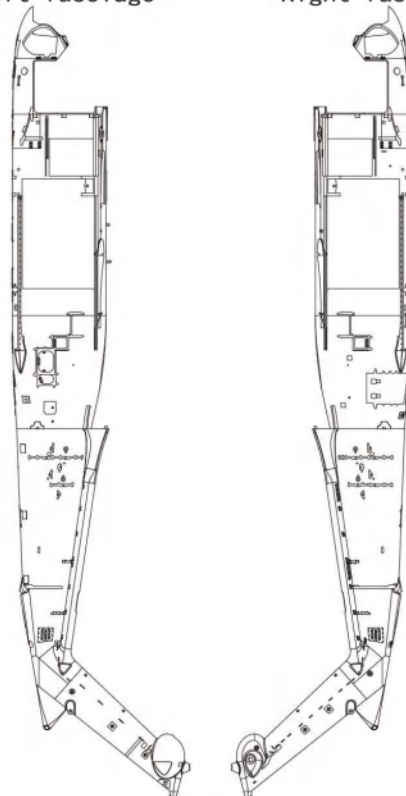
-  **請注意**
Special instructions
-  **隨愛好選擇**
Optional
-  **組合完成**
Finished Assembly
-  **彎曲**
Bend
-  **制作兩組**
Make Two
-  **鉗孔**
Make Hole
-  **塗色**
Painting
-  **無需膠粘**
Do Not Cement
-  **切除**
Cut
-  **對側**
Opposite

部品图 Part

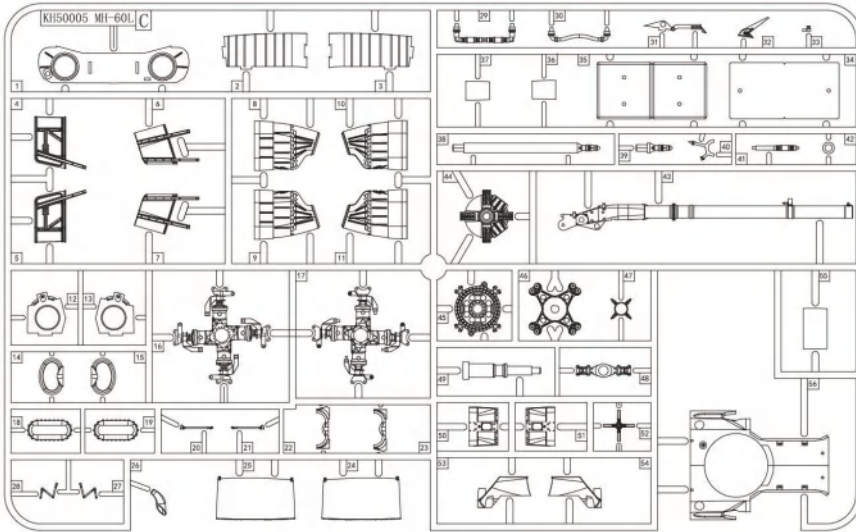


《左侧机身》
Left fuselage

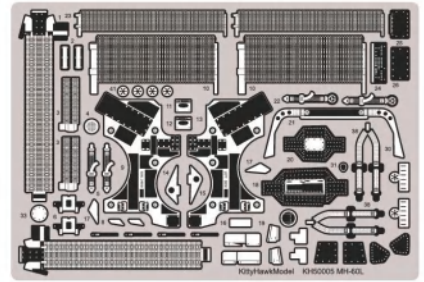
《右侧机身》
Right fuselage



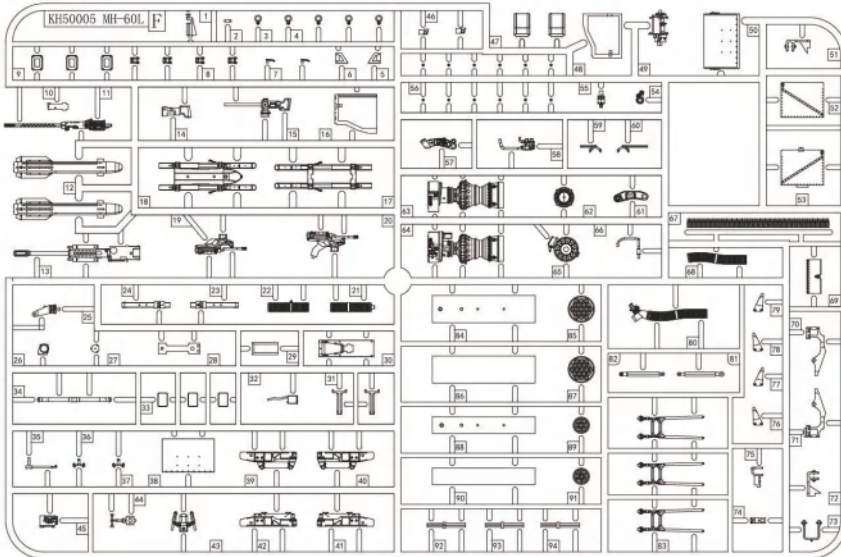
C



《蚀刻片》
PE



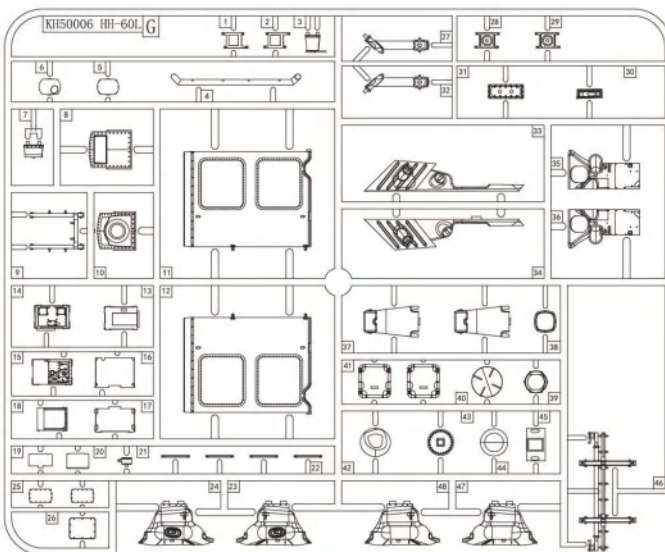
FX2



《树脂零件》
RESIN PART



G



《水贴纸A》
Decal A



《水贴纸B》
Decal B



1

G41 **C45** SAIL COLOR 帆布色



x2 制作兩組 Make Two



《A-A》



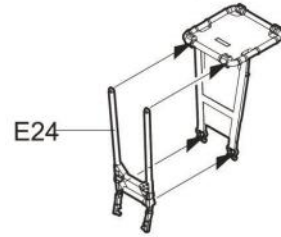
《B-B》

2

E25 **C45** SAIL COLOR 帆布色



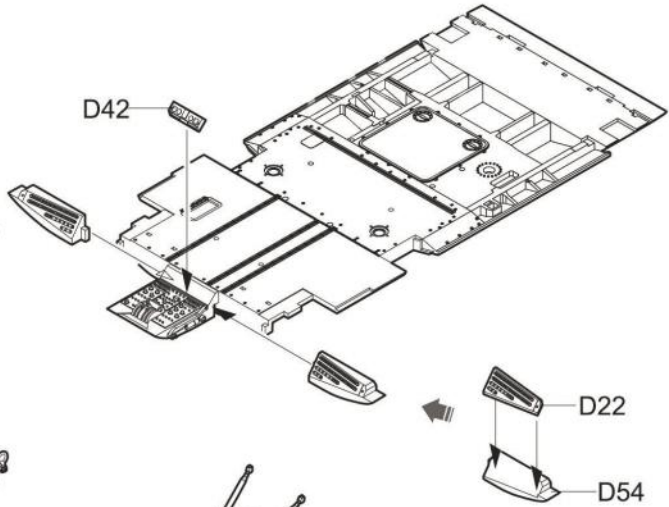
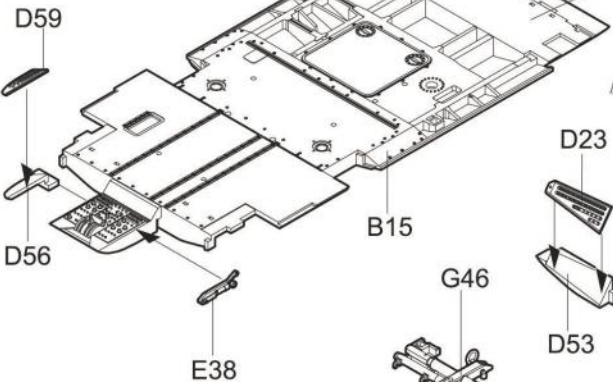
E24



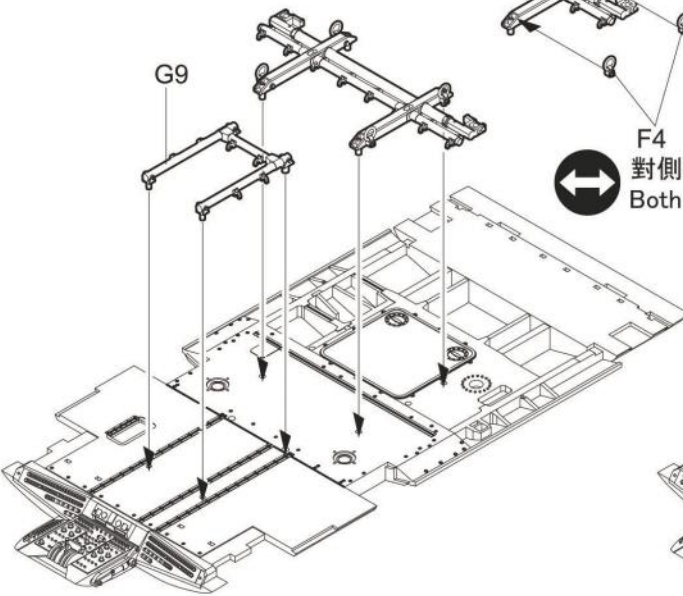
《H-H》

3

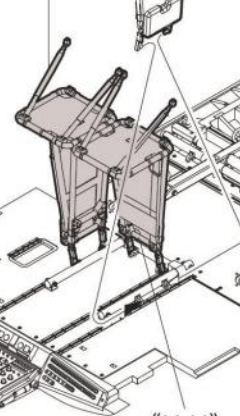
C63 FLAT BLACK 消光黑



F4 對側相同 Both sides

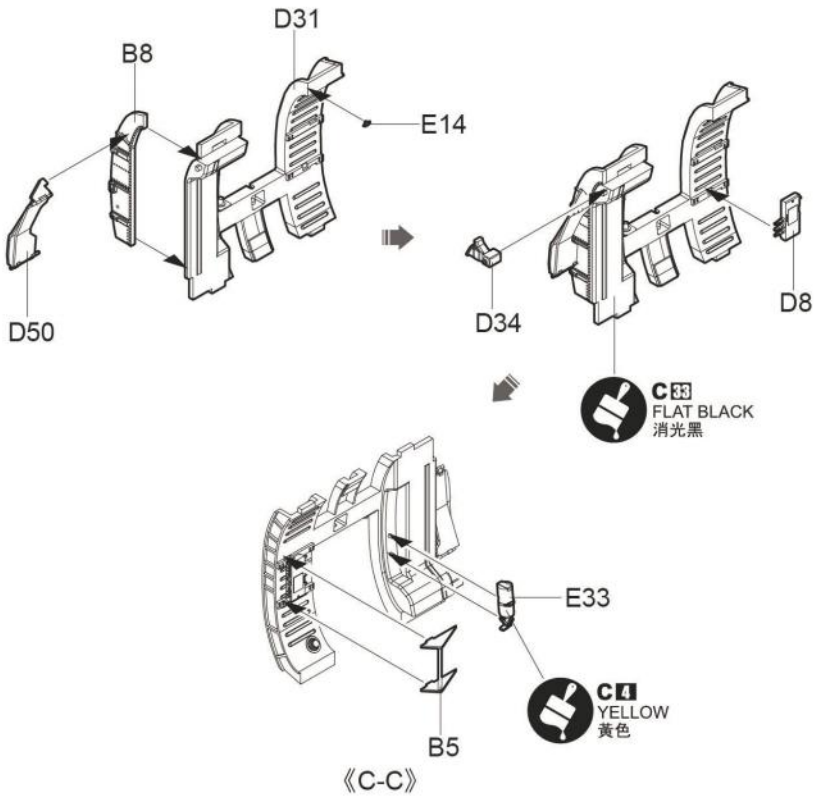


《A-A》

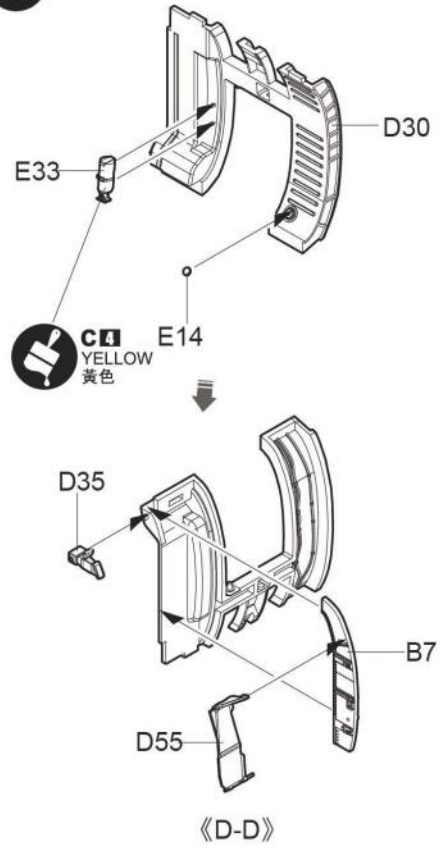


《H-H》

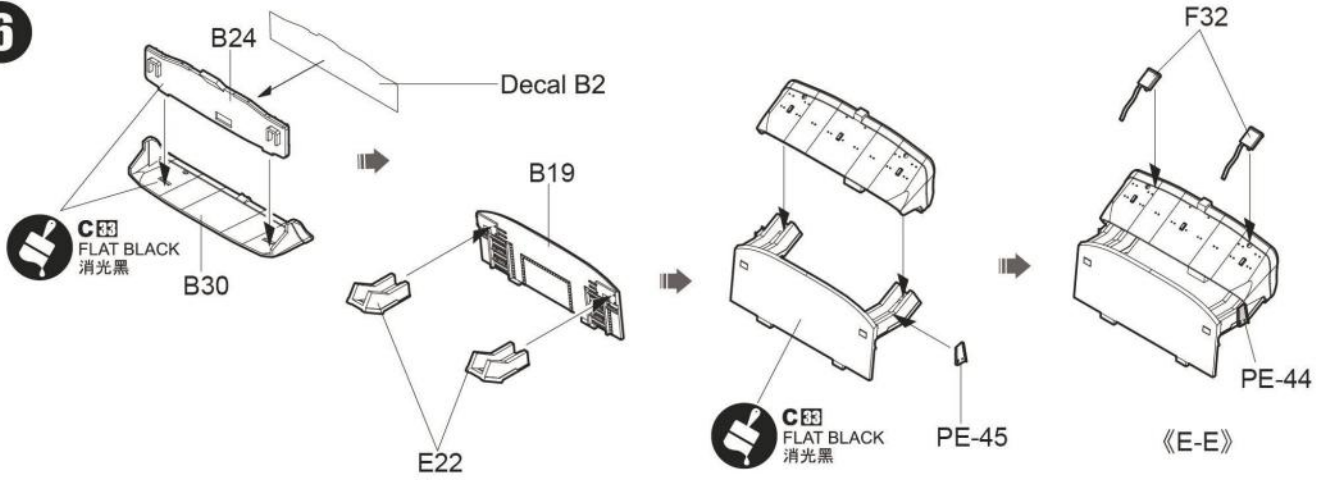
4



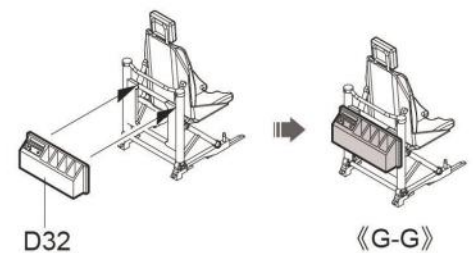
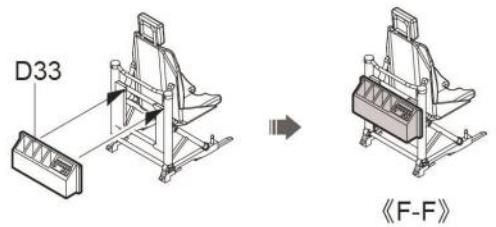
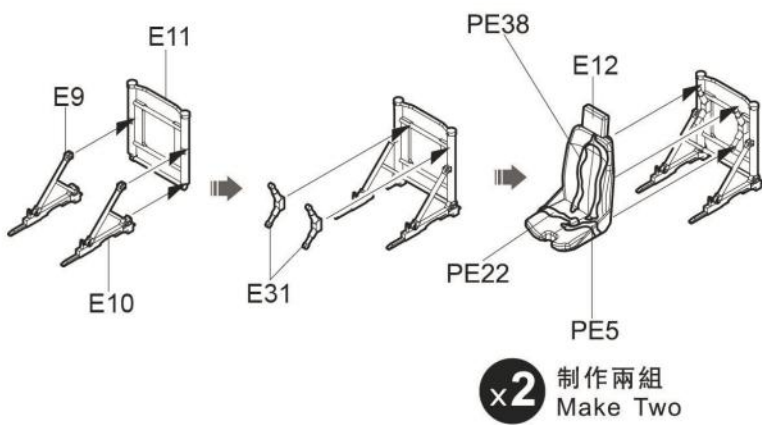
5



6

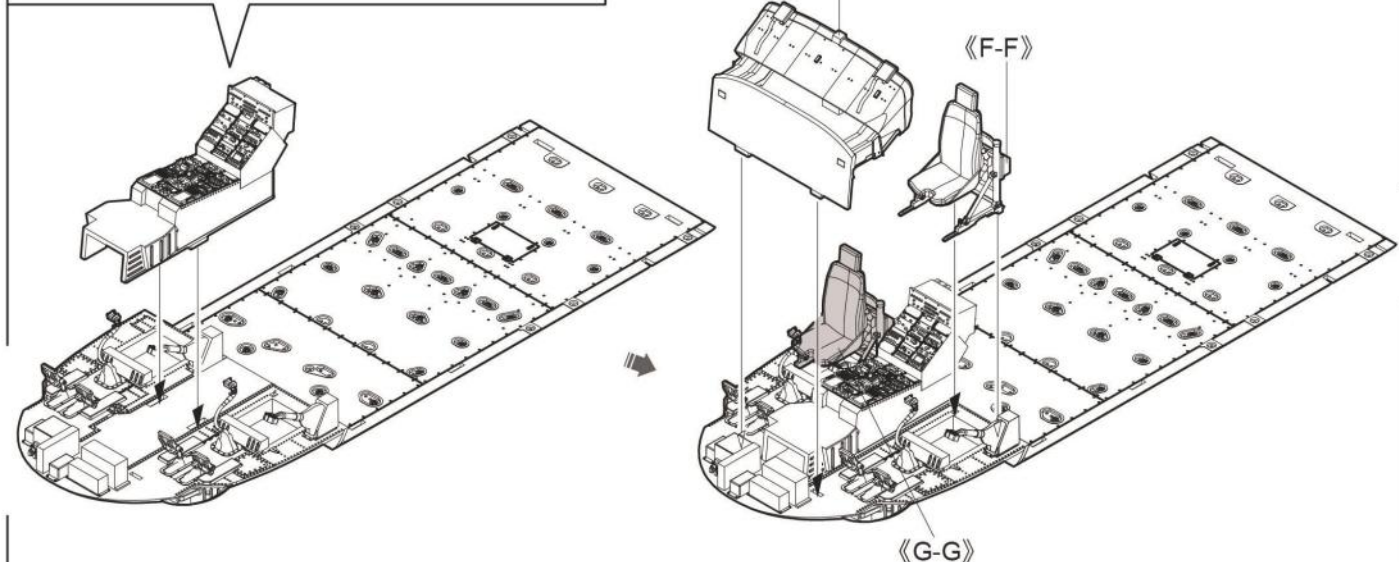
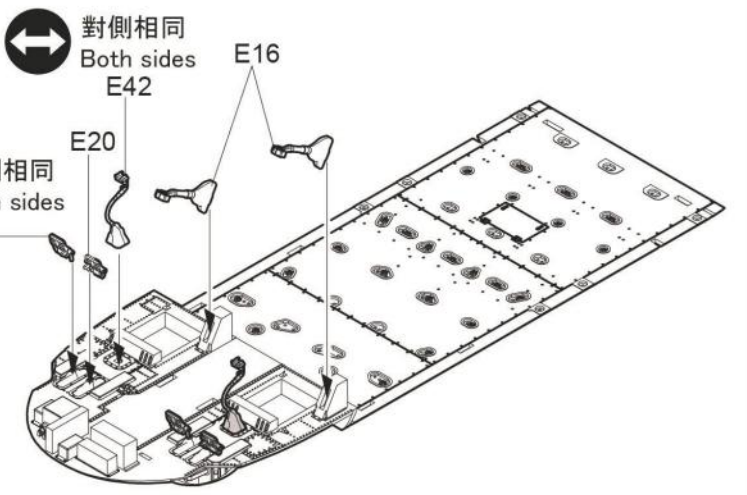
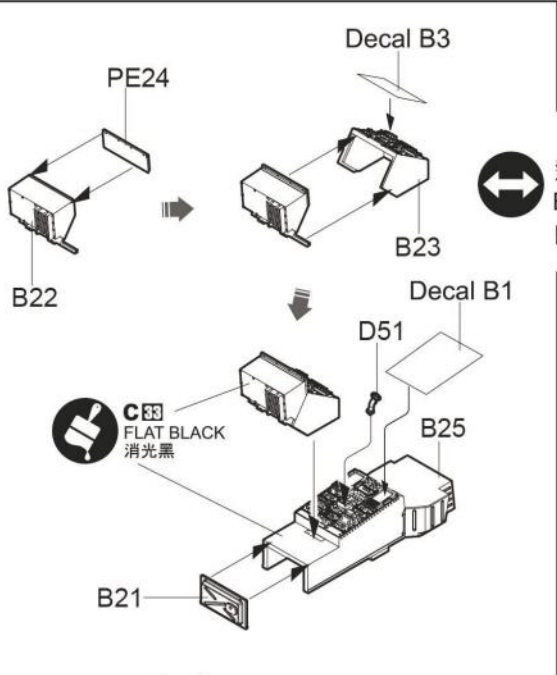
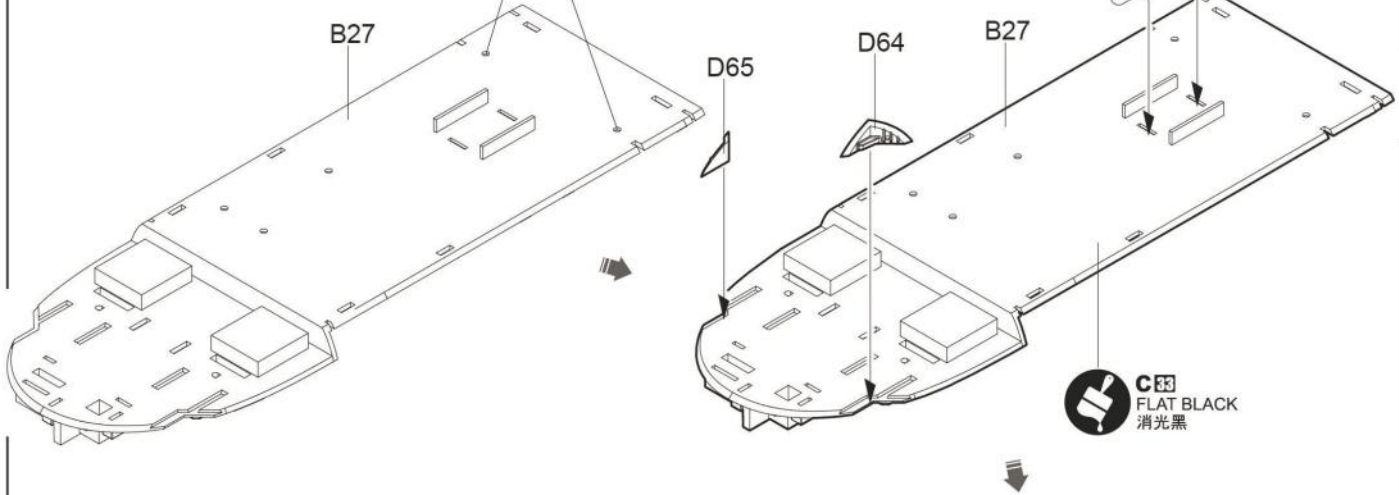


7

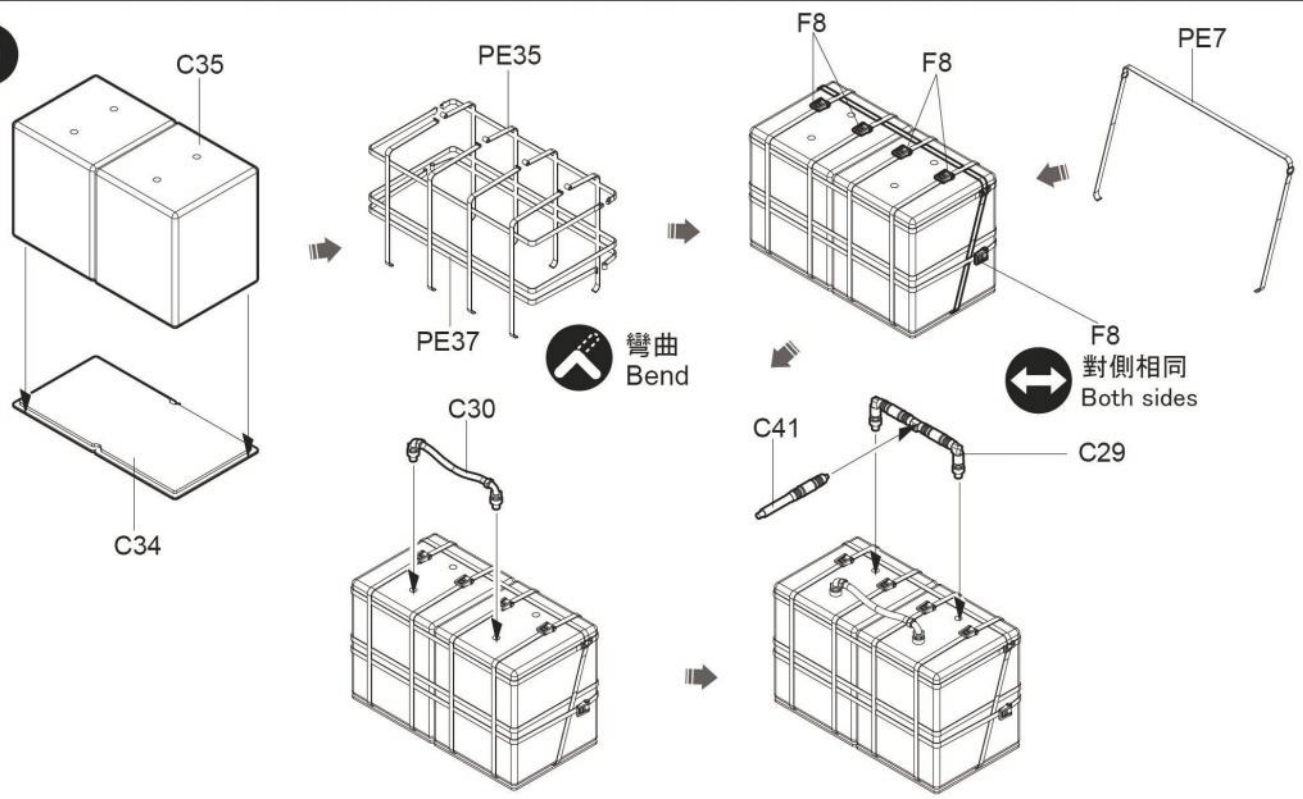


8

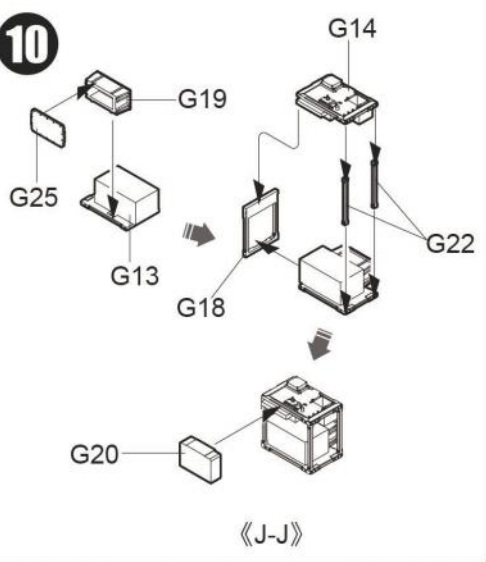
鉆孔
Make Hole



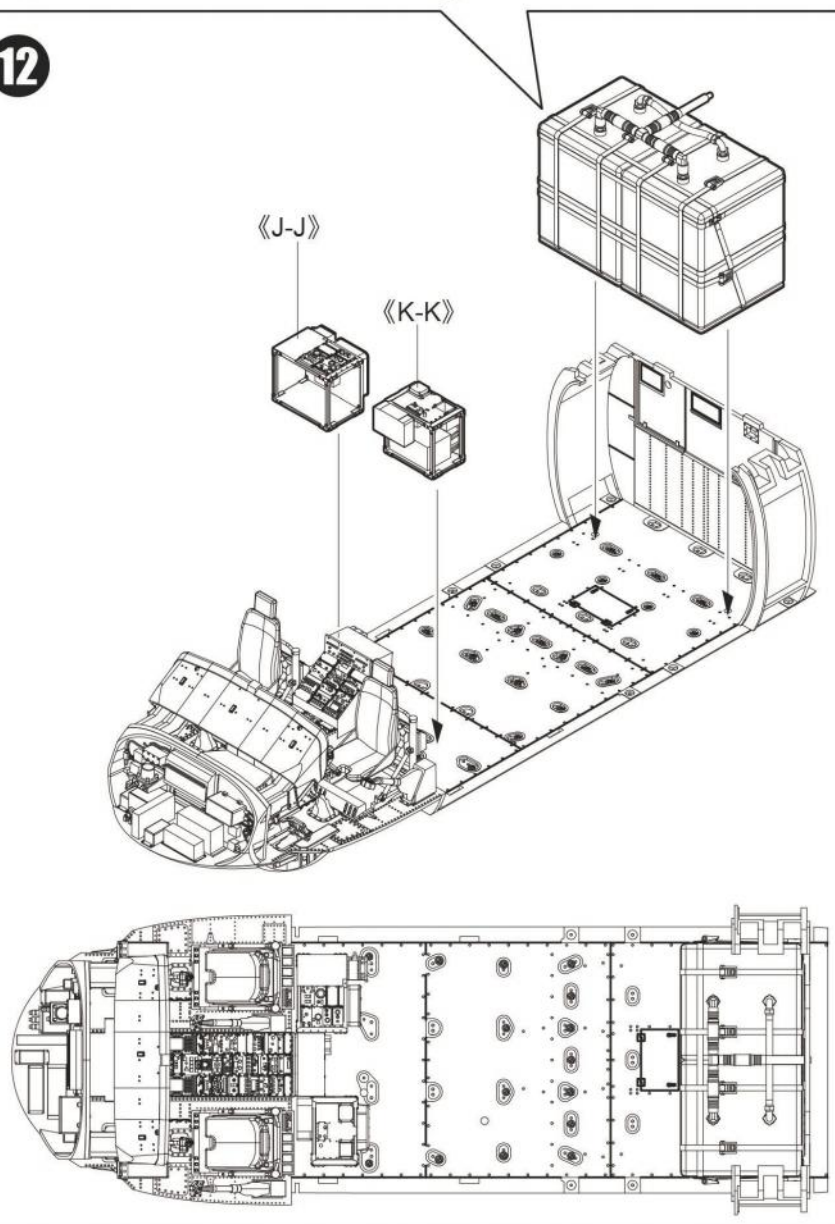
9



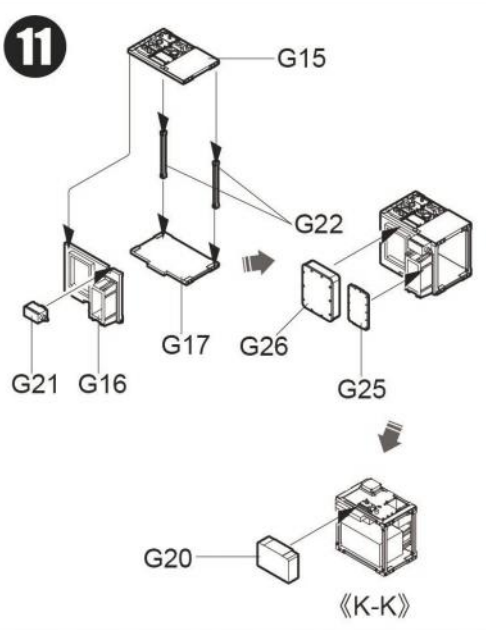
10



12

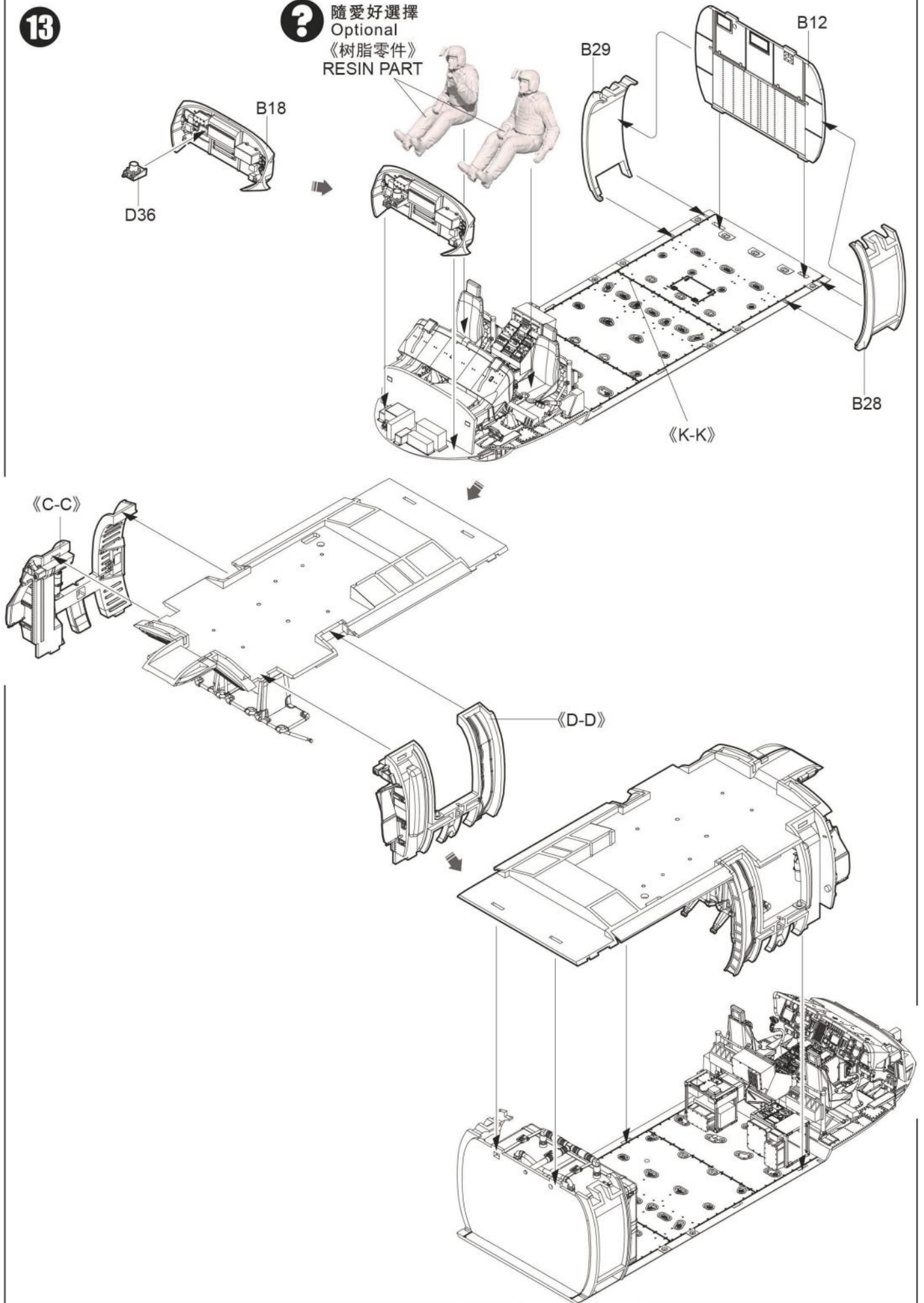


11

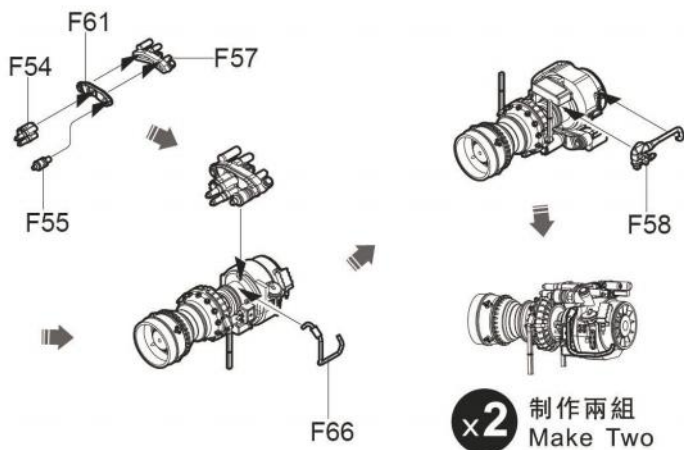
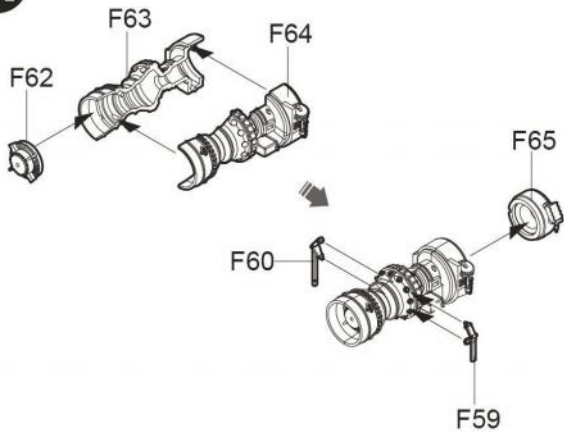


13

❓ 隨愛好選擇
Optional
《树脂零件》
RESIN PART

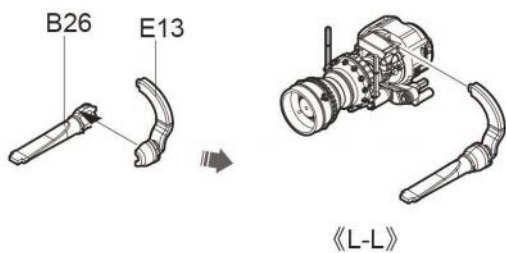


14



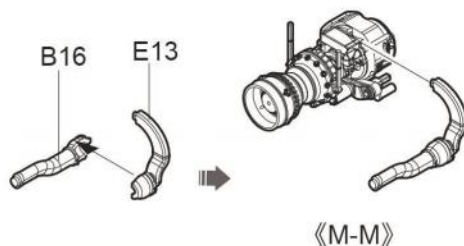
x2 制作兩組
Make Two

15



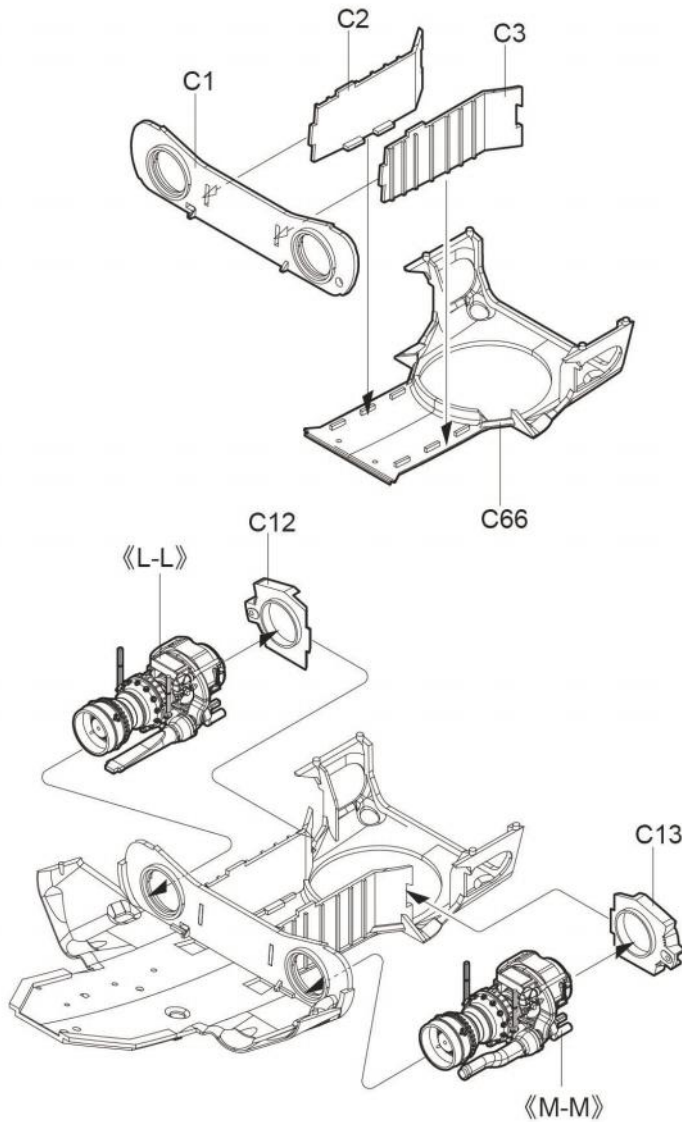
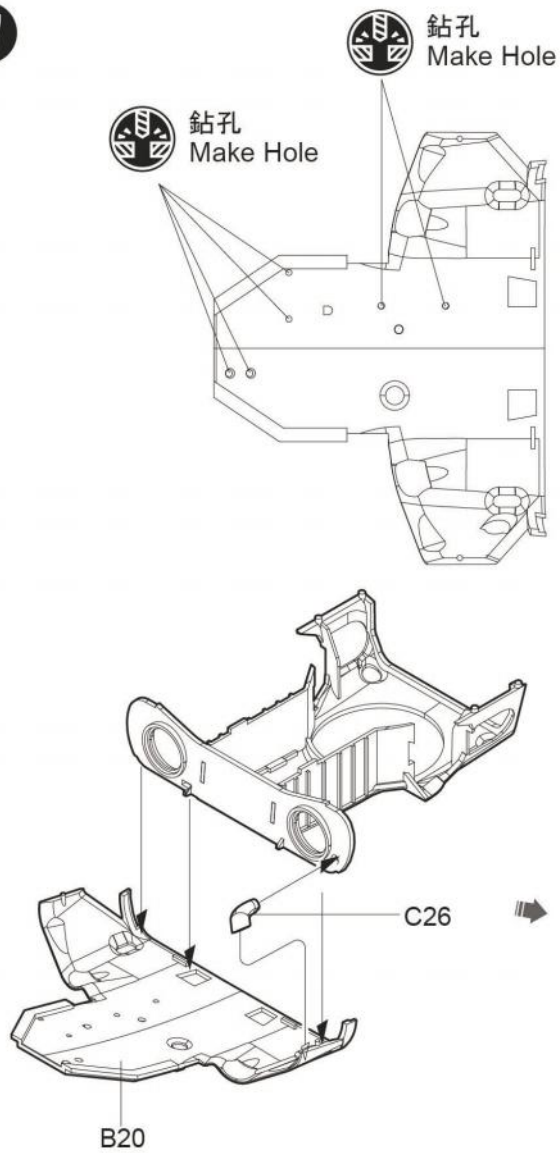
《L-L》

16



《M-M》

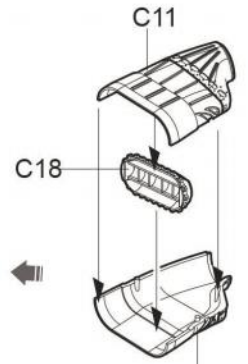
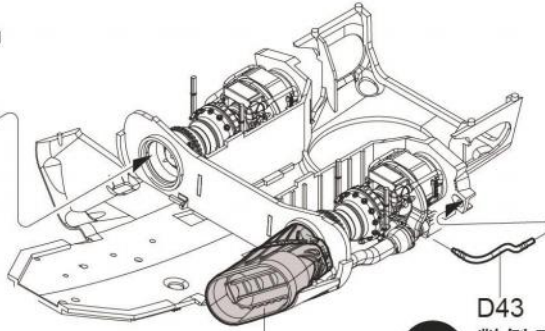
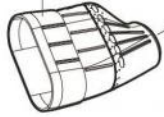
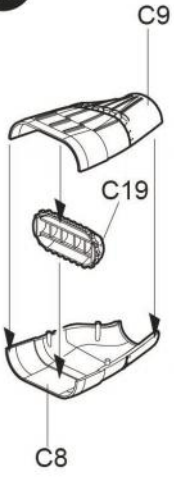
17



《M-M》

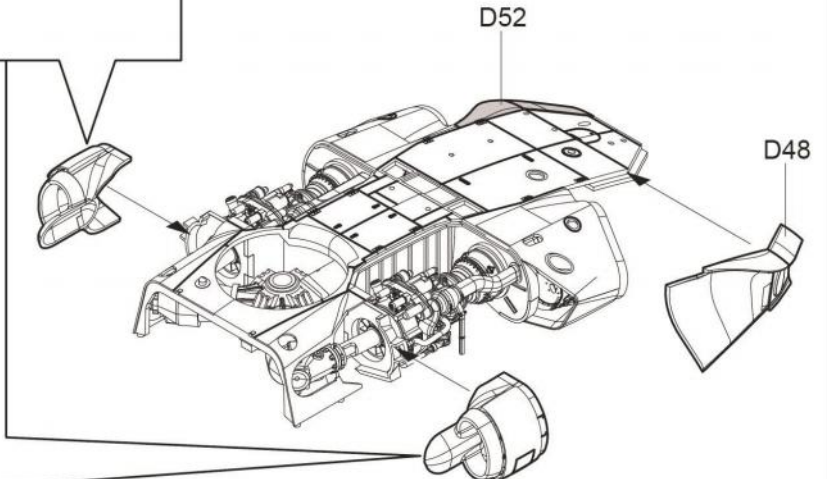
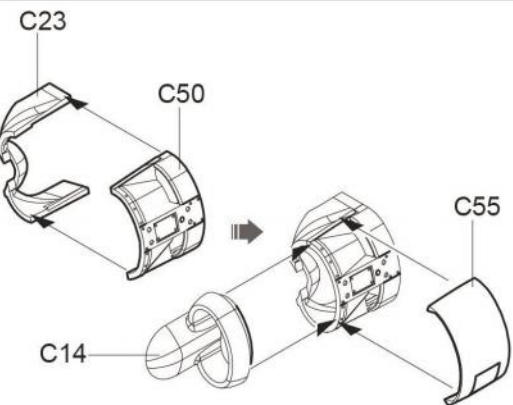
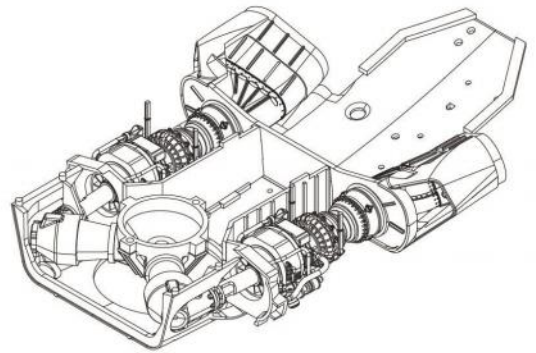
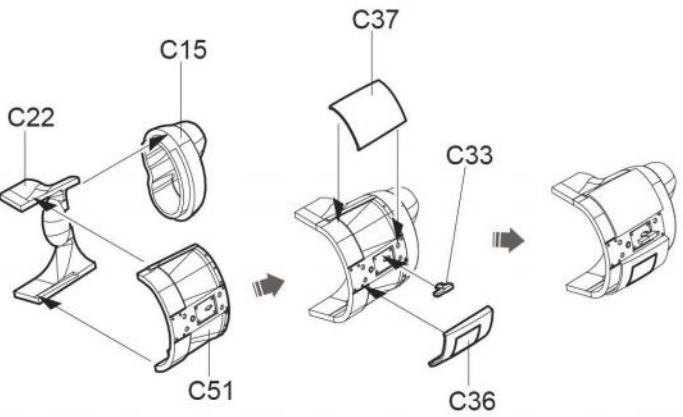
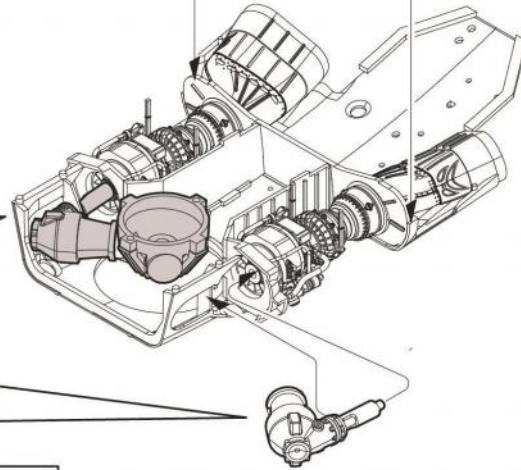
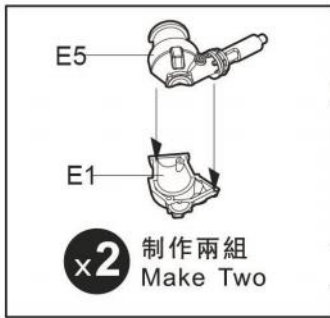
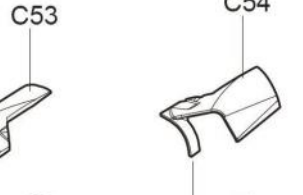
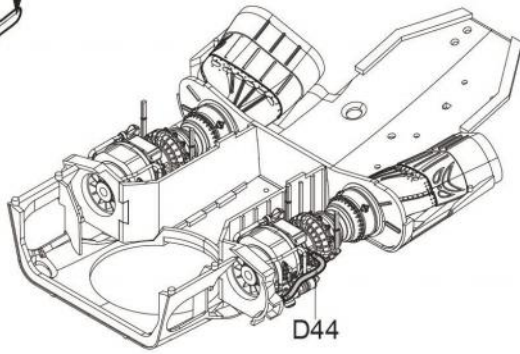
18

C61
BURNT IRON
燒鐵色

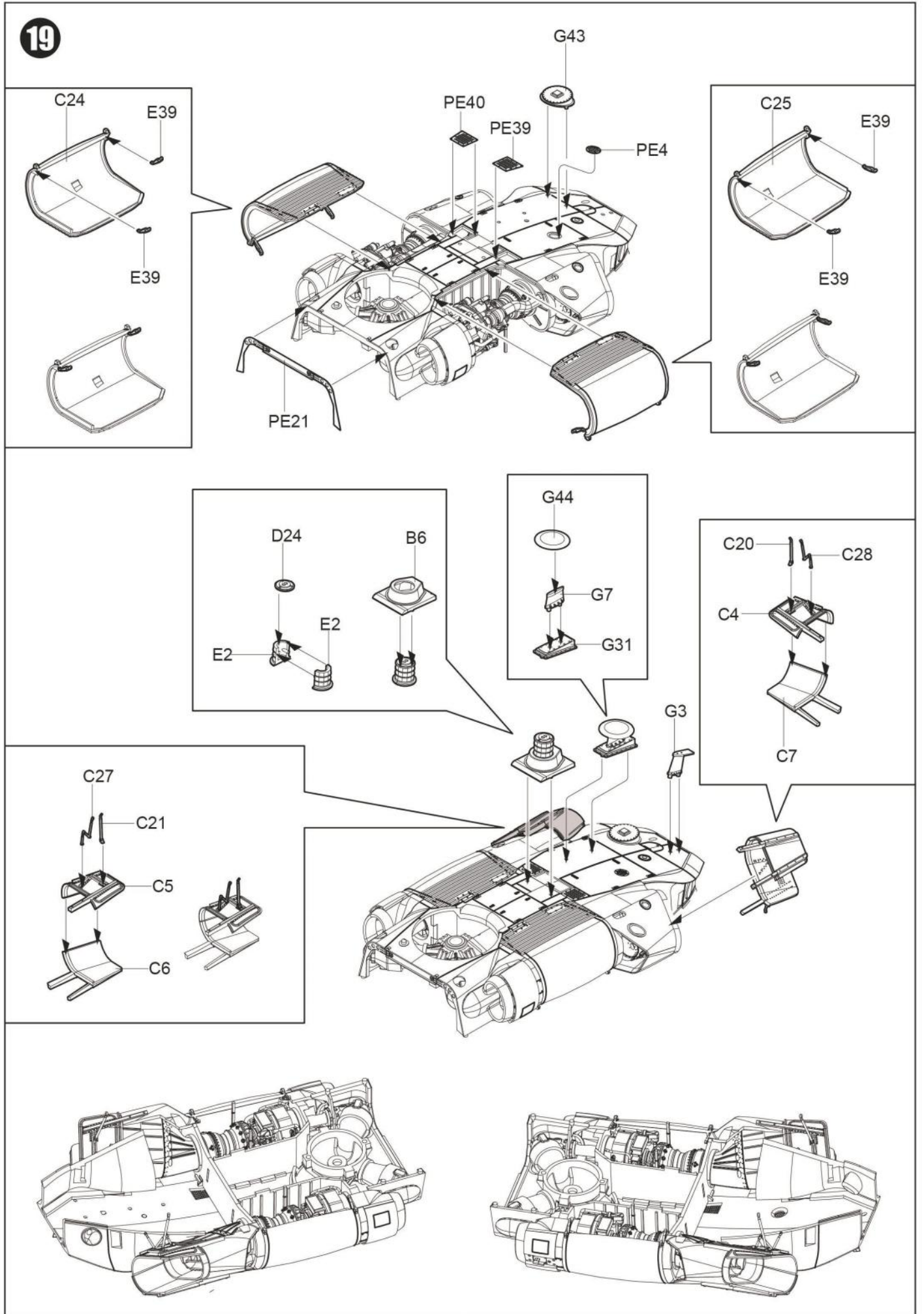


D43
對側 D44
Opposite

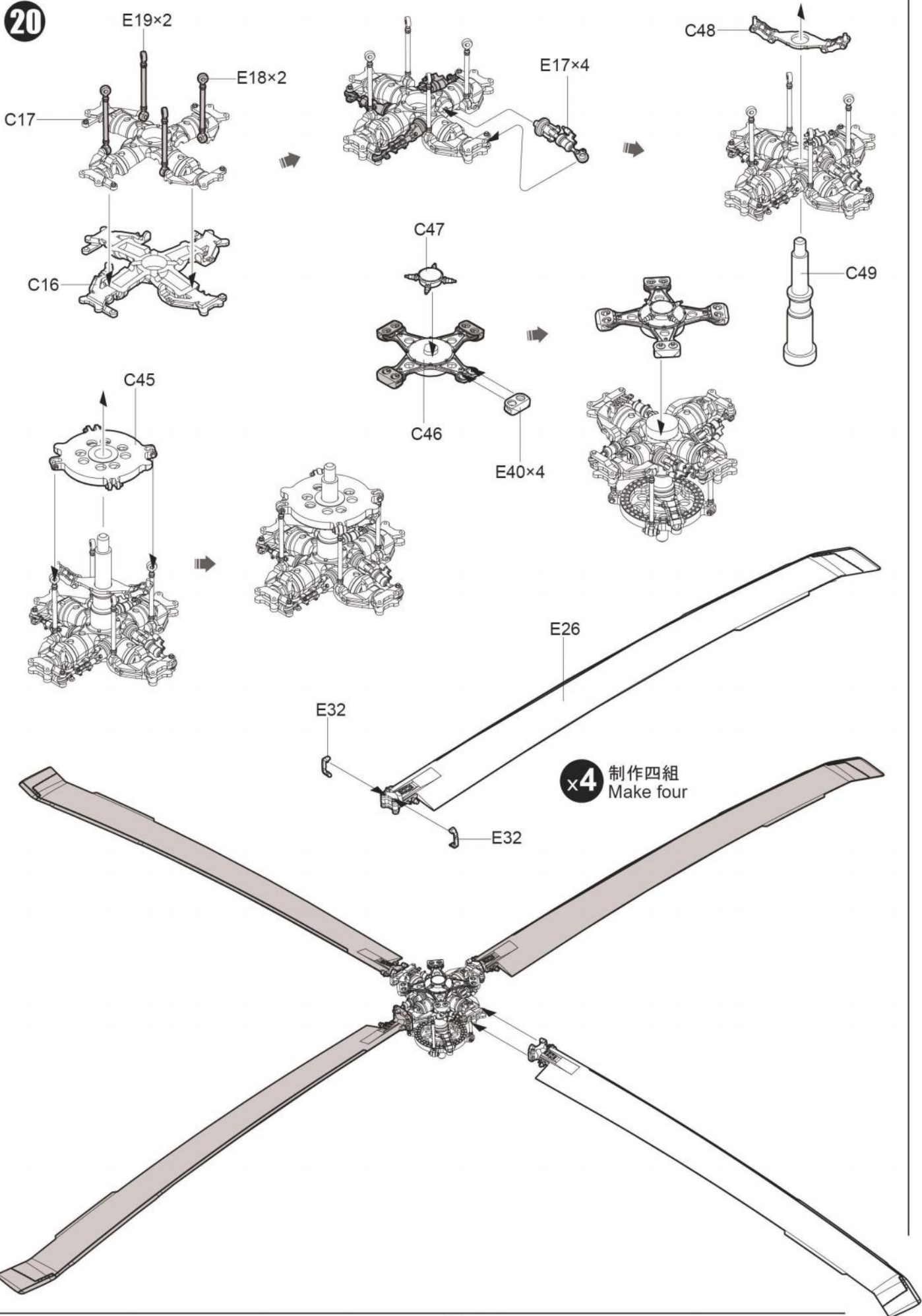
C61
BURNT IRON
燒鐵色



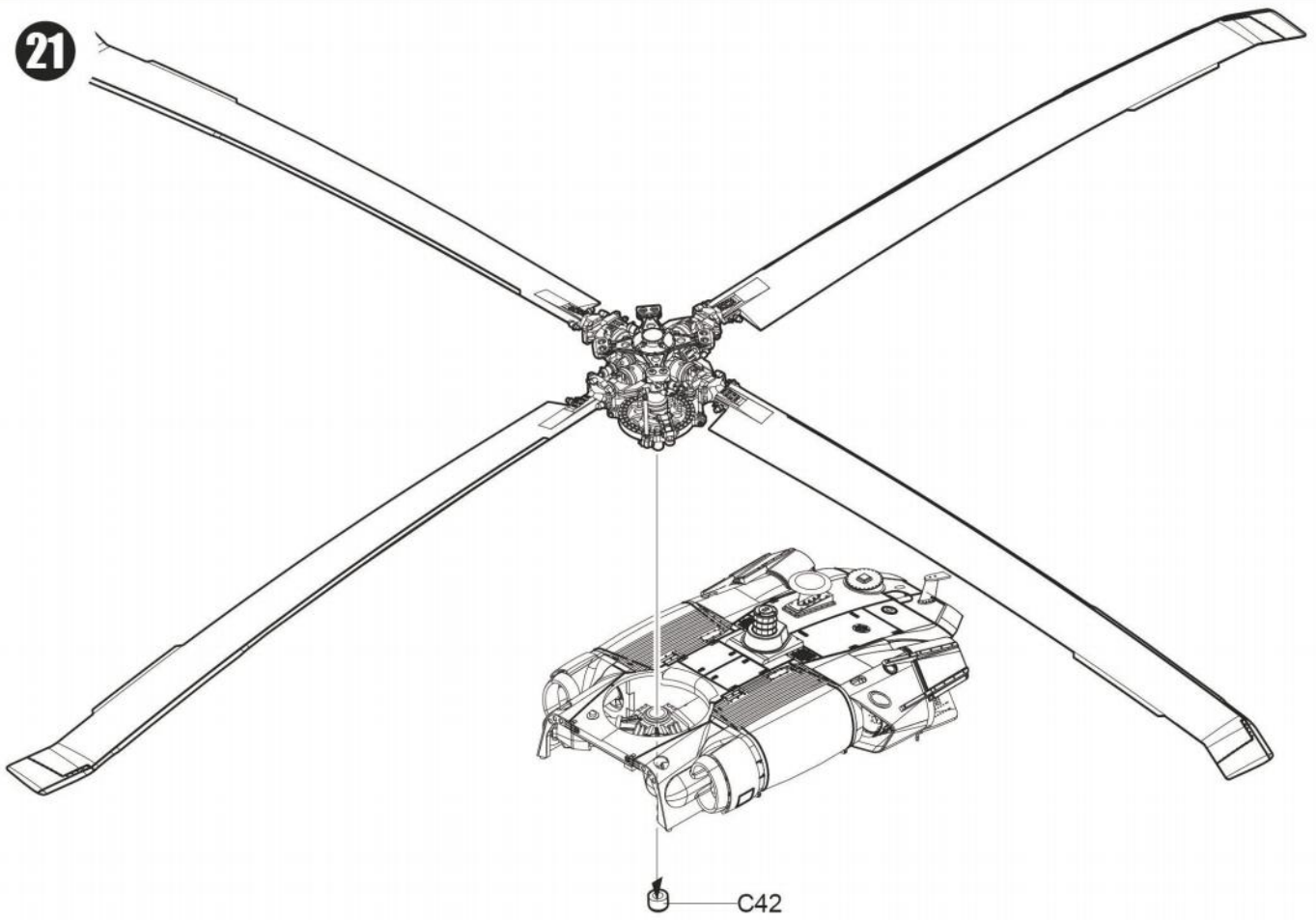
19



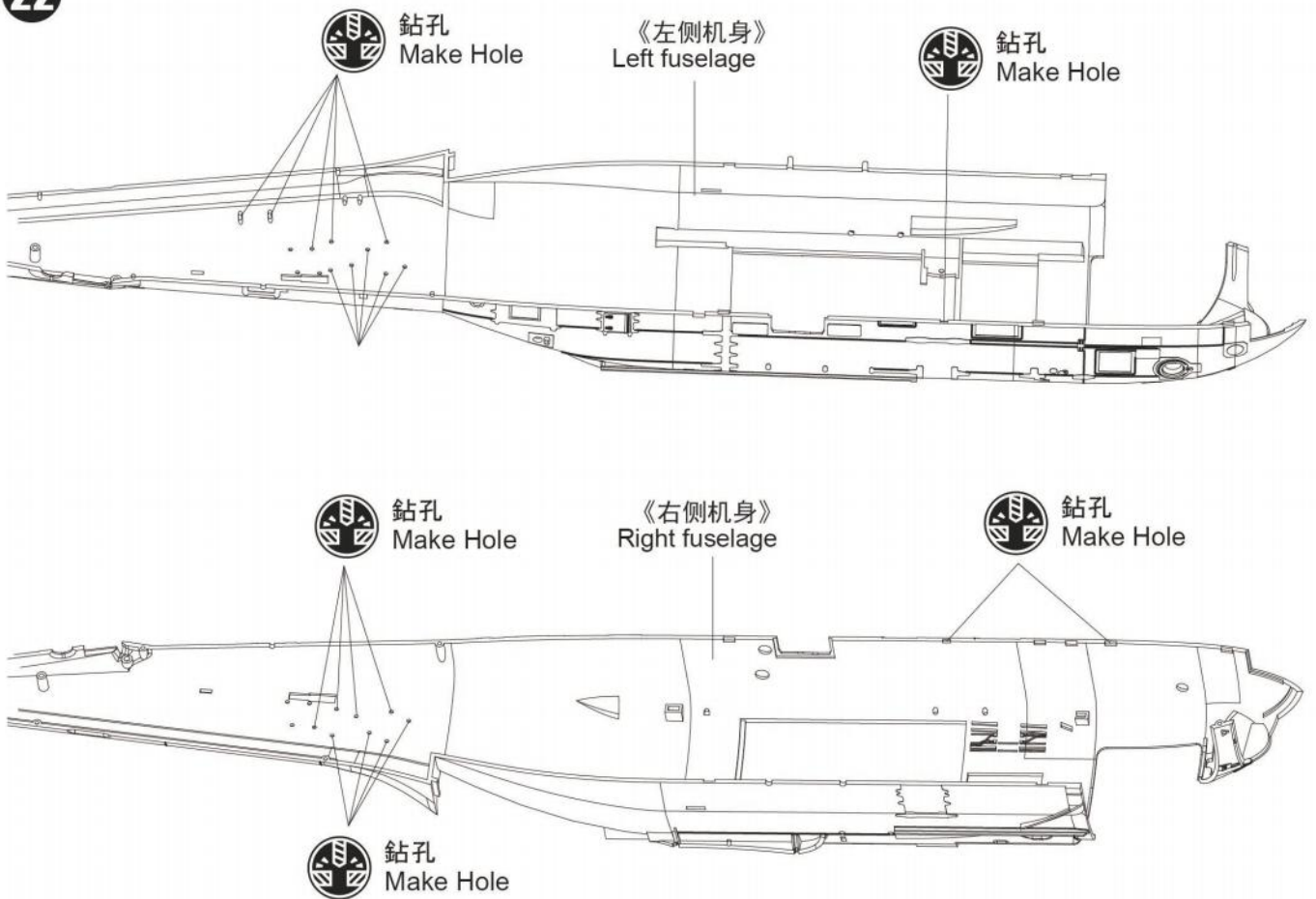
20



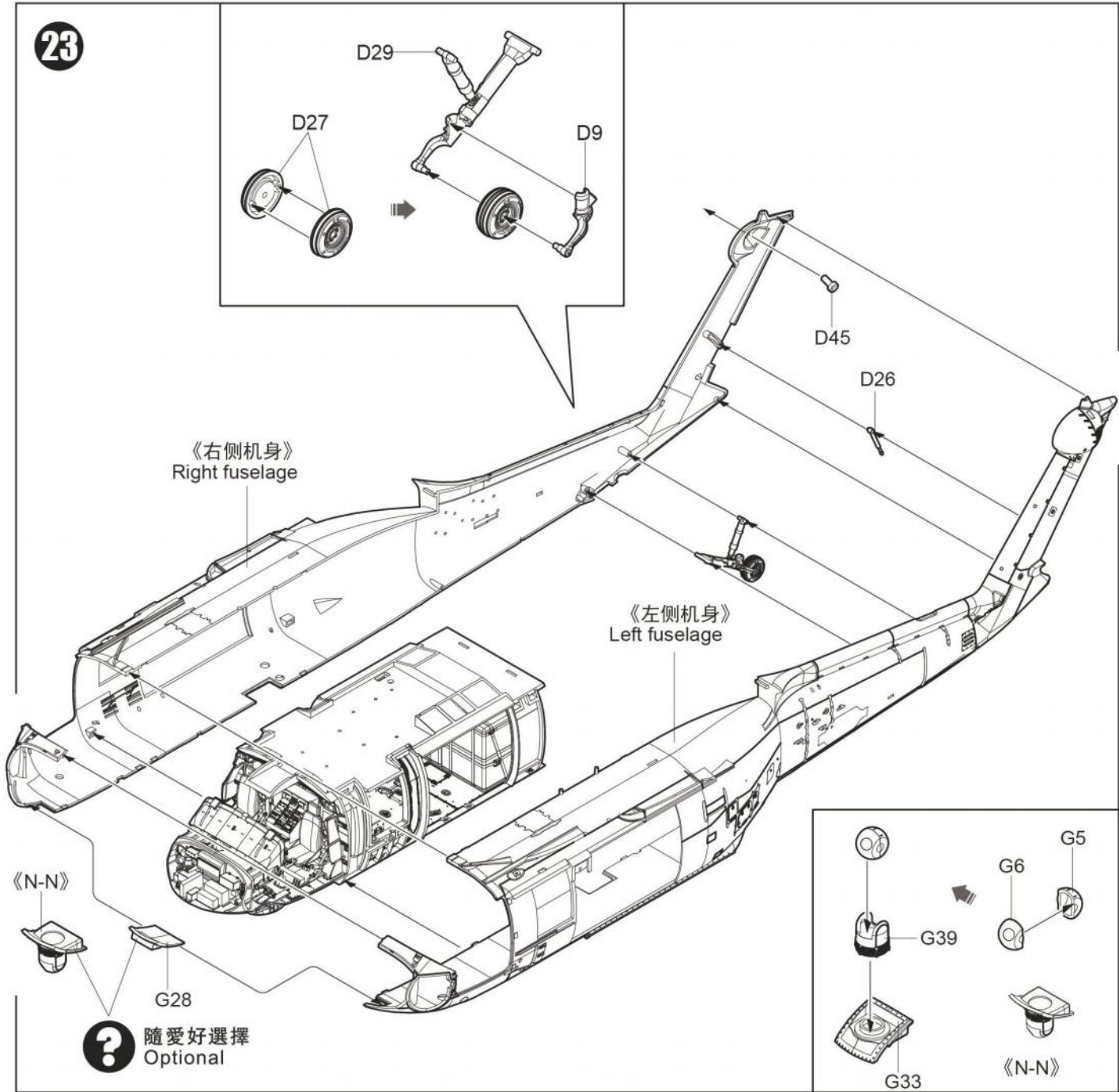
21



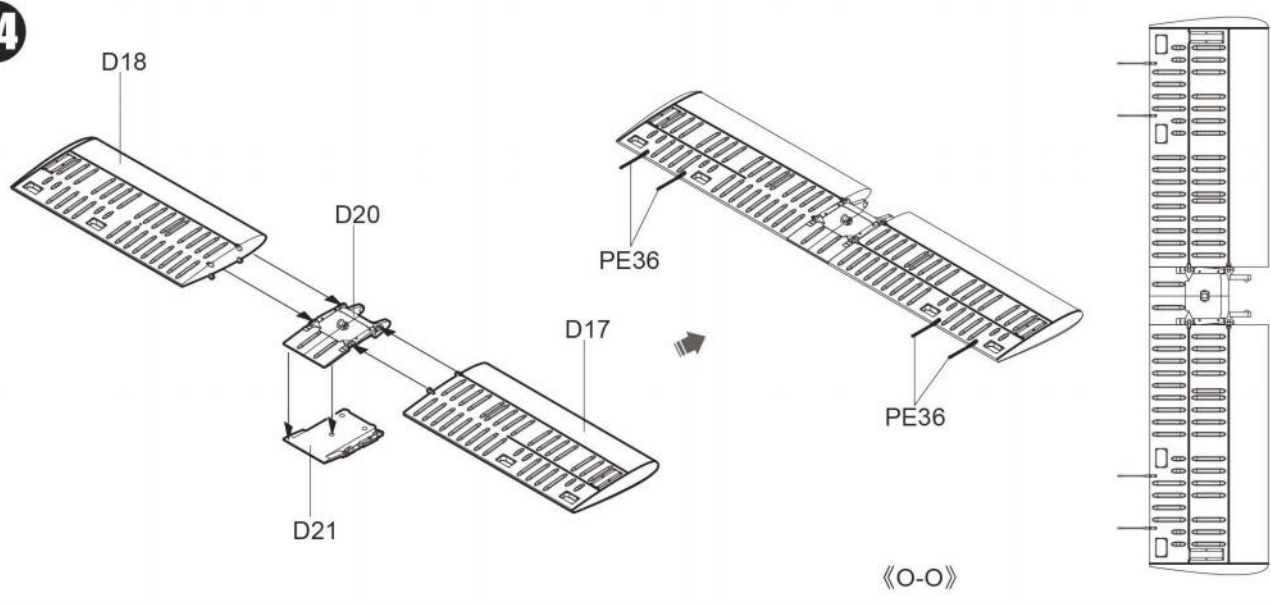
22



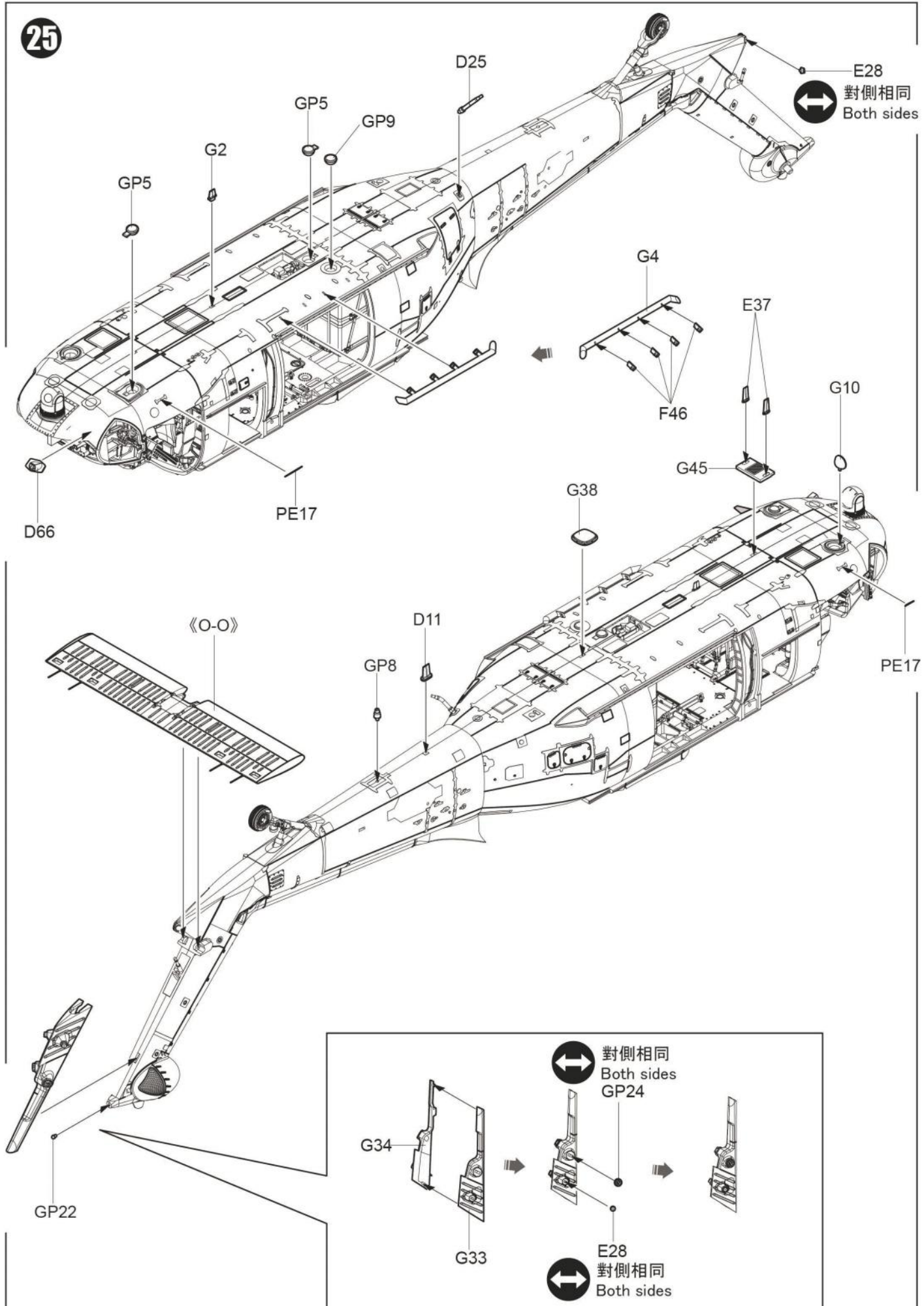
23



24

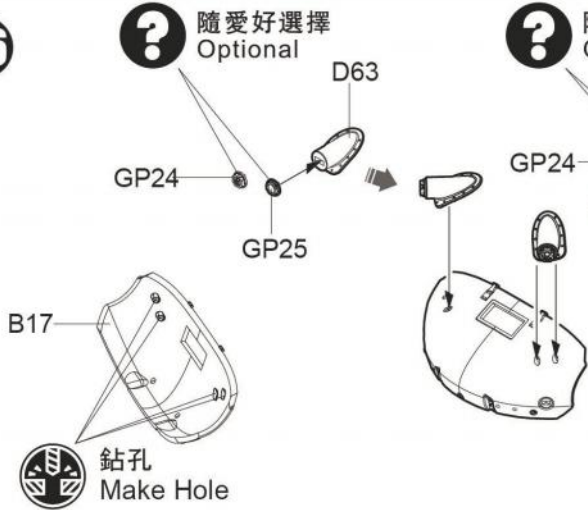


25

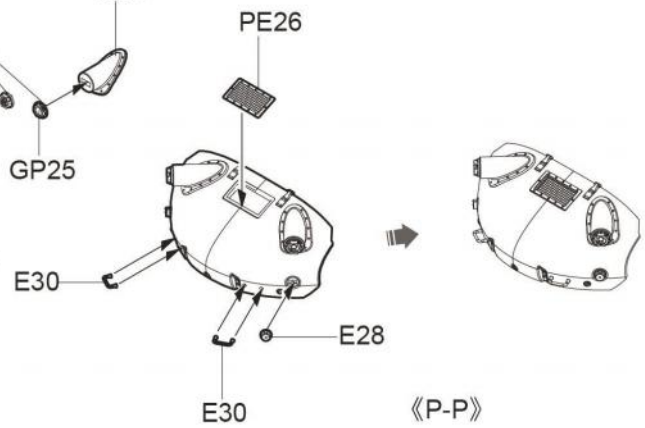


26

隨愛好選擇
Optional

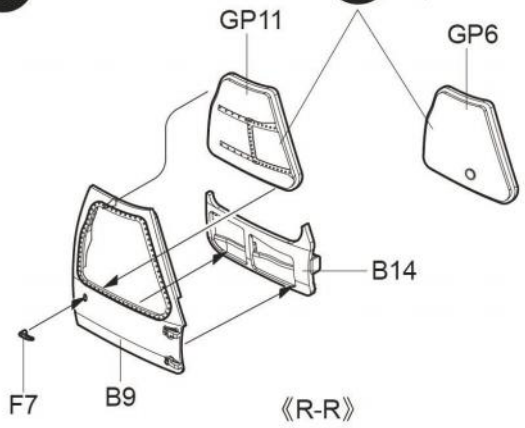


隨愛好選擇
Optional



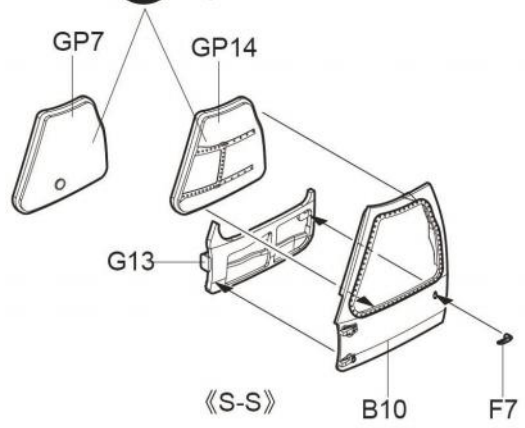
27

隨愛好選擇
Optional

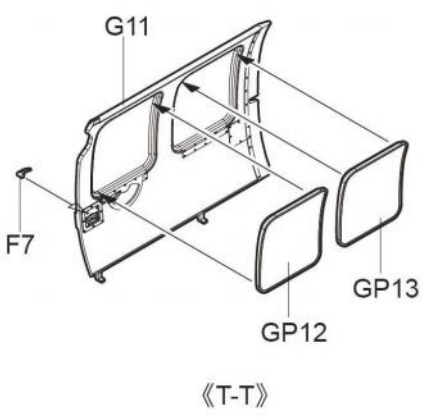


28

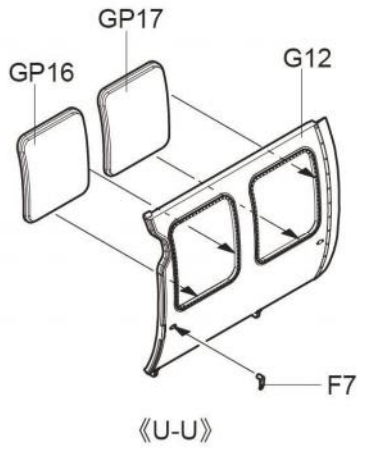
隨愛好選擇
Optional



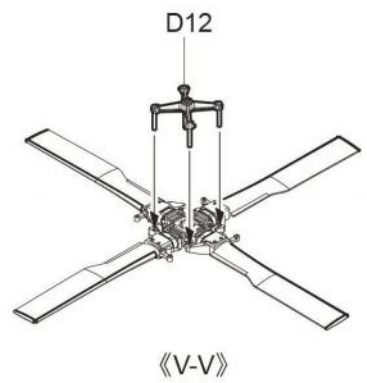
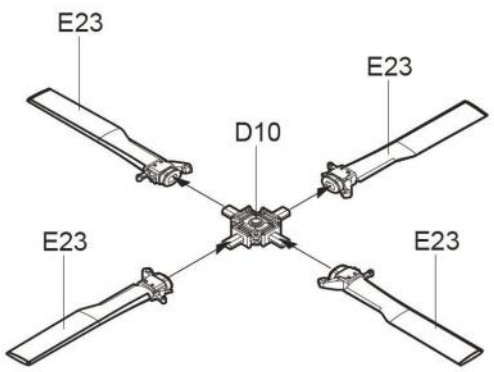
29



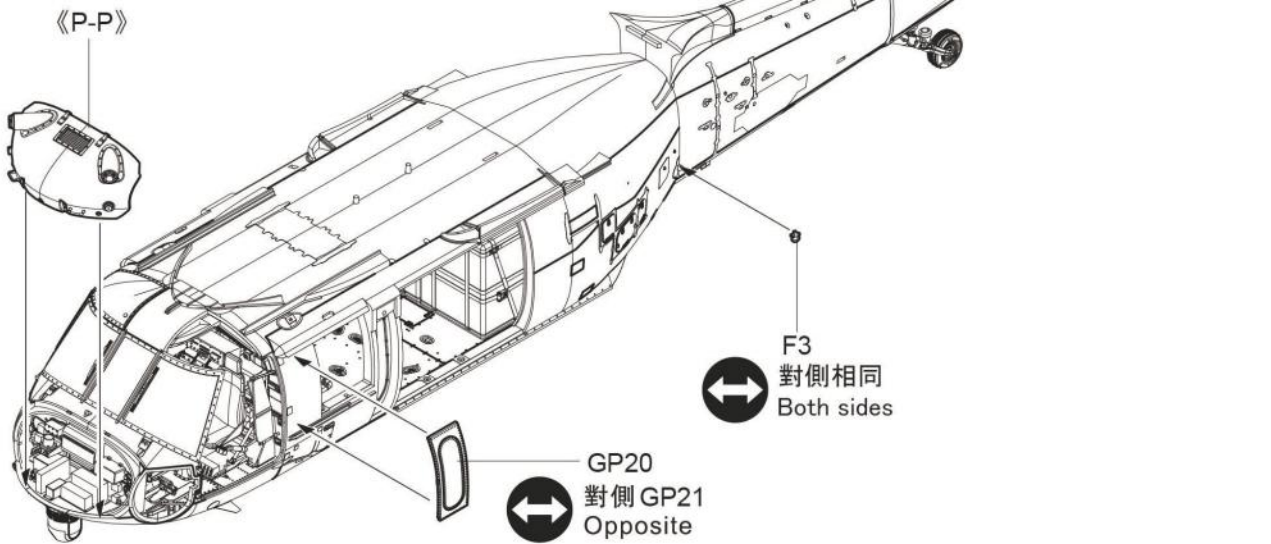
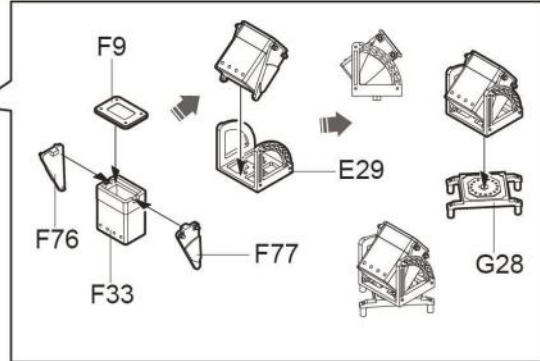
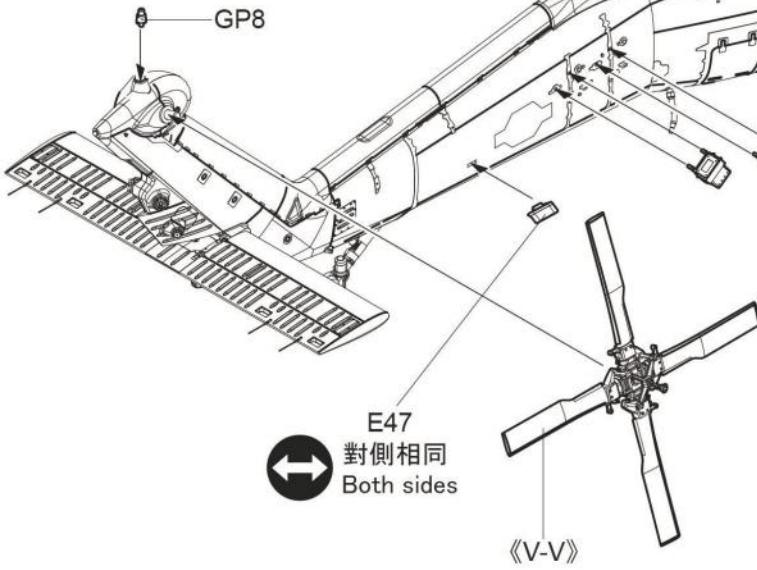
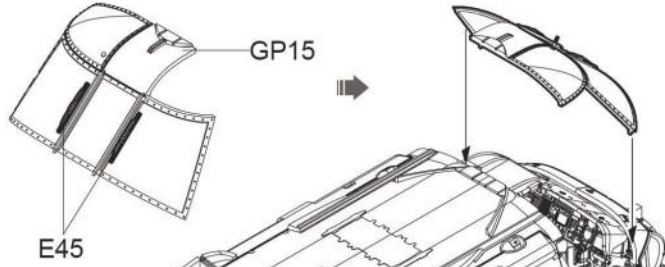
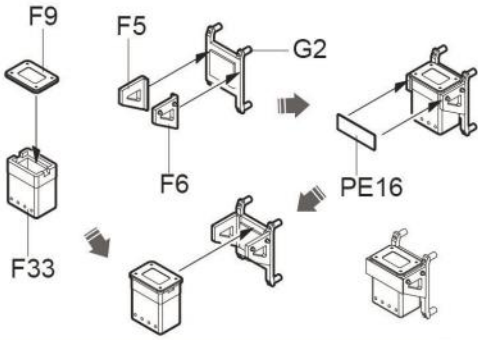
30



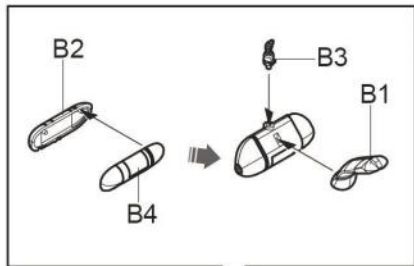
31



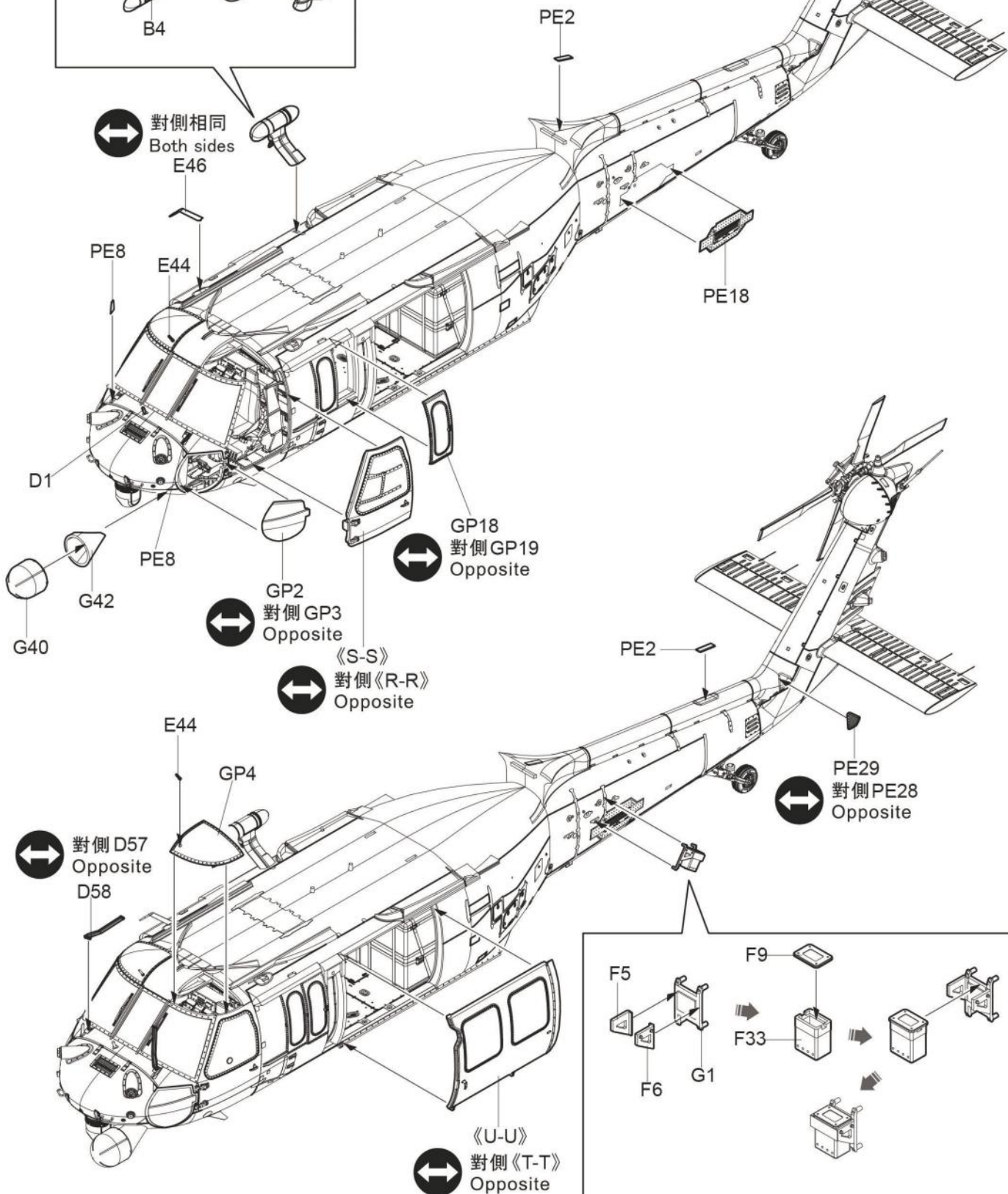
32



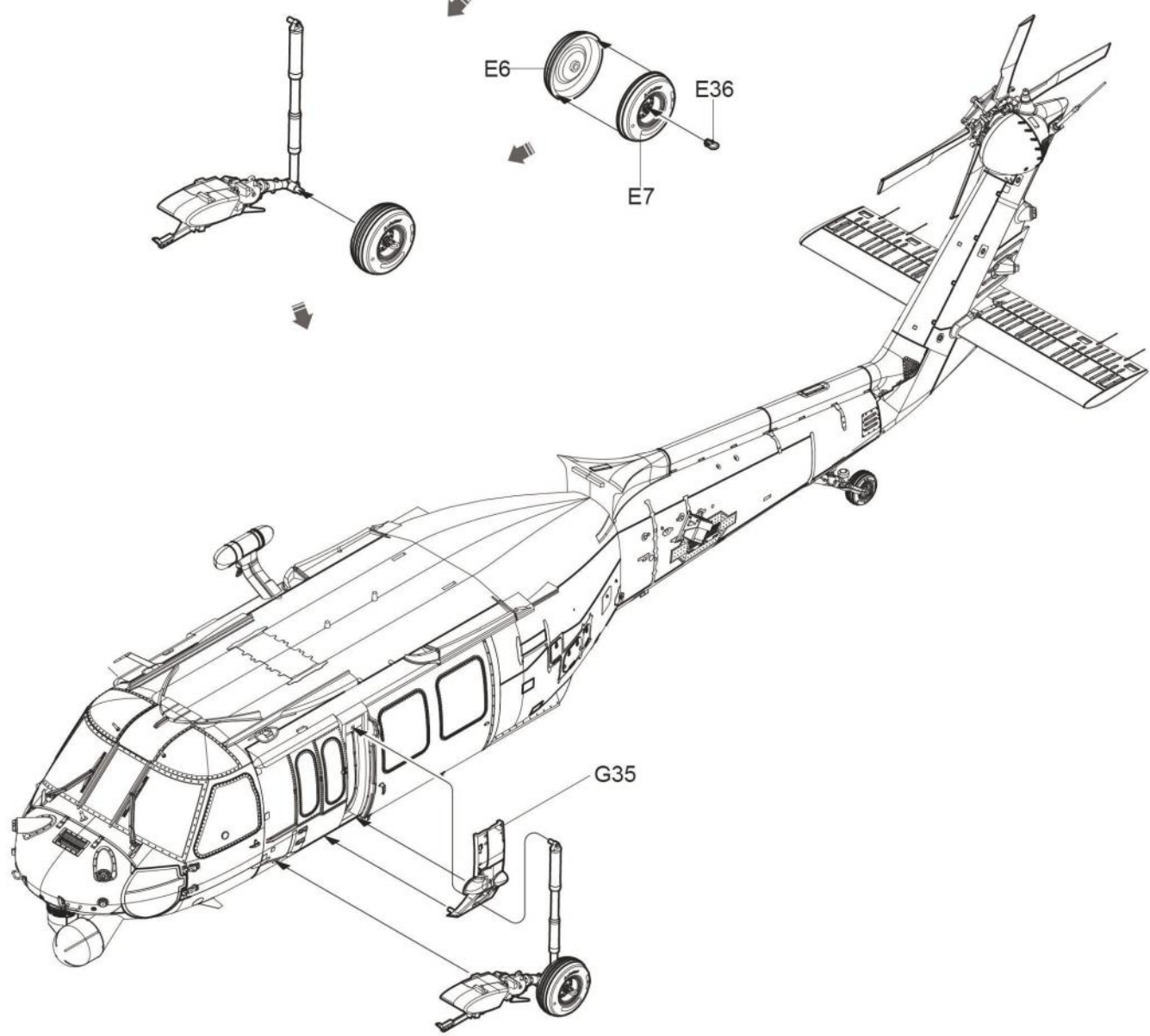
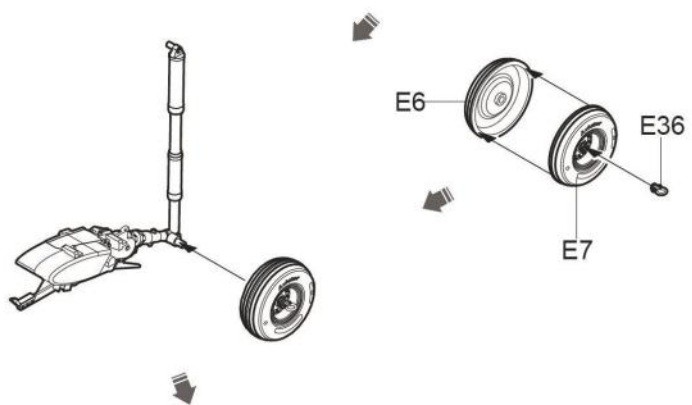
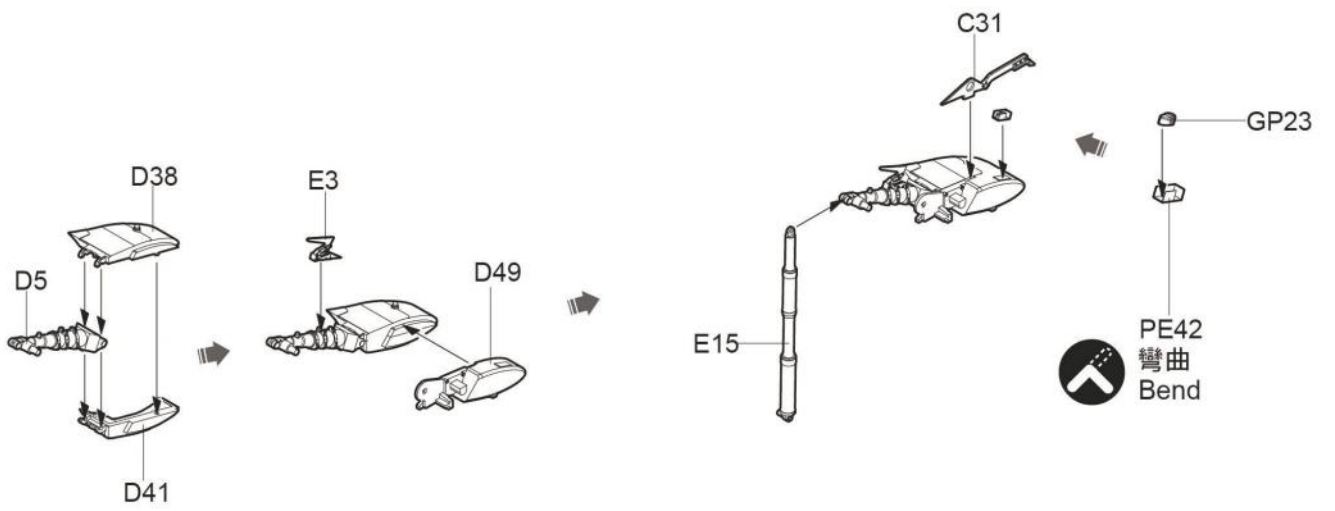
33



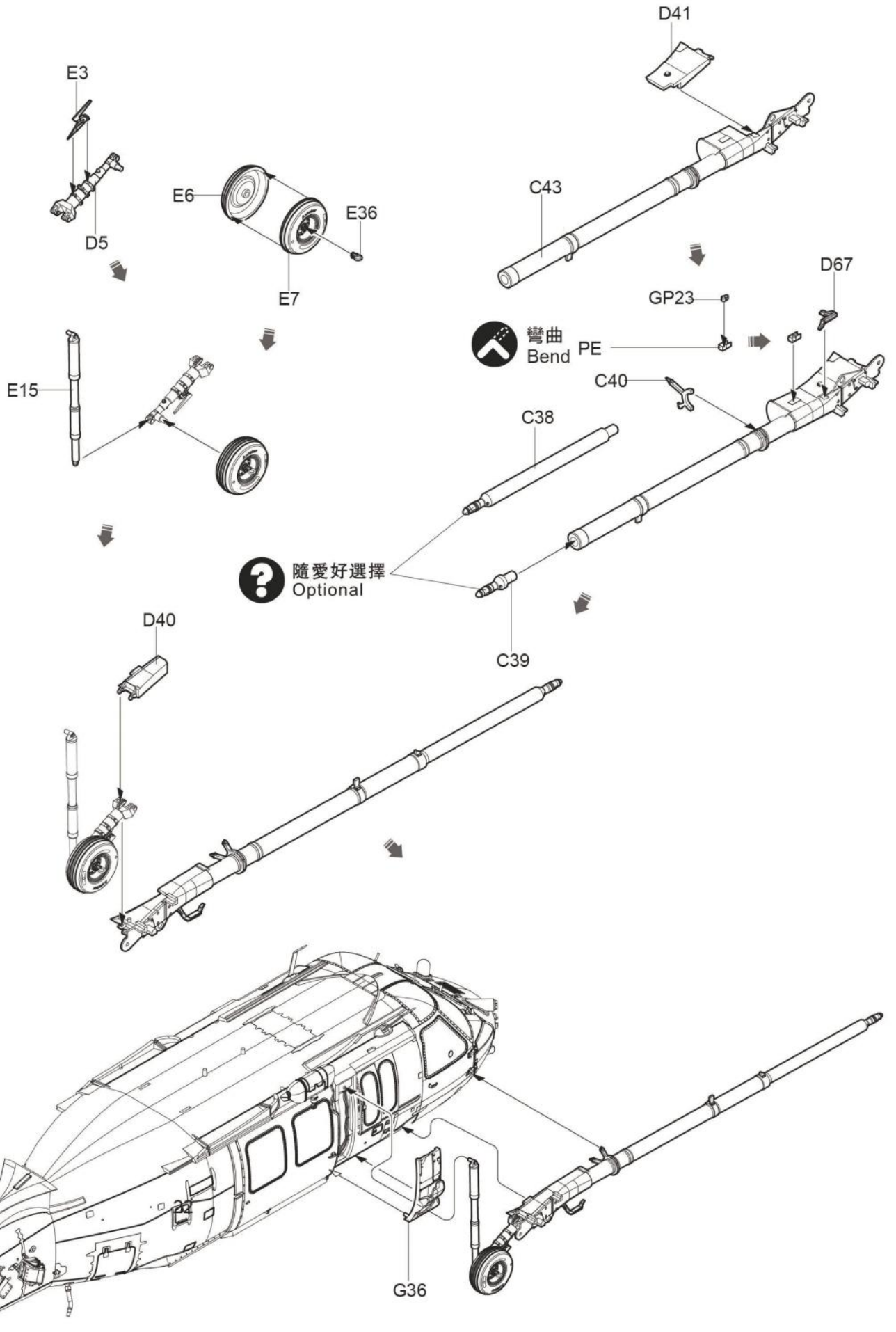
↔ 對側相同
Both sides
E46



34

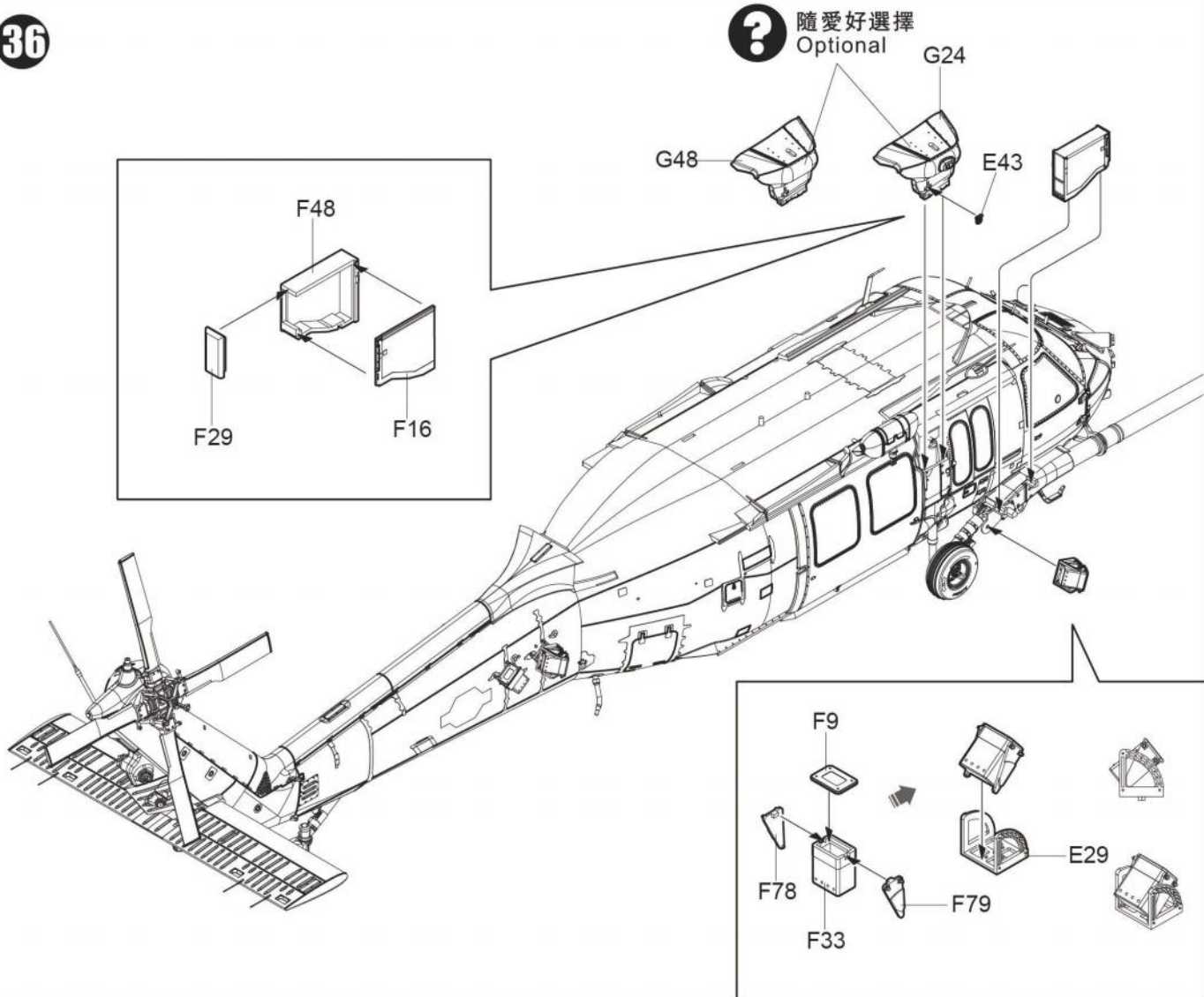


35



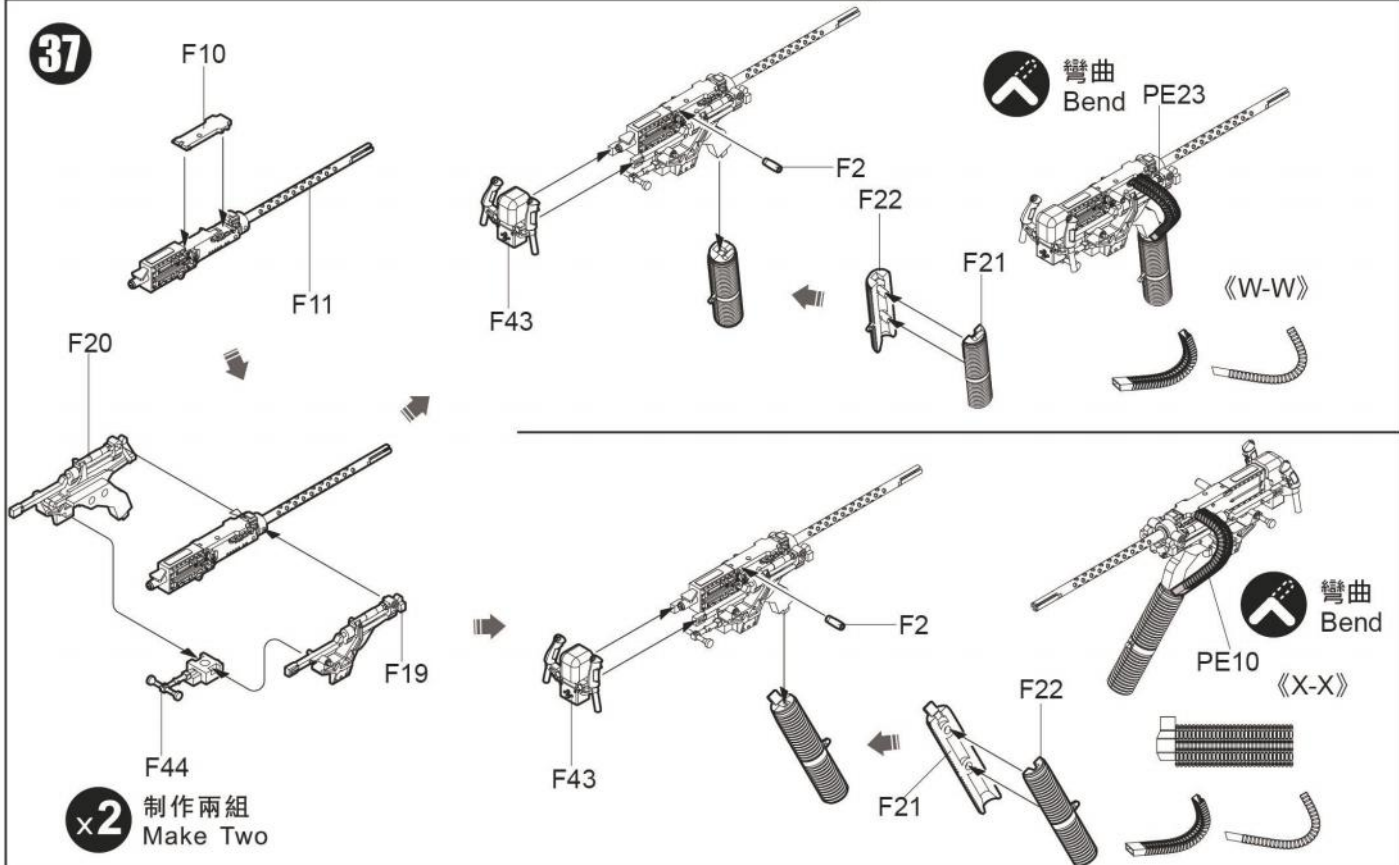
36

隨愛好選擇
Optional

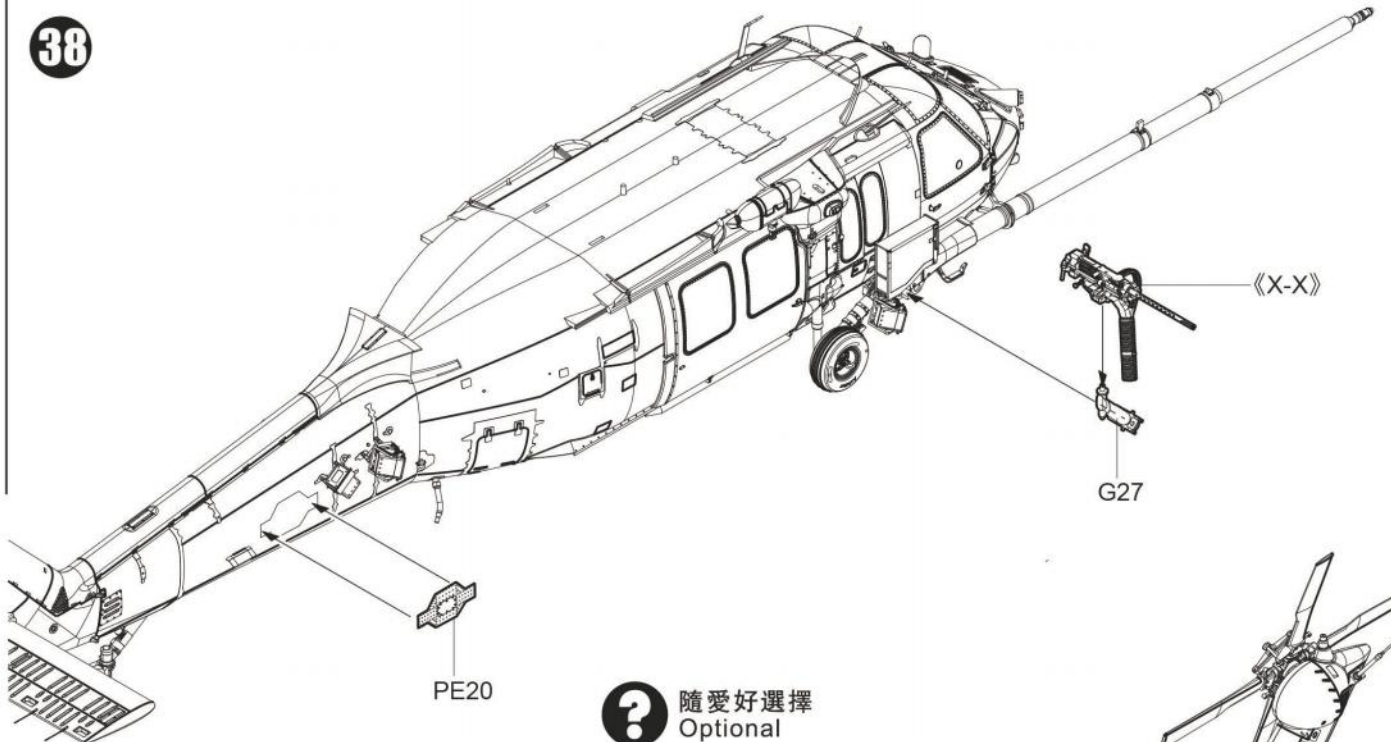


37

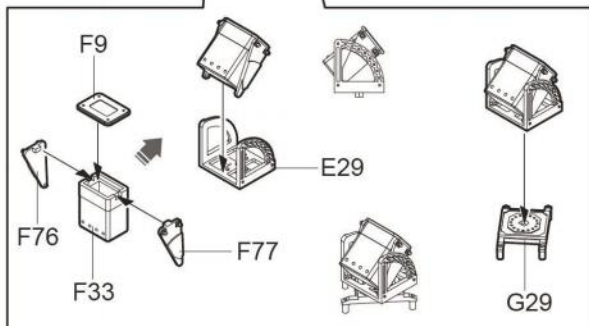
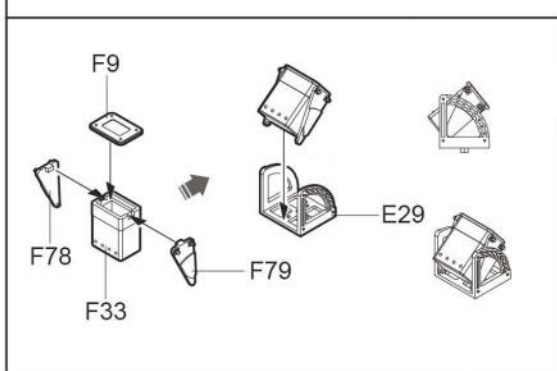
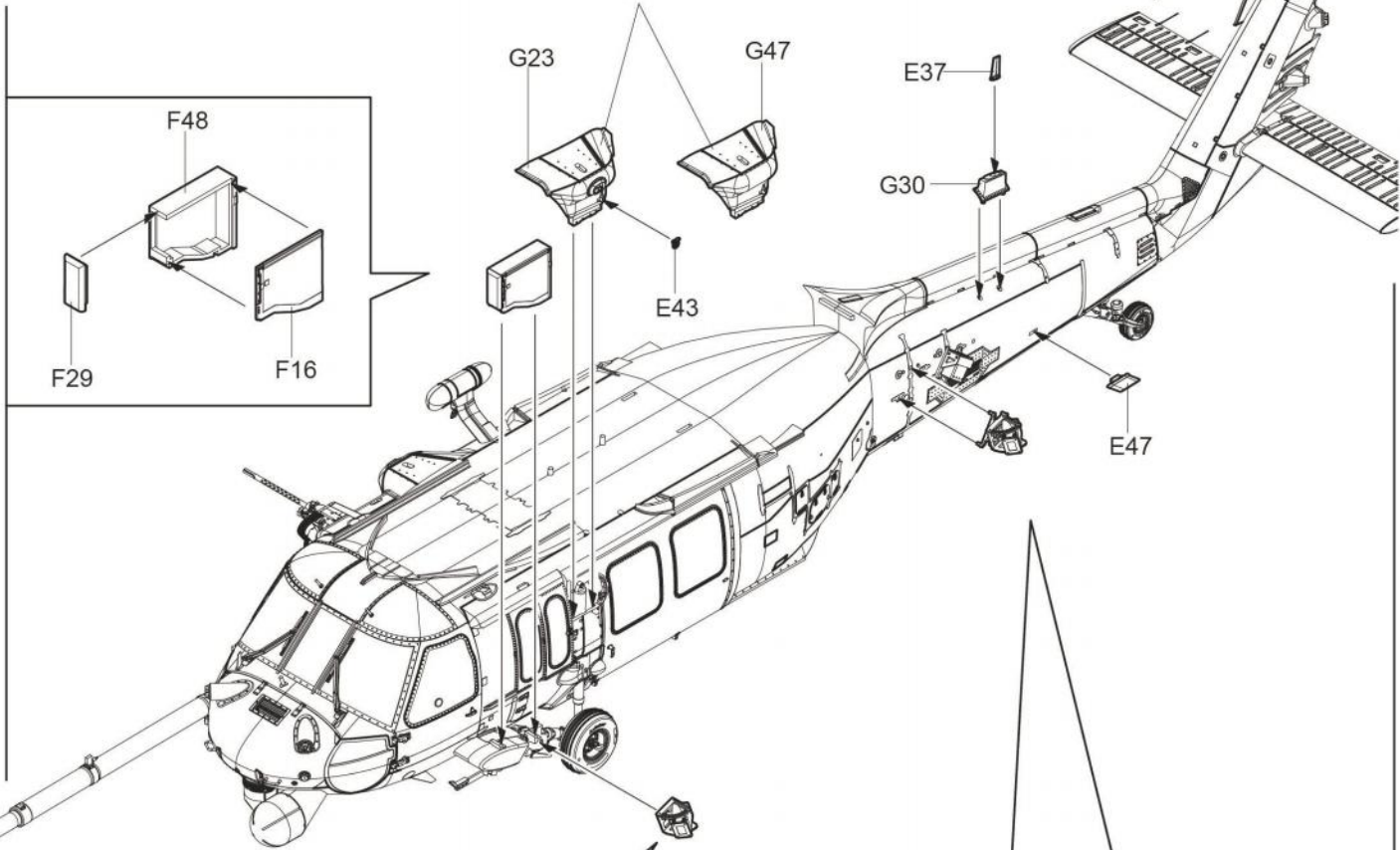
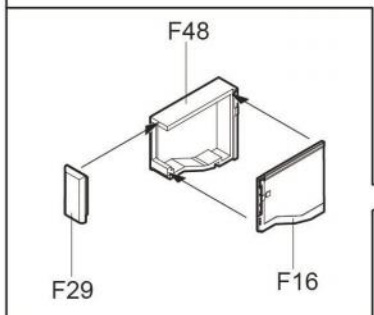
彎曲
Bend PE23



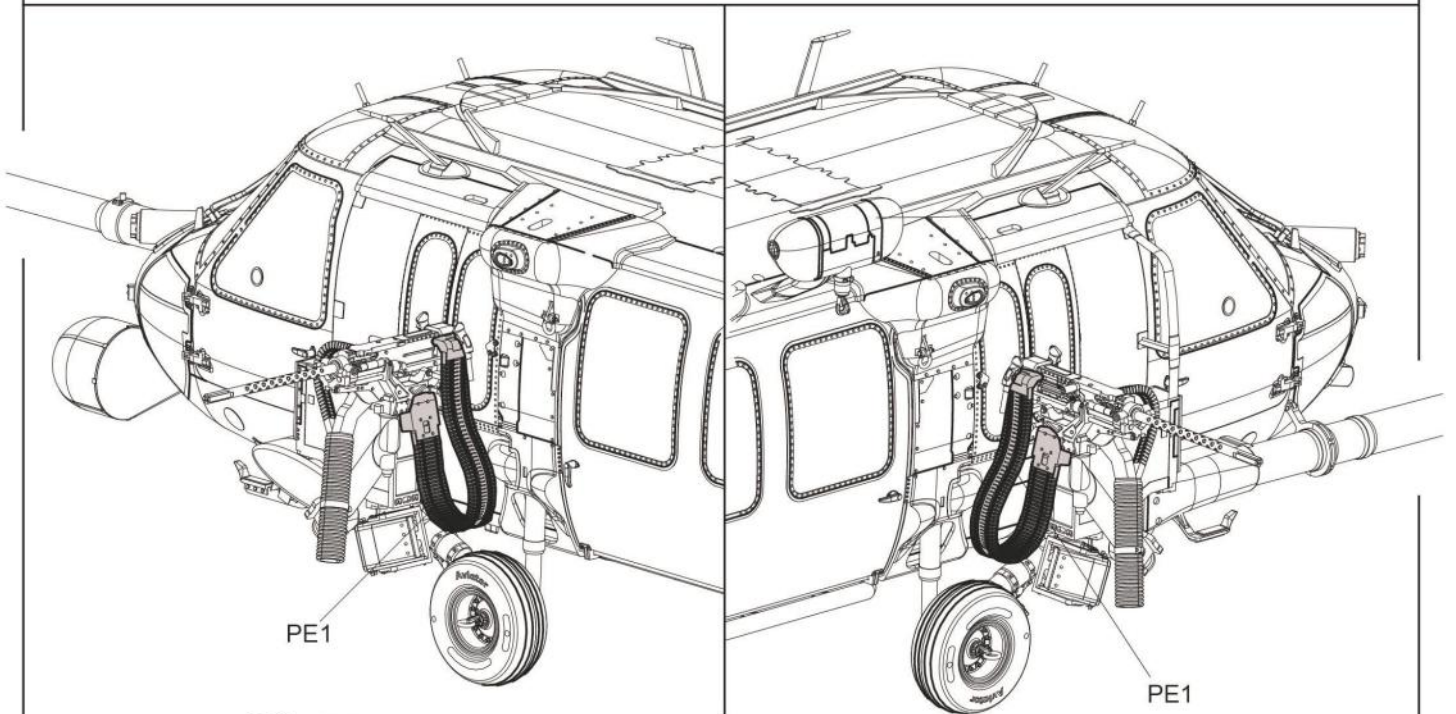
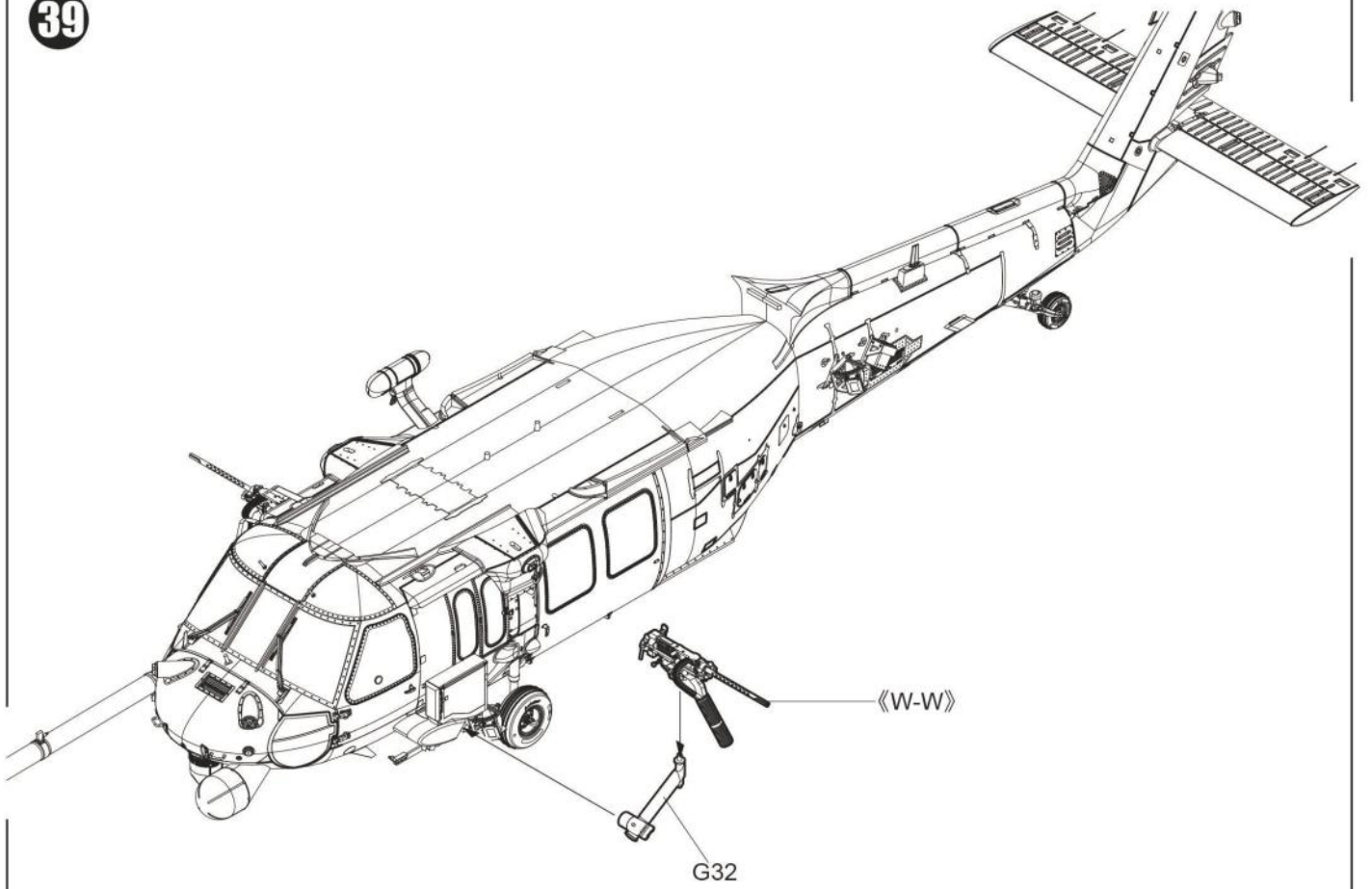
38



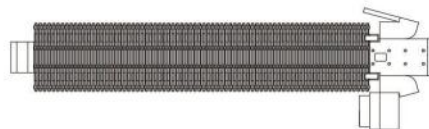
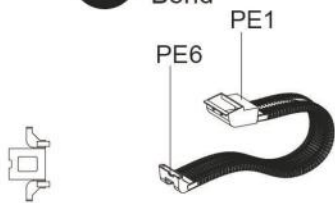
? 隨愛好選擇
Optional

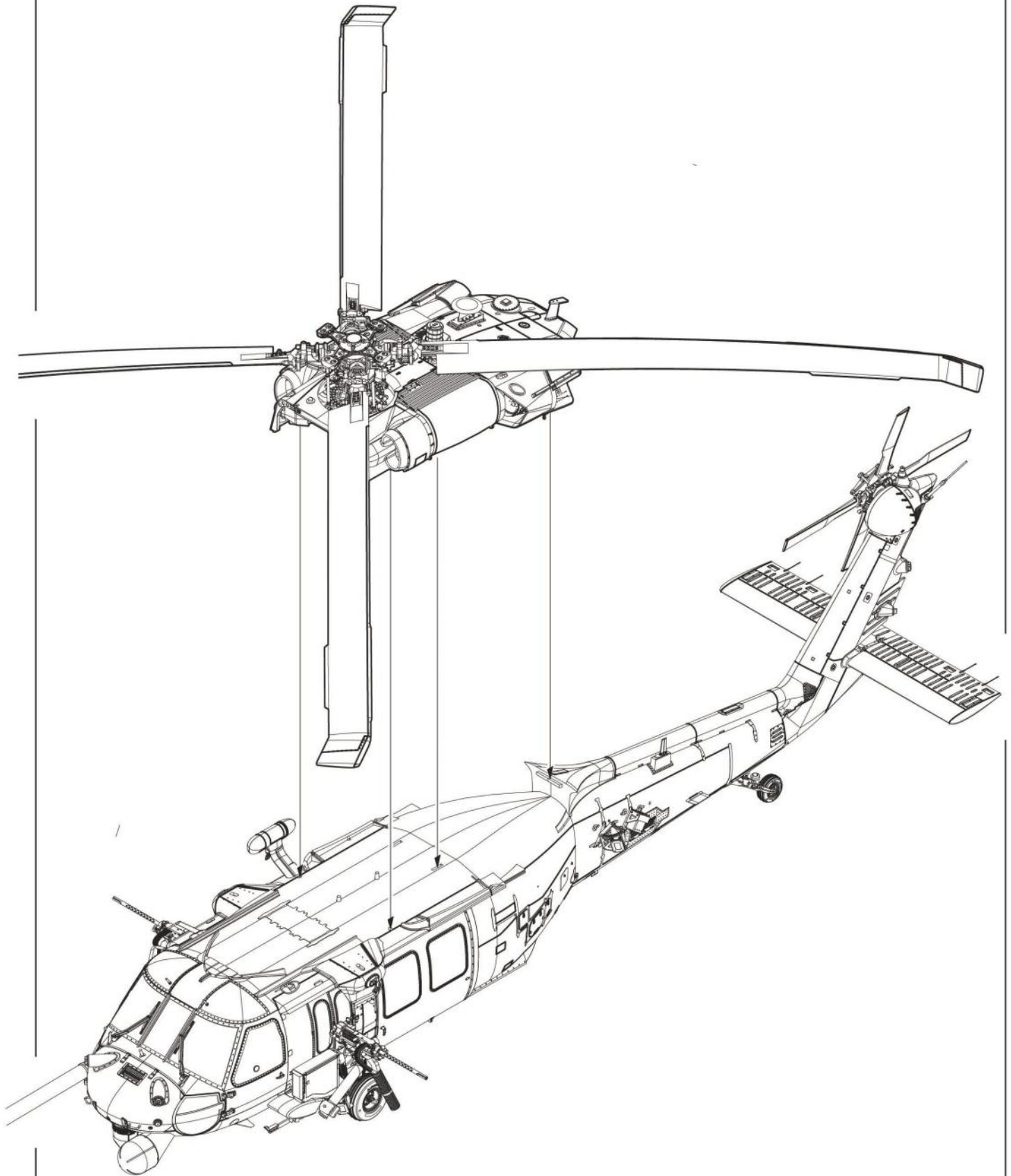


39

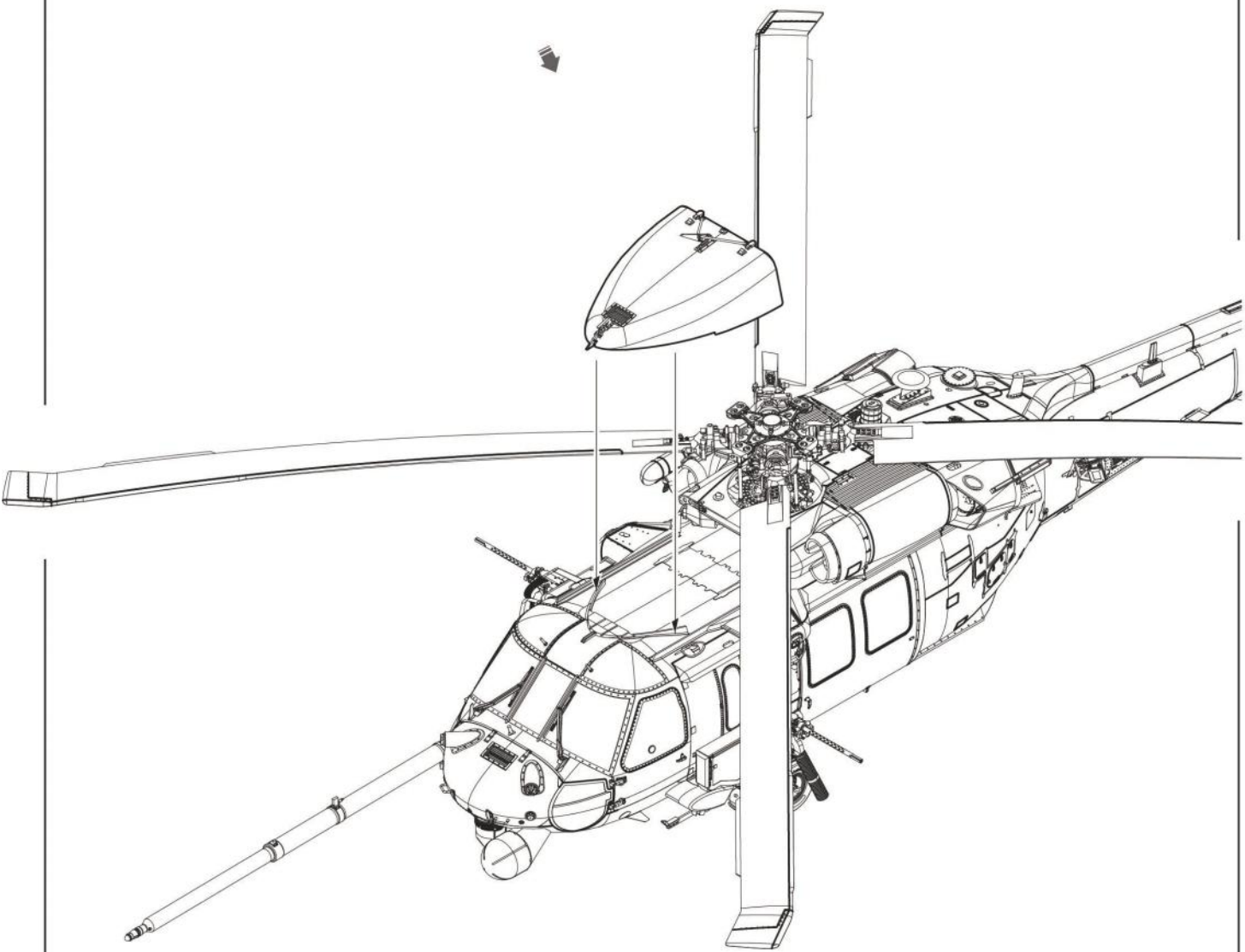
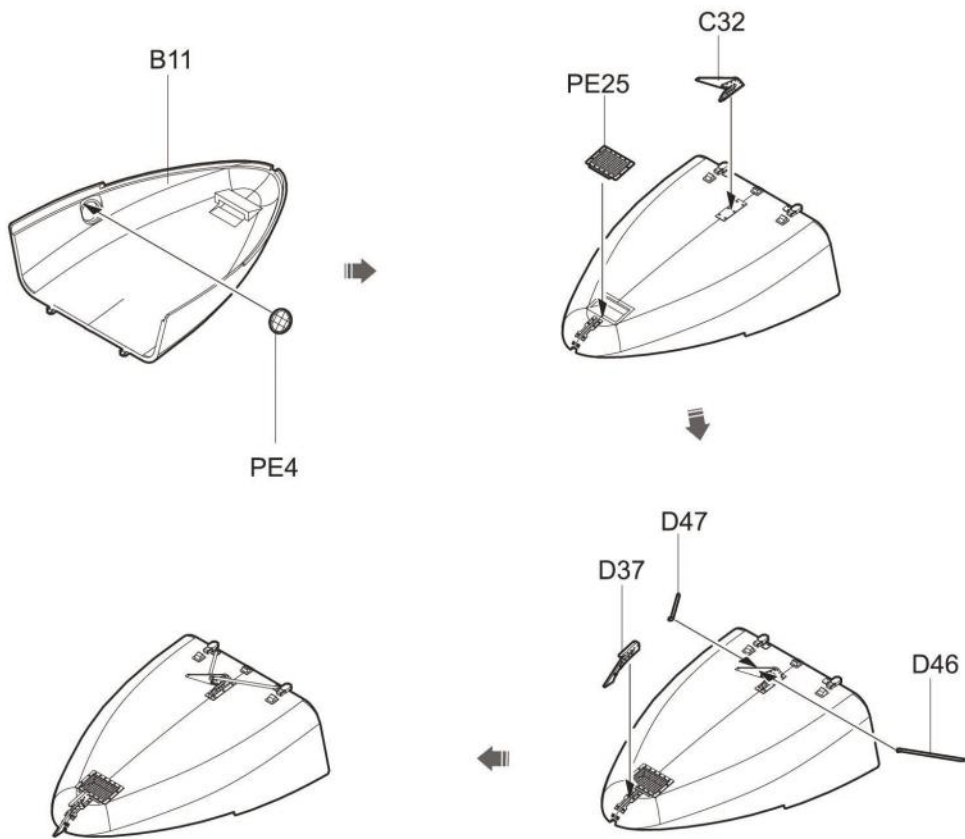


 彎曲
Bend



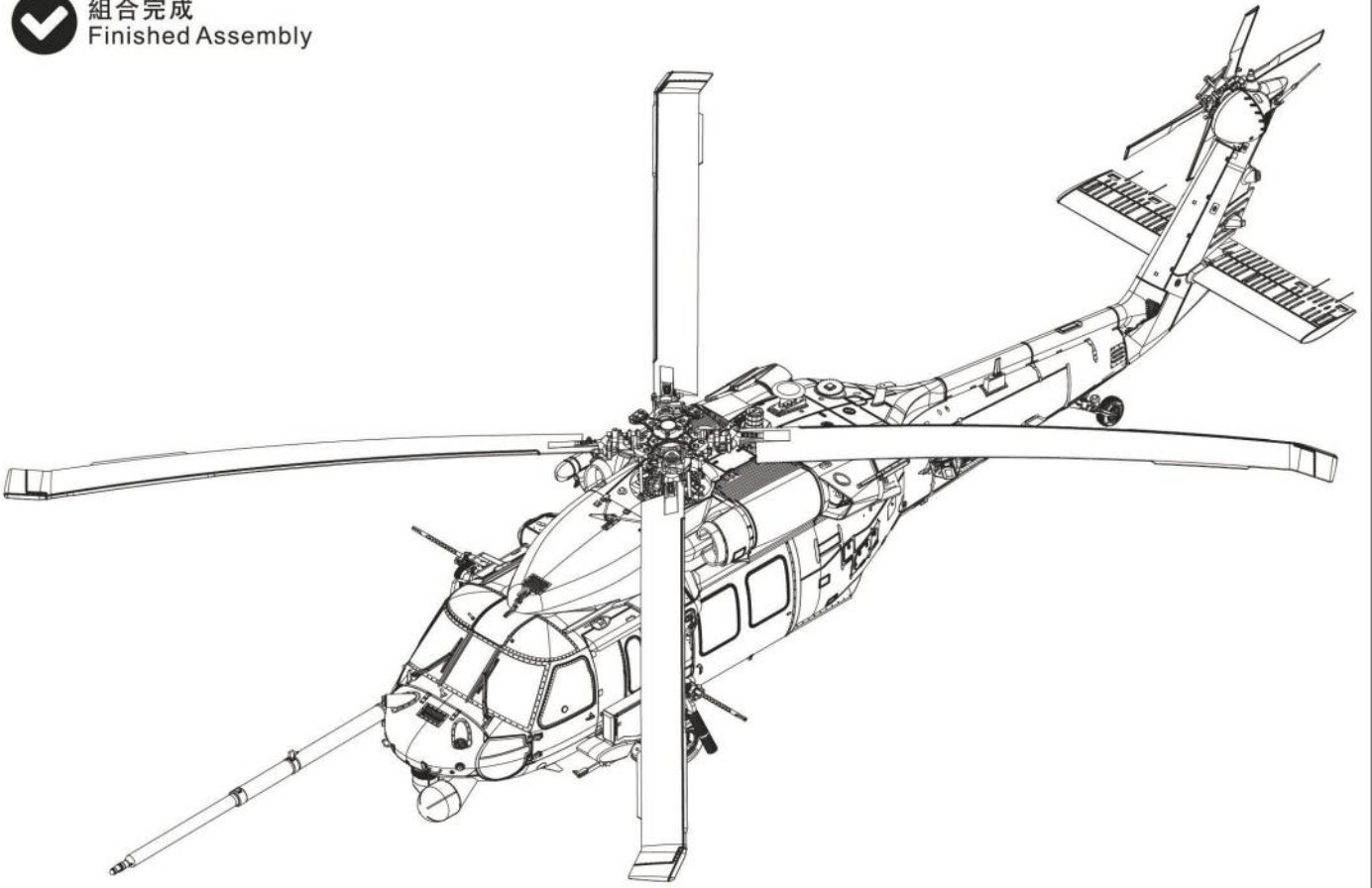


41

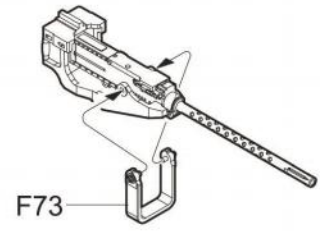
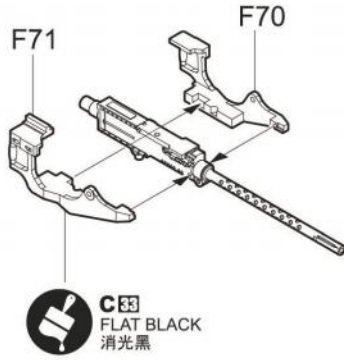
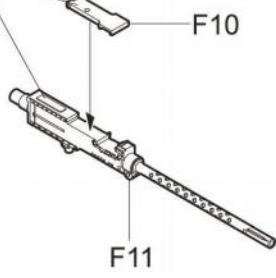




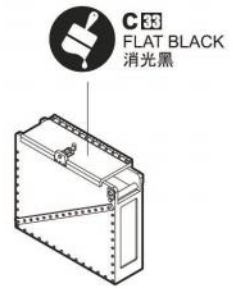
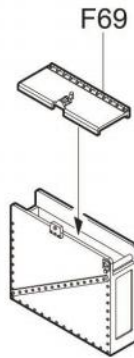
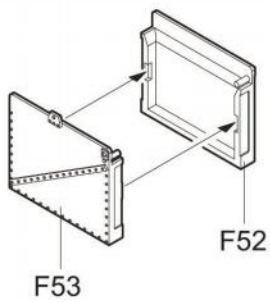
組合完成
Finished Assembly



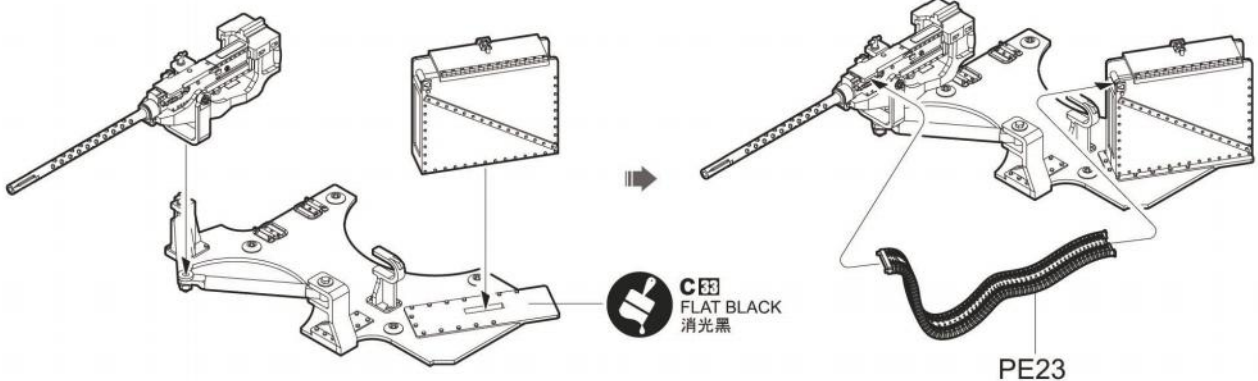
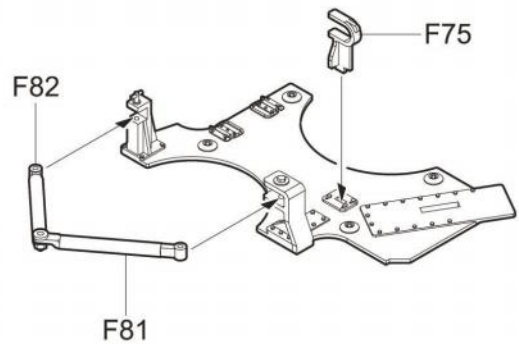
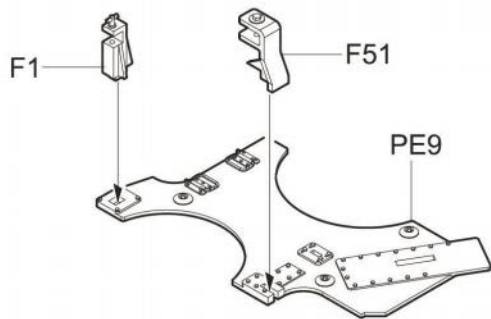
C28
STEEL
黑鐵色

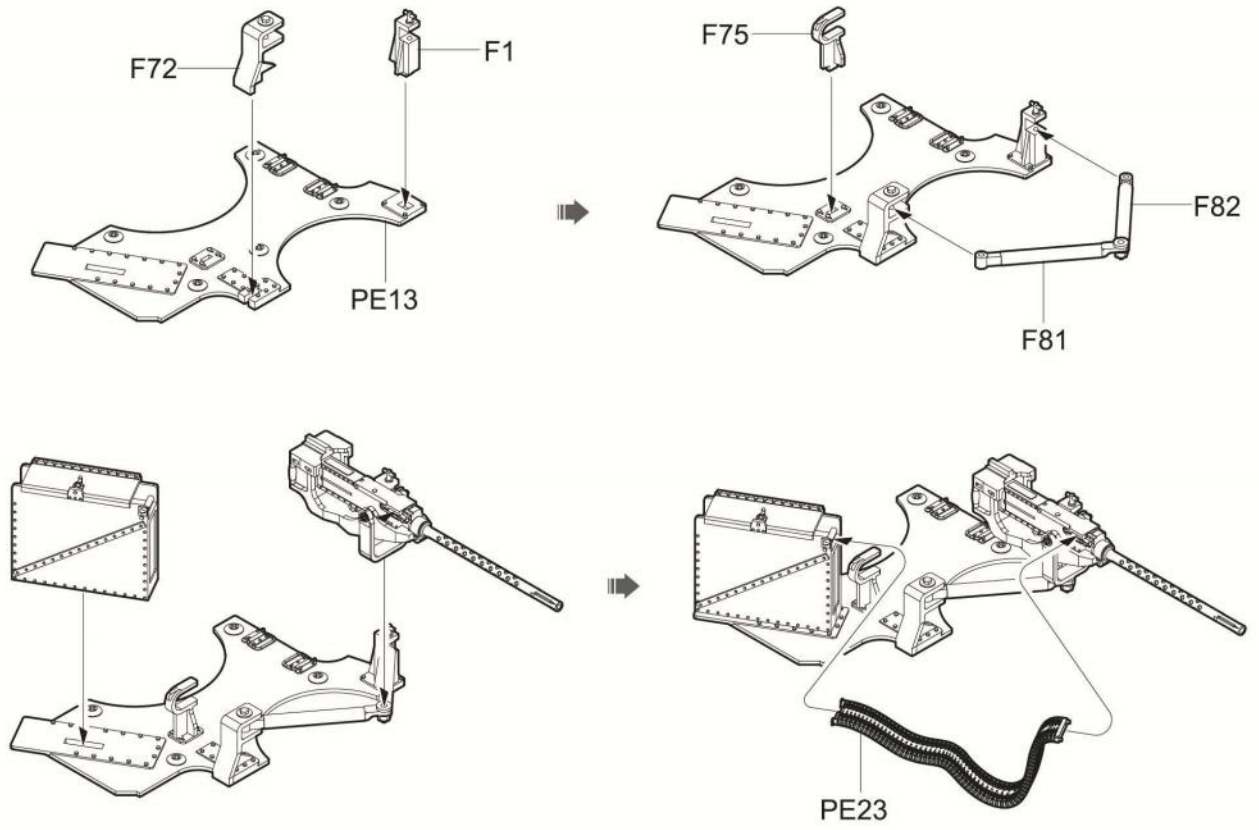


x2 制作兩組
Make Two



x2 制作兩組
Make Two



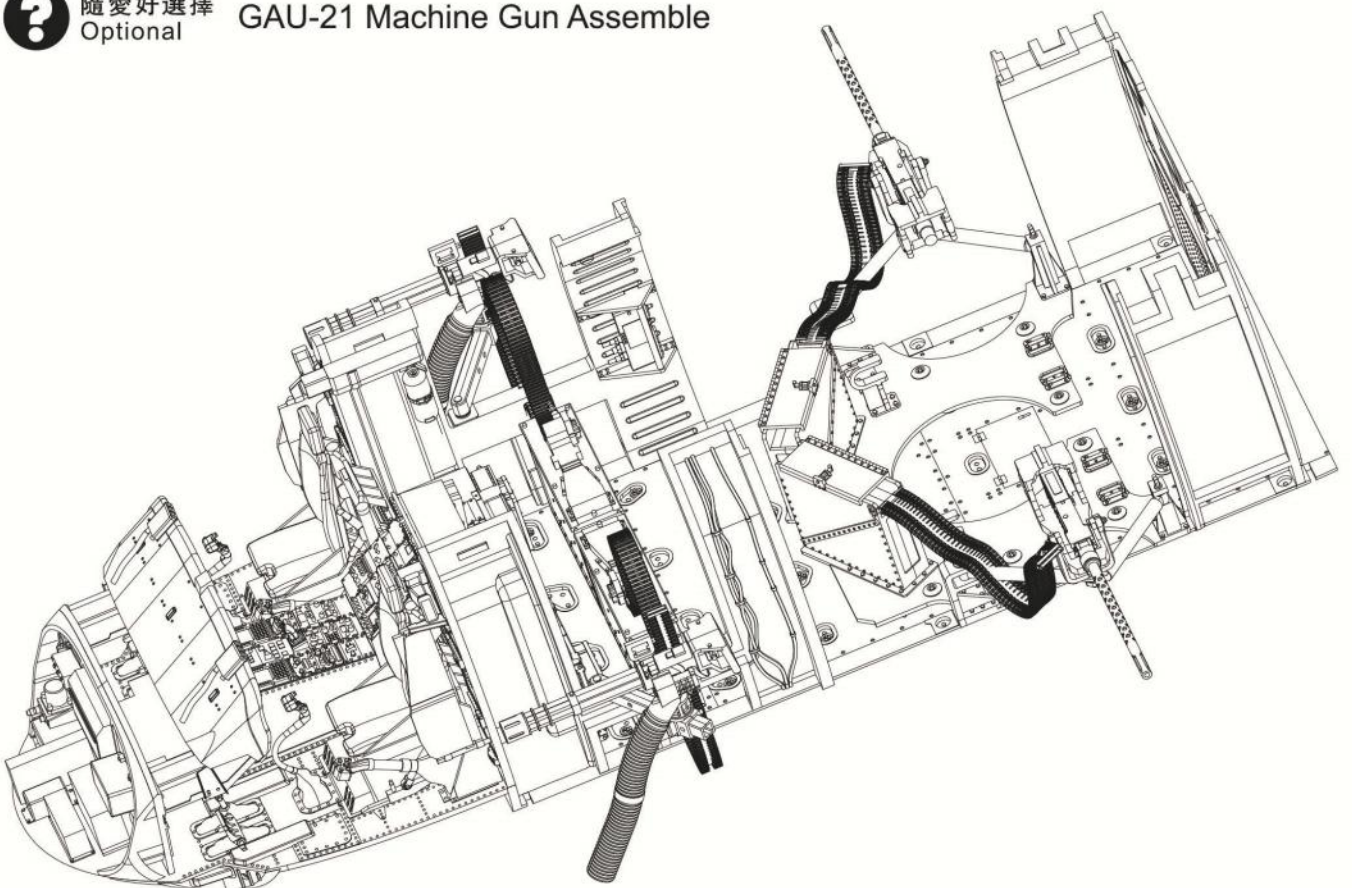


GAU-21 Machine Gun



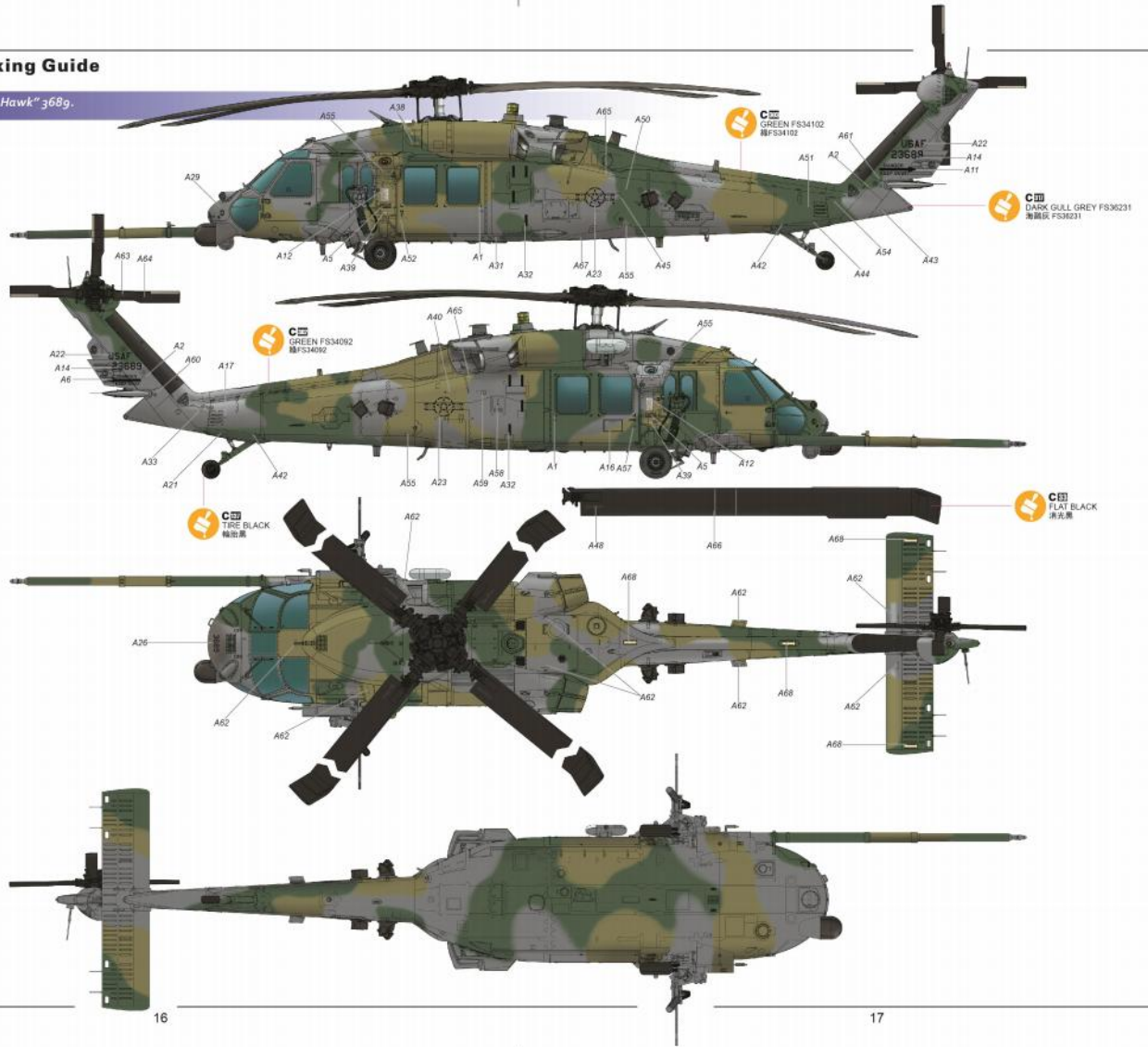
隨愛好選擇
Optional

GAU-21 Machine Gun Assemble



Painting & marking Guide

U.S airforce HH-6oG "Pave Hawk" 3689.



Painting & marking Guide

塗裝與標記

HH-60G "Pave Hawk" 6465

