

**Instruction**

模型拼裝說明書

**1:35 Scale**



# SH-60F OceanHawk



1:35 SH-60F “海鷹” 直升機

ZM50007

# READ BEFORE ASSEMBLY

在組合您的模型之前，請充分閱讀本冊說明書。組合模型您需要如下物品（需另購）：模型膠水；一把模型鉗或一把用于將零件從框架上切下的模型筆刀。筆刀同樣可以用來修整零件的合模縫。祝您制作愉快！

Before assembling your model kit, read through these instructions carefully. To assemble this kit, you will need Plastic glue (not included). A pair of side cutter or a sharp modelling knife is required for removing parts from the frame. Plastic mold lines can be removed with the modelling knife.



請注意  
Special instructions



隨愛好選擇  
Optional



組合完成  
Finished Assembly



彎曲  
Bend



制作兩組  
Make Two



鉆孔  
Make Hole



塗色  
Painting



無需膠粘  
Do Not Cement



切除  
Cut

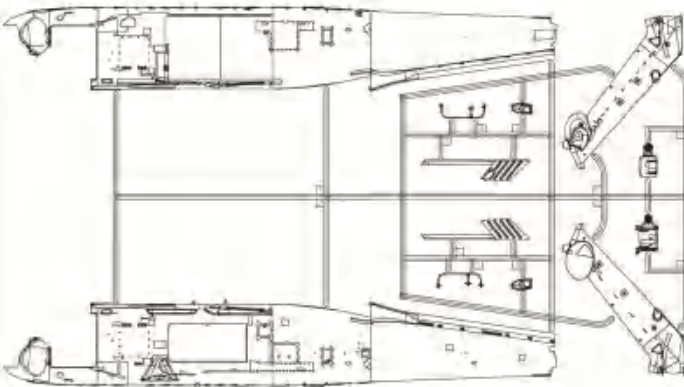


對側  
Opposite

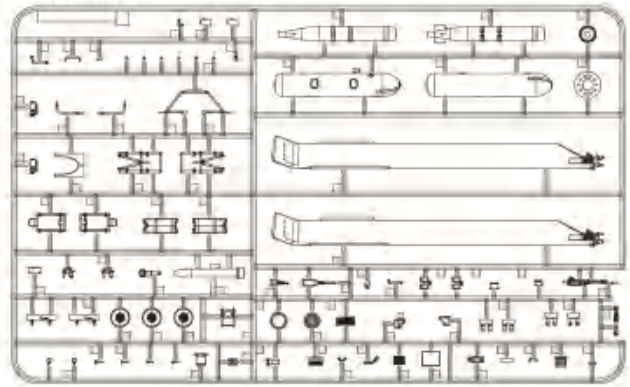
## 部品圖

### Part

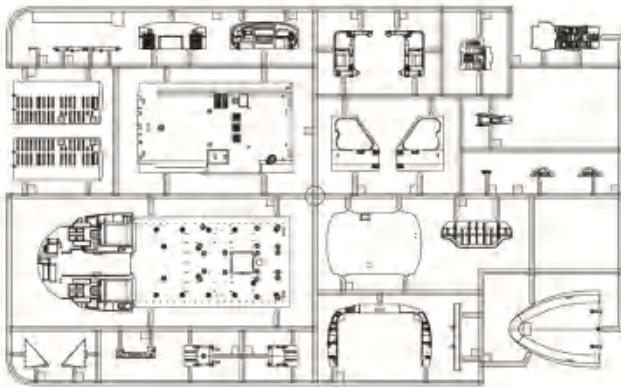
HA



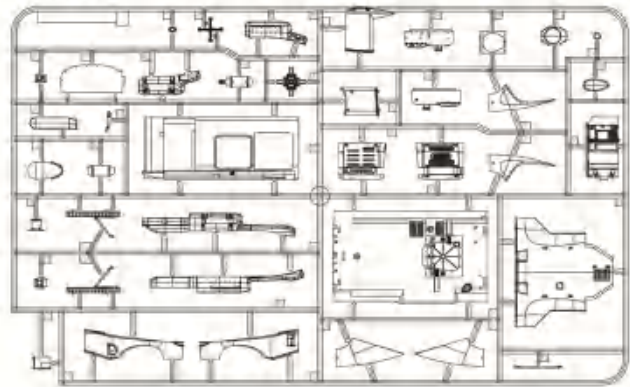
HEX2



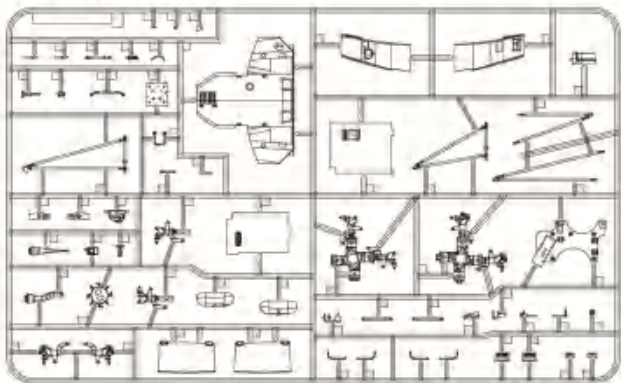
HB



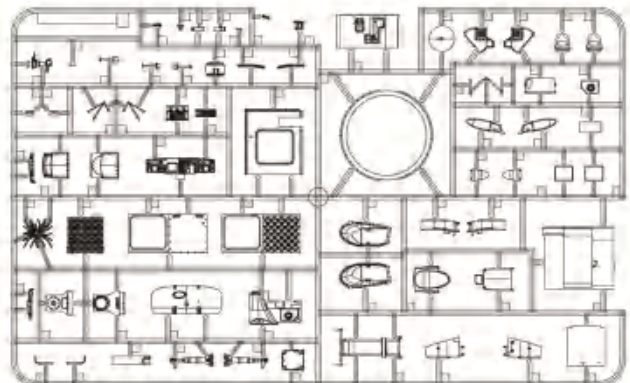
HC



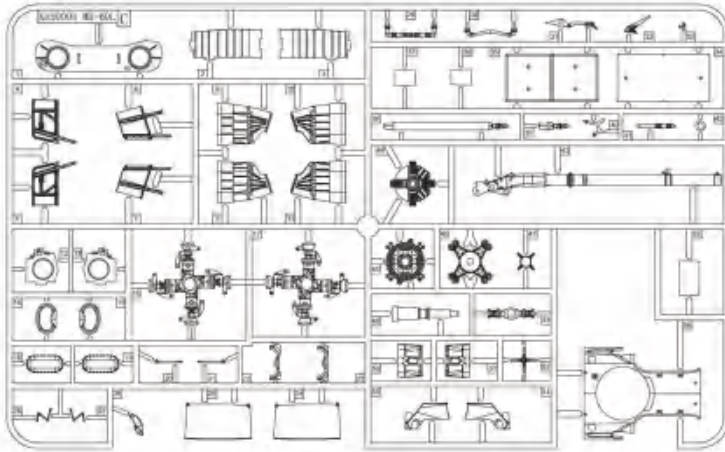
HD



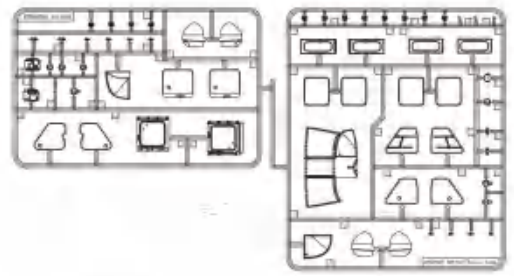
HF



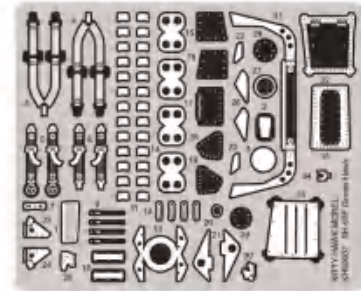
C



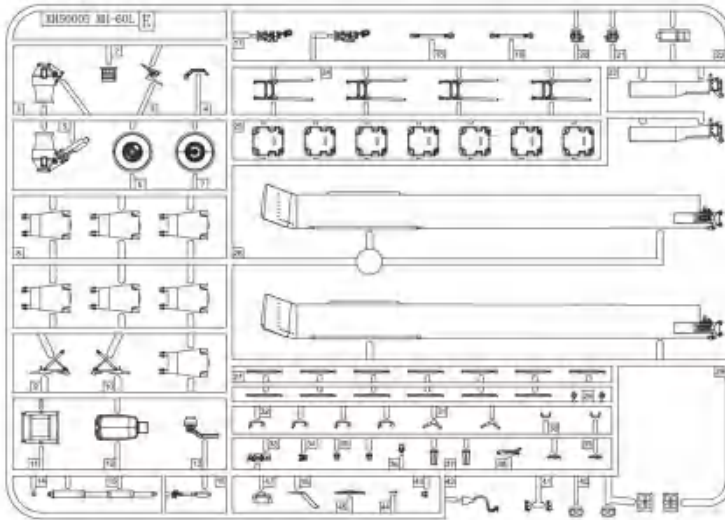
GP



《蚀刻片》  
PE



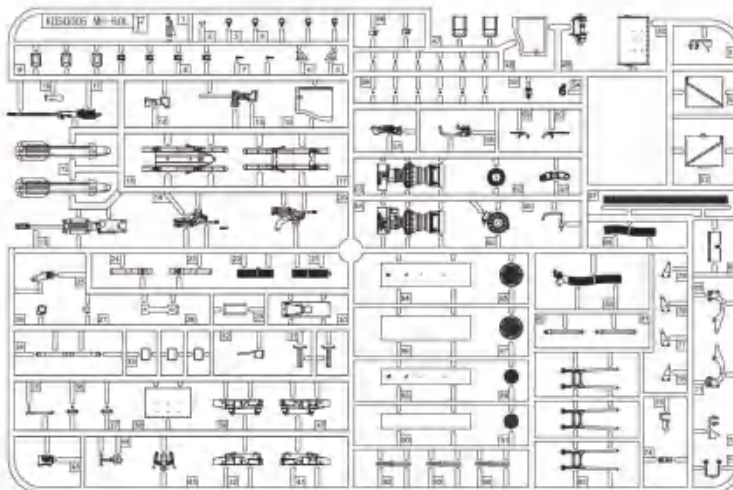
EX2



《水贴纸A》  
Decal A



Fx2



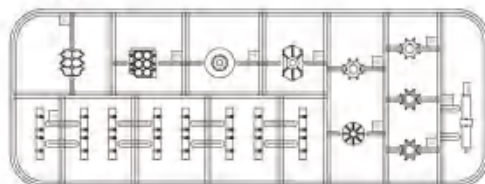
《水贴纸B》  
Decal B

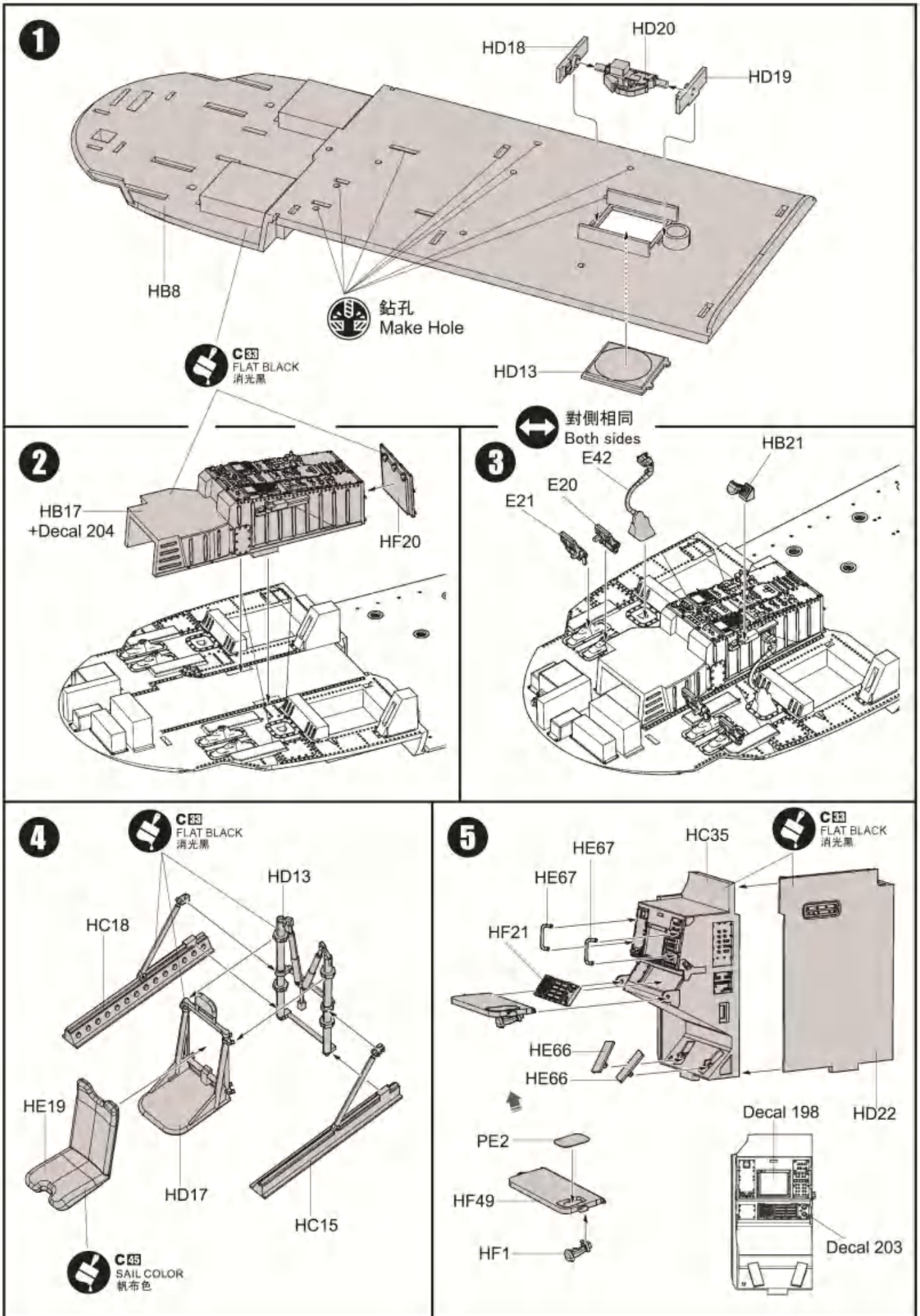


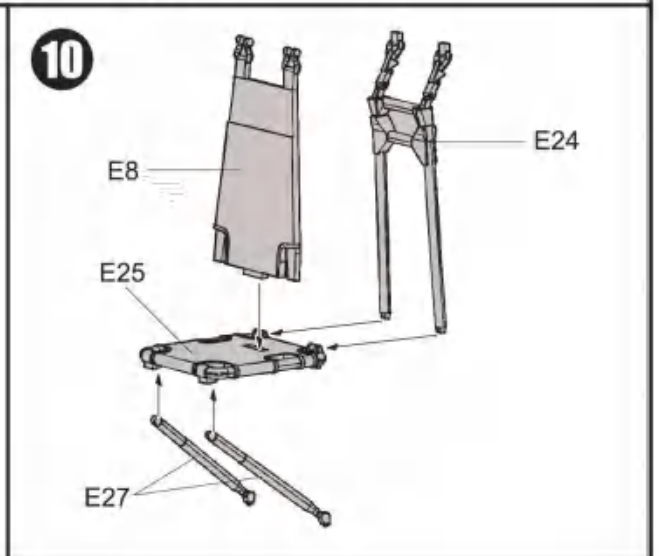
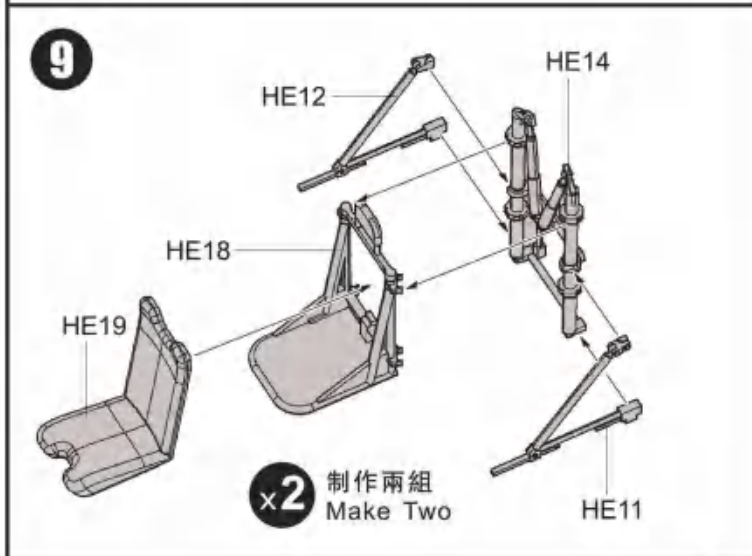
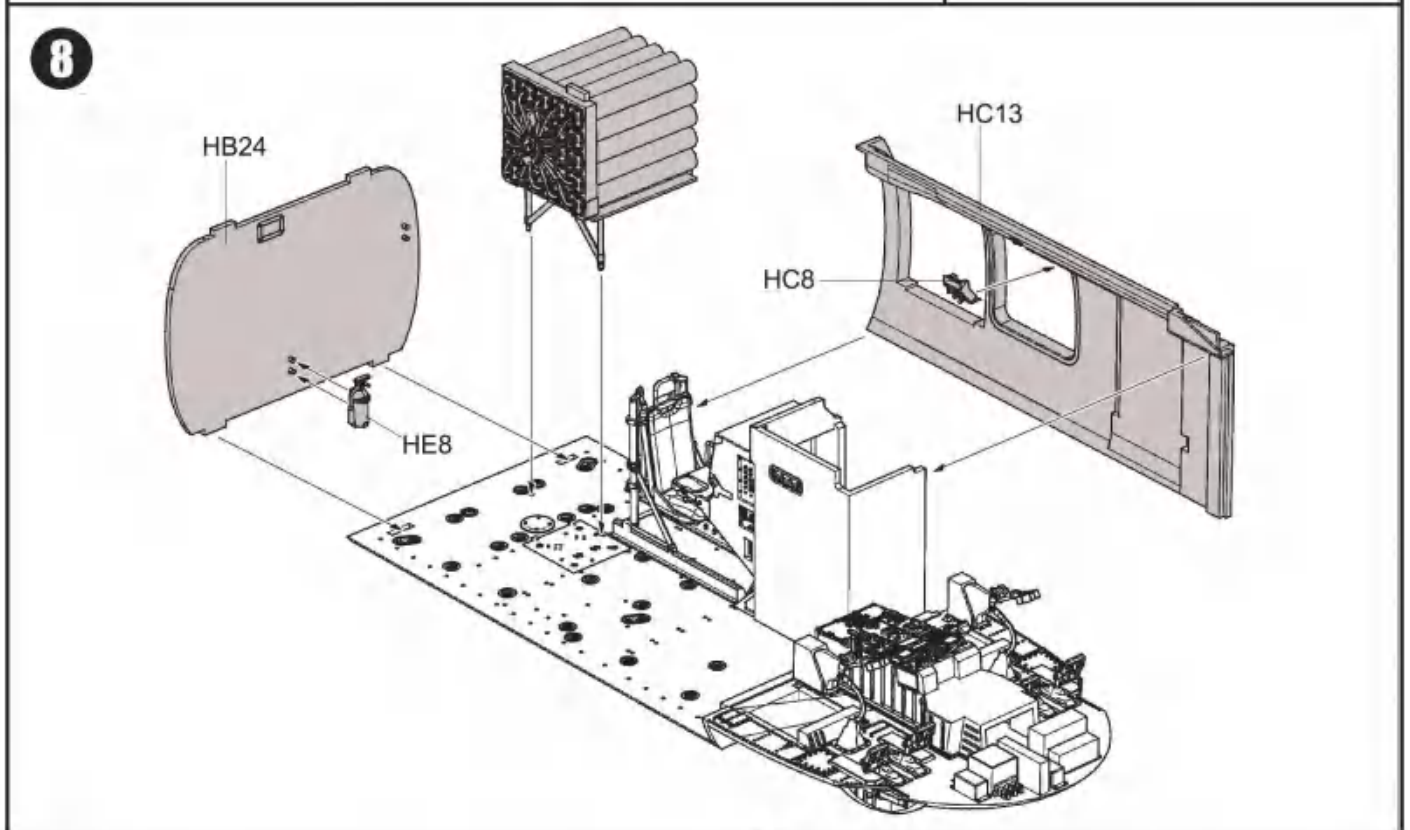
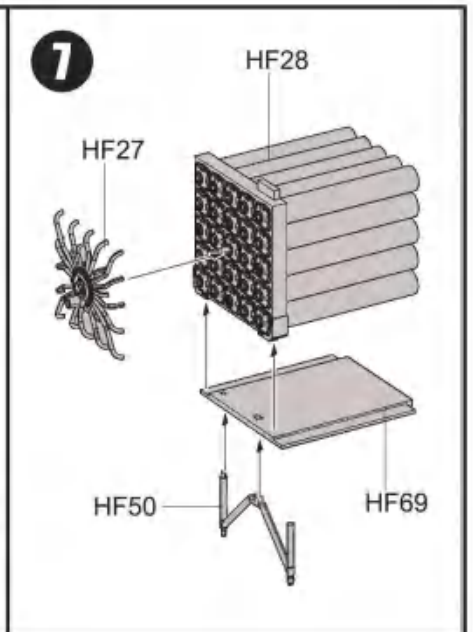
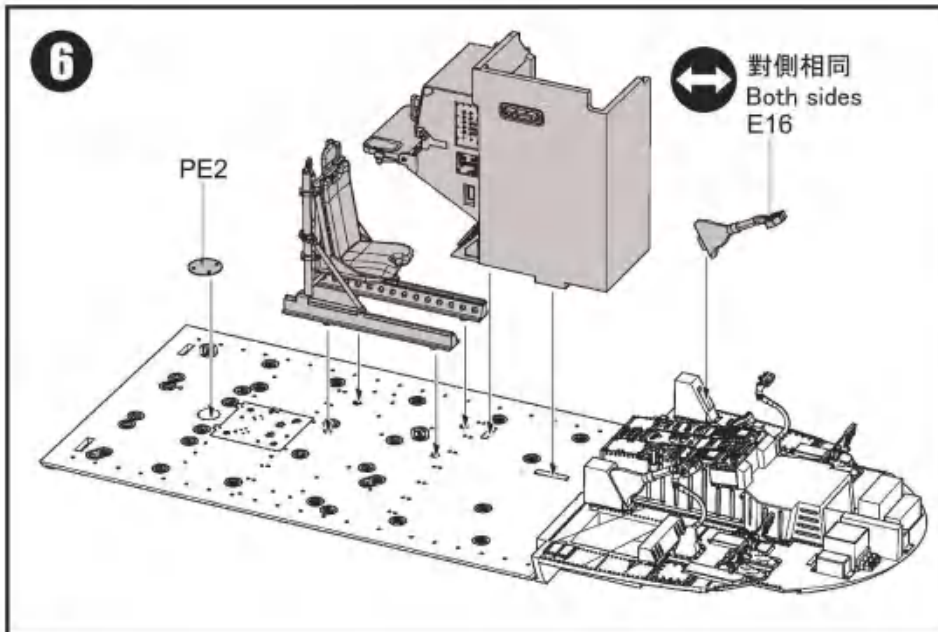
《水贴纸C》  
Decal C



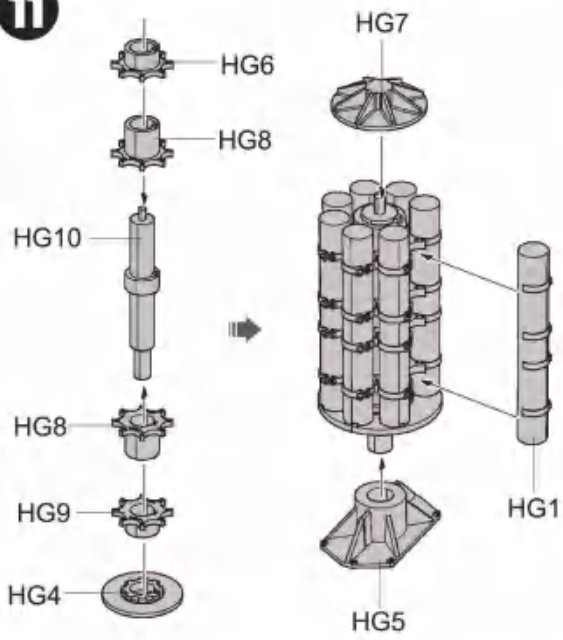
HG



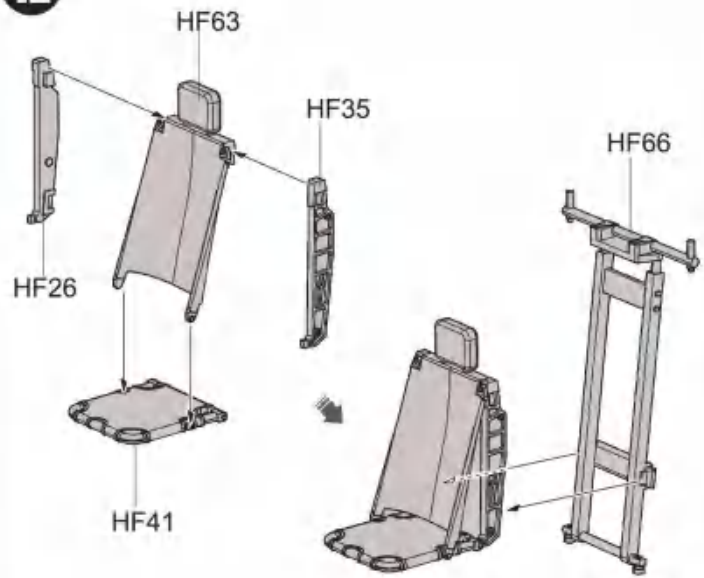




11



12



13

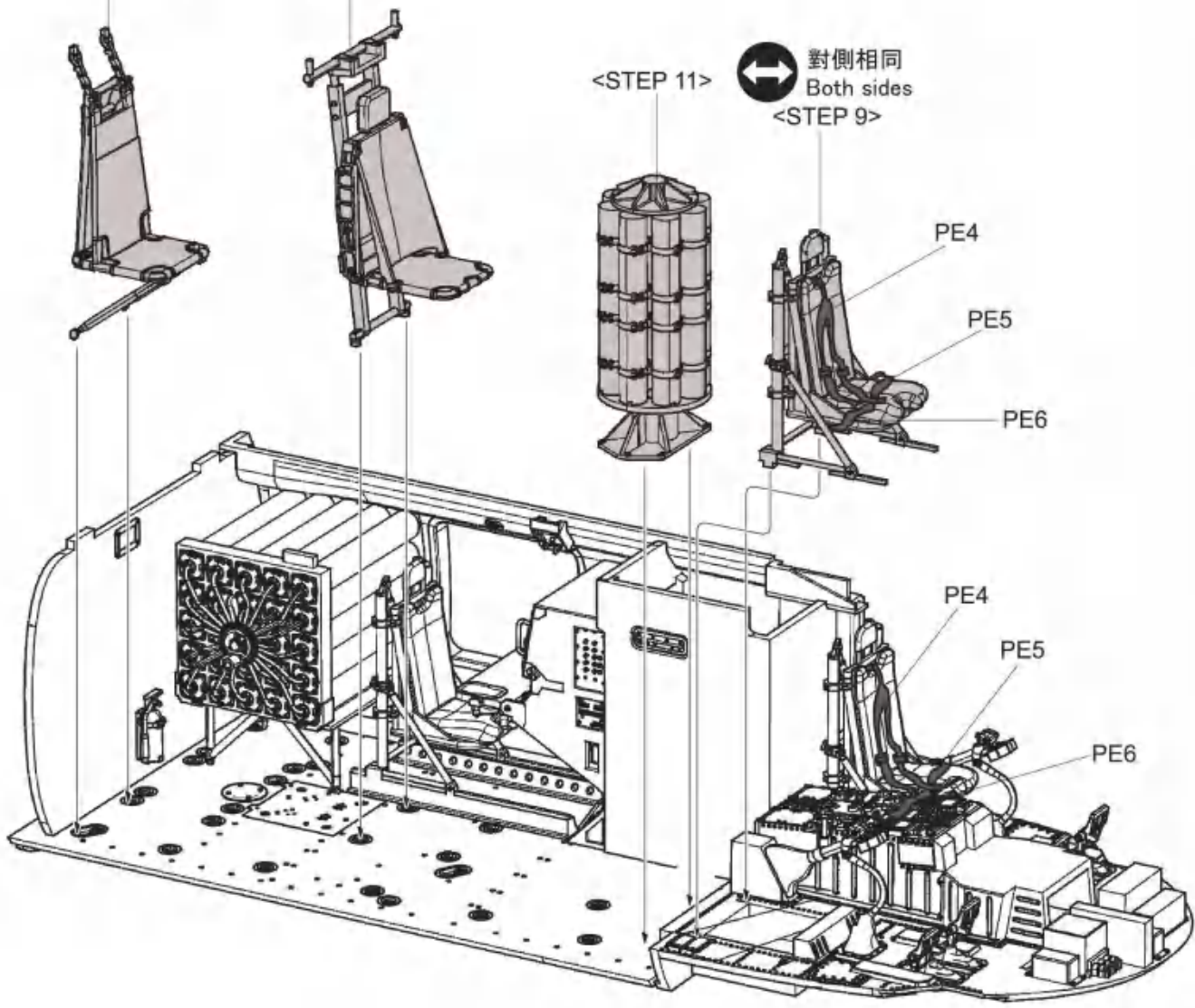
<STEP 10>

<STEP 12>

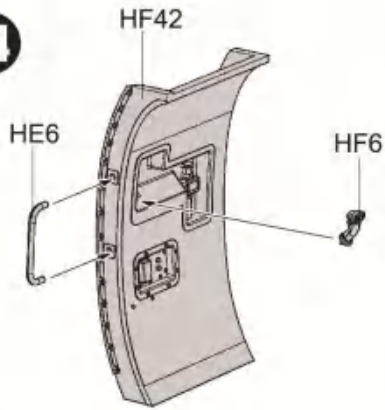
<STEP 11>



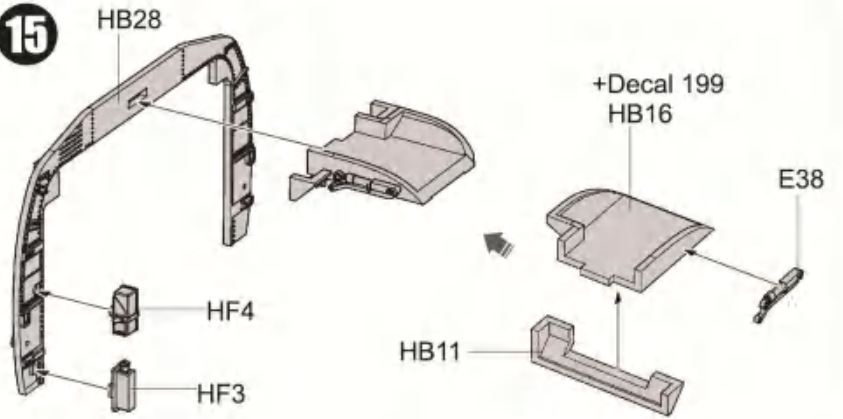
對側相同  
Both sides  
<STEP 9>



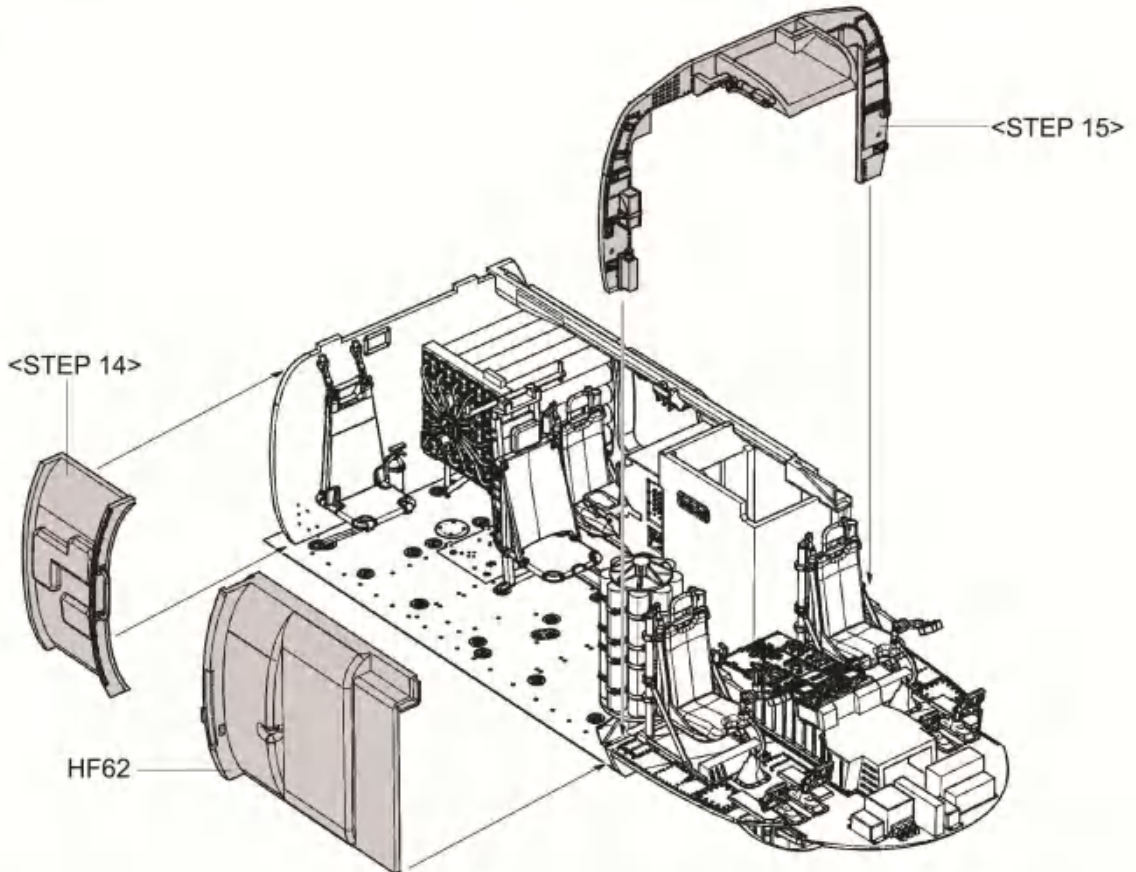
14



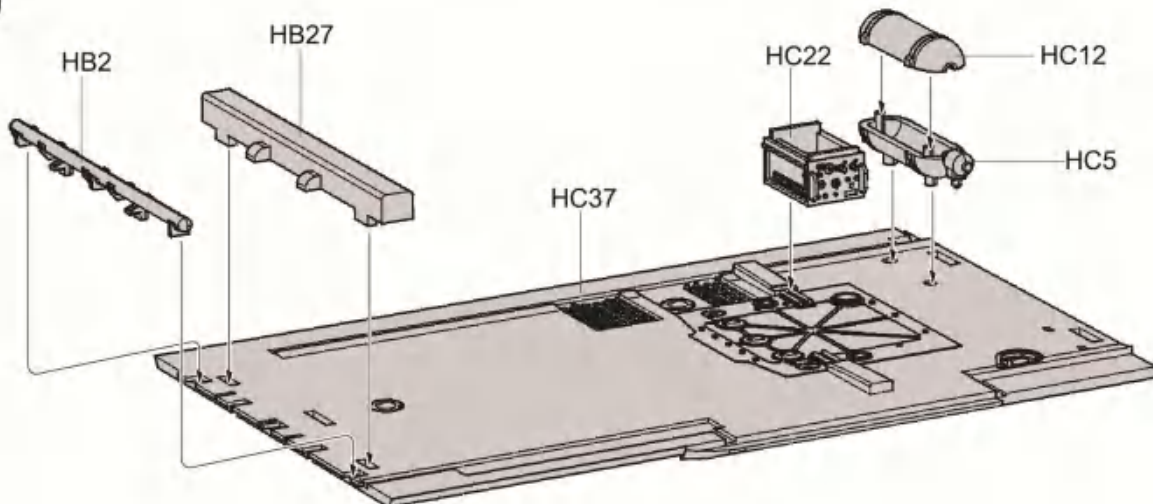
15

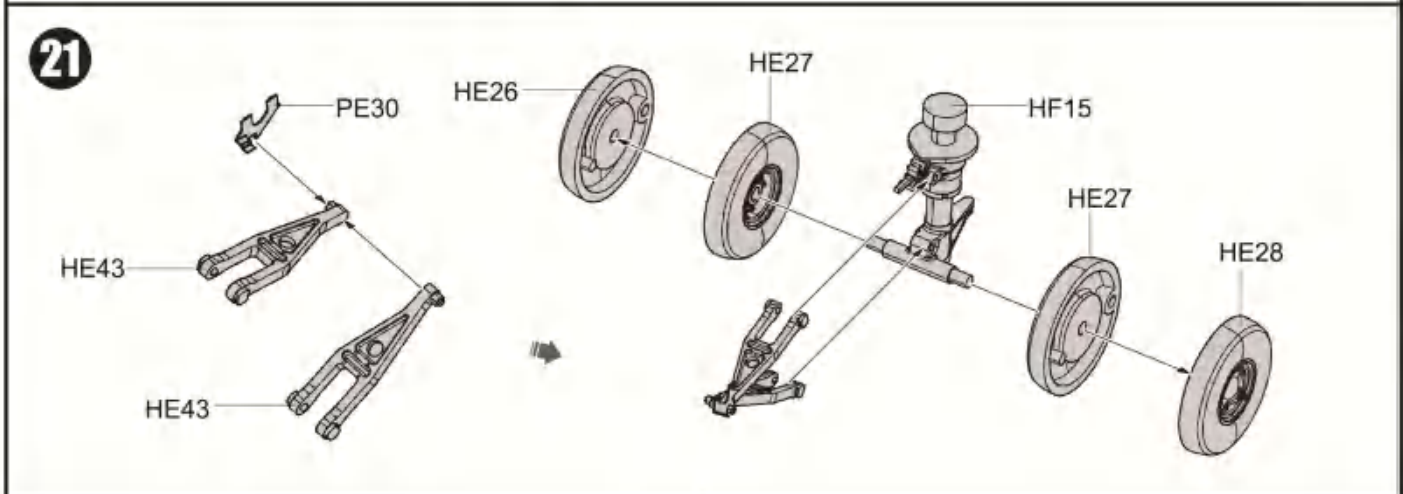
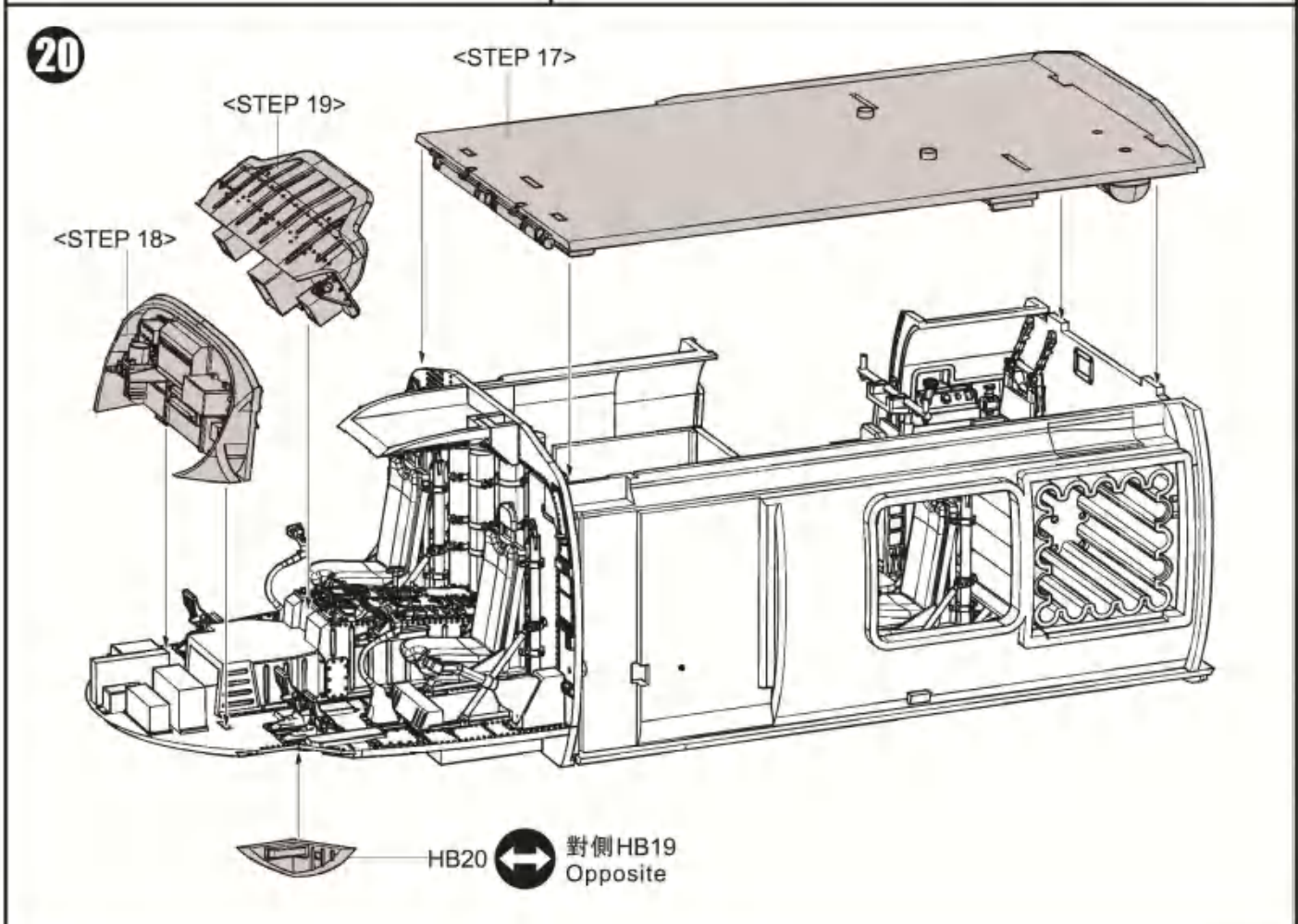
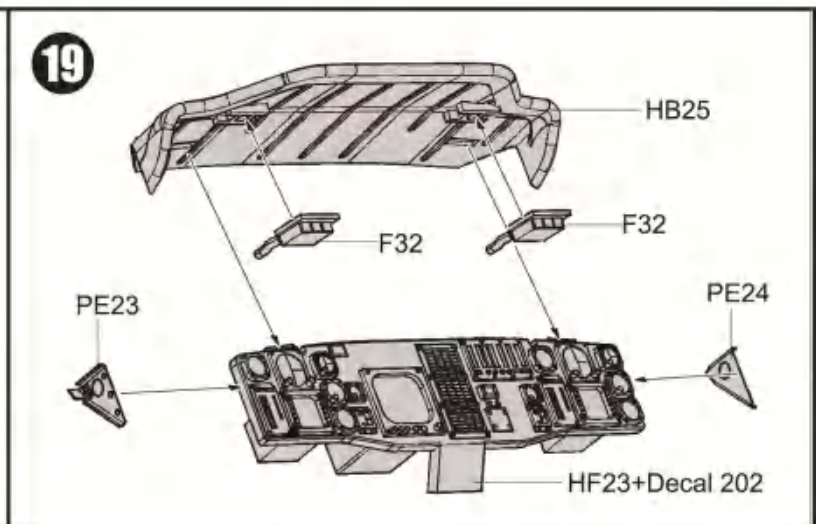
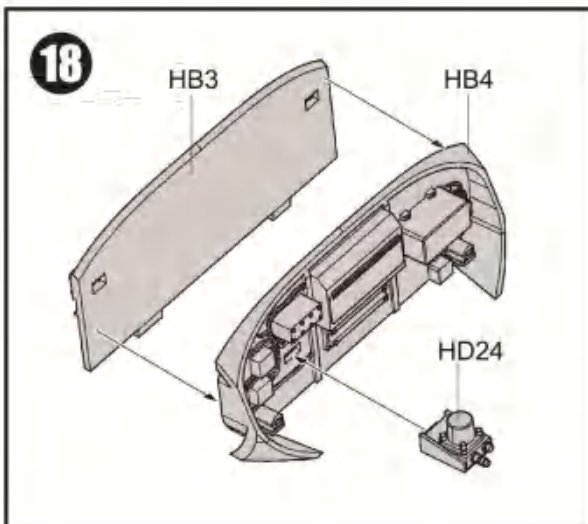


16



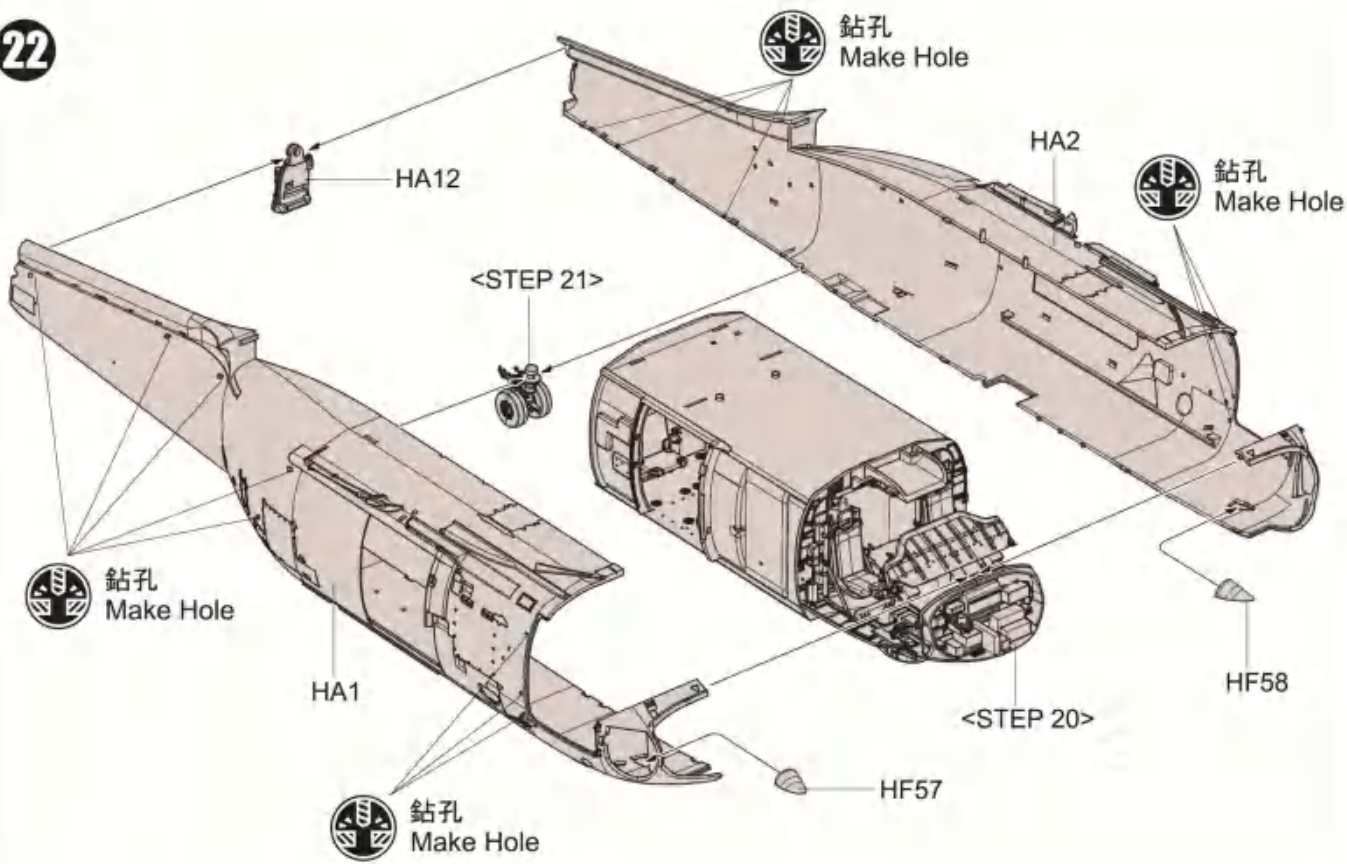
17



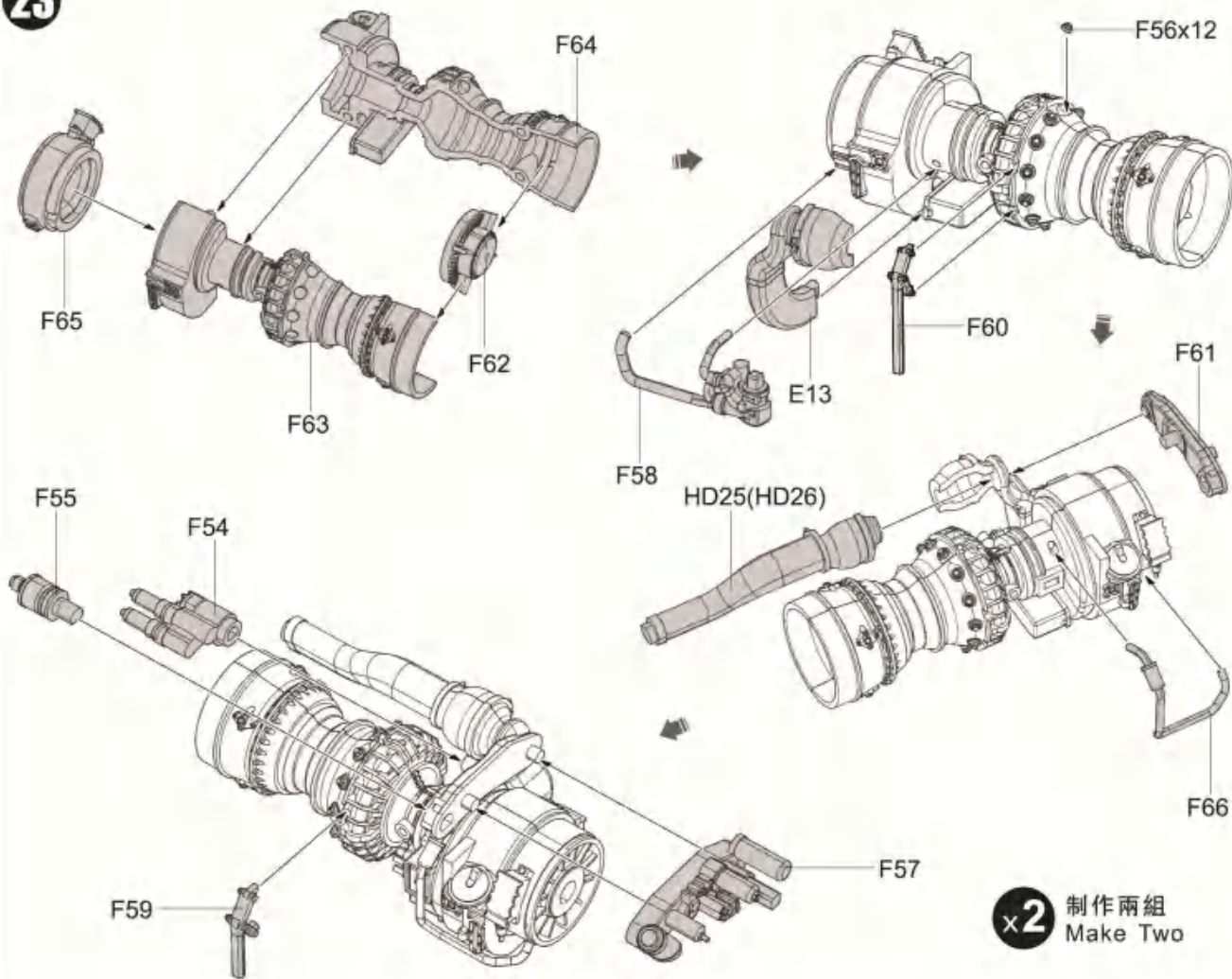




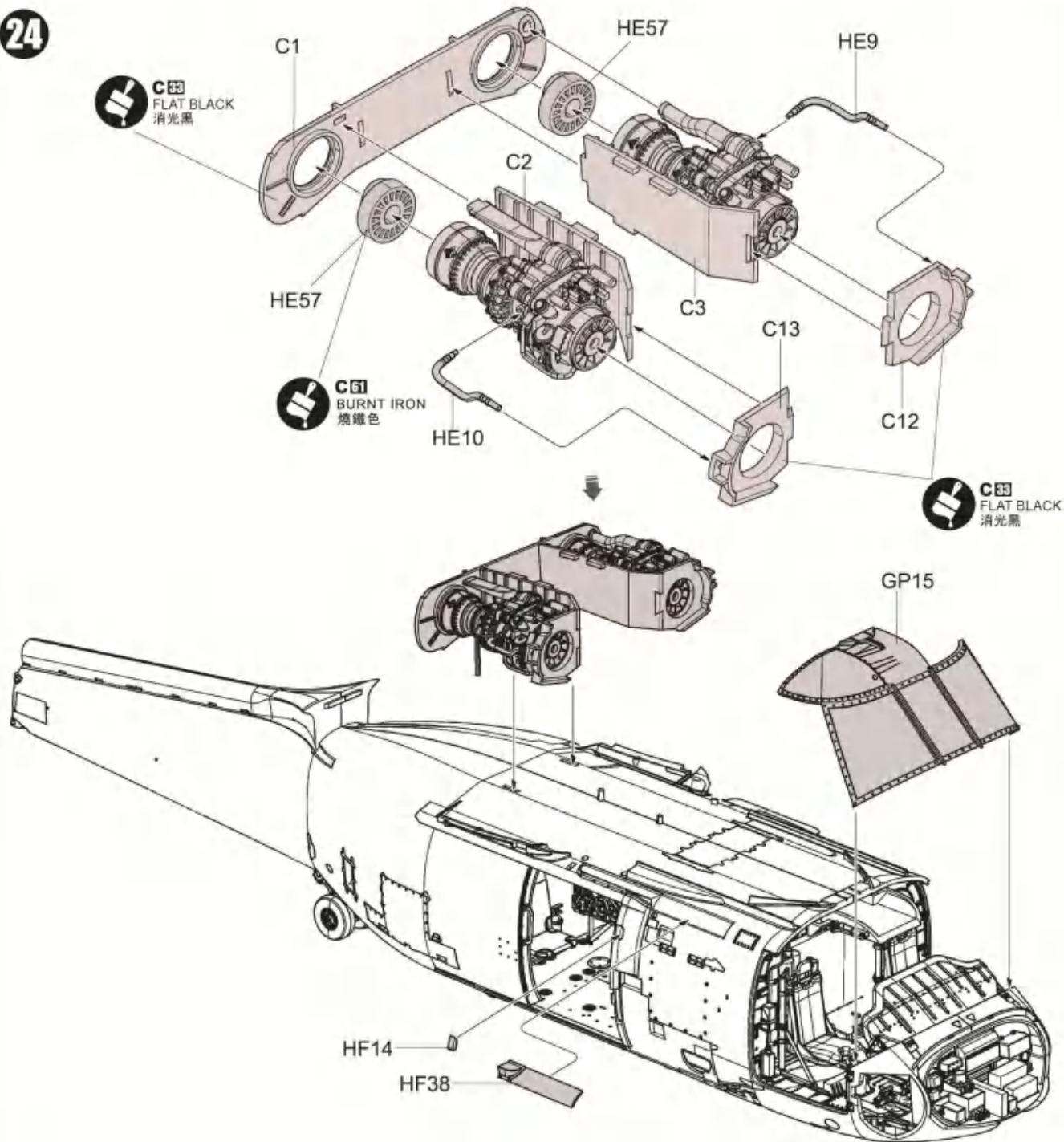
22



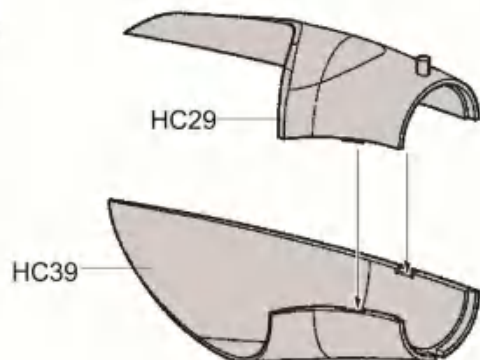
23



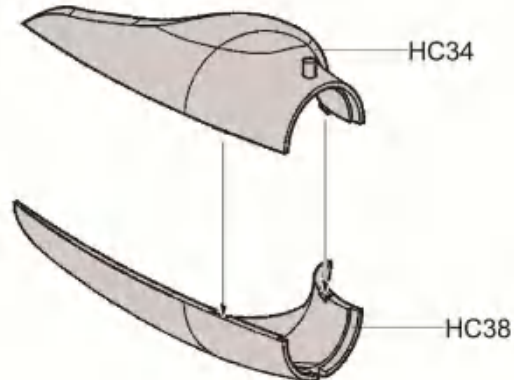
24



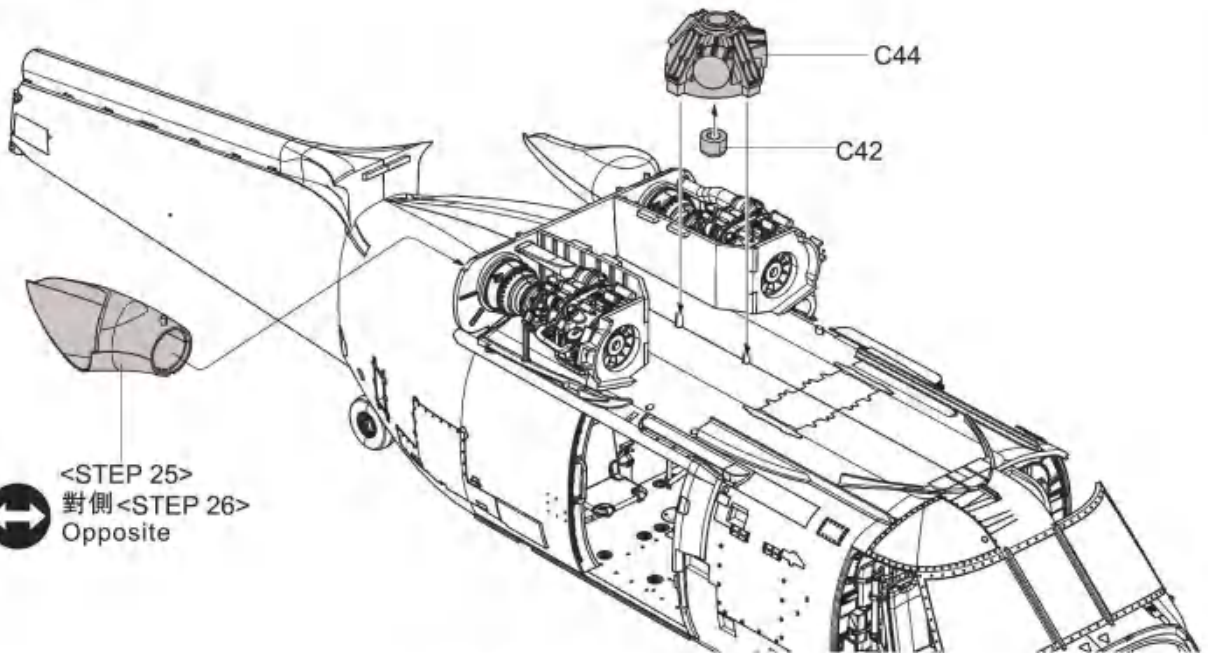
25



26

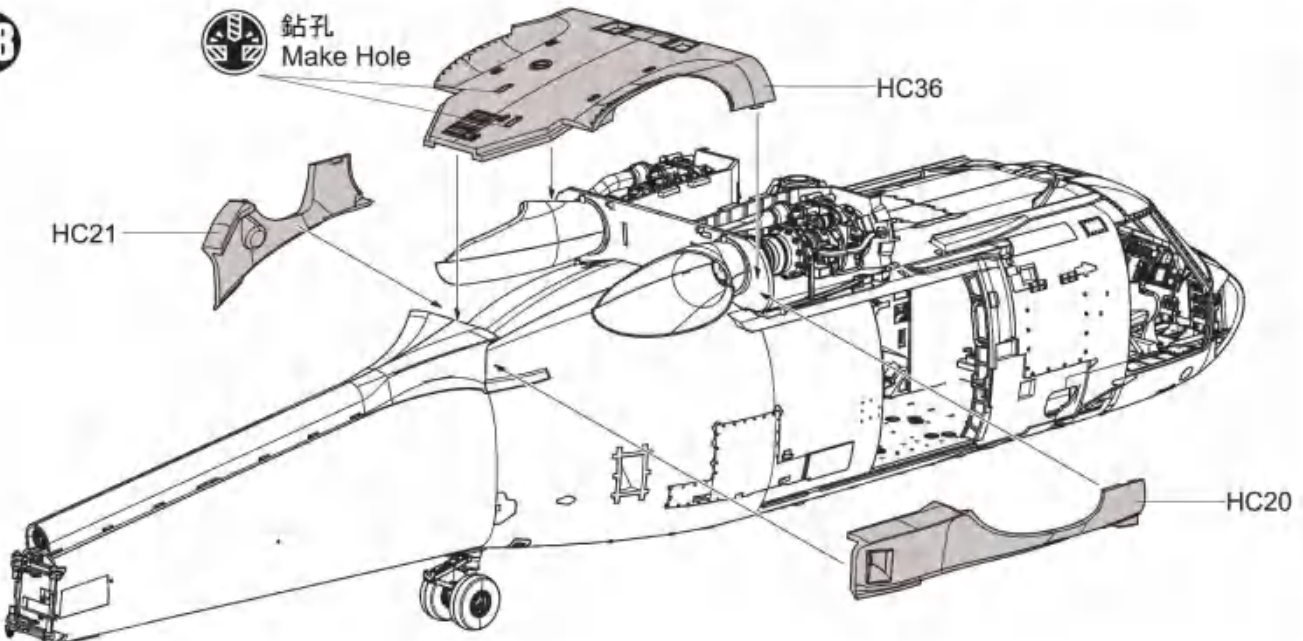


27



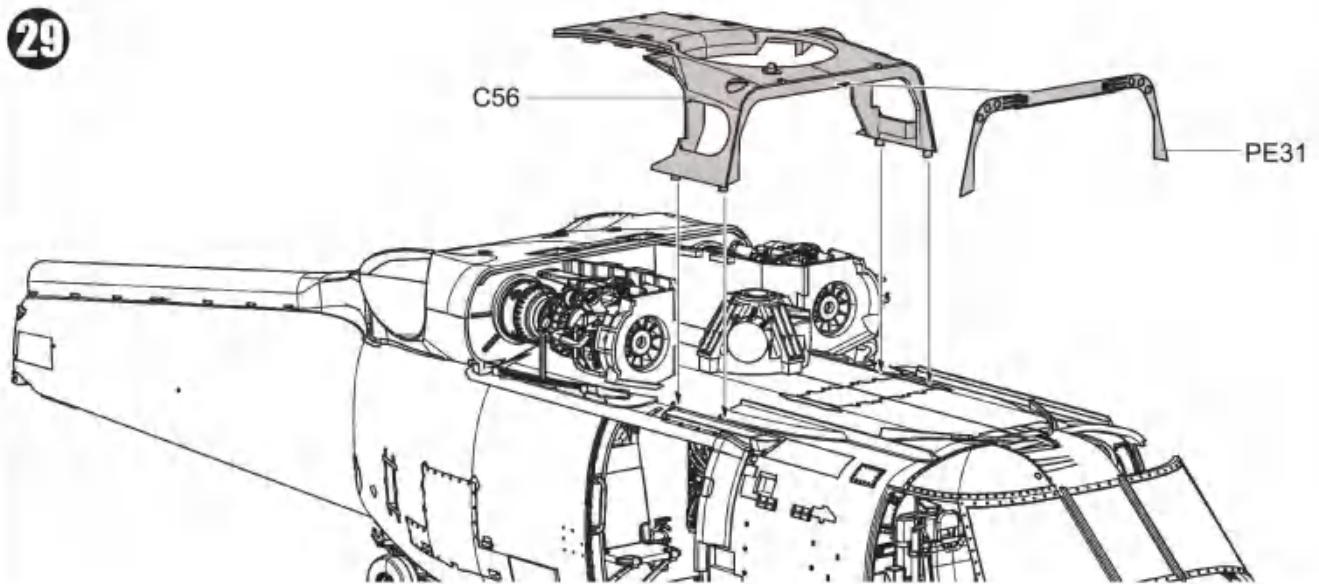
<STEP 25>  
對側<STEP 26>  
Opposite

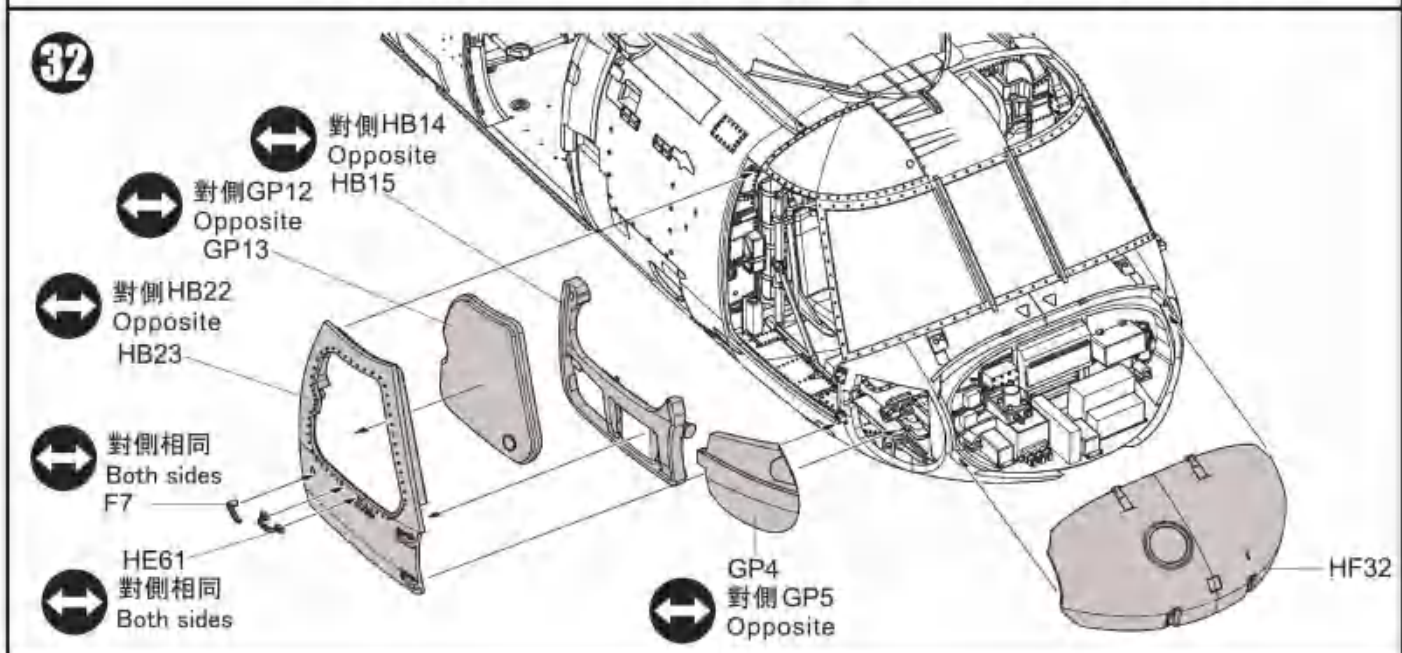
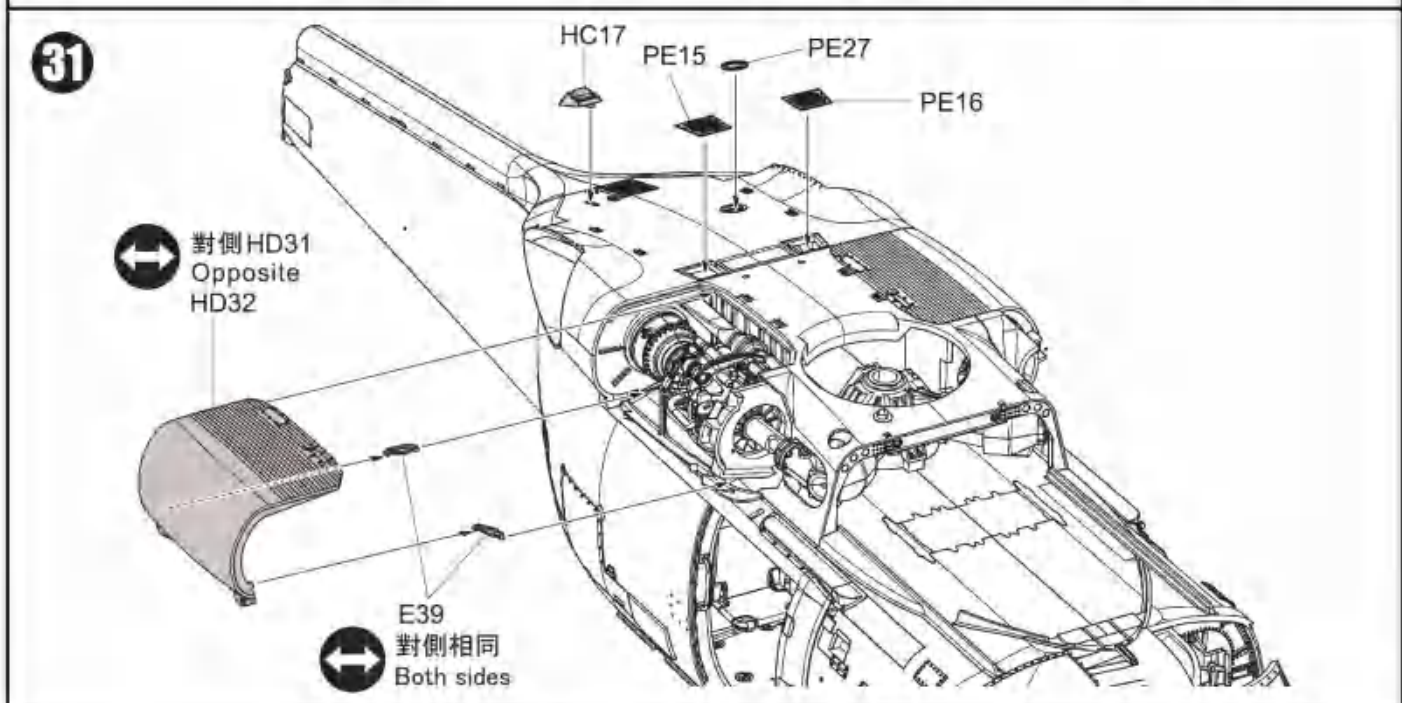
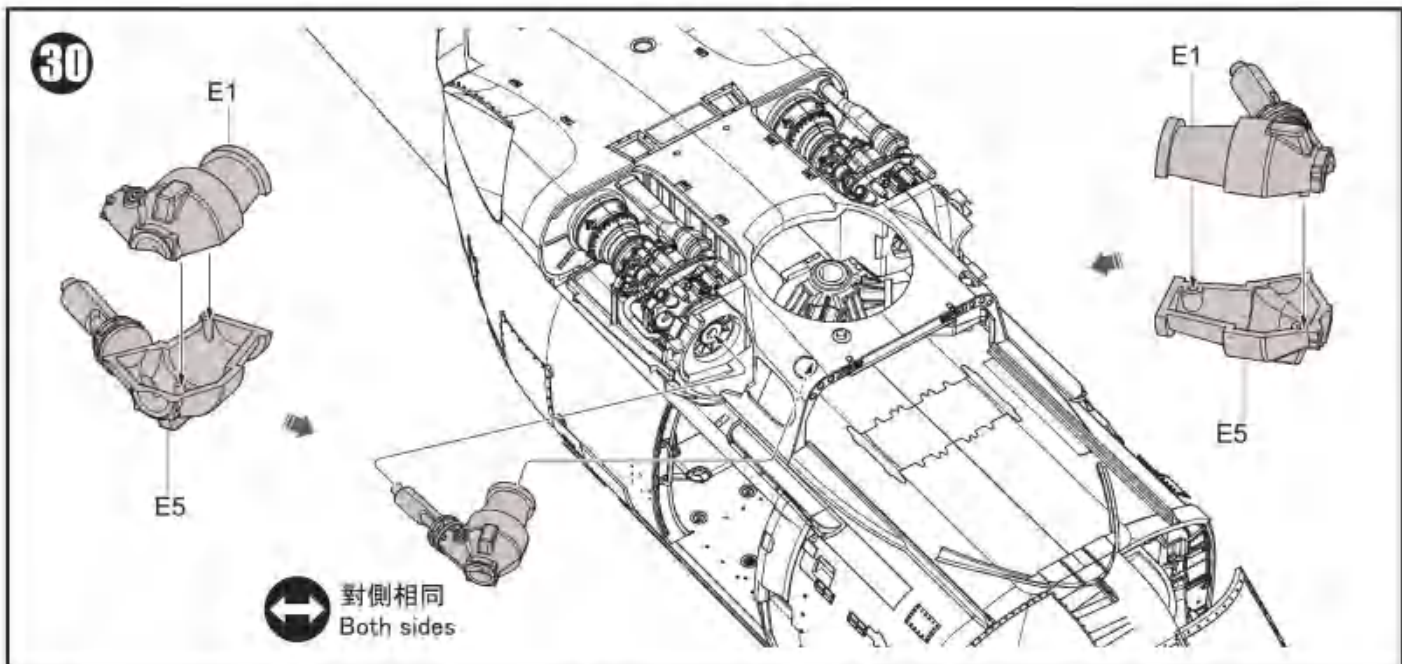
28



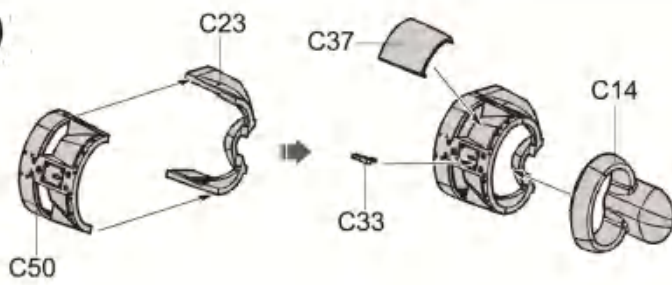
鑽孔  
Make Hole

29

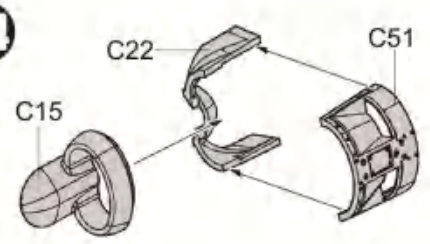




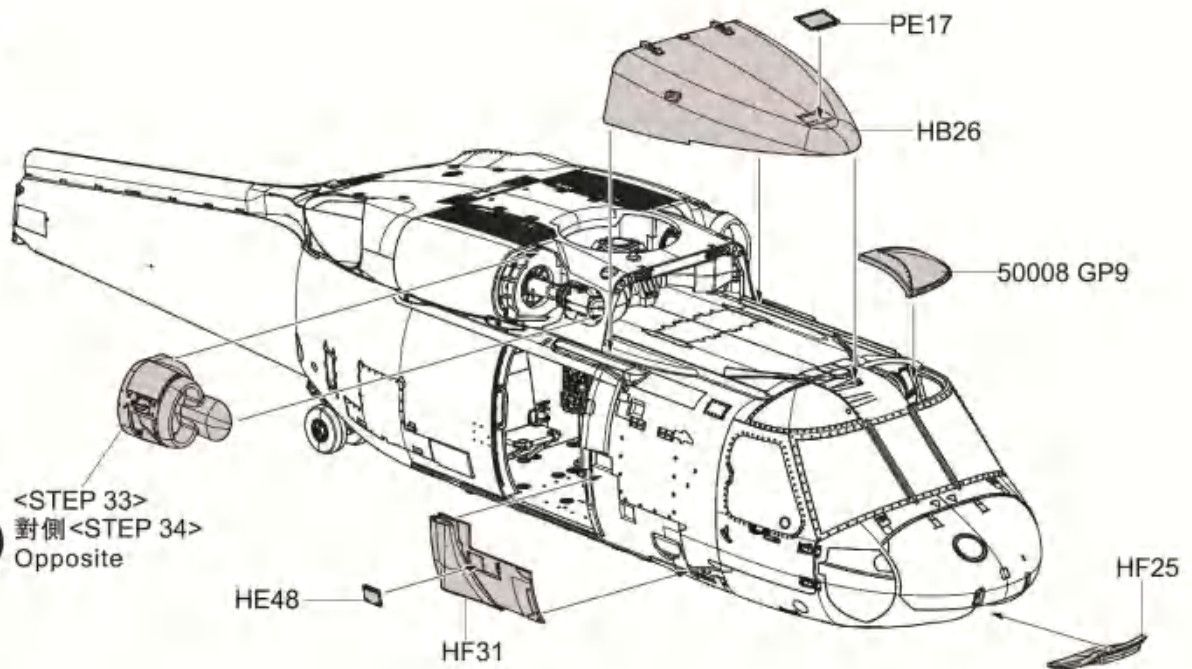
33



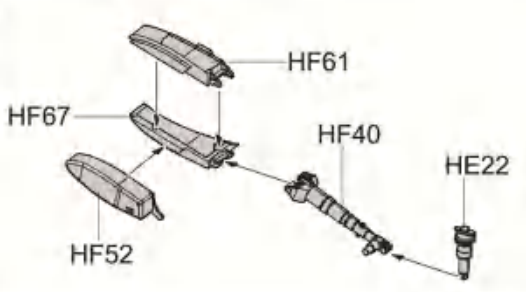
34



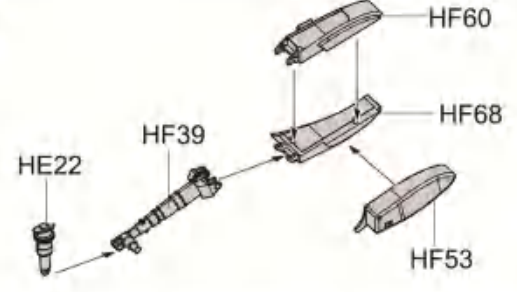
35



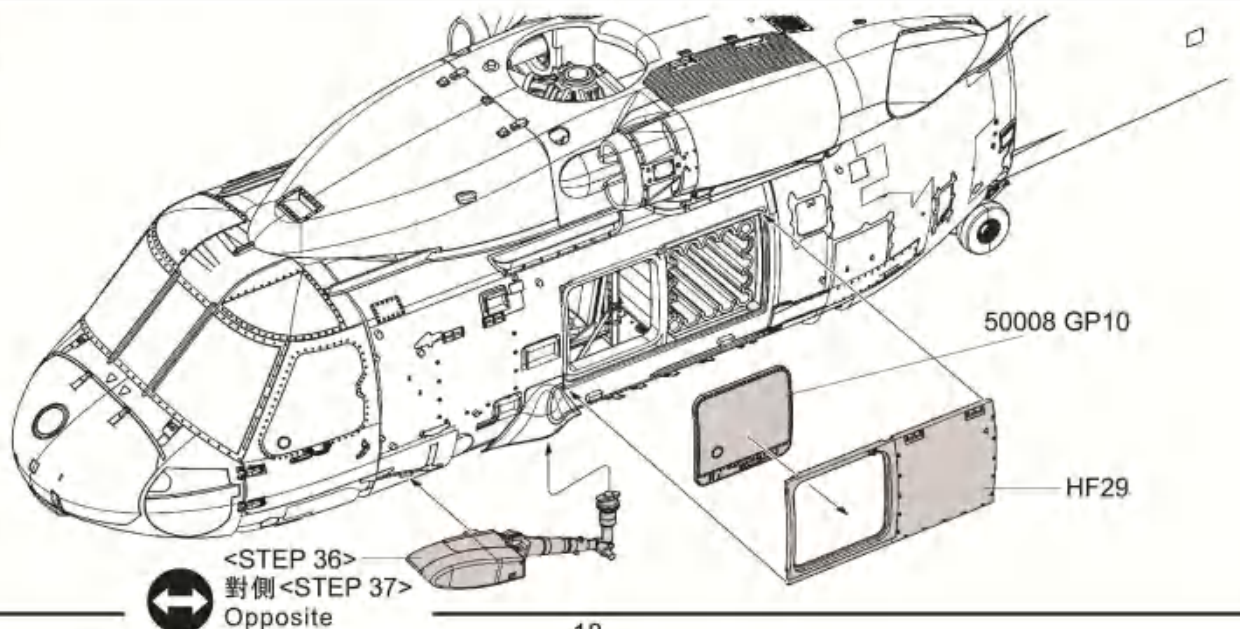
36



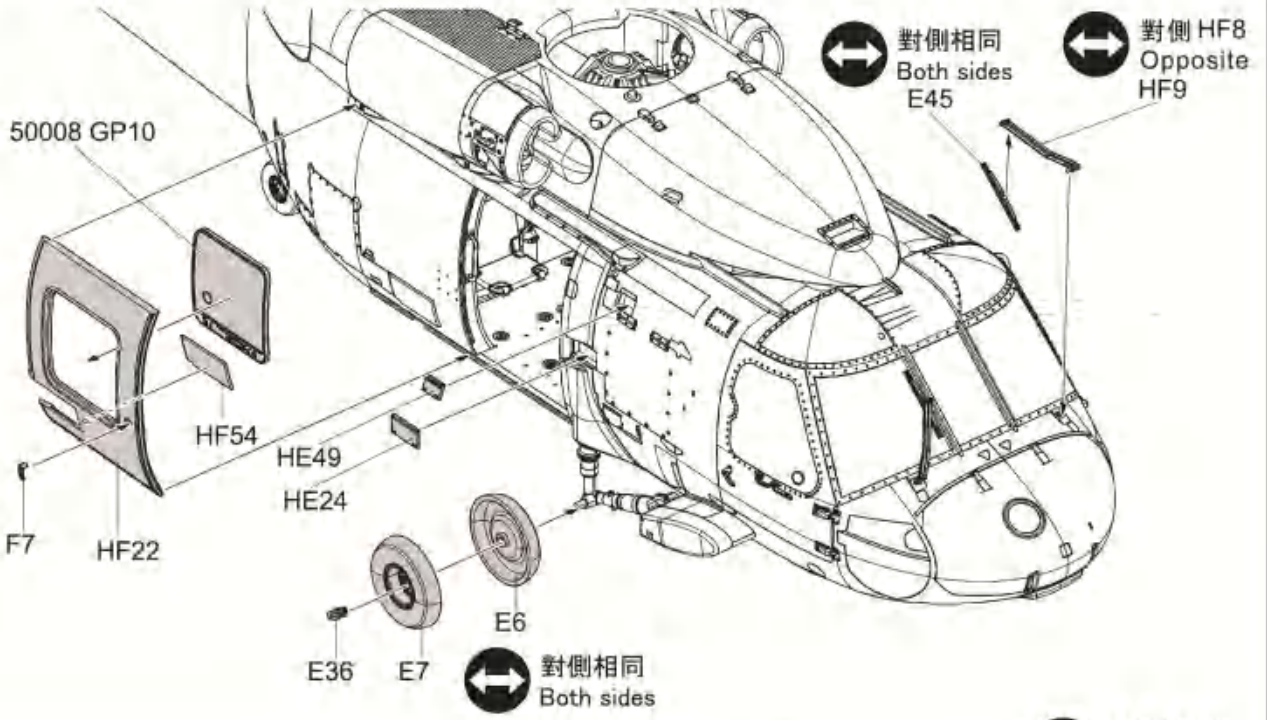
37



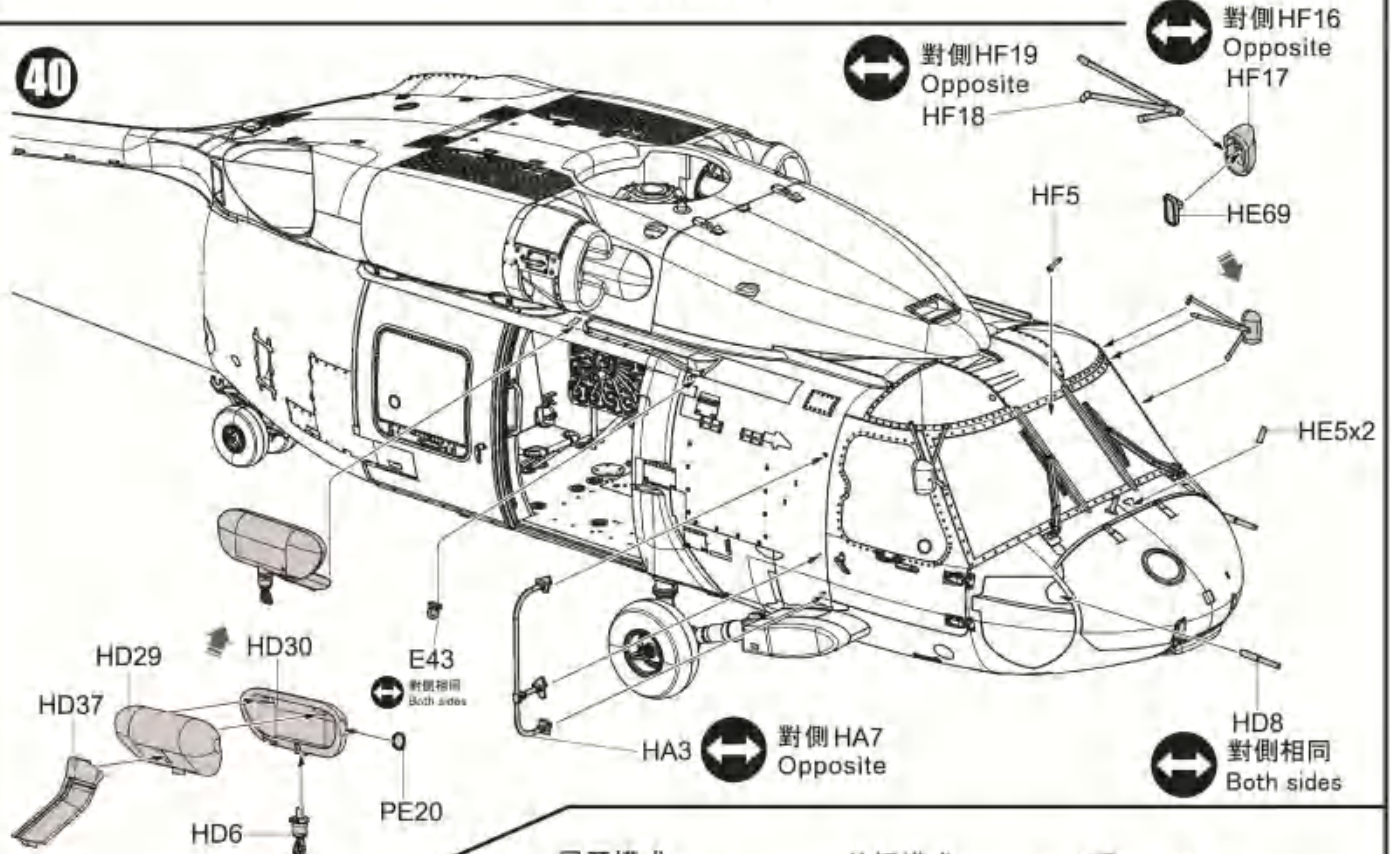
38



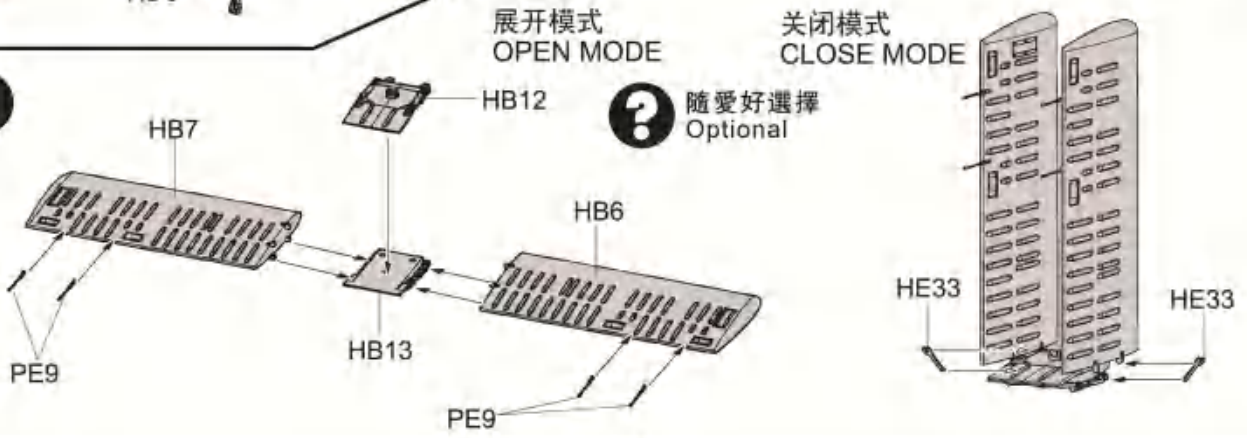
39



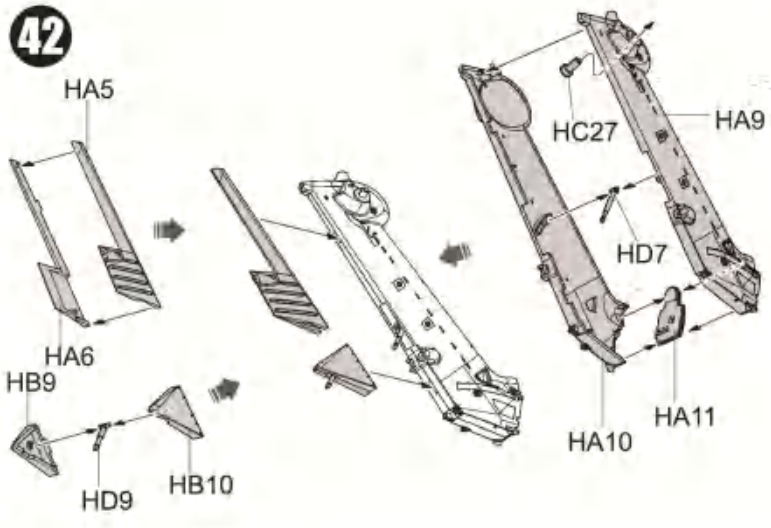
40



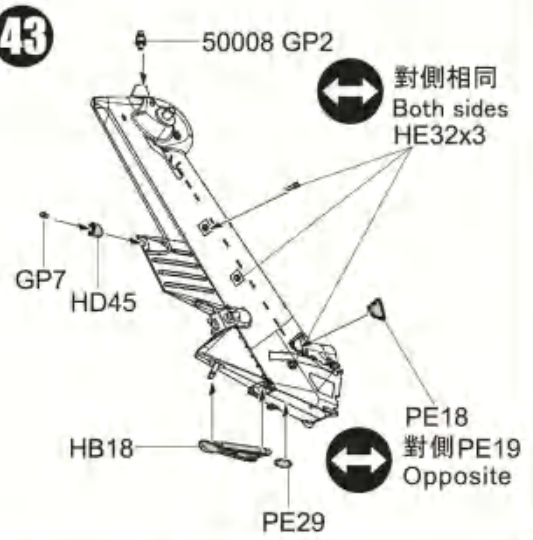
41



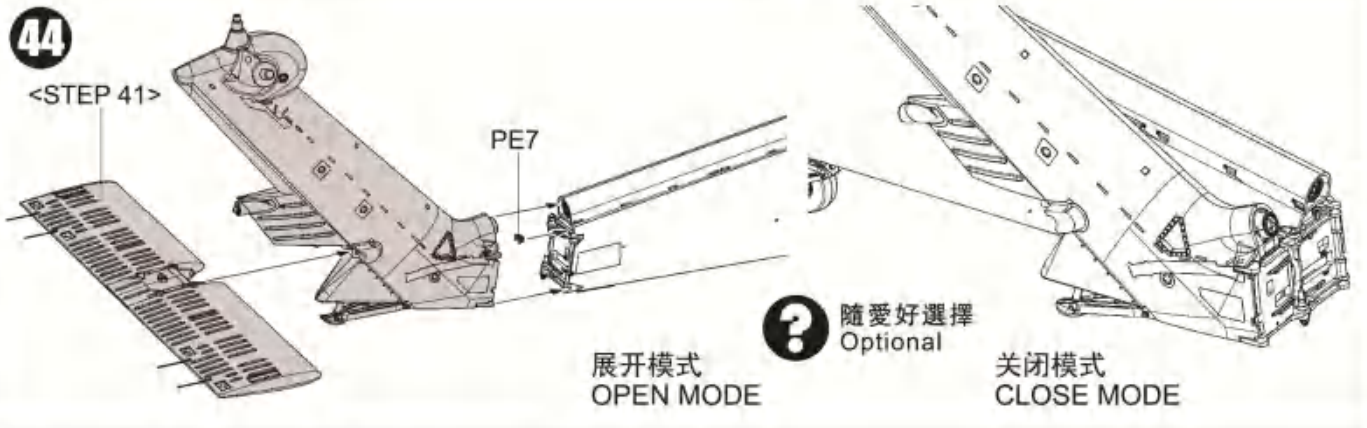
42



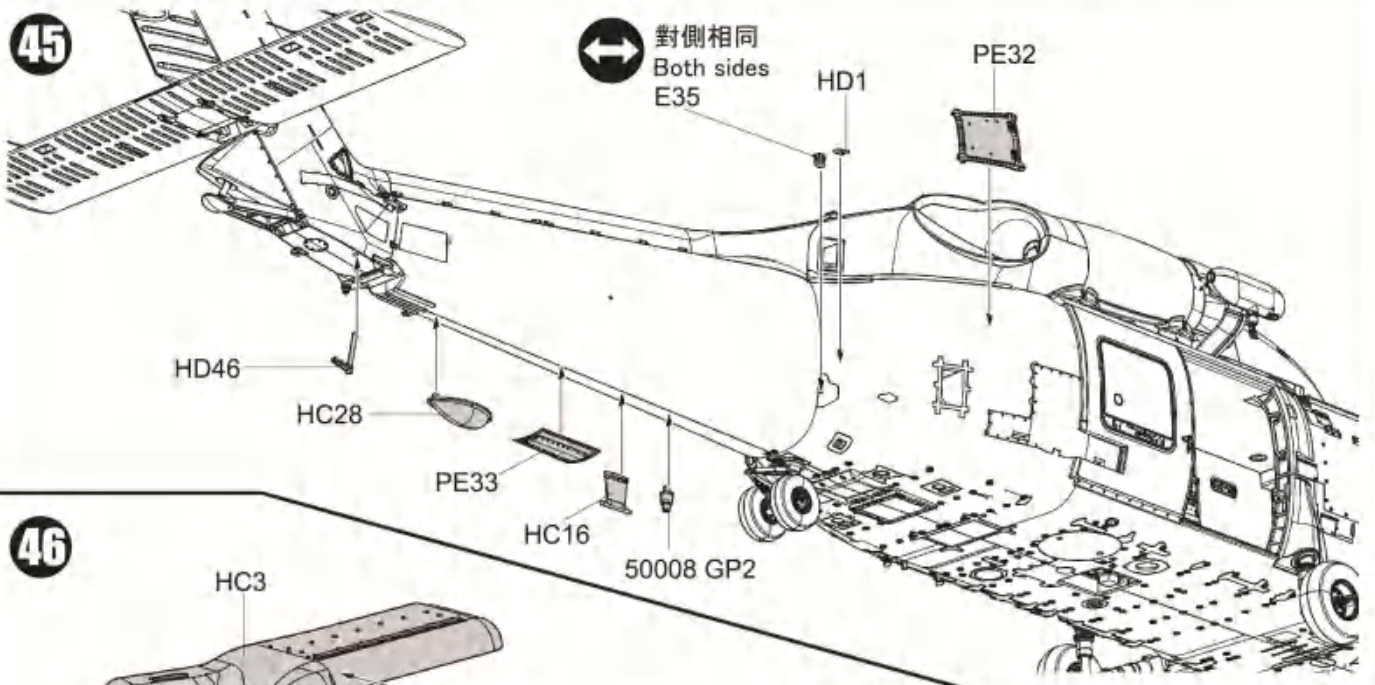
43



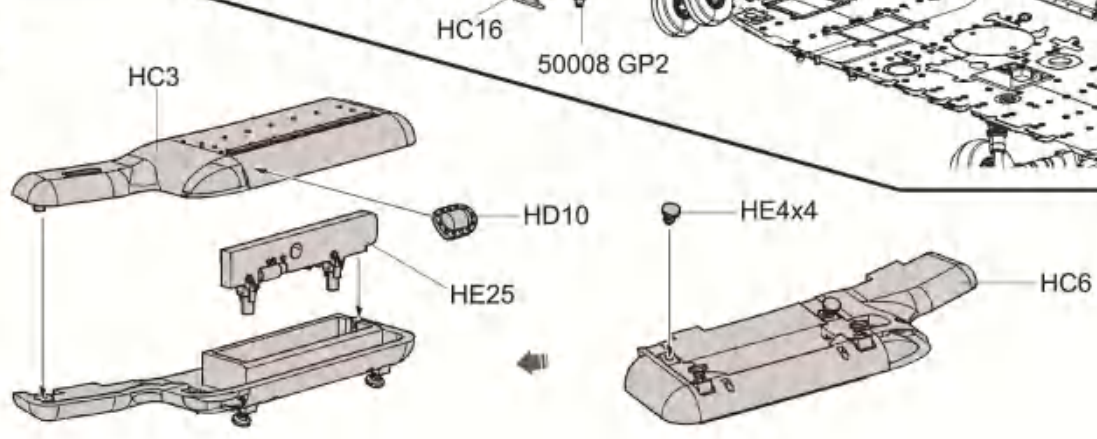
44



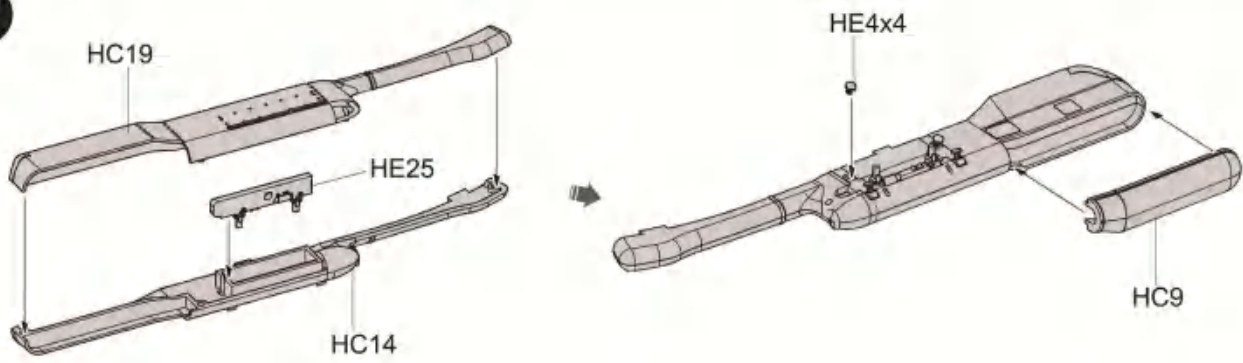
45



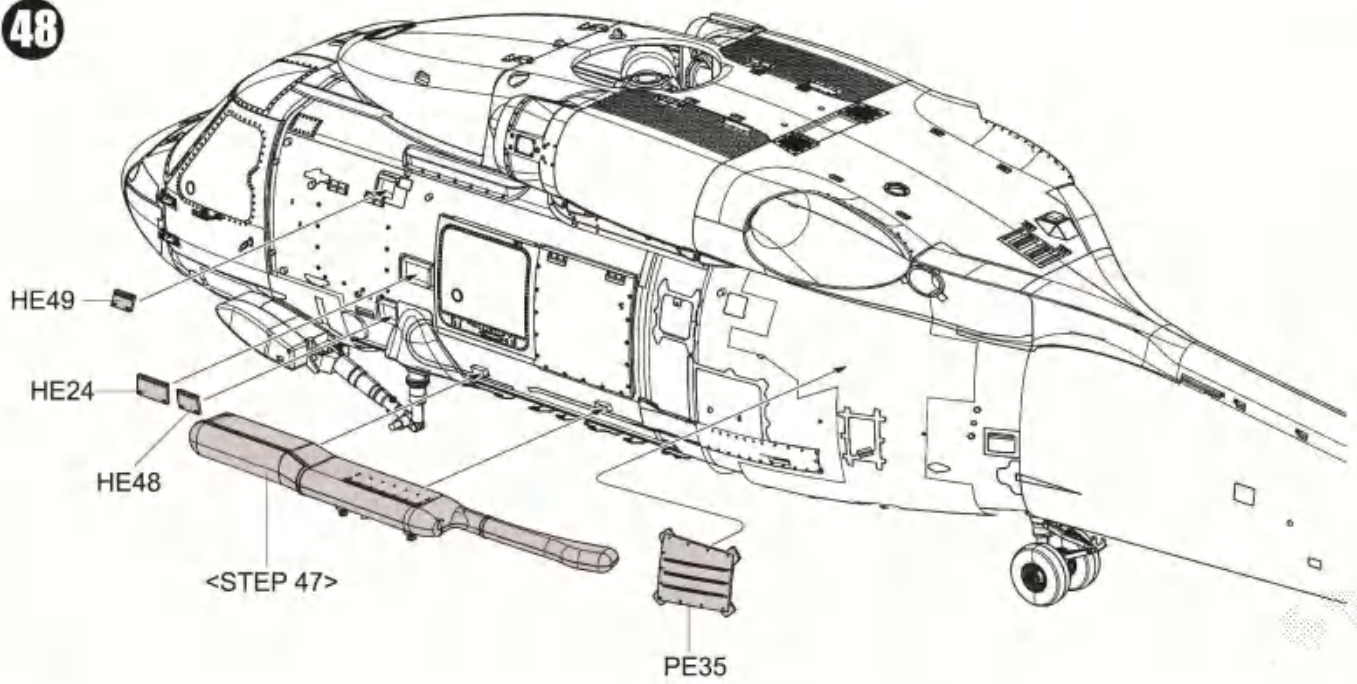
46



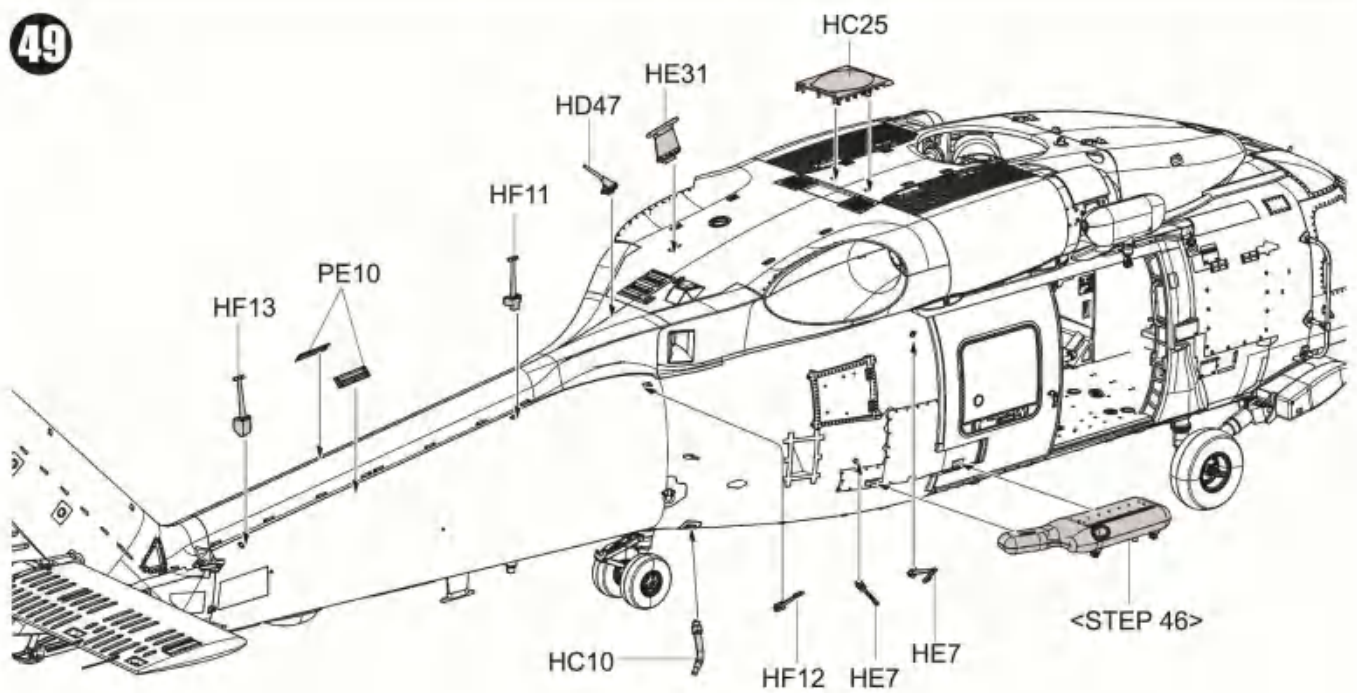
47



48

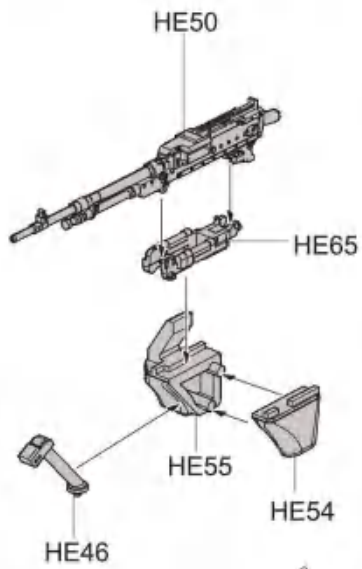


49

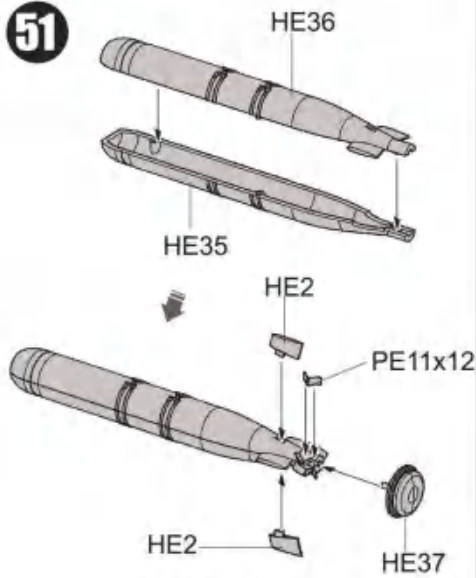




50

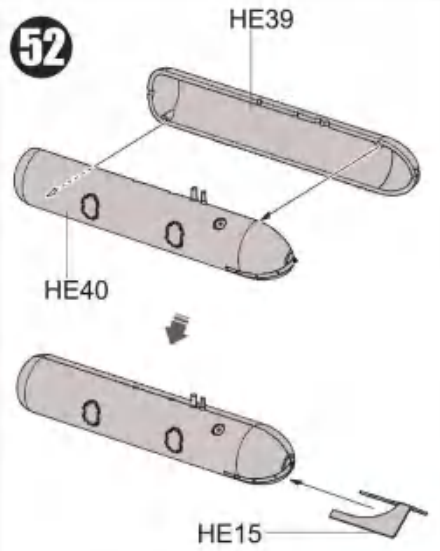


51

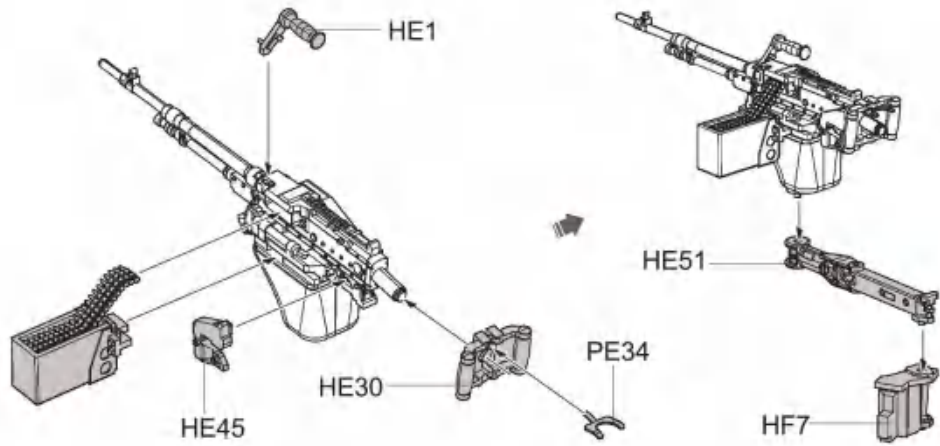


x2 制作兩組  
Make Two

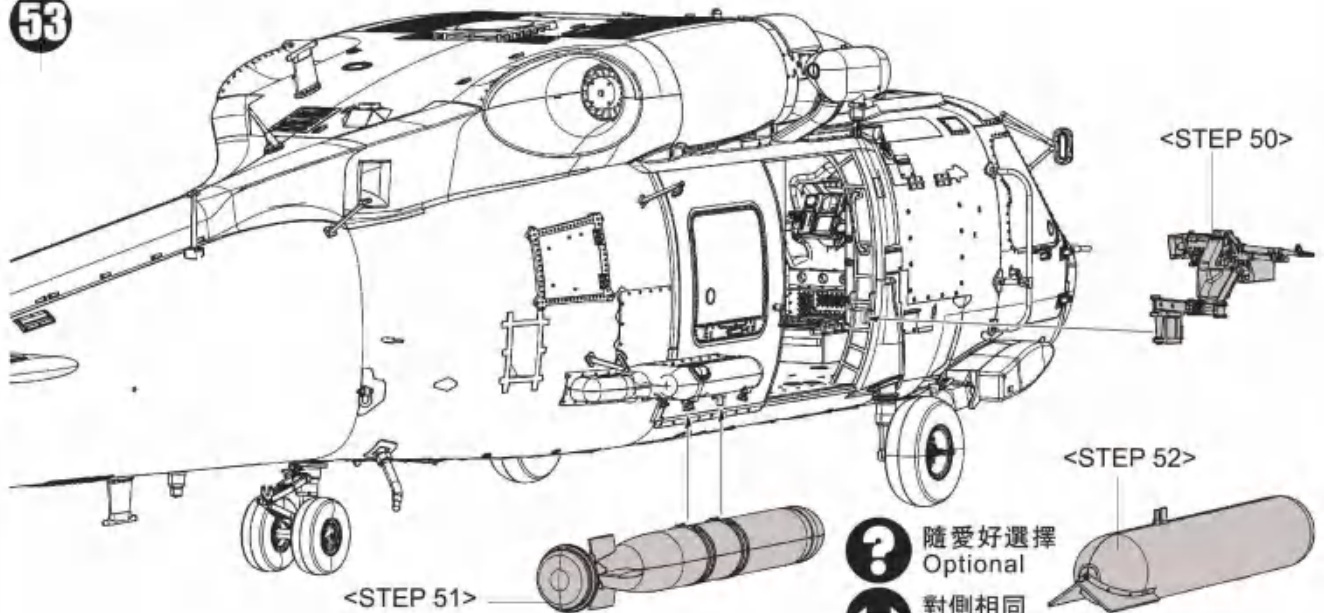
52



x2 制作兩組  
Make Two

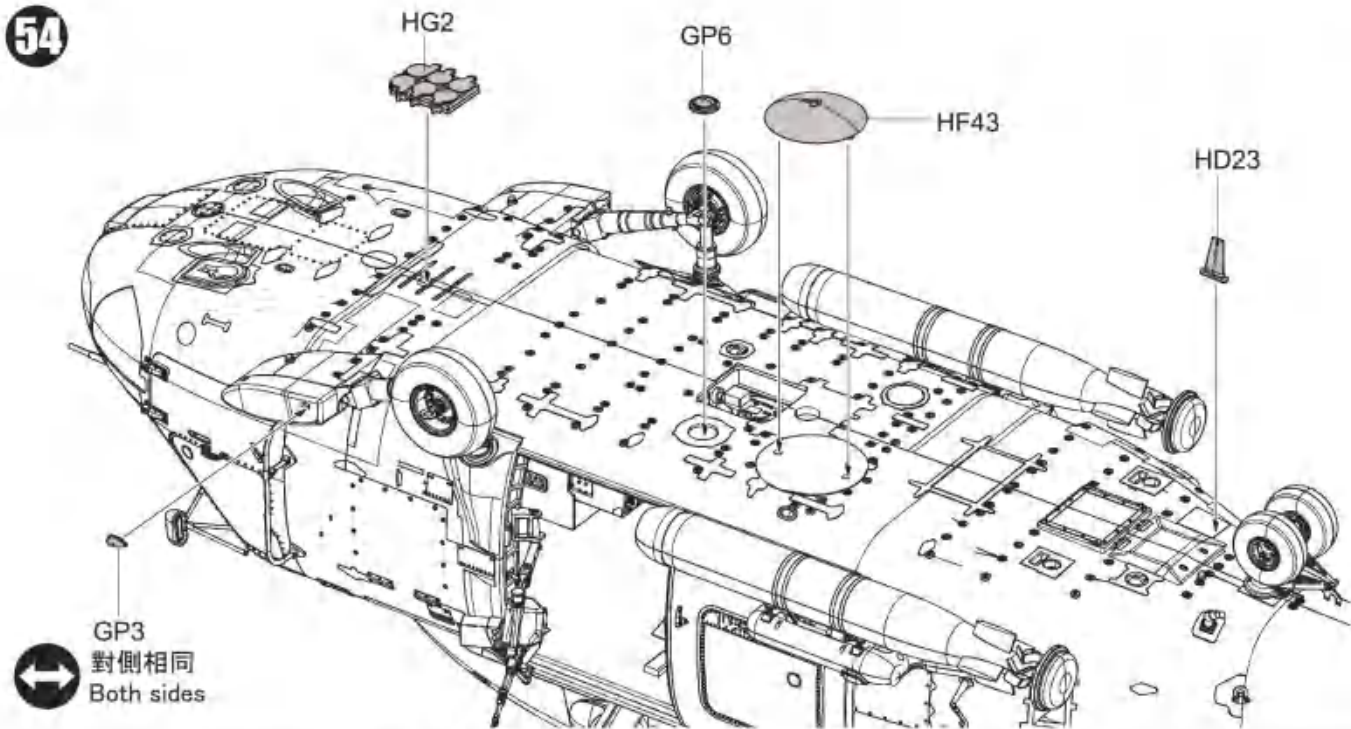


53

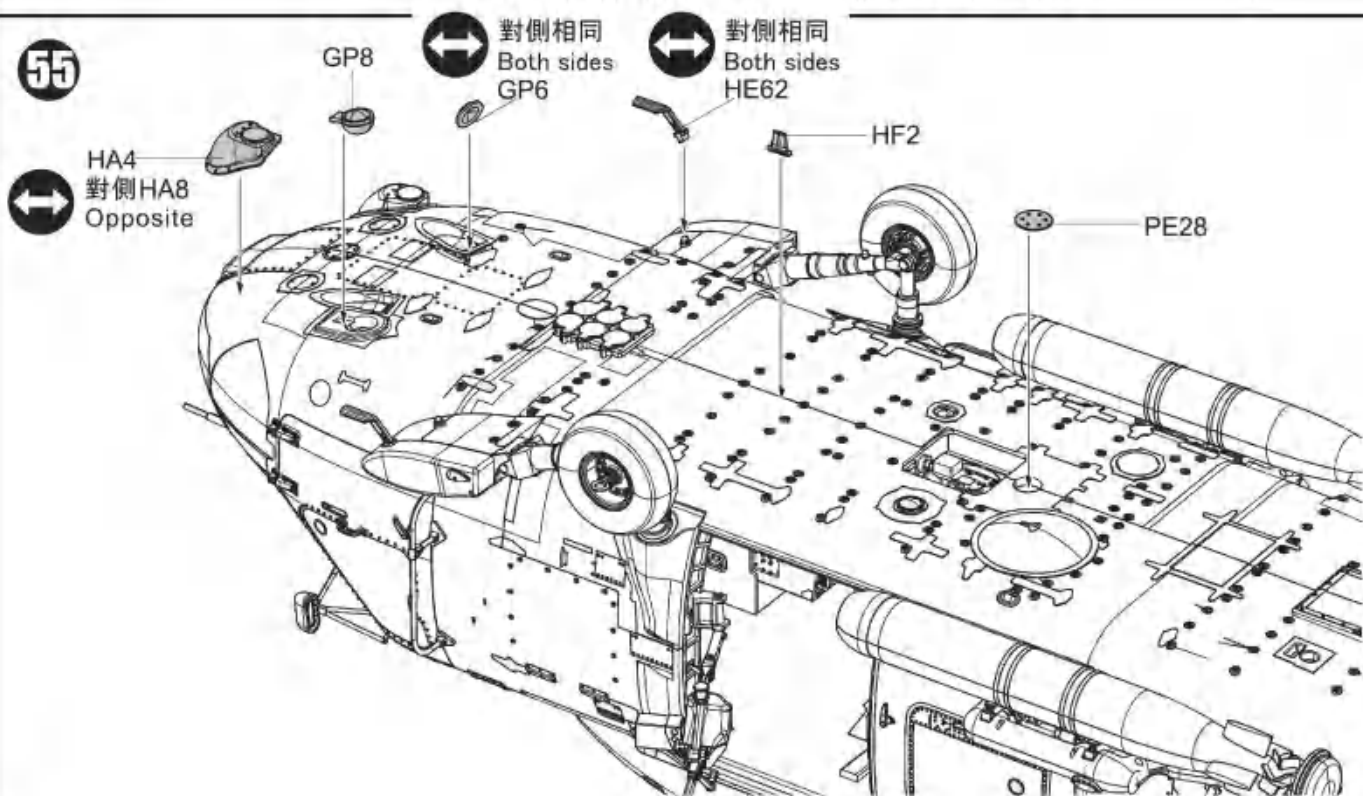


? 隨愛好選擇  
Optional  
↕ 對側相同  
Both sides

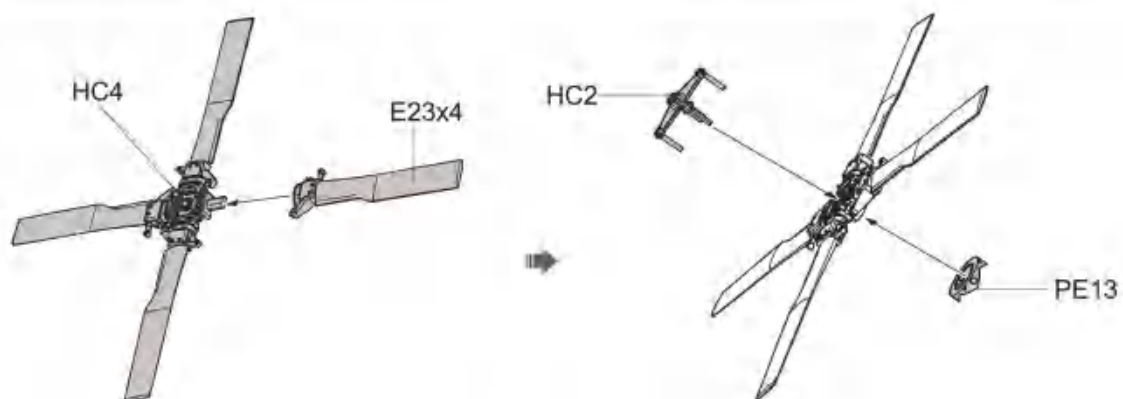
54



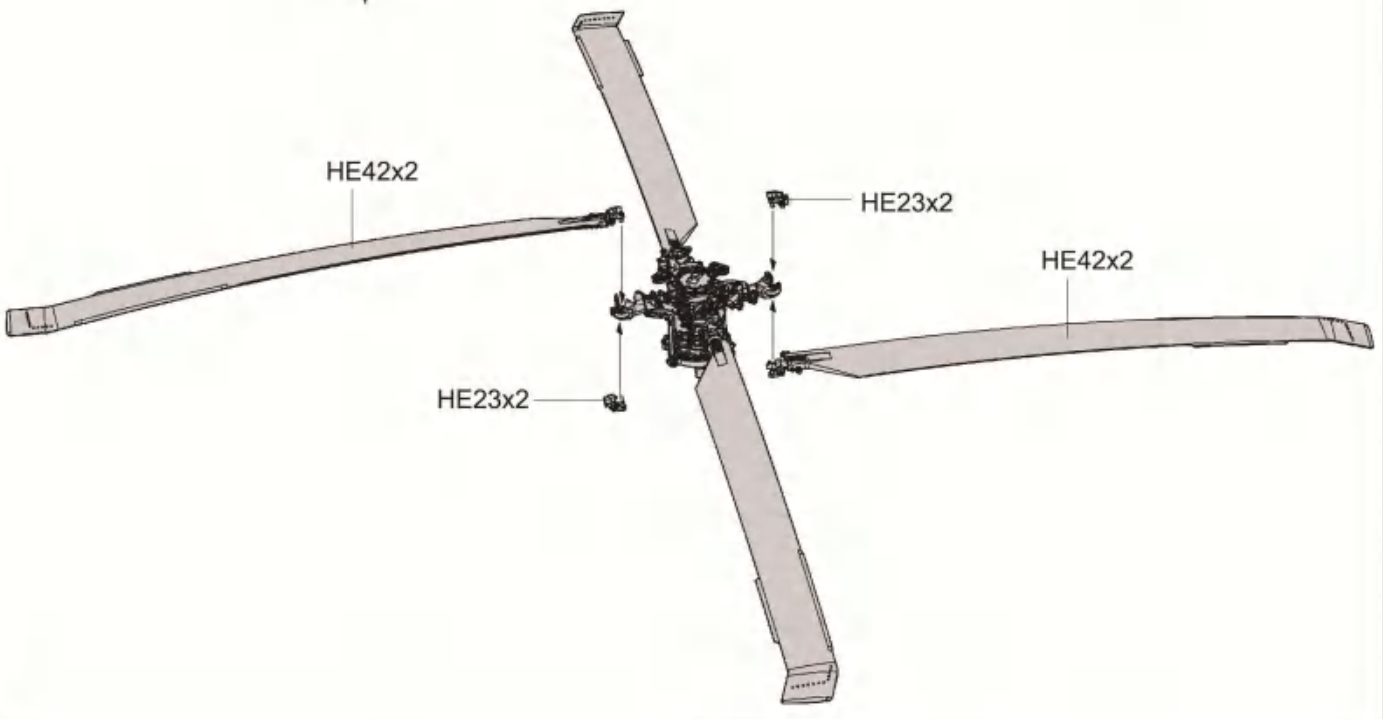
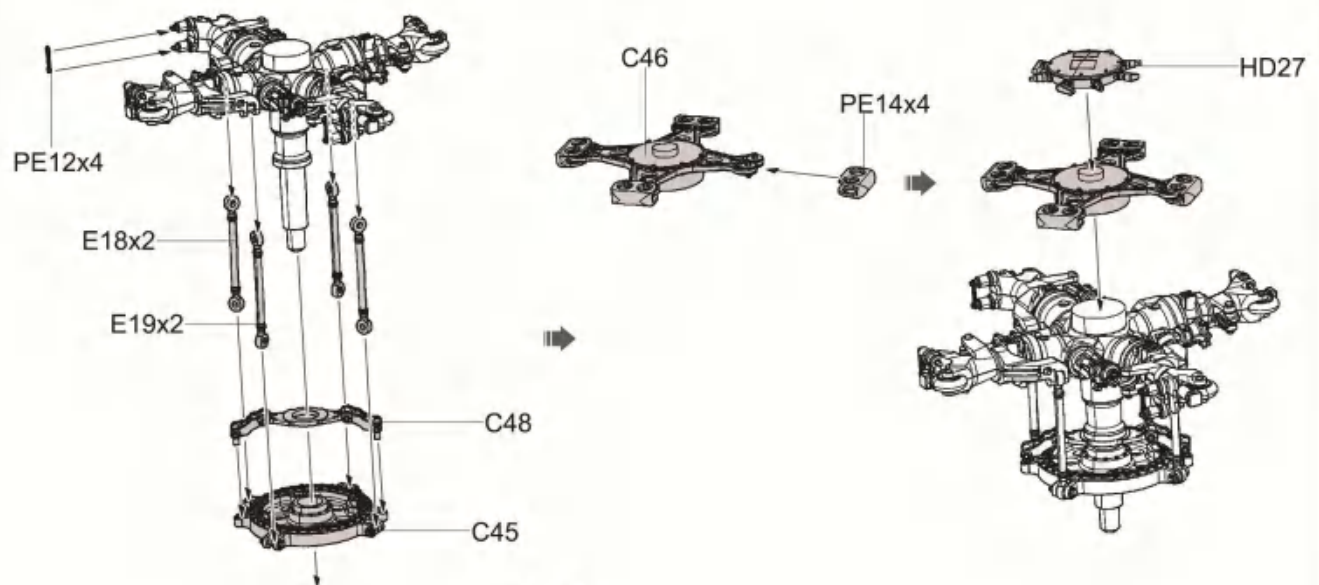
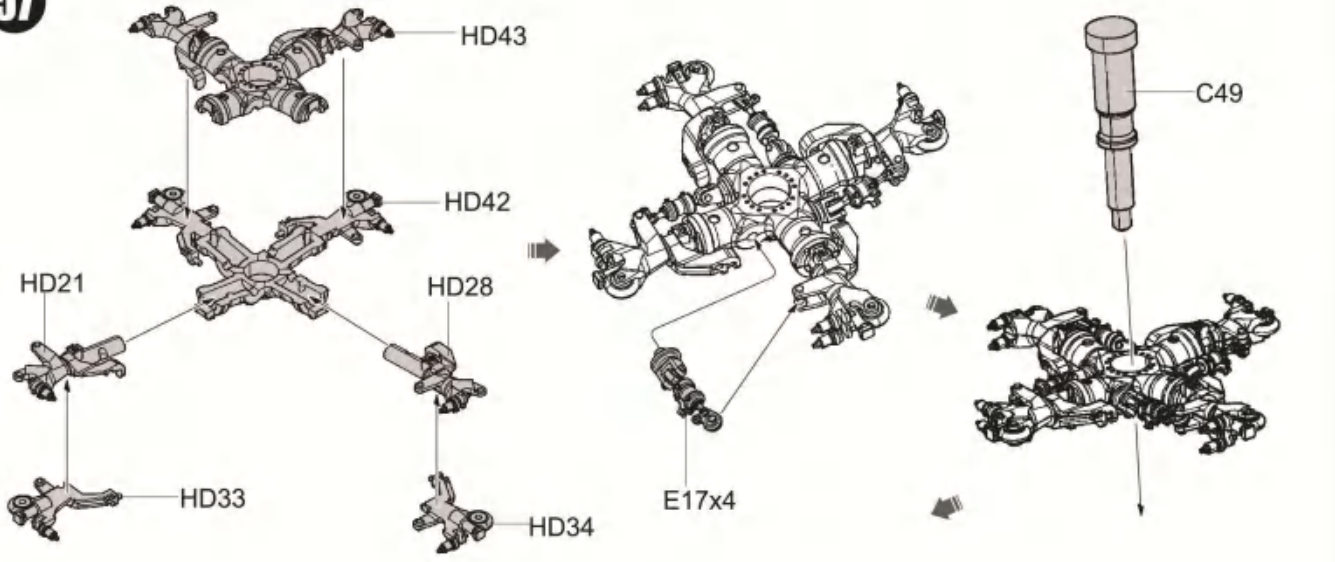
55



56

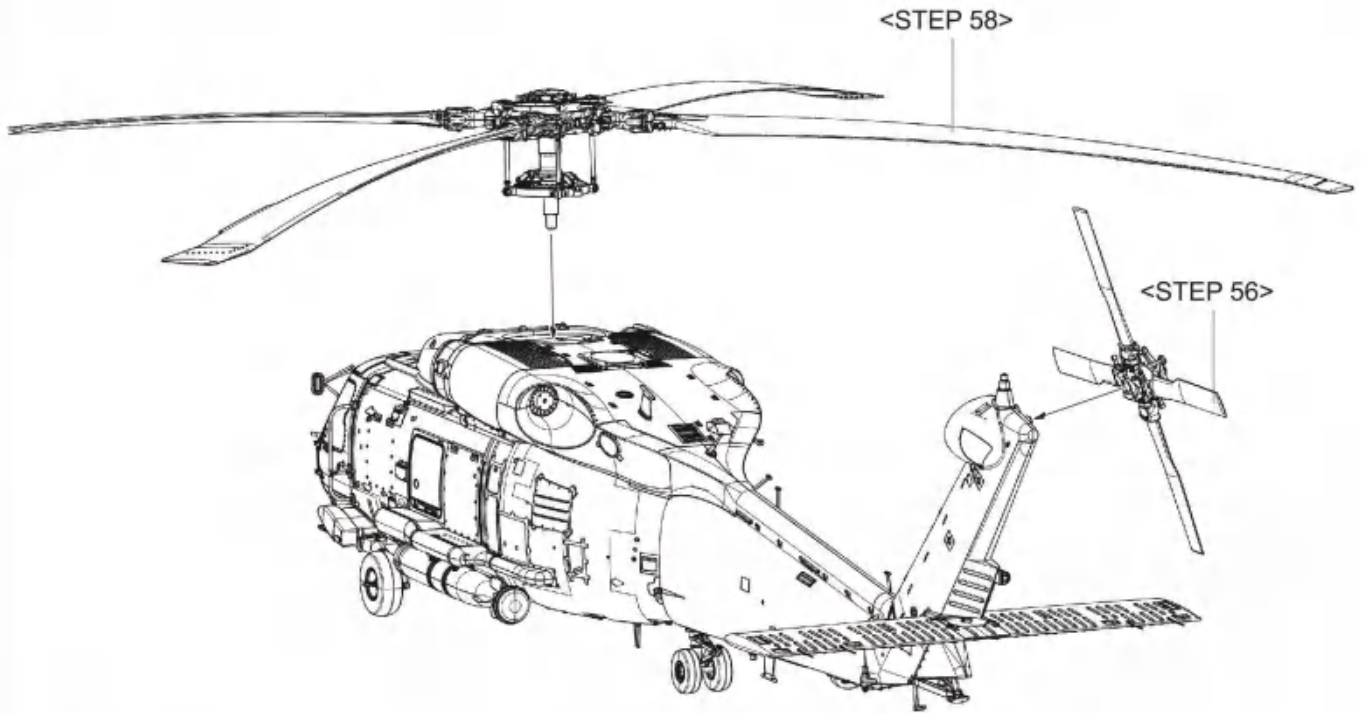


57





組合完成  
Finished Assembly

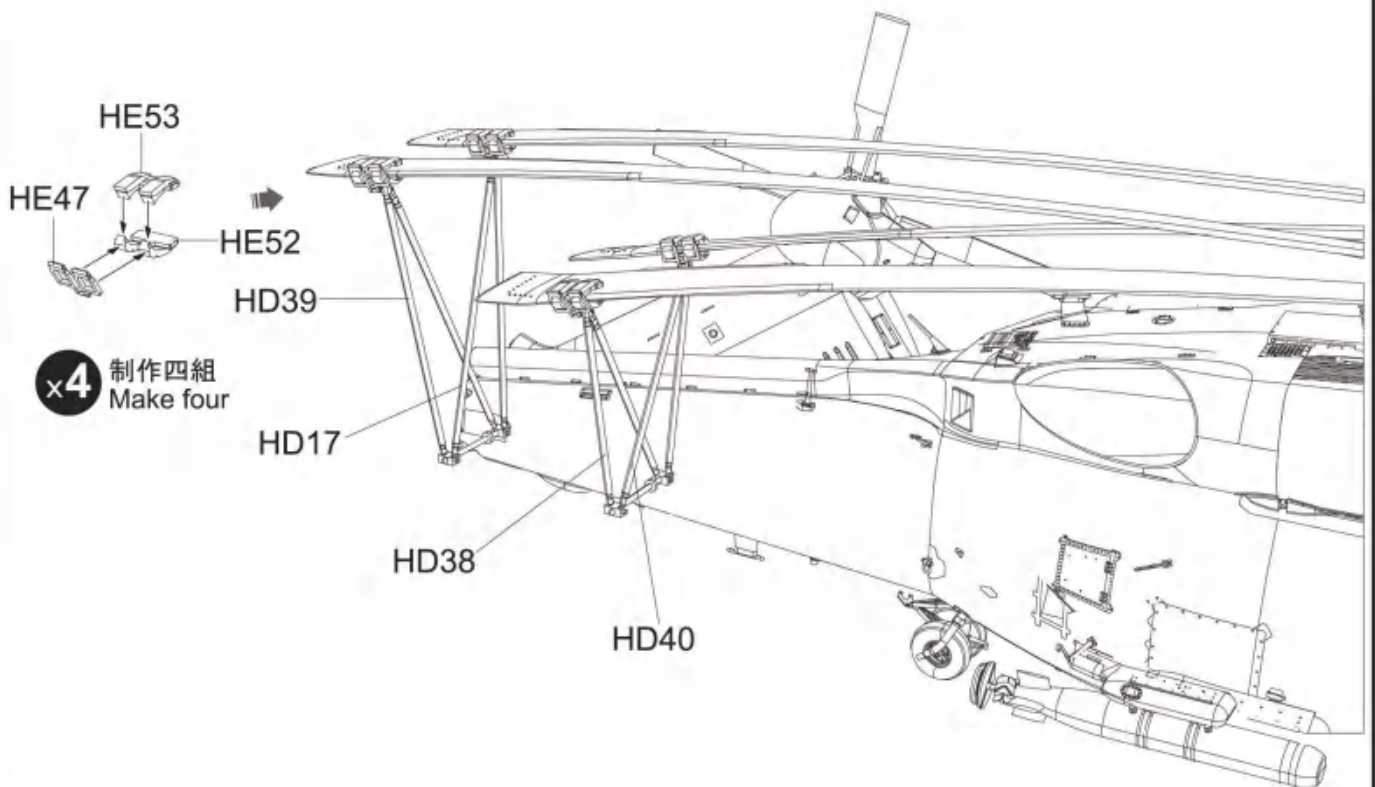


展开模式  
OPEN MODE



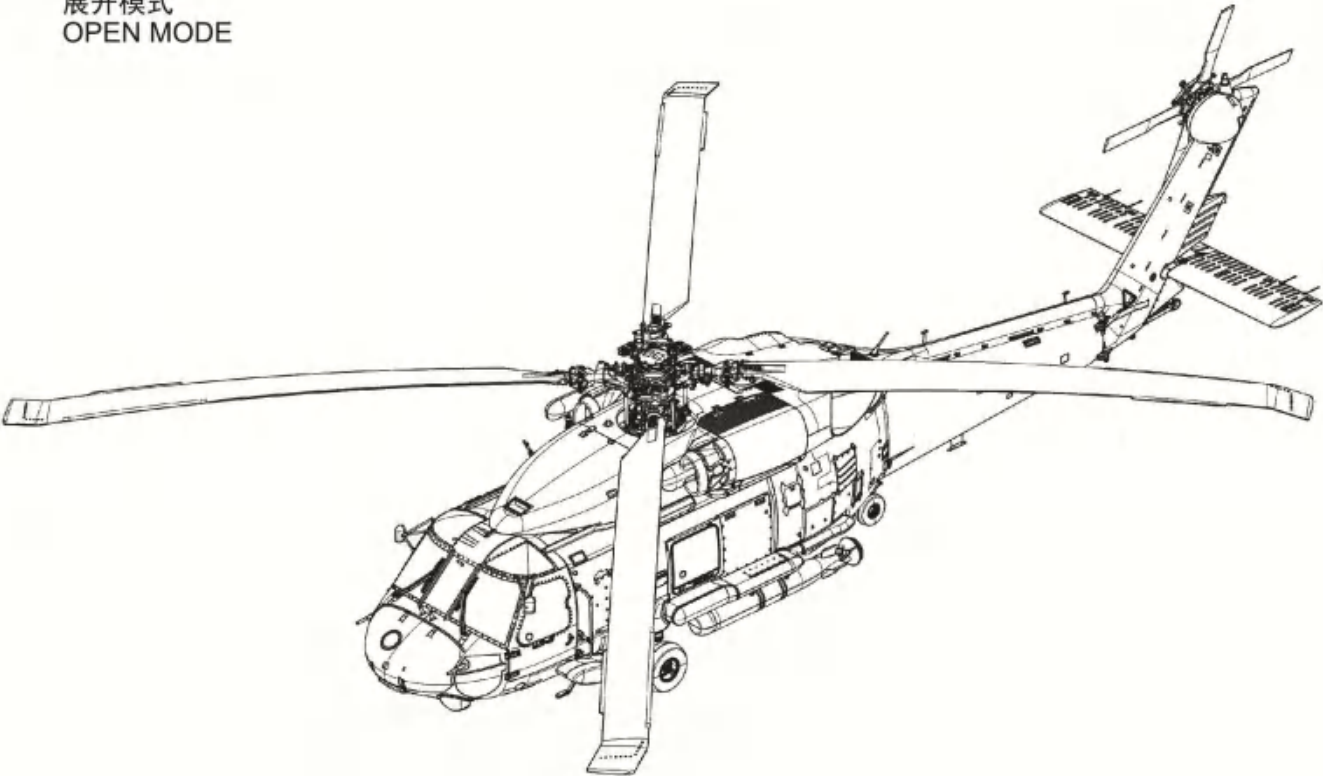
隨愛好選擇  
Optional

关闭模式  
CLOSE MODE

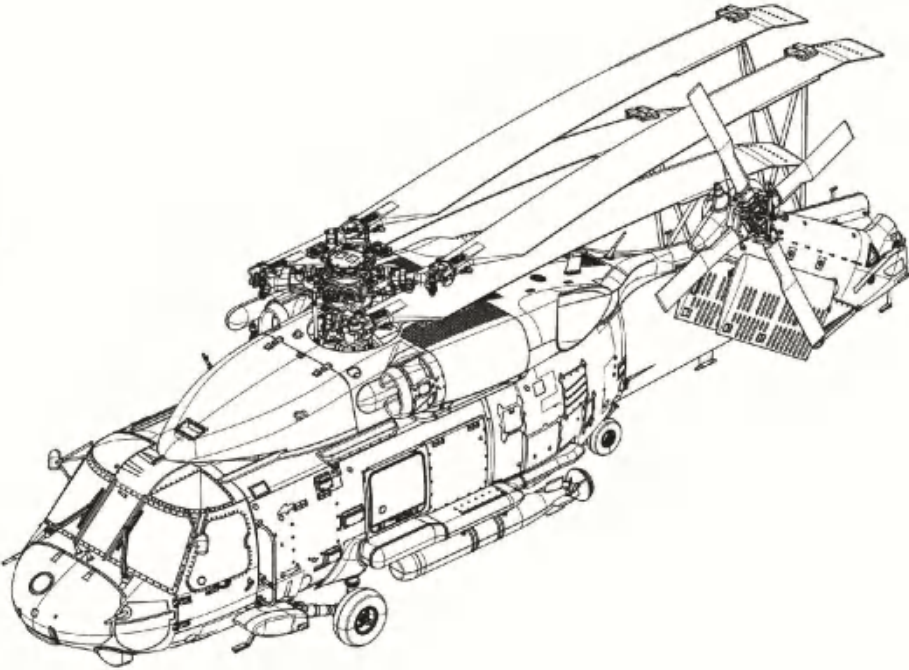


**x4** 制作四組  
Make four

展开模式  
OPEN MODE



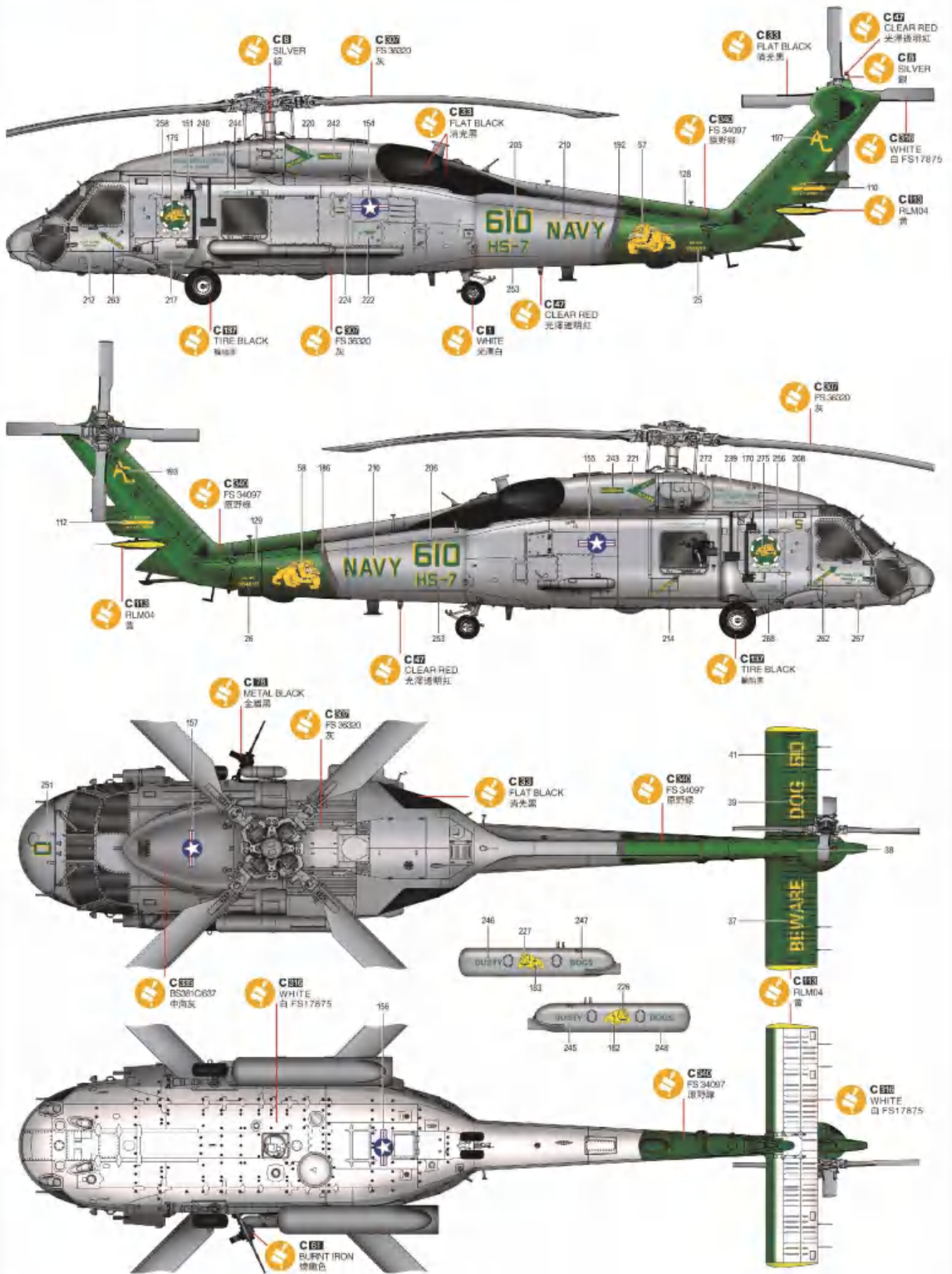
关闭模式  
CLOSE MODE



# Painting & marking Guide

涂装指南

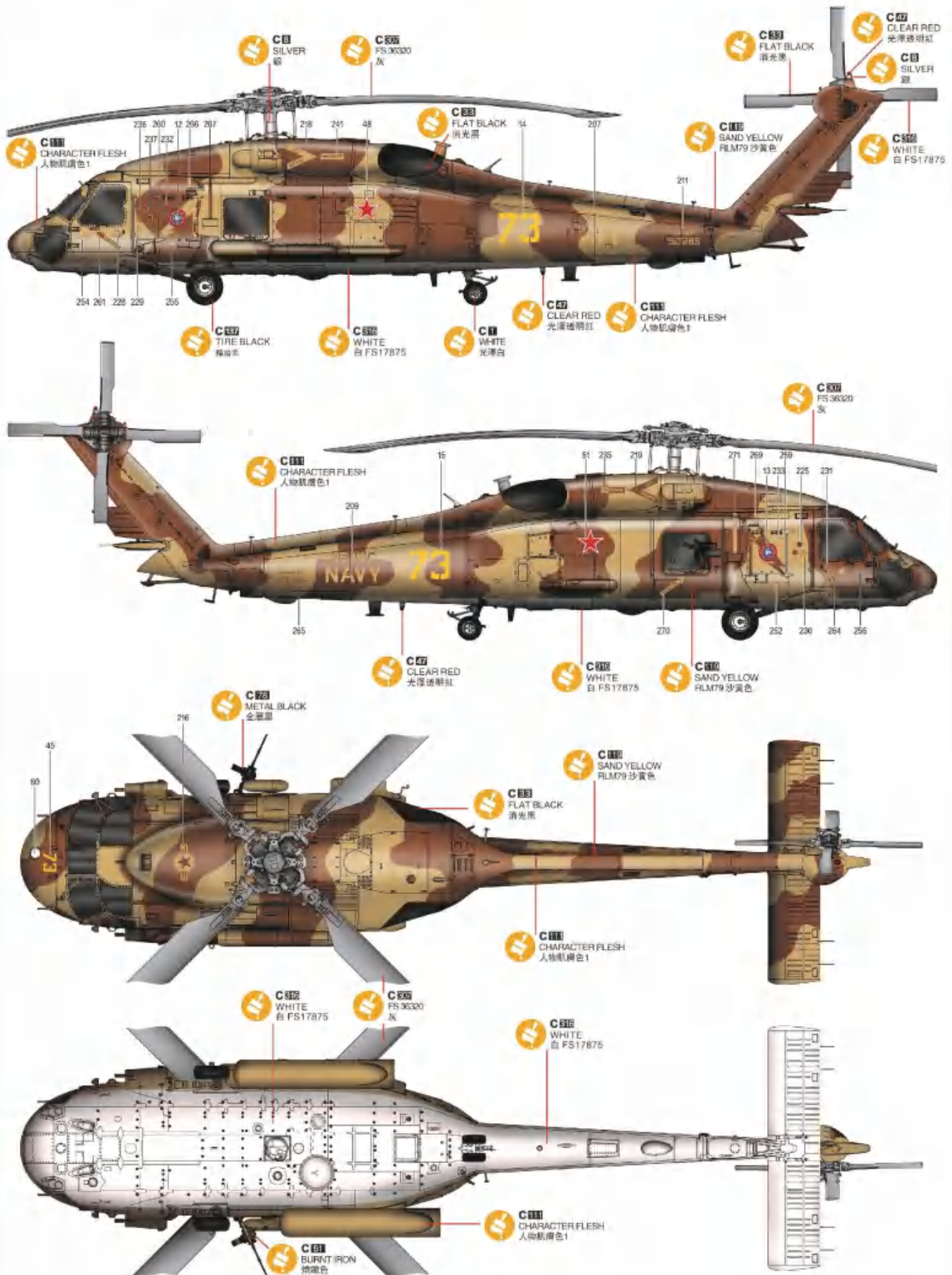
## 美国SH-60F大洋鹰反潜直升机 HS-7 Dusty Dogs



# Painting & marking Guide

涂装指南

## 美国SH-60F大洋鹰反潜直升机 HSAWC



# Painting & marking Guide

涂装指南

## 美国SH-60F大洋鹰反潜直升机 HSL-51

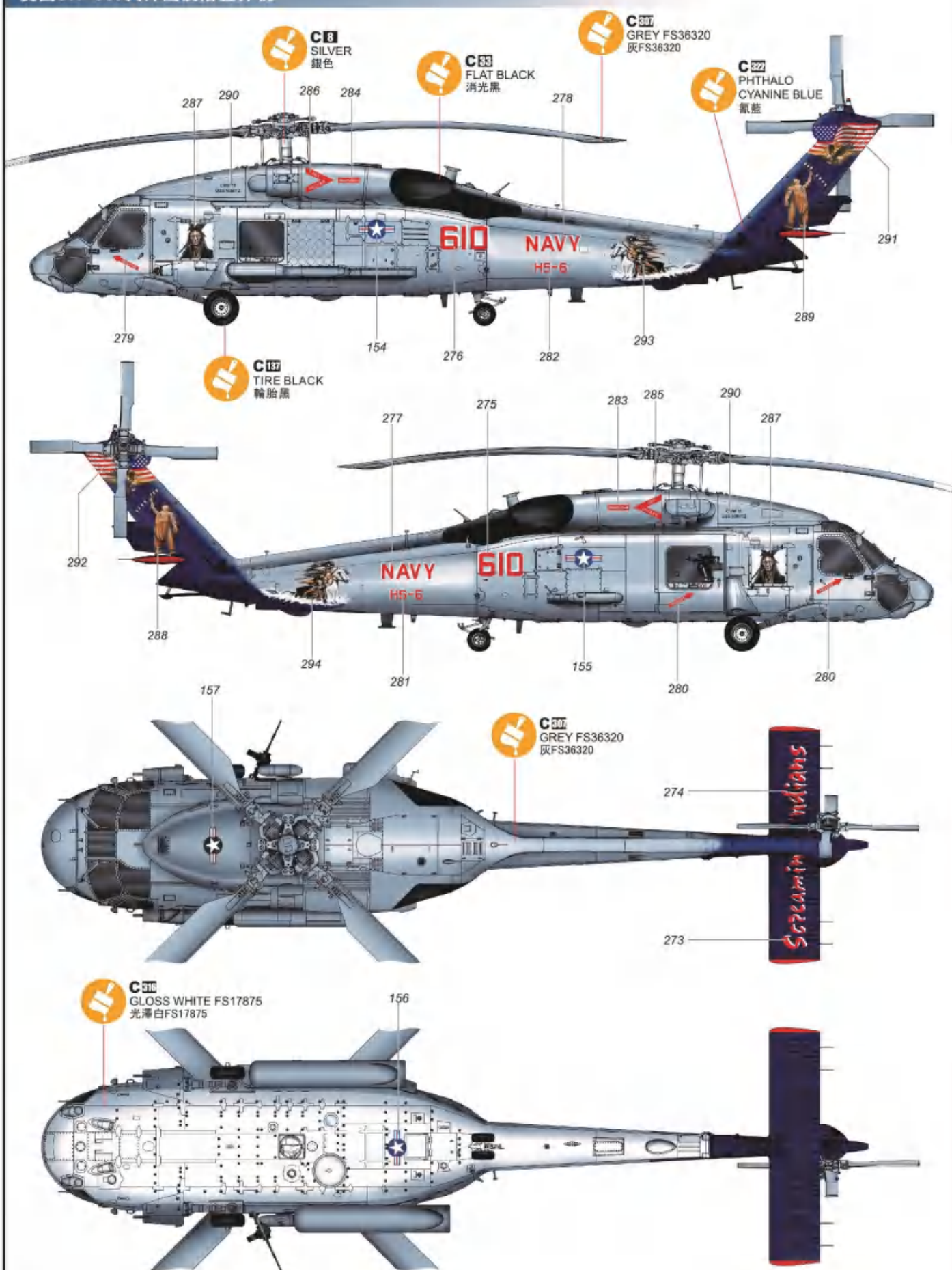




# Painting & marking Guide

涂装与标记

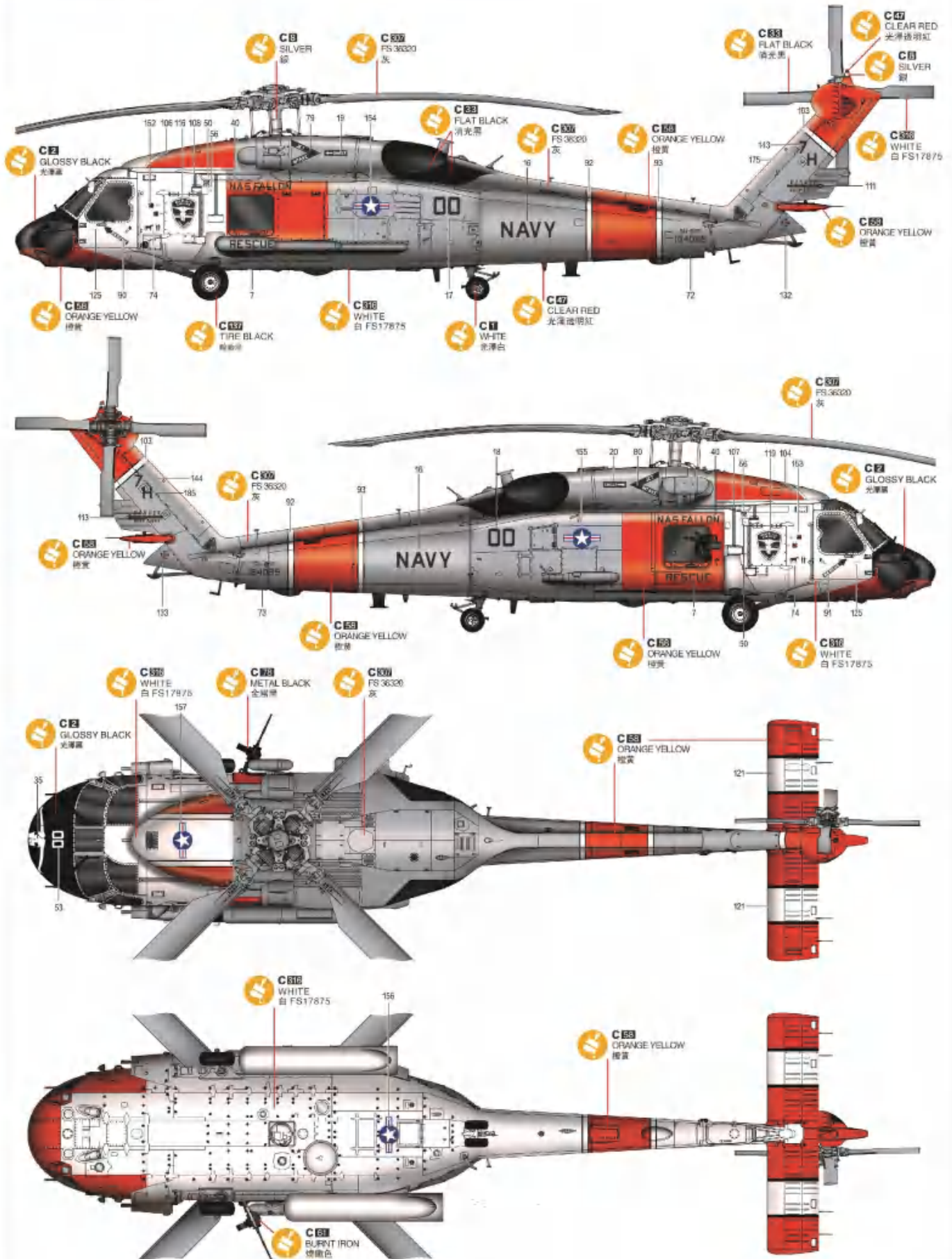
## 美国SH-60F大洋鹰反潜直升机



# Painting & marking Guide

涂装指南

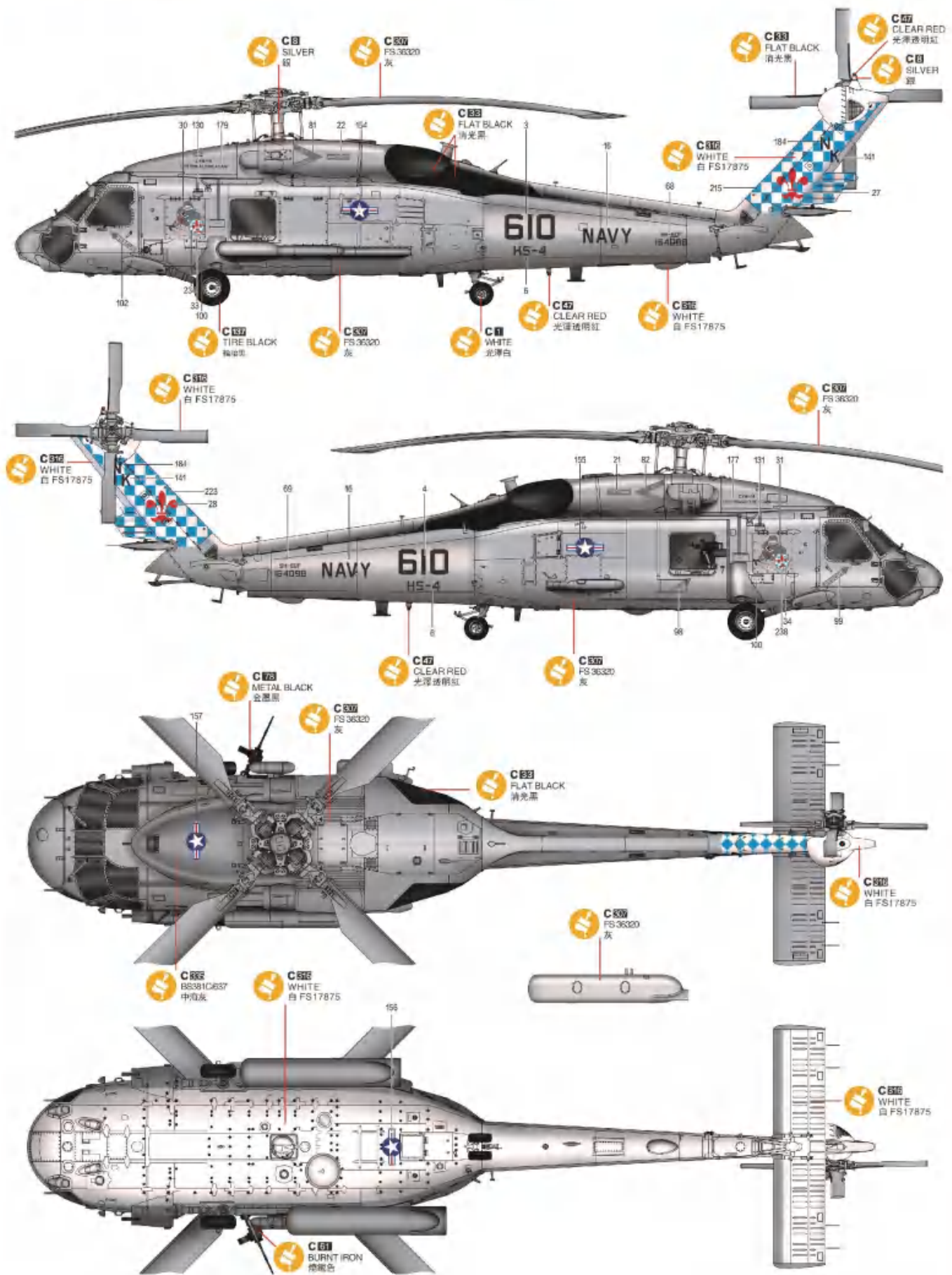
## 美国SH-60F大洋鹰反潜直升机 NAS FALLON



# Painting & marking Guide

涂装指南

## 美国SH-60F大洋鹰反潜直升机 HS-4 Black Knights



# Painting & marking Guide

涂装与标记

## 美国SH-60F大洋鹰反潜直升机 HS-14 Chargers

