

**Instruction**

模型拼裝說明書

**1:35 Scale**



# MH-60R Sea Hawk



1:35 MH-60R “海鷹” 直升机

ZM50008

# READ BEFORE ASSEMBLY

在組合您的模型之前，請充分閱讀本冊說明書。組合模型您需要如下物品（需另購）：模型膠水；一把模型鉗或一把用于將零件從框架上切下的模型筆刀。筆刀同樣可以用來修整零件的合模綫。祝您制作愉快！

Before assembling your model kit, read through these instructions carefully. To assemble this kit, you will need Plastic glue (not included). A pair of side cutter or a sharp modelling knife is required for removing parts from the frame. Plastic mold lines can be removed with the modelling knife.

- 

請注意  
Special instructions
- 

隨愛好選擇  
Optional
- 

組合完成  
Finished Assembly
- 

彎曲  
Bend
- 

制作兩組  
Make Two
- 

鉗孔  
Make Hole
- 

塗色  
Painting
- 

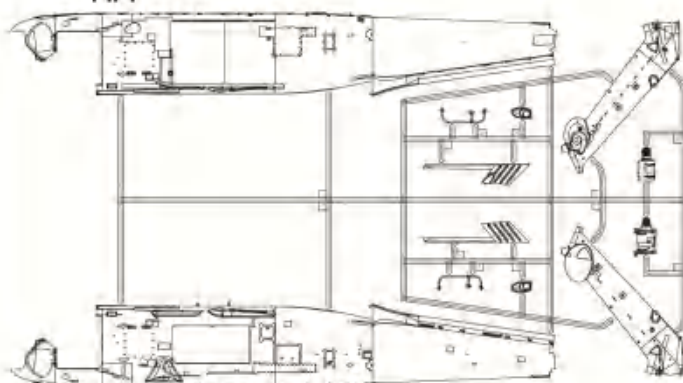
無需膠粘  
Do Not Cement
- 

切除  
Cut
- 

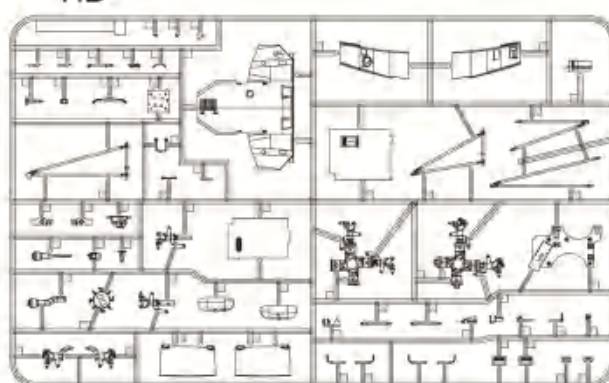
對側  
Opposite

## 部品图 Part

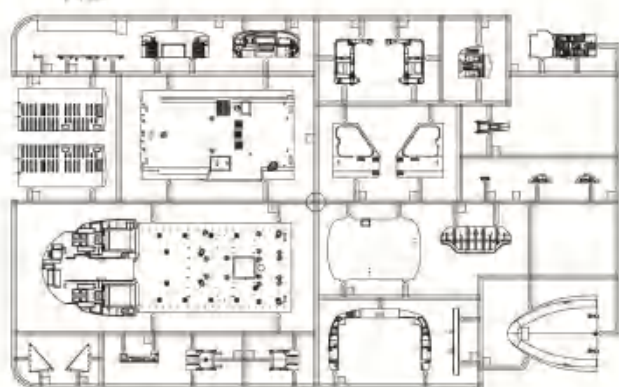
HA



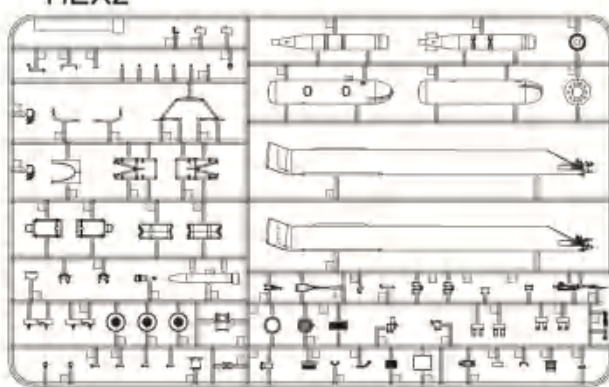
HD



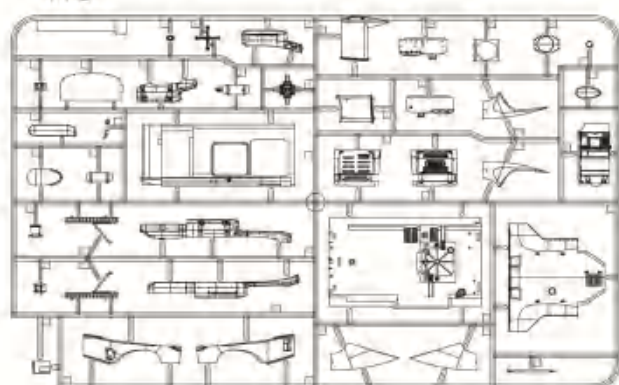
HB



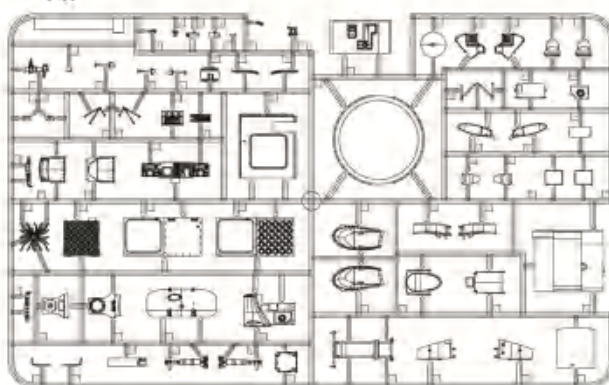
HEX2



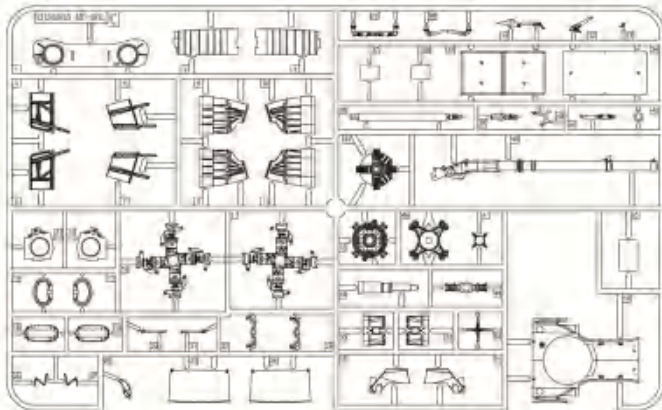
HC



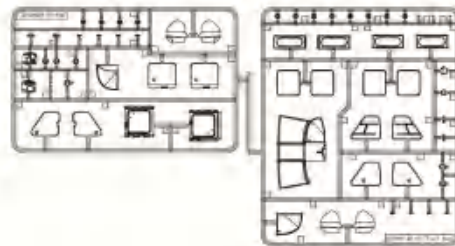
HF



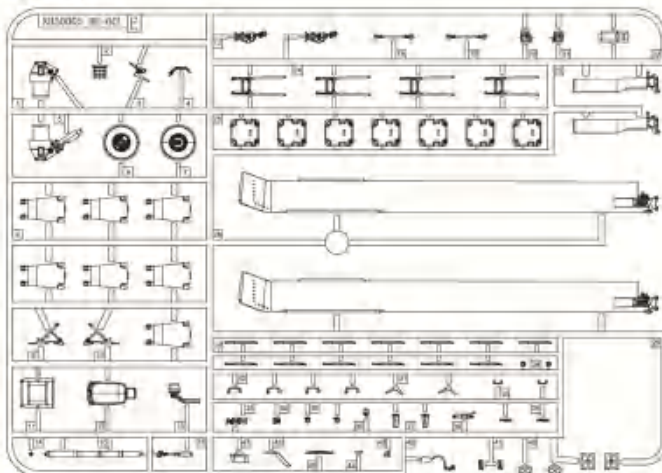
C



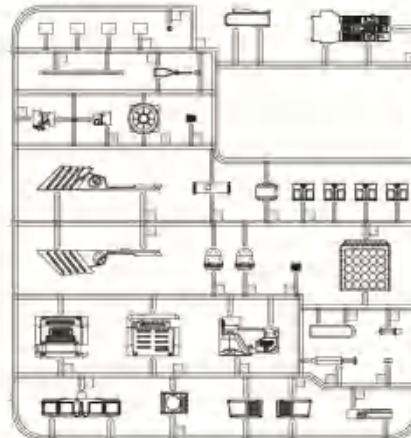
GP



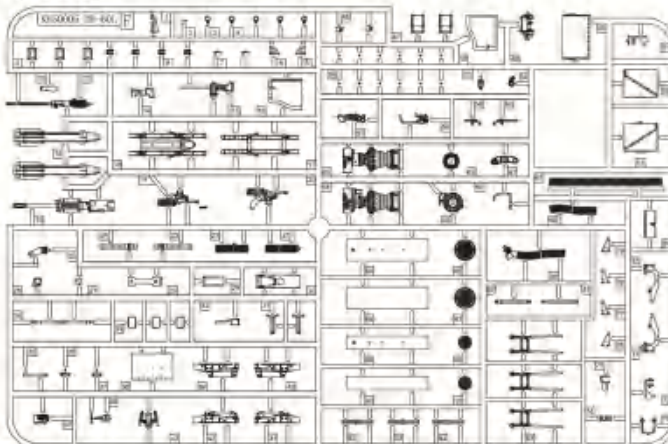
EX2



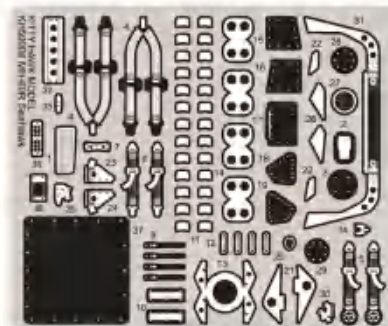
HG



FX2



《蚀刻片》  
PE



《水贴纸C》  
Decal C

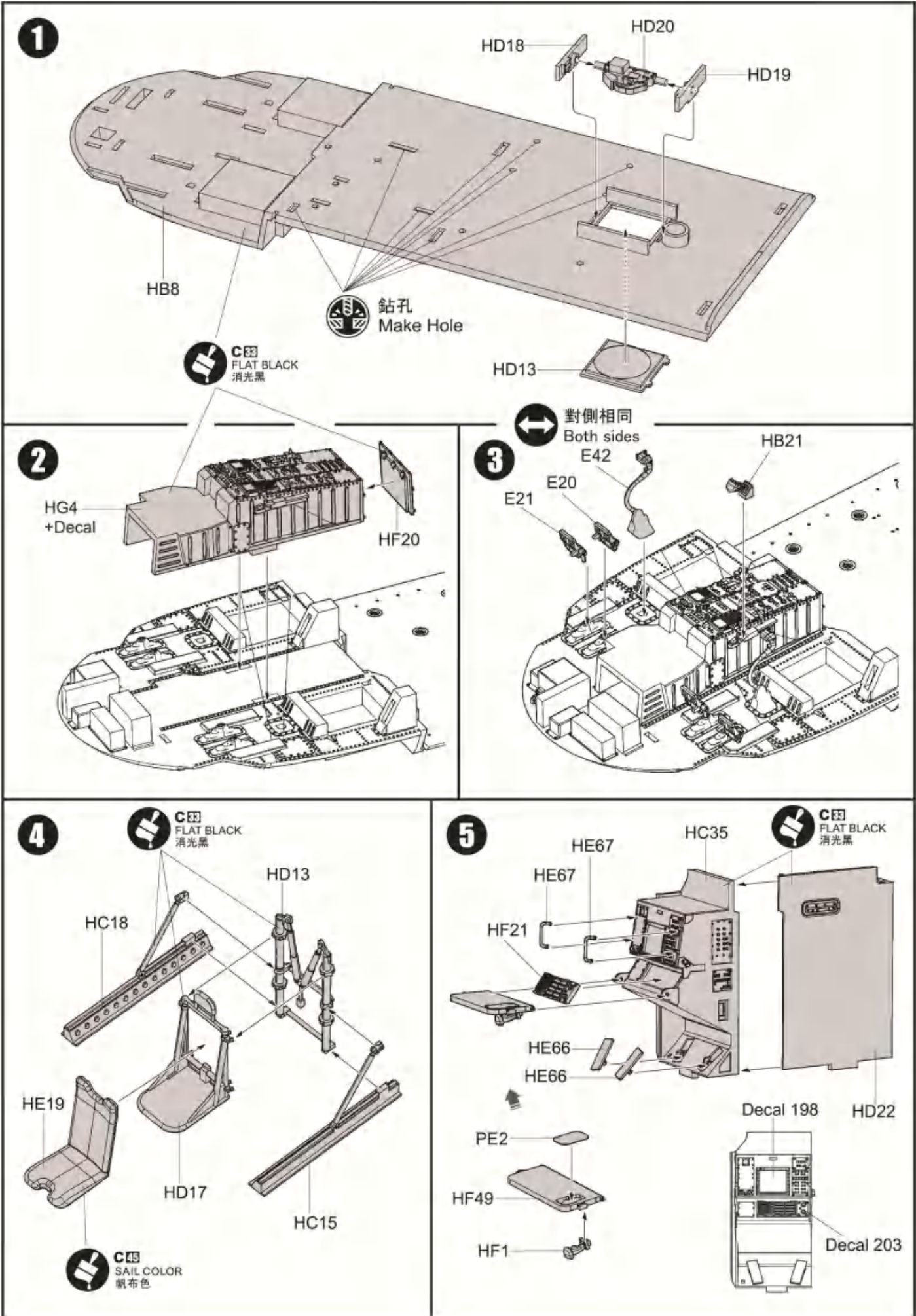


《水贴纸A》  
Decal A

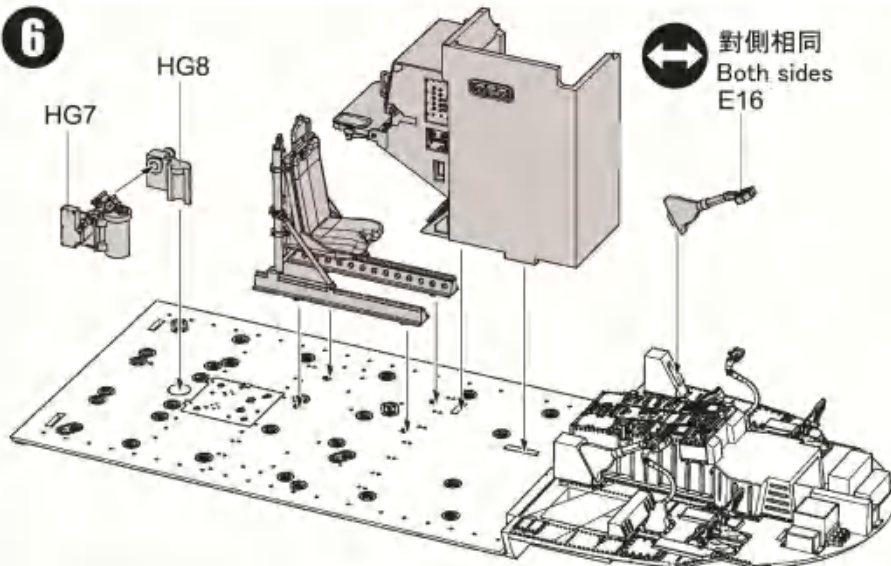


《水贴纸B》  
Decal B

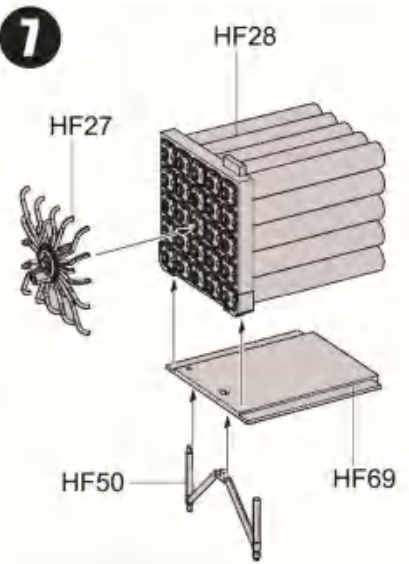




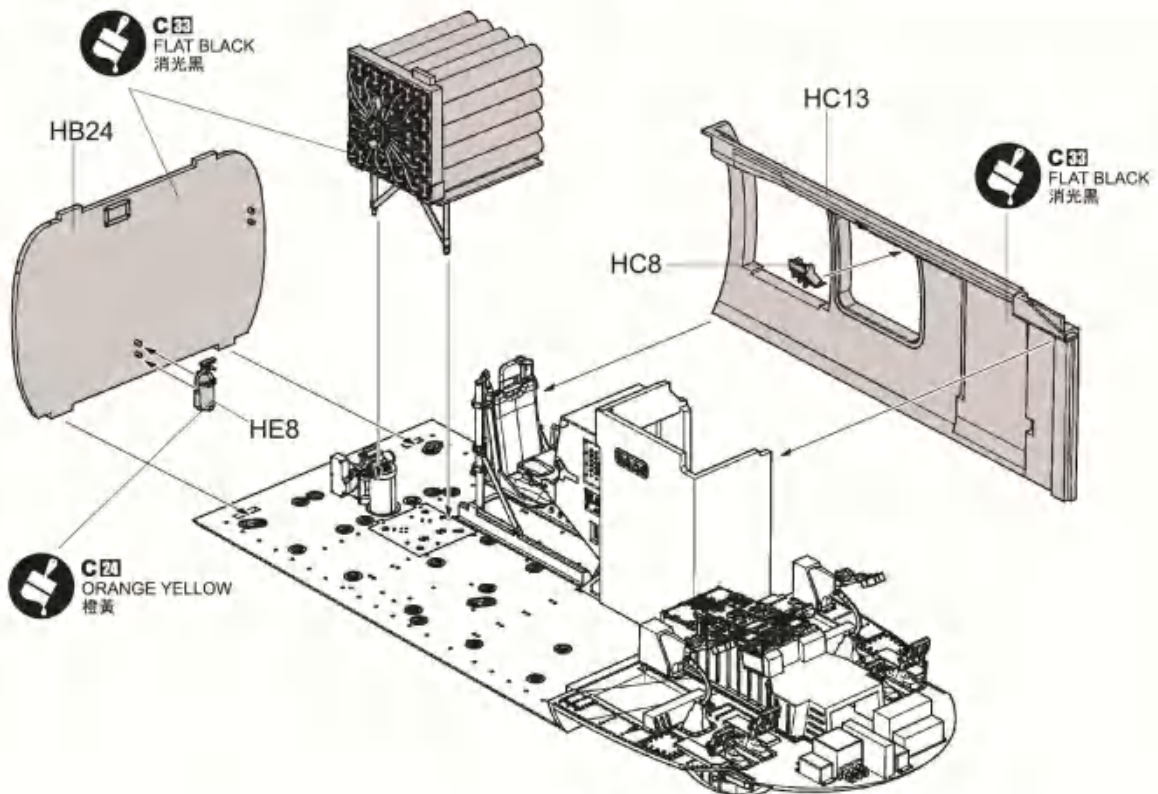
6



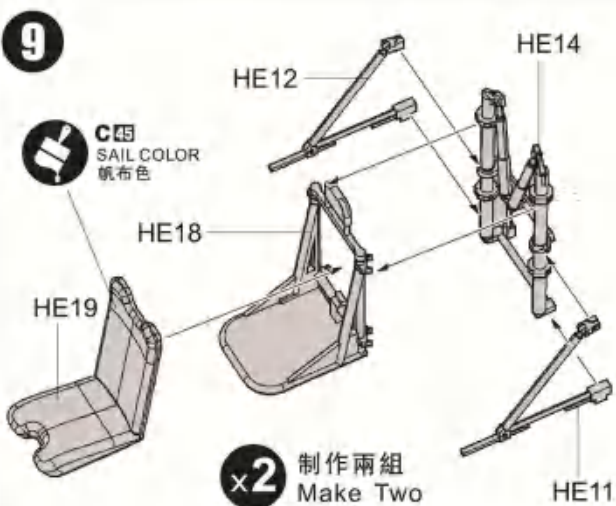
7



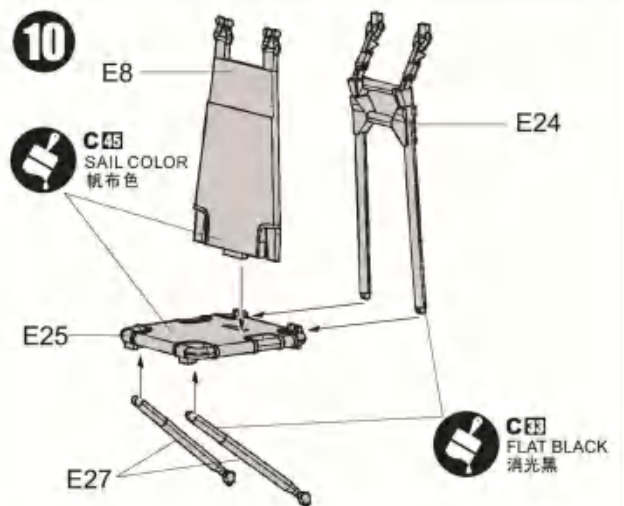
8



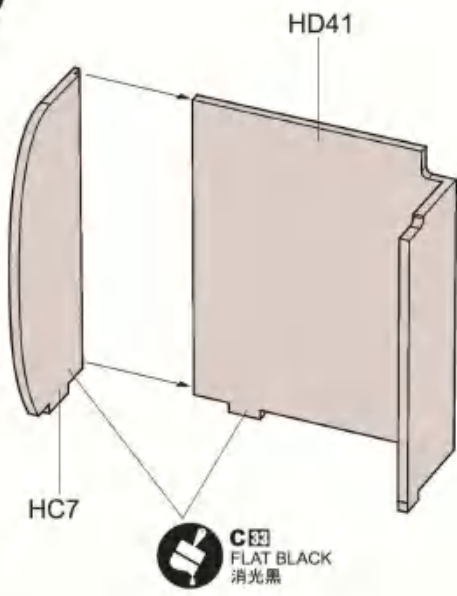
9



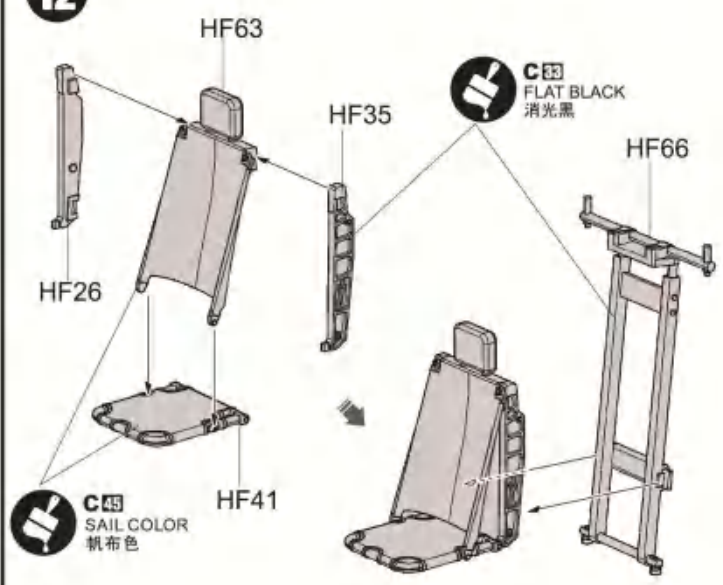
10



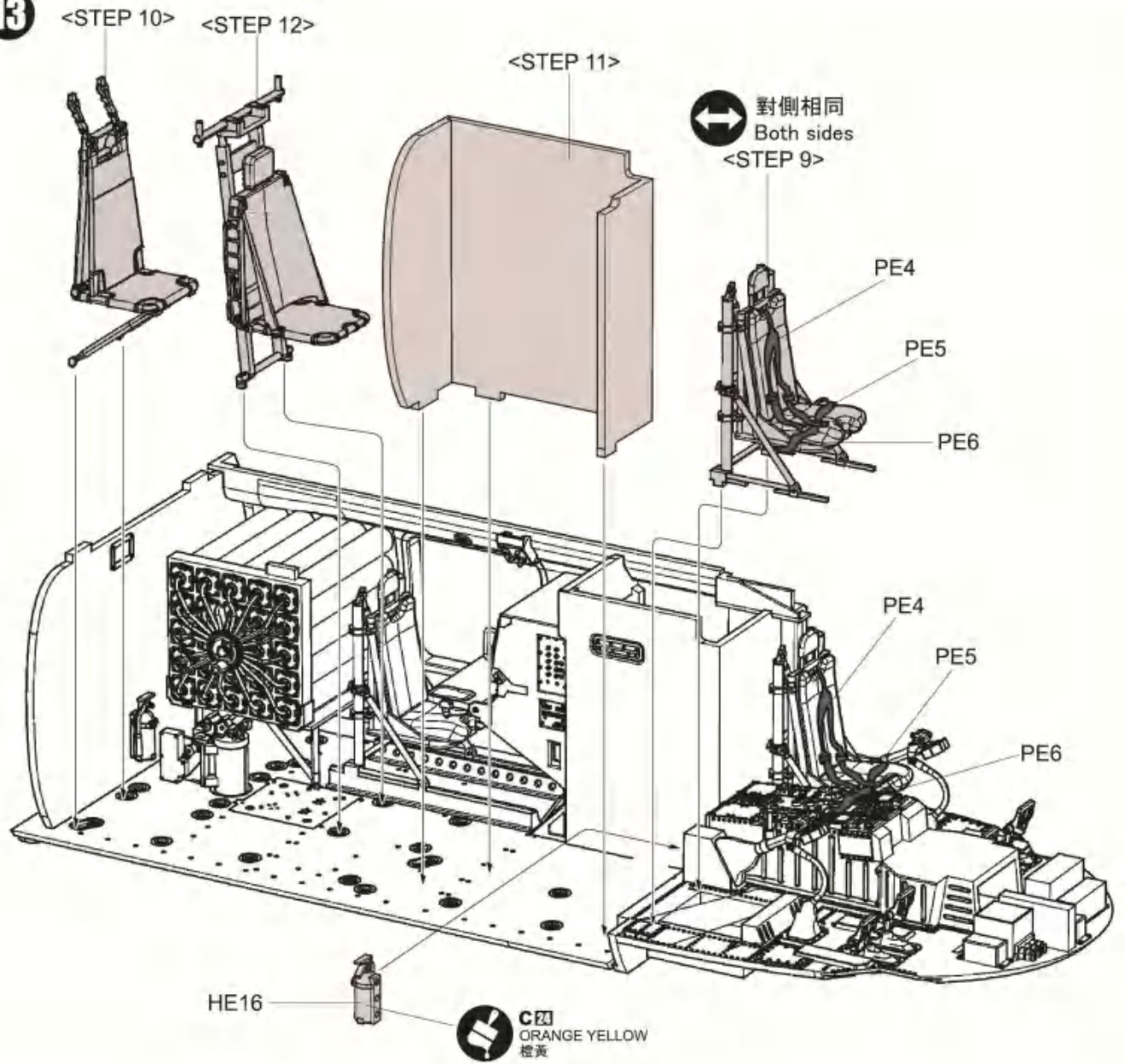
11

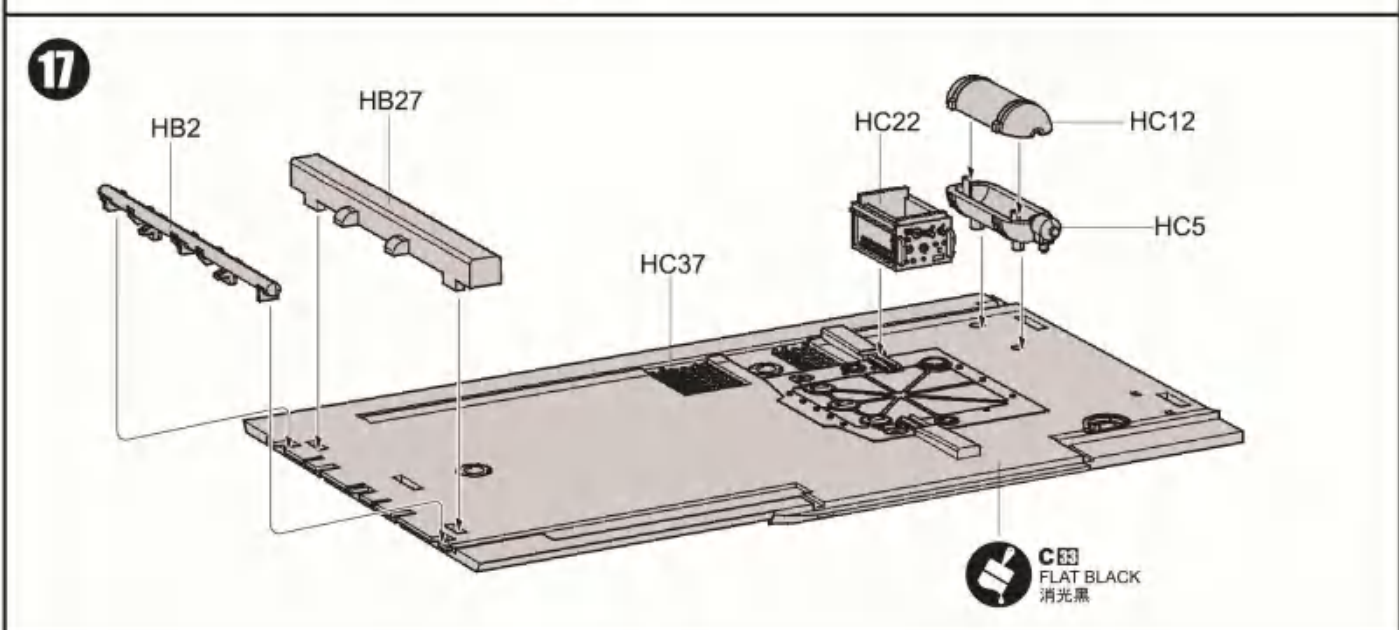
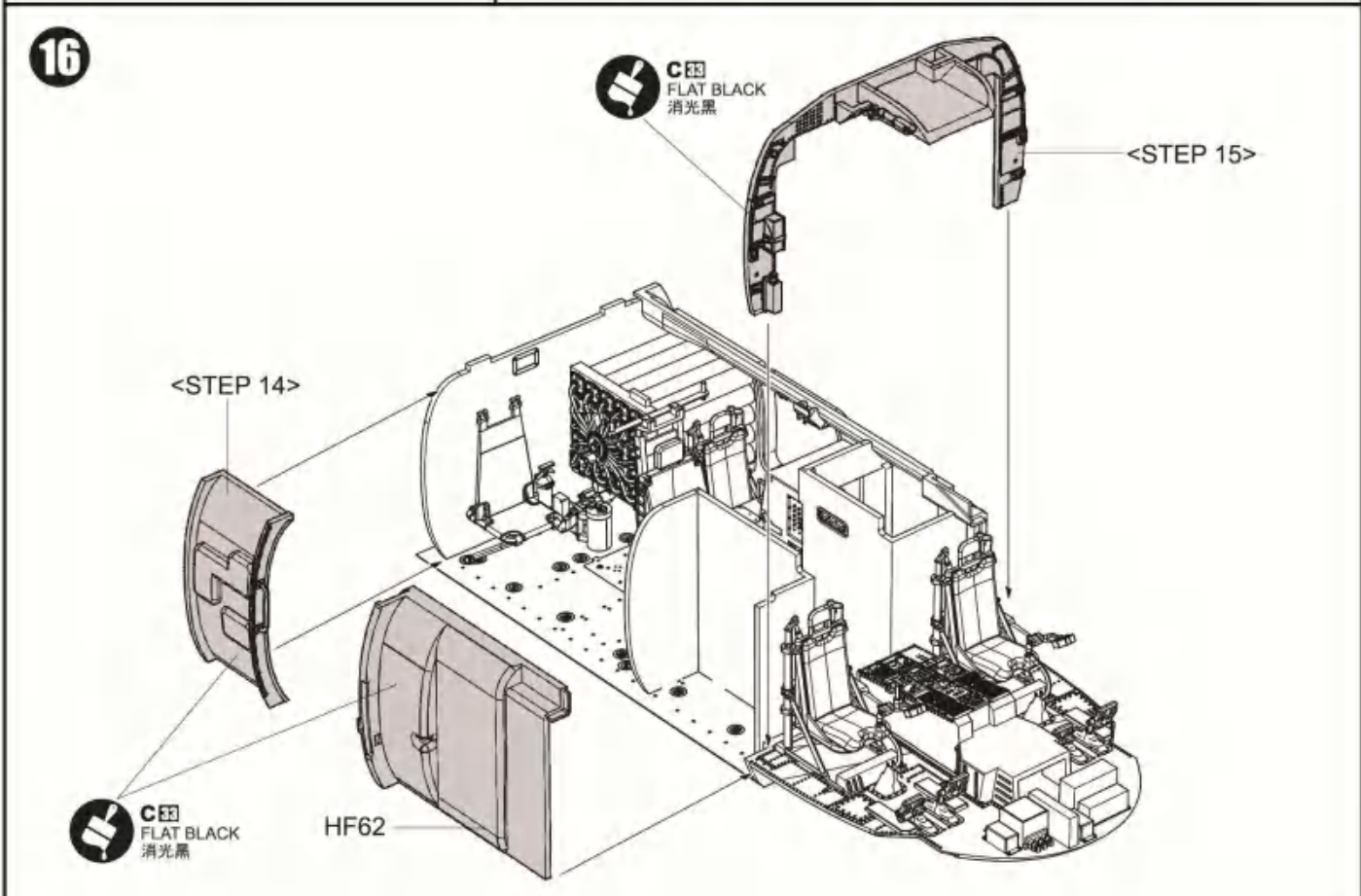
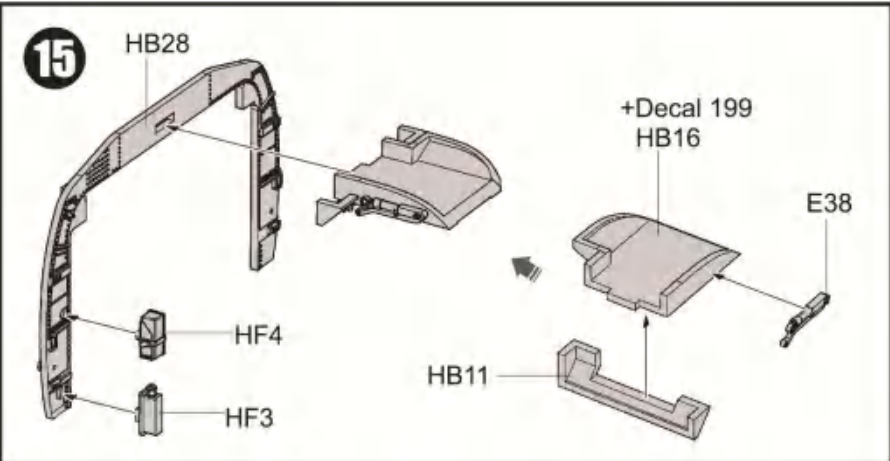
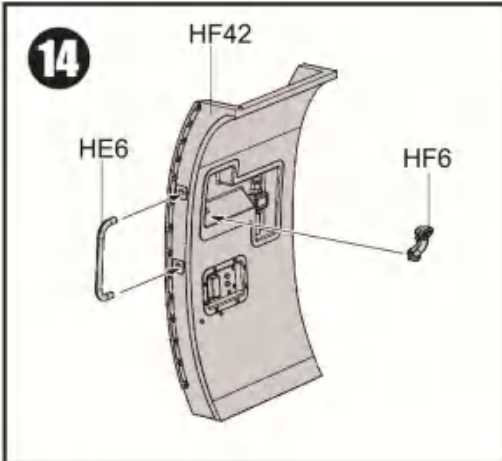


12

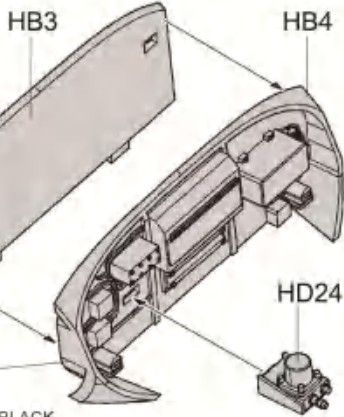


13



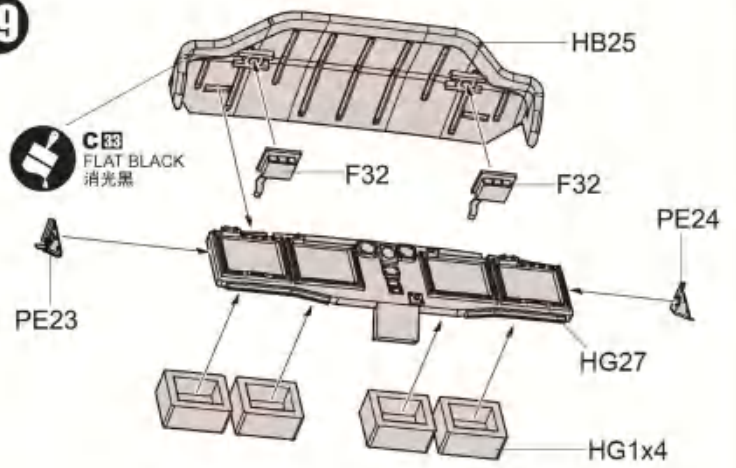


18

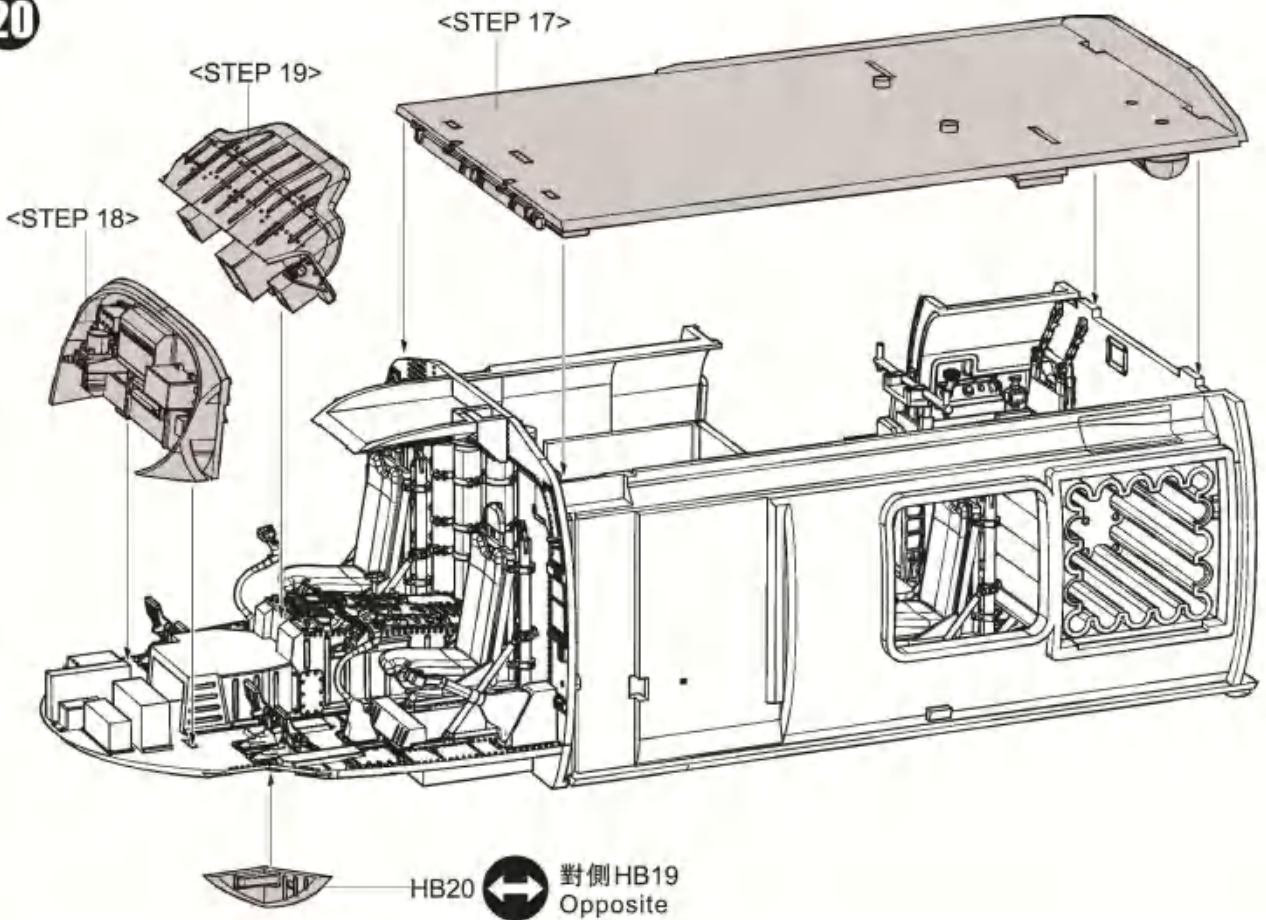


**C** FLAT BLACK  
消光黑

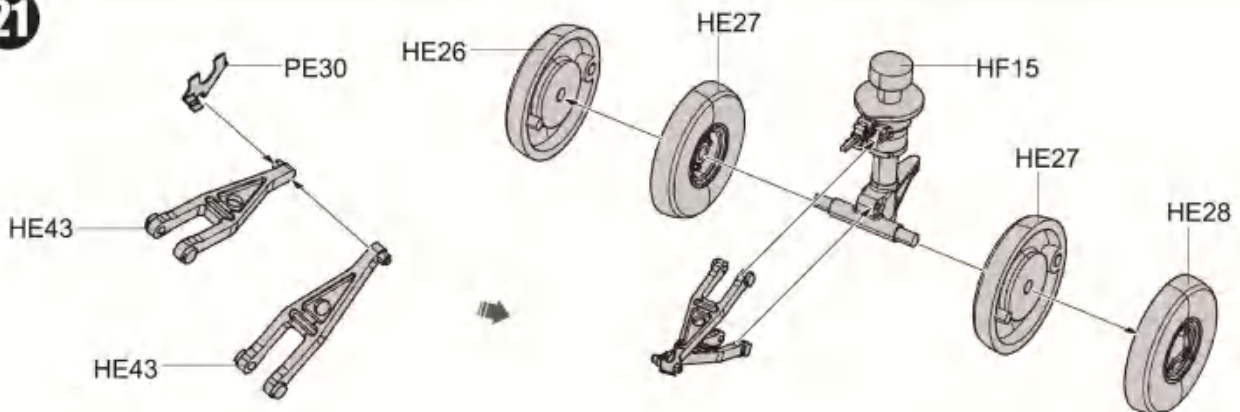
19



20



21





22

鉗孔  
Make Hole

HA2

HA12

<STEP 21>

<STEP 20>

鉗孔  
Make Hole

HA1

HF58

HF57

HF24

23

C11  
SILVER  
銀色

F64

C11  
BURNT IRON  
燒鐵色

F56x12

F65

F62

F63

F60

F61

F58

HD25(HD26)

C11  
BURNT IRON  
燒鐵色

F55

F54

F66

C11  
FLAT BLACK  
消光黑

F59

F57

C11  
FLAT BLACK  
消光黑

x2 制作兩組  
Make Two

24

**C13**  
FLAT BLACK  
消光黑

C1

HE57

HE9

C2

HE57

C3

C13

C12

**C6**  
BURNT IRON  
燒鐵色

HE10

**C12**  
FLAT BLACK  
消光黑

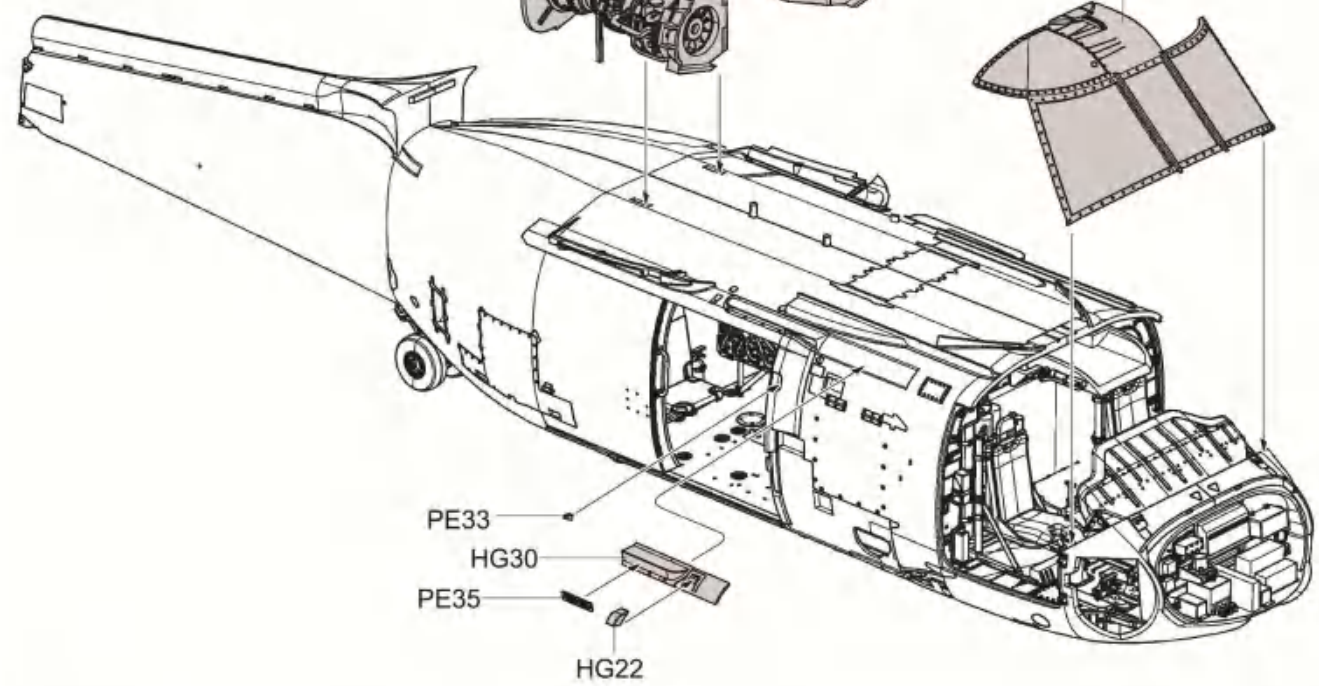
GP15

PE33

HG30

PE35

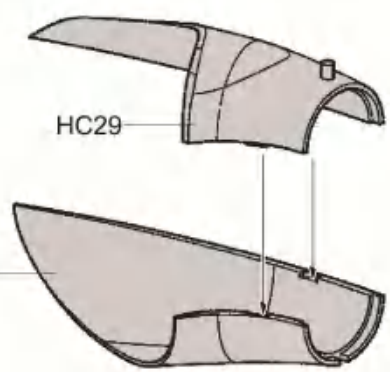
HG22



25

HC29

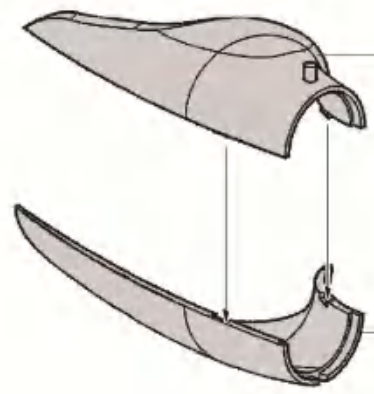
HC39



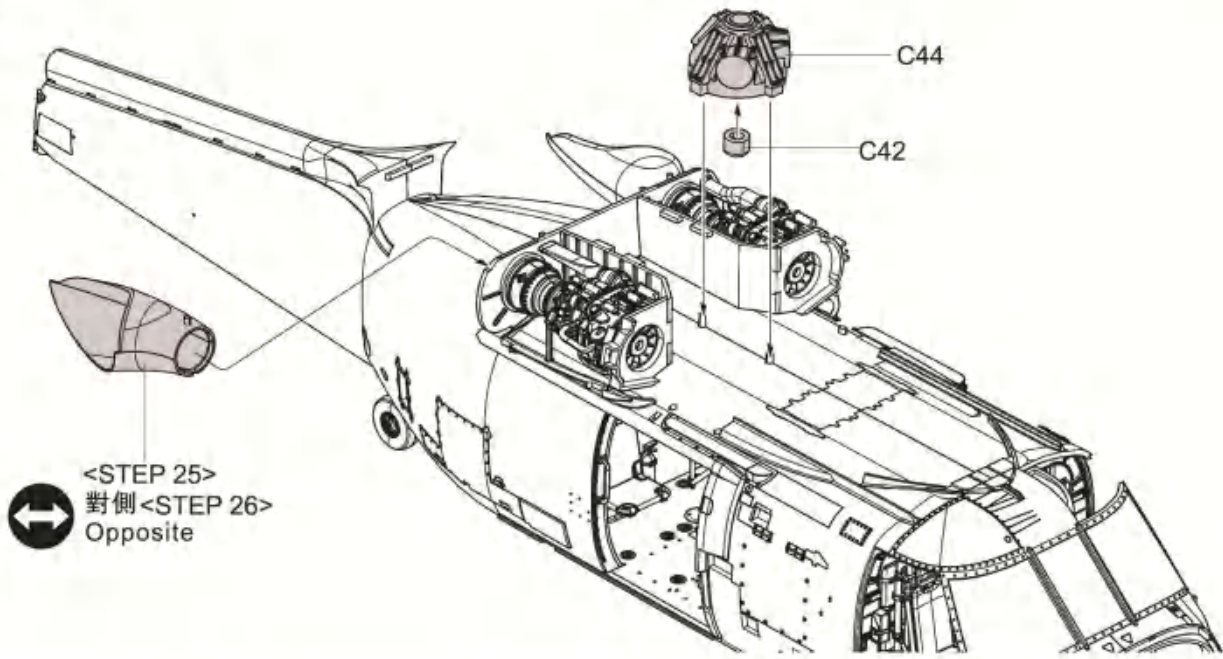
26

HC34

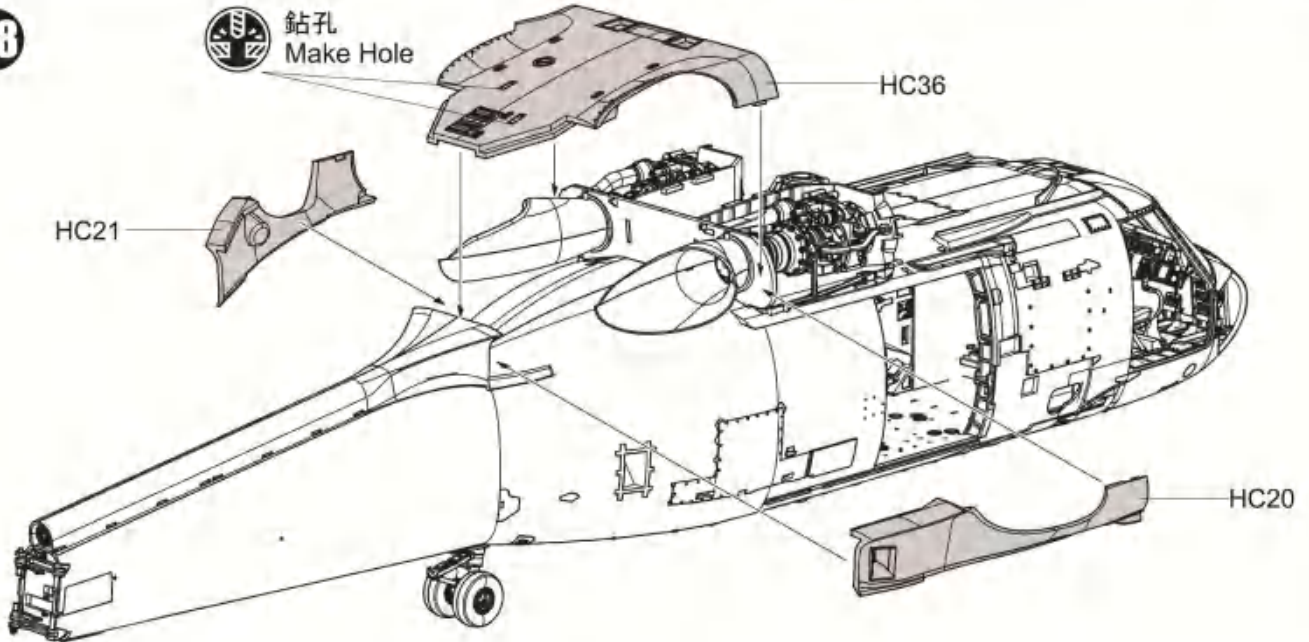
HC38



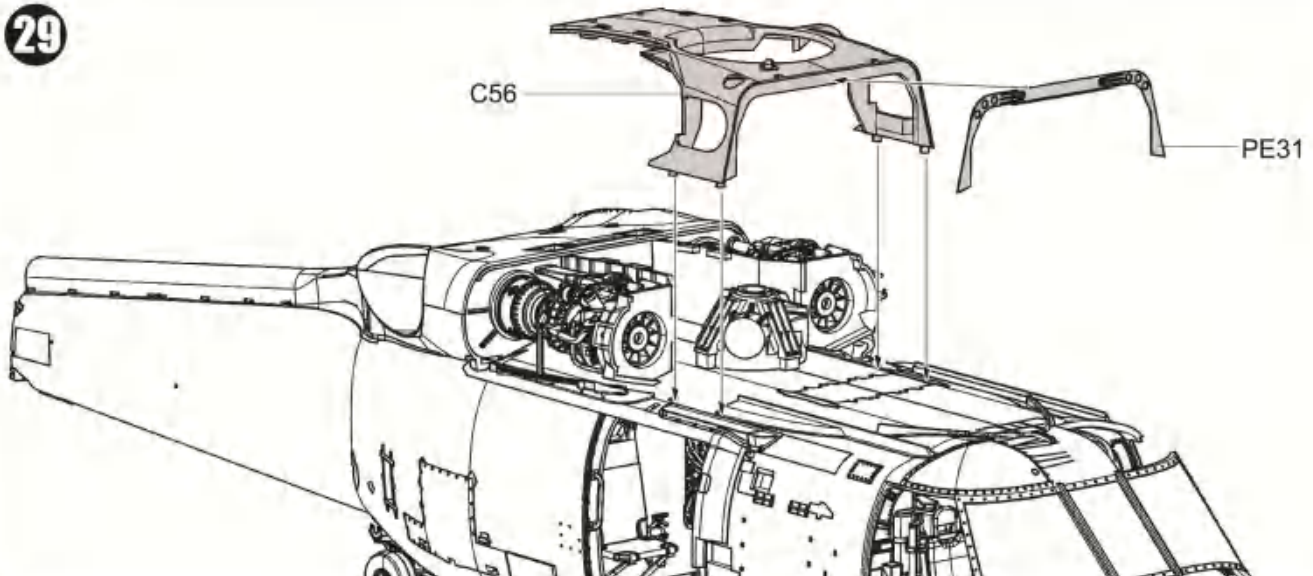
27

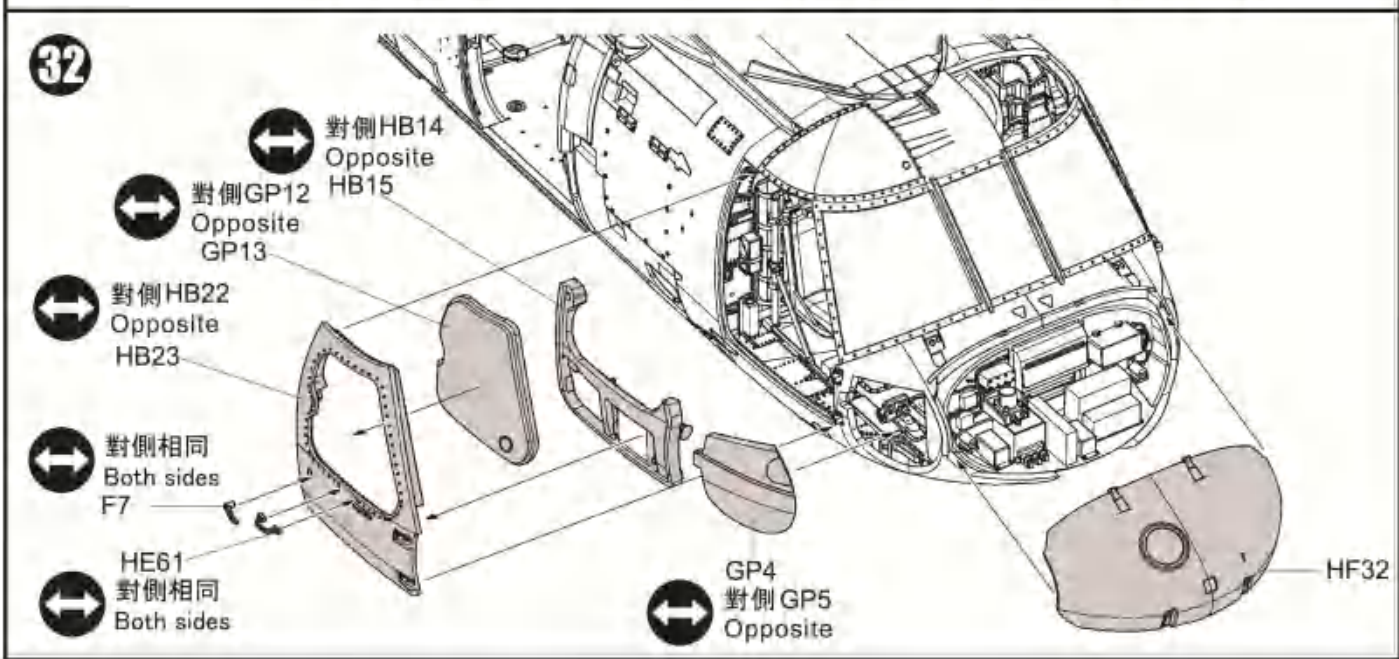
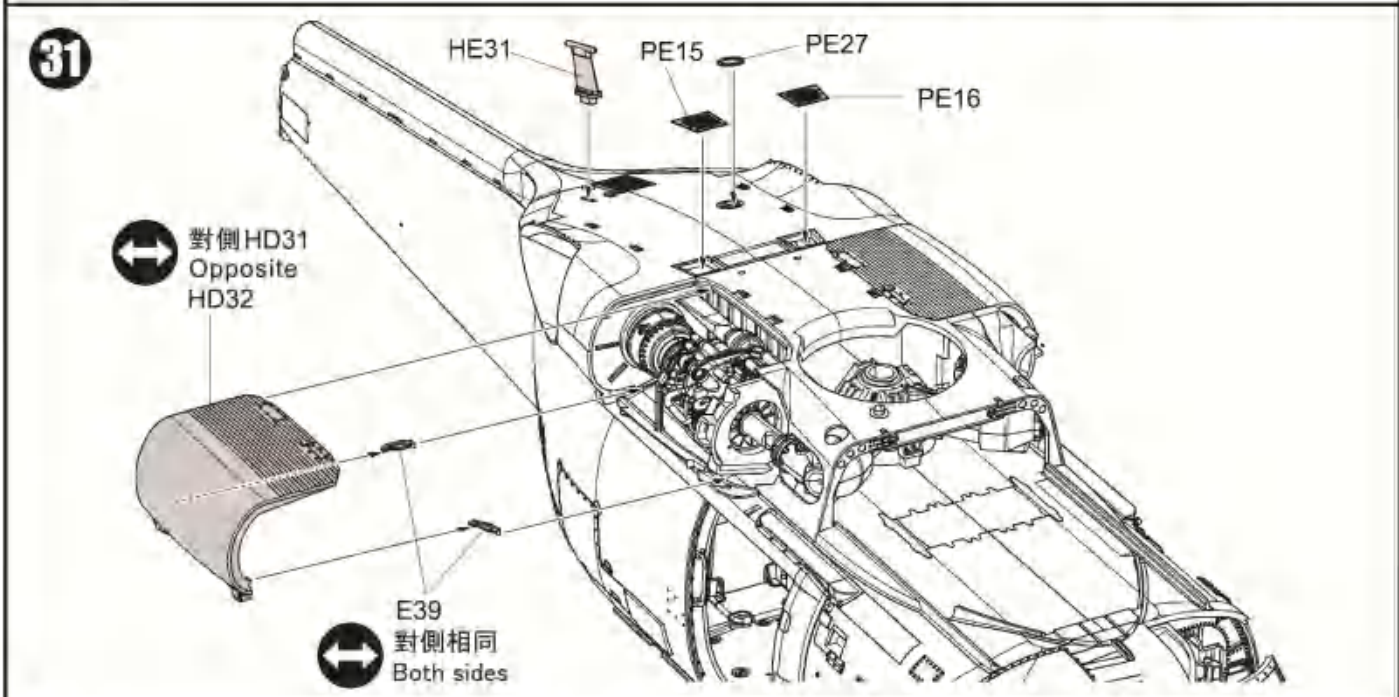
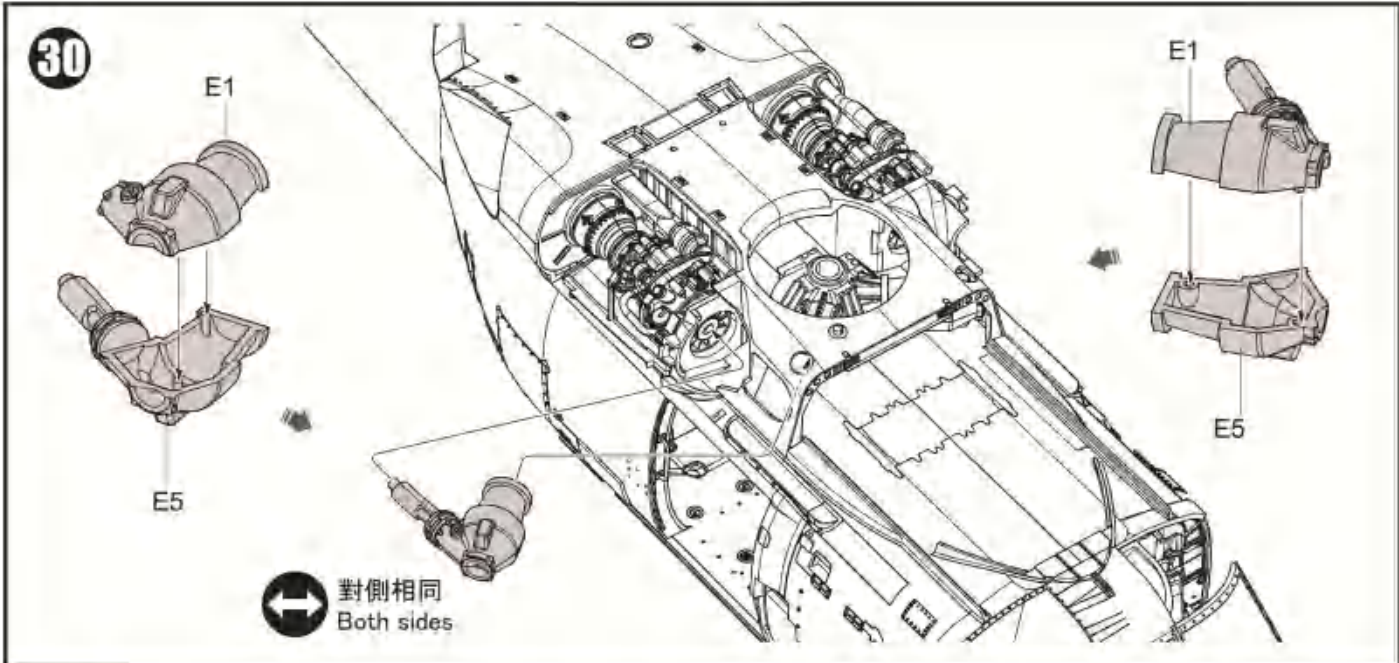


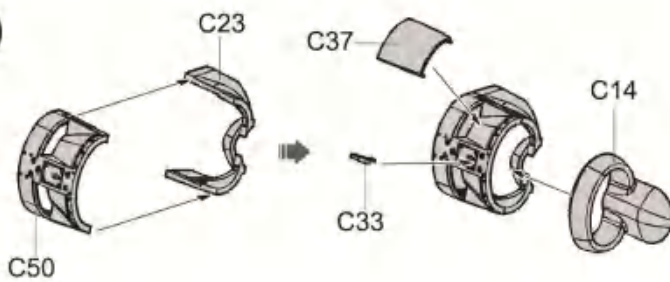
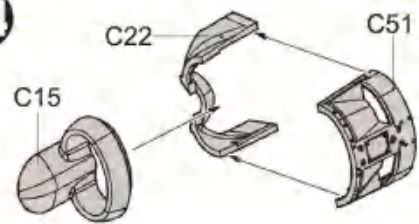
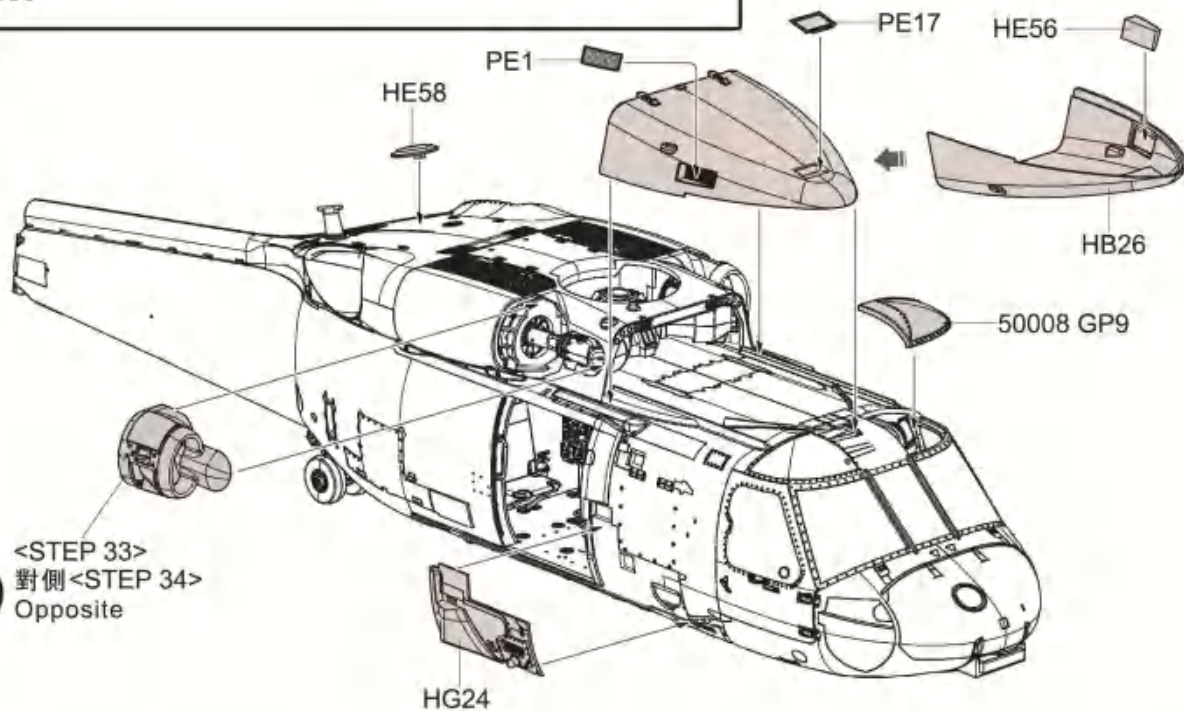
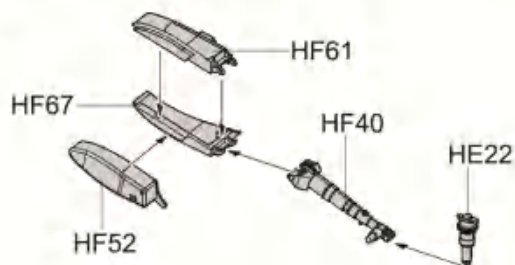
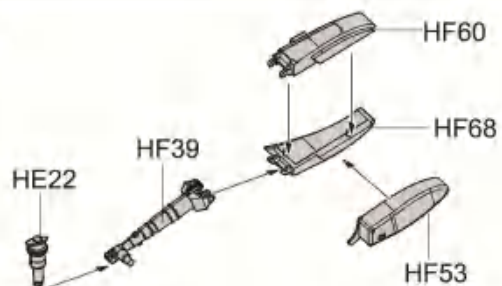
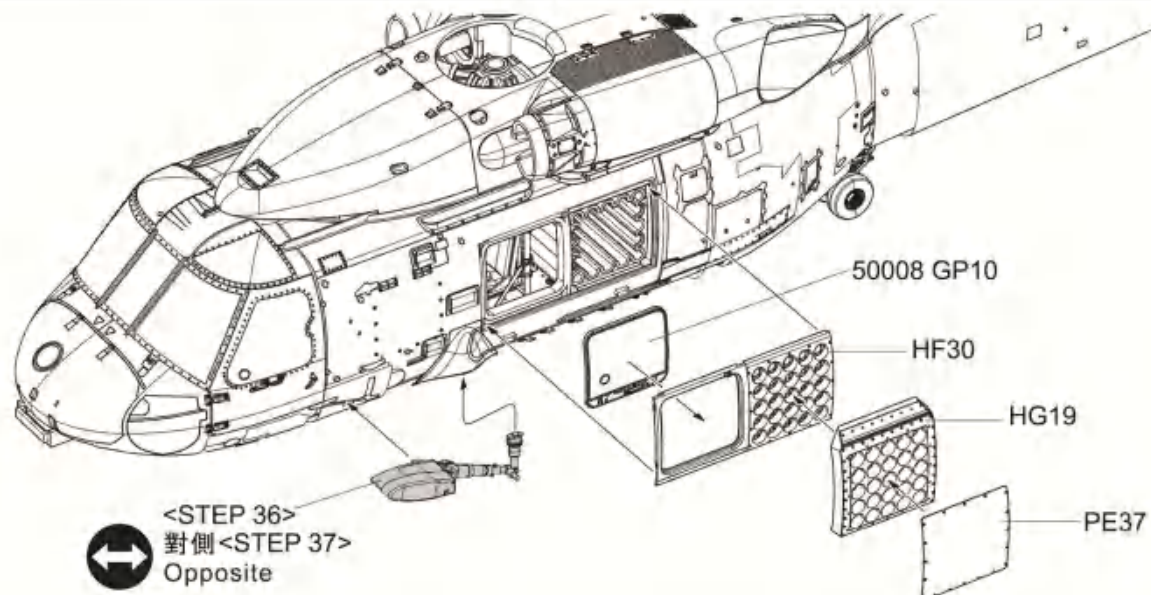
28



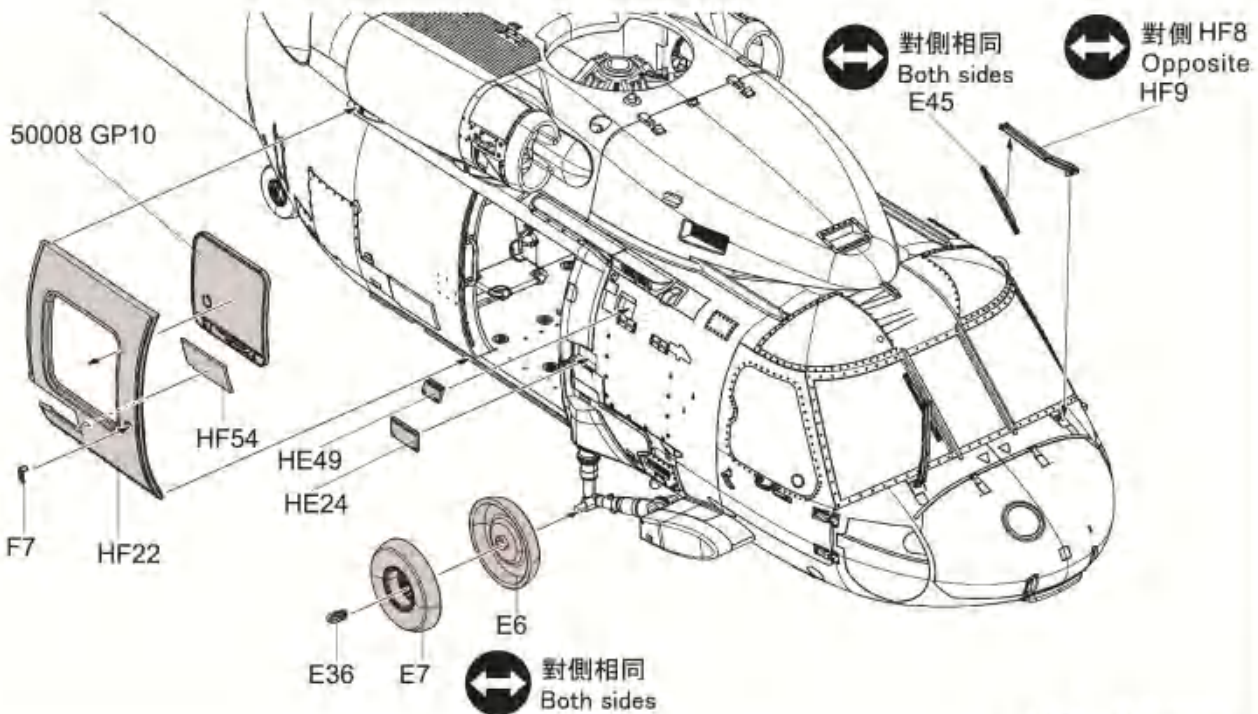
29



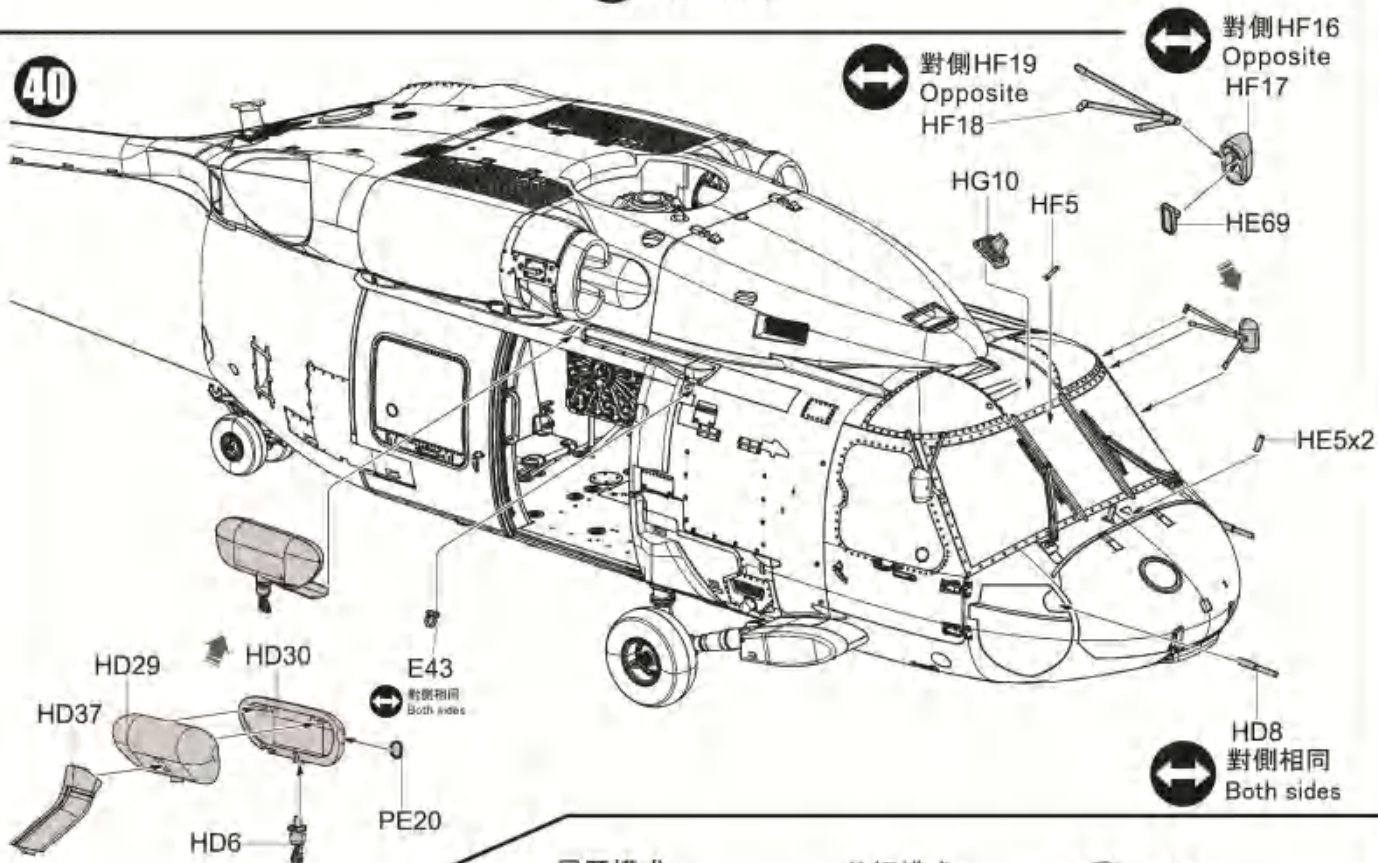


**33****34****35****36****37****38**

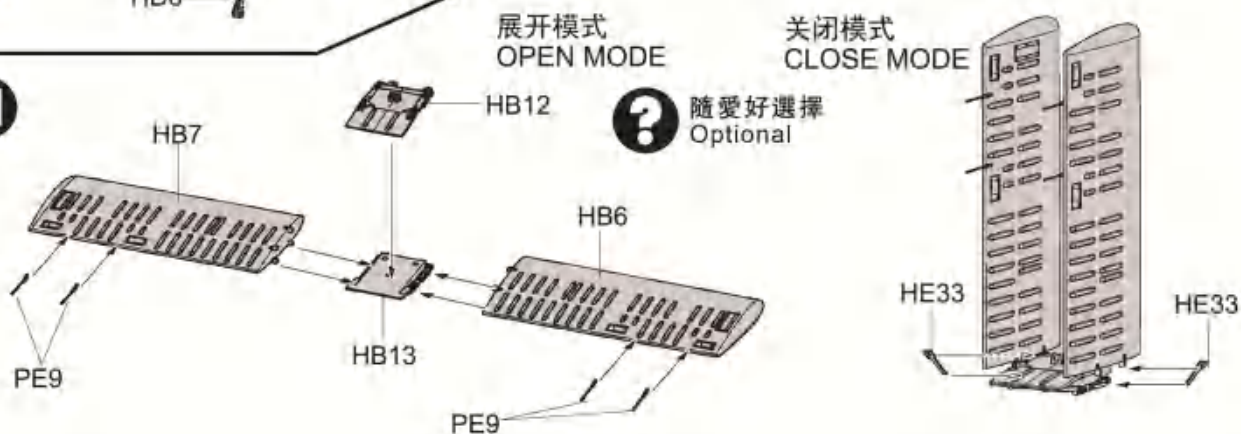
39



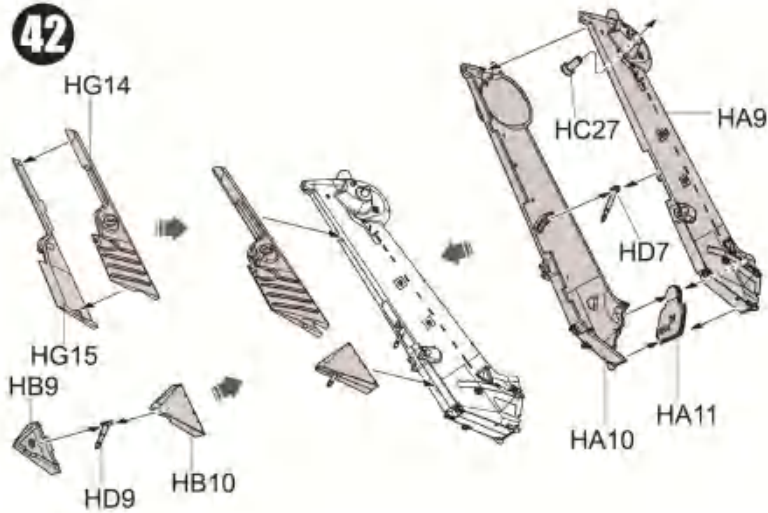
40



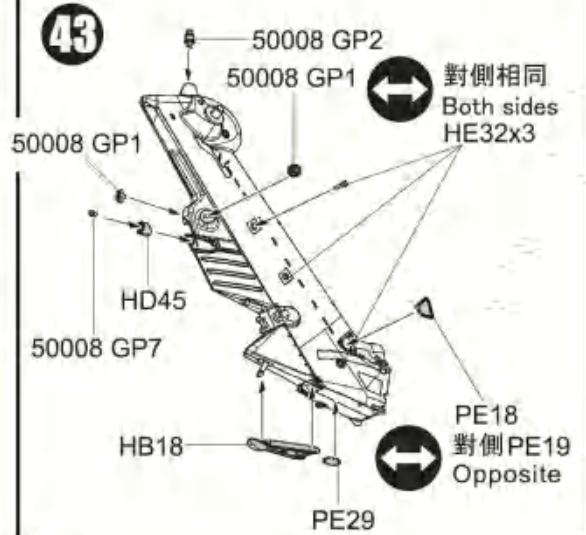
41



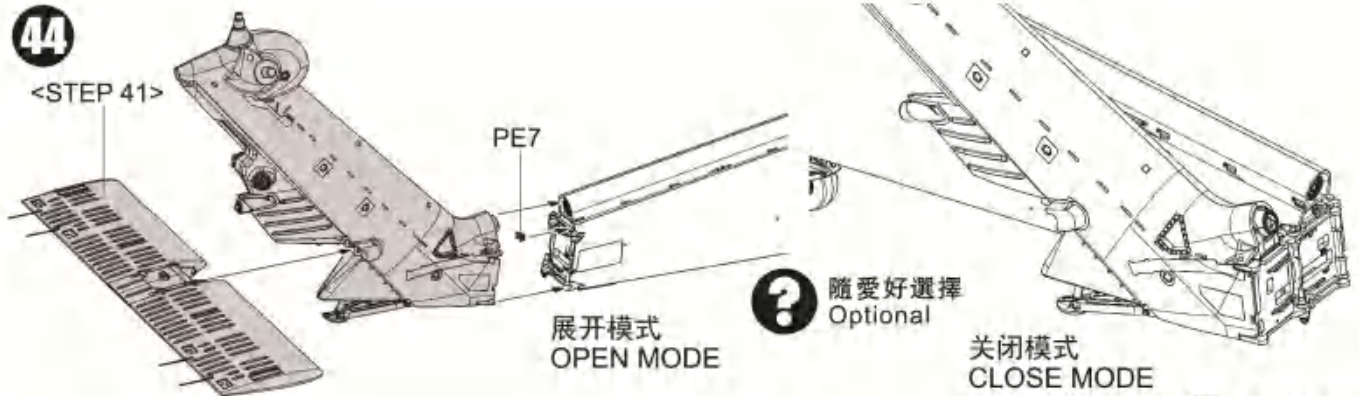
42



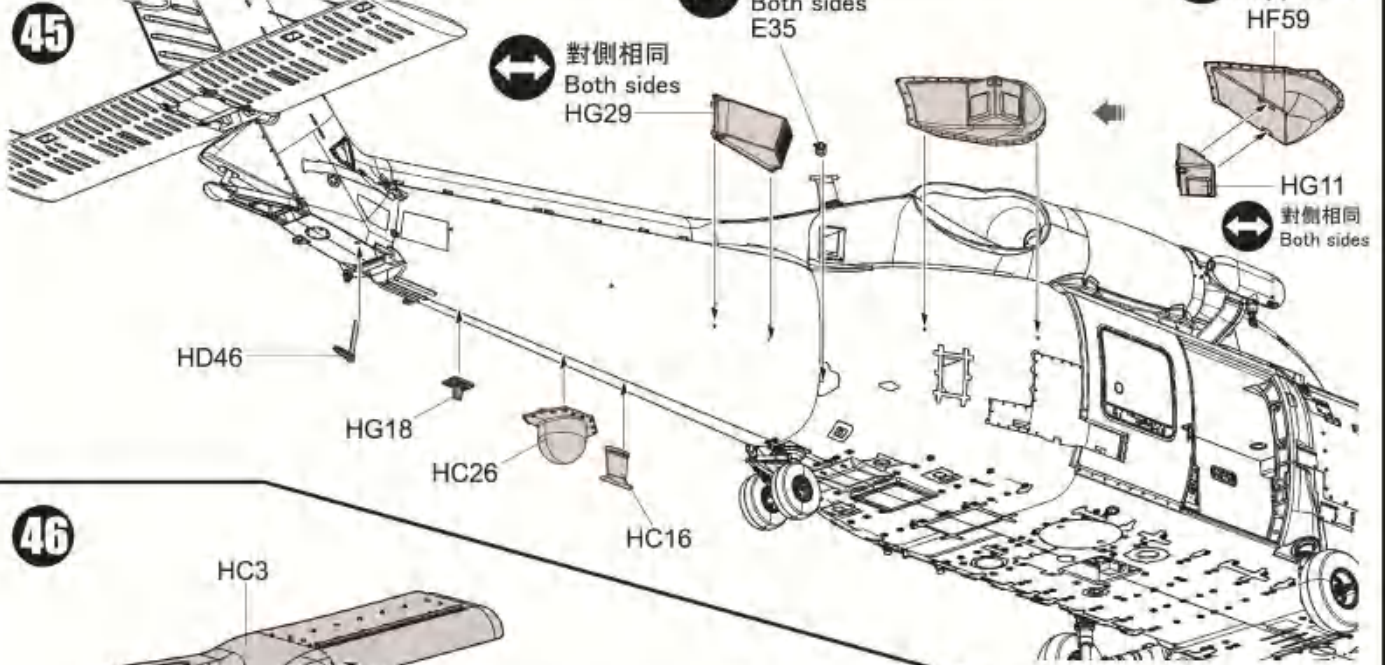
43



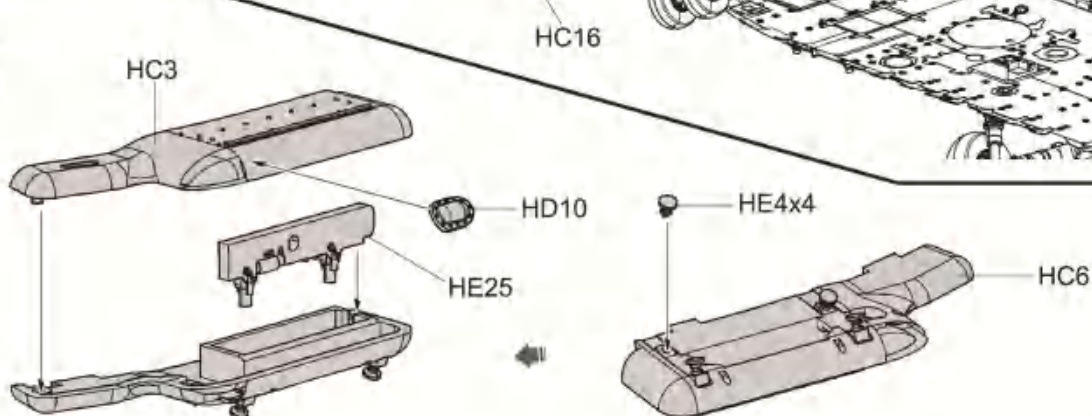
44



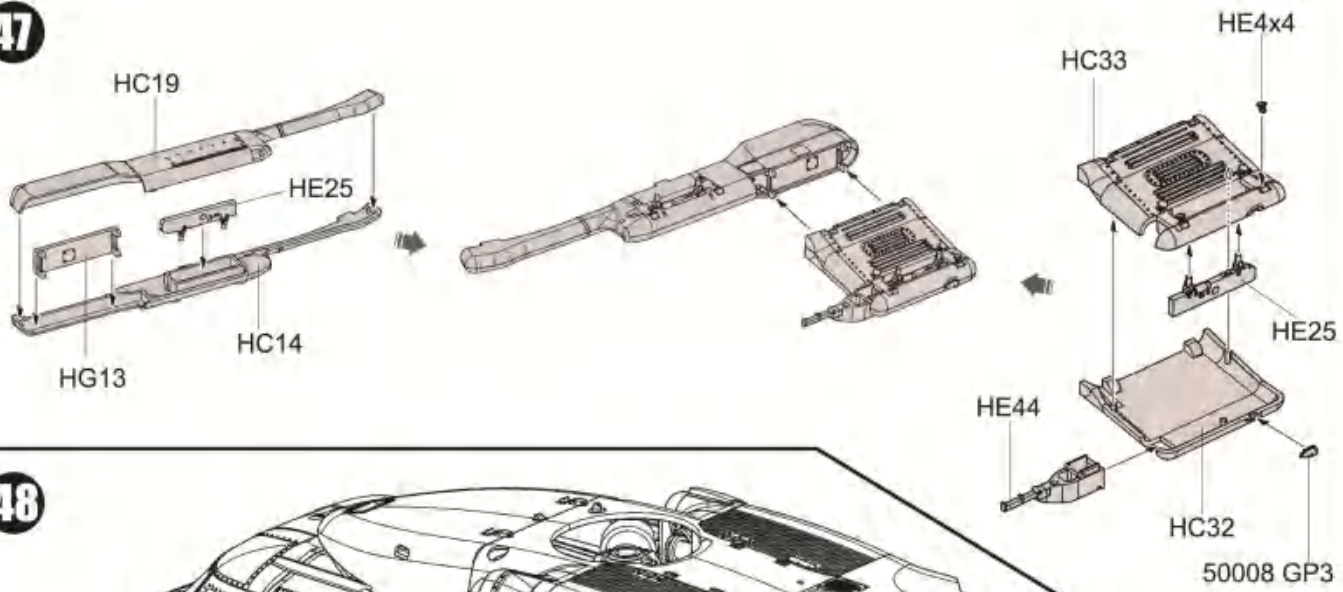
45



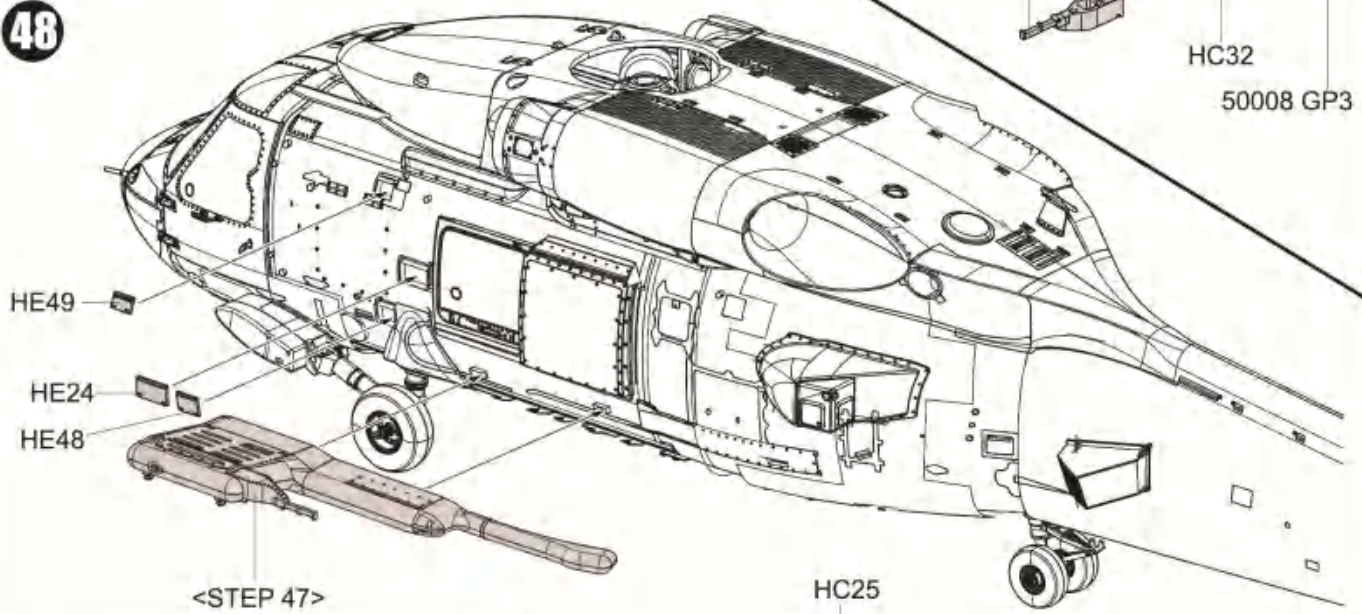
46



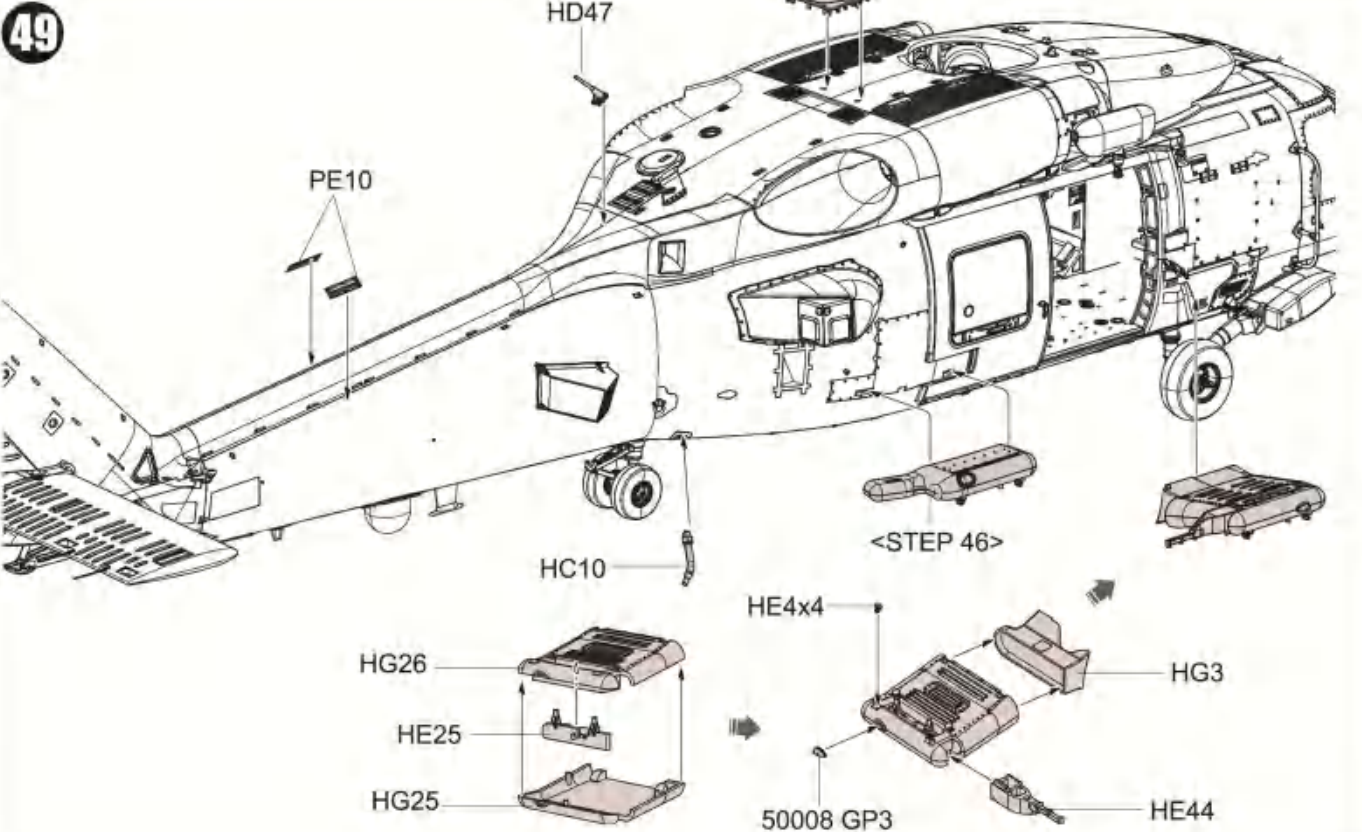
47



48

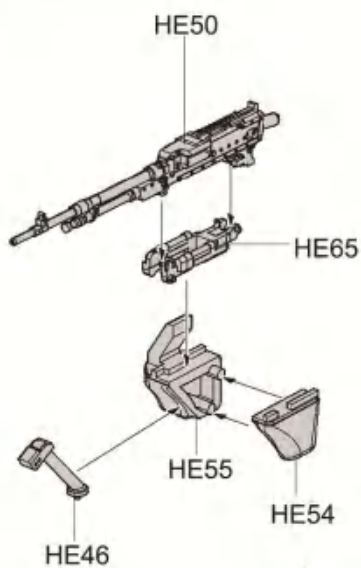


49

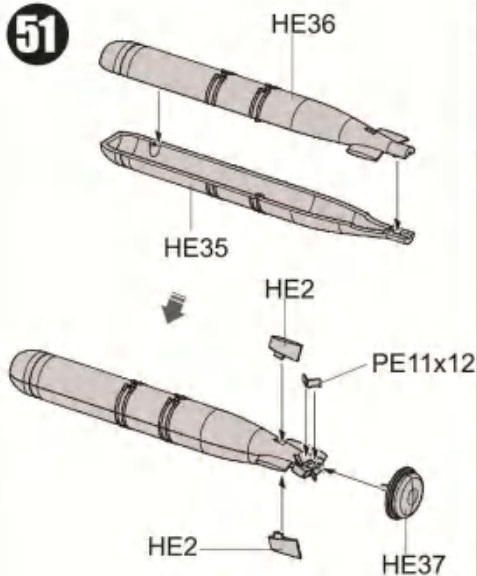




50

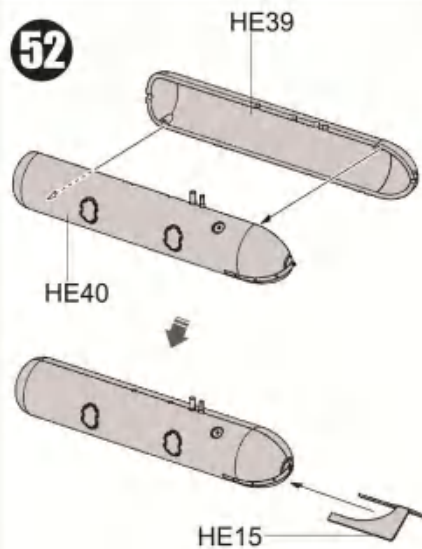


51

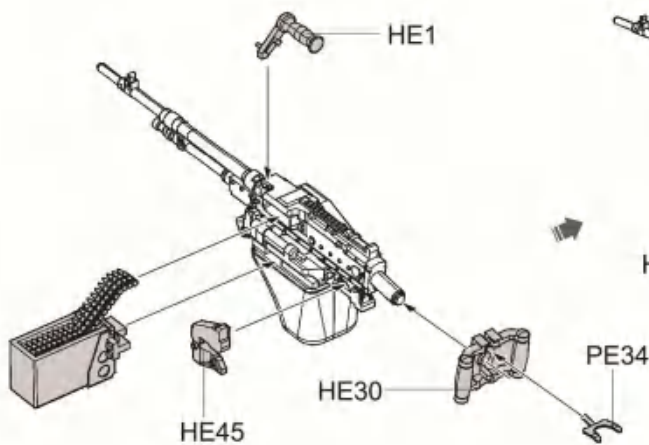
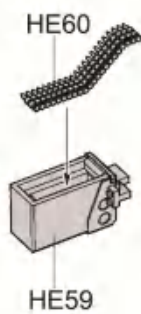


x2 制作兩組  
Make Two

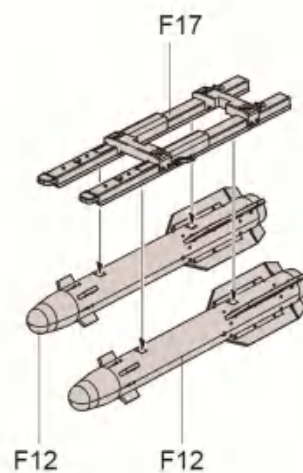
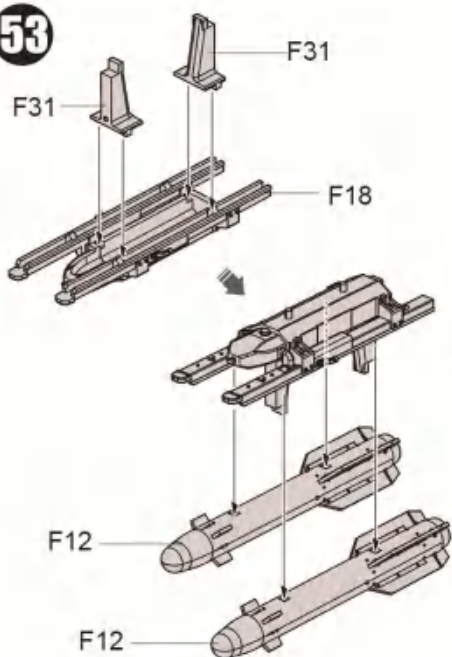
52



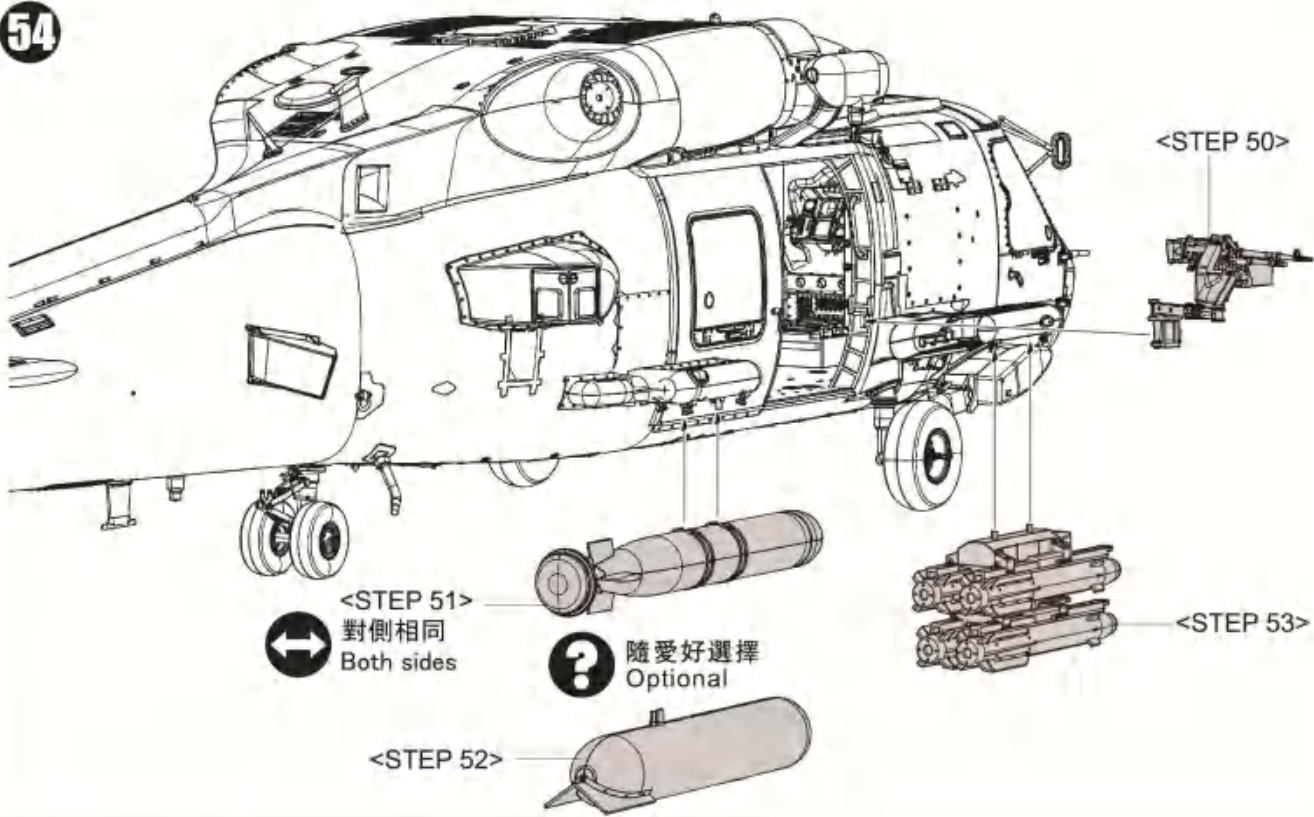
x2 制作兩組  
Make Two



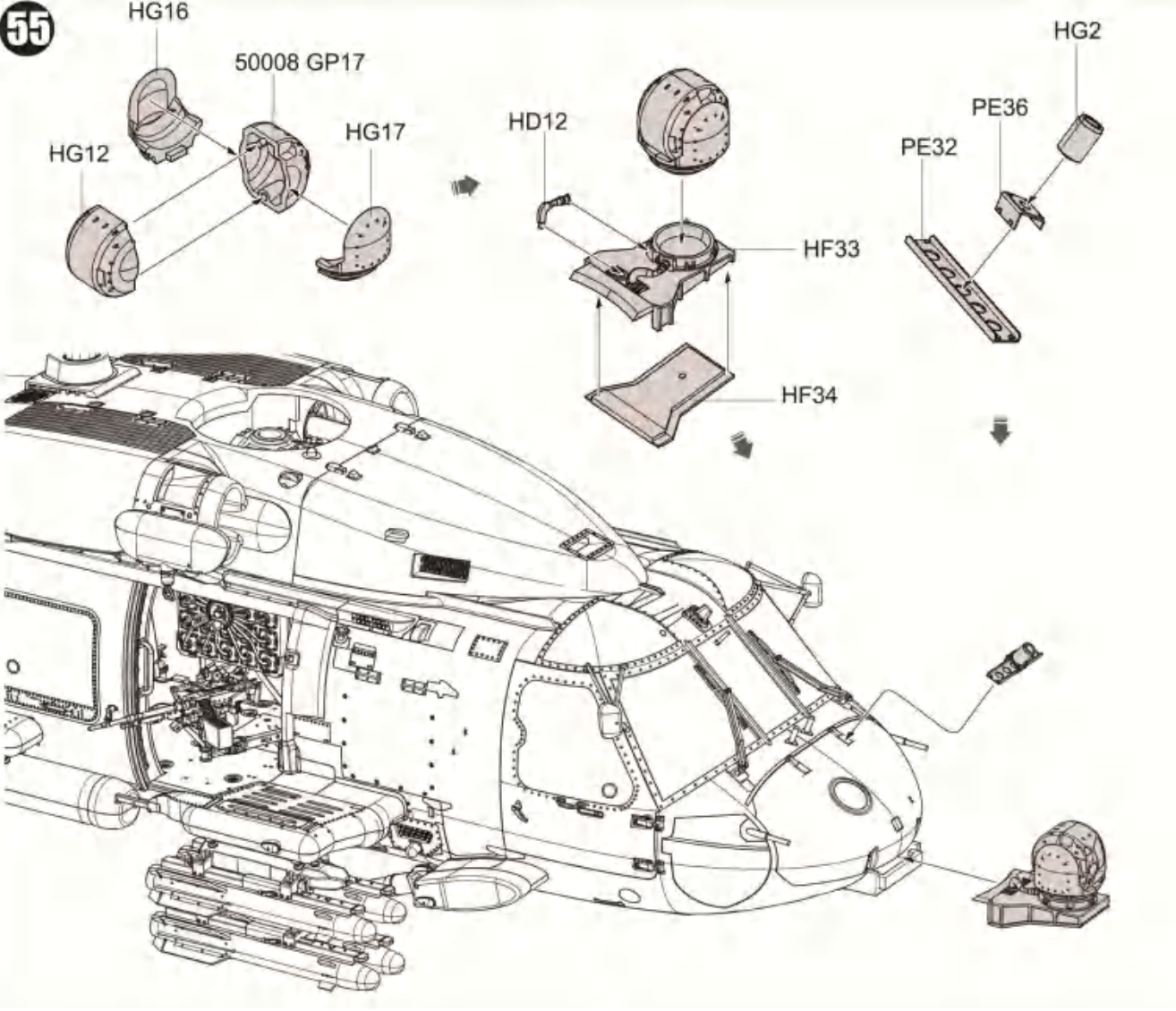
53



54

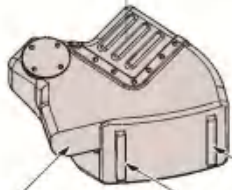


55



56

↔ 對側 HF44  
Opposite  
HF45



↔ 對側相同  
Both sides  
HG11



↔ 50008 GP1  
對側相同  
Both sides



↔ 對側相同  
Both sides  
50008 GP6



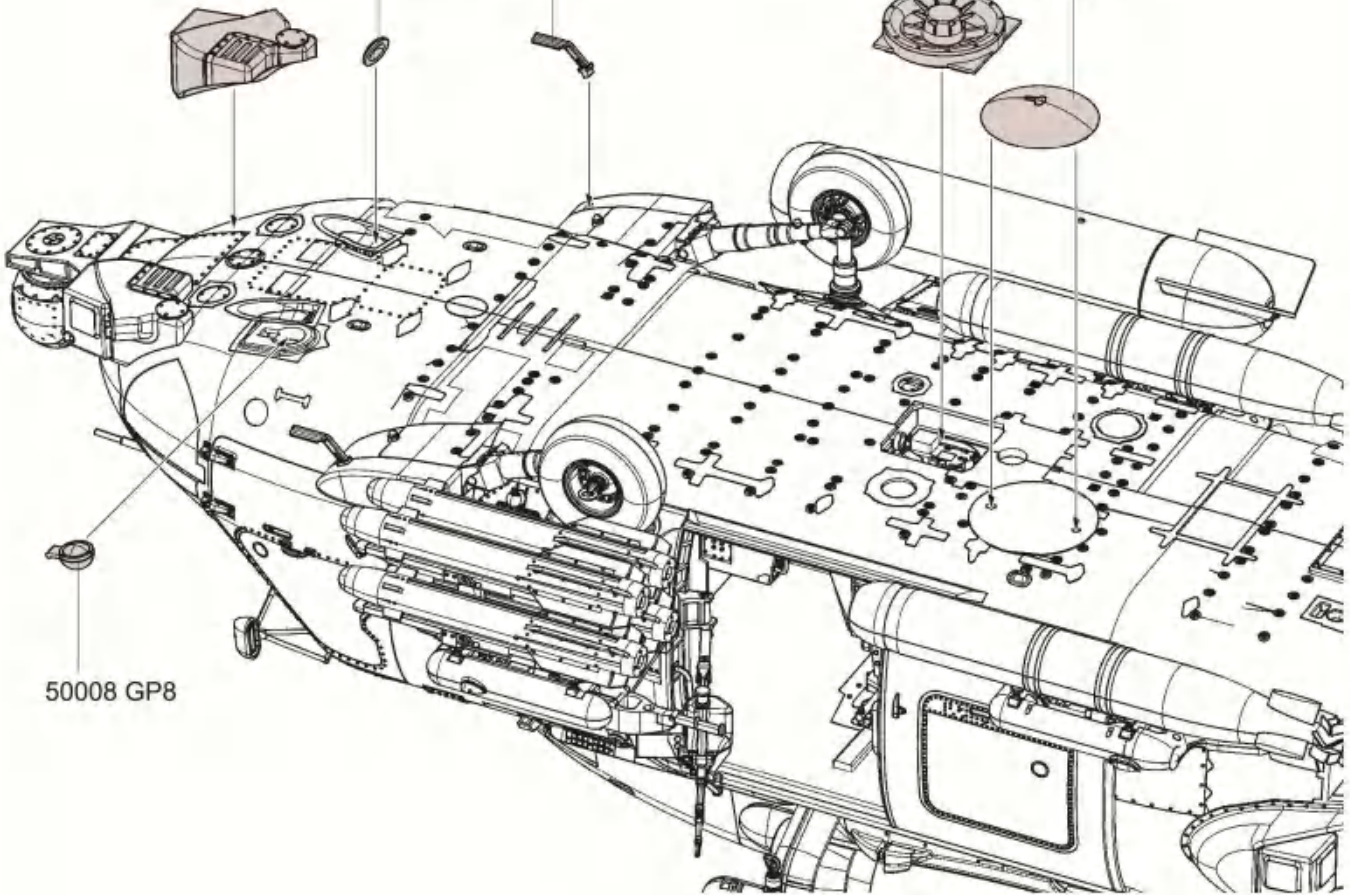
↔ 對側相同  
Both sides  
HE62



HG9

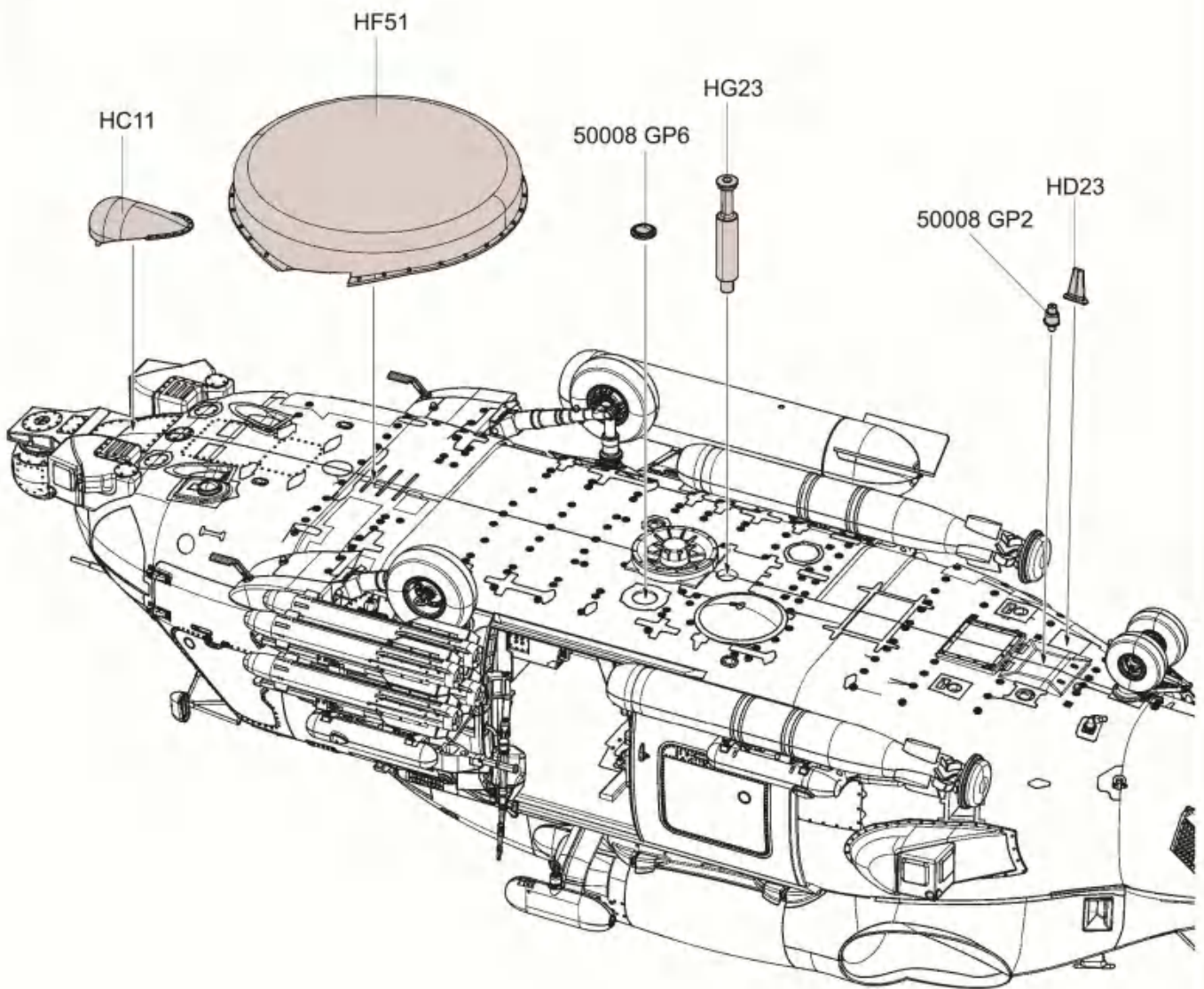


HF43

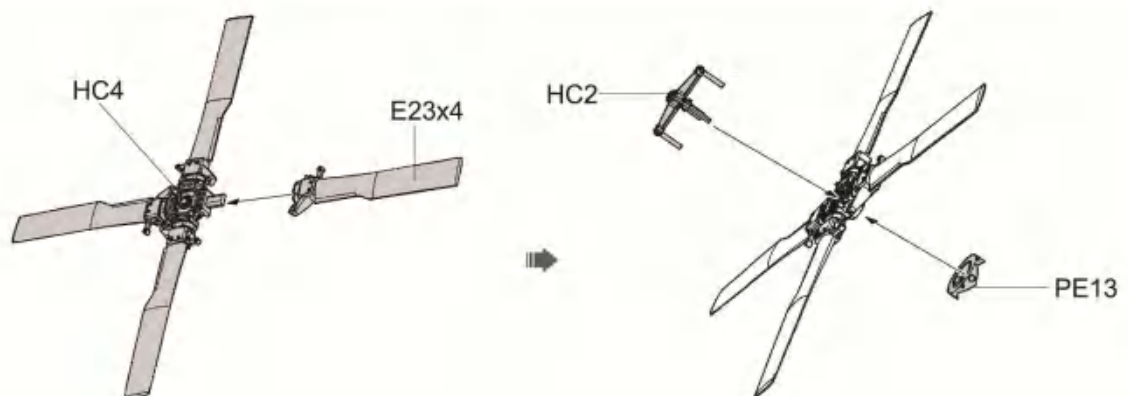


50008 GP8

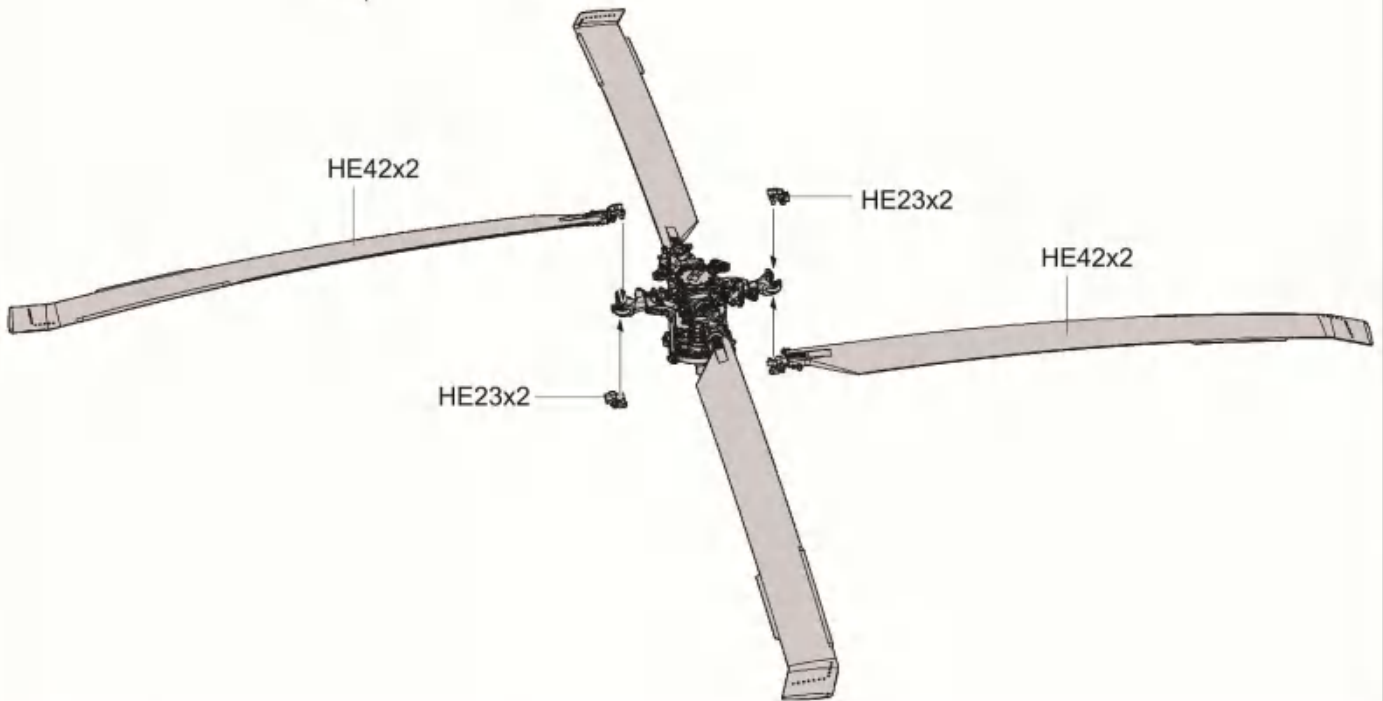
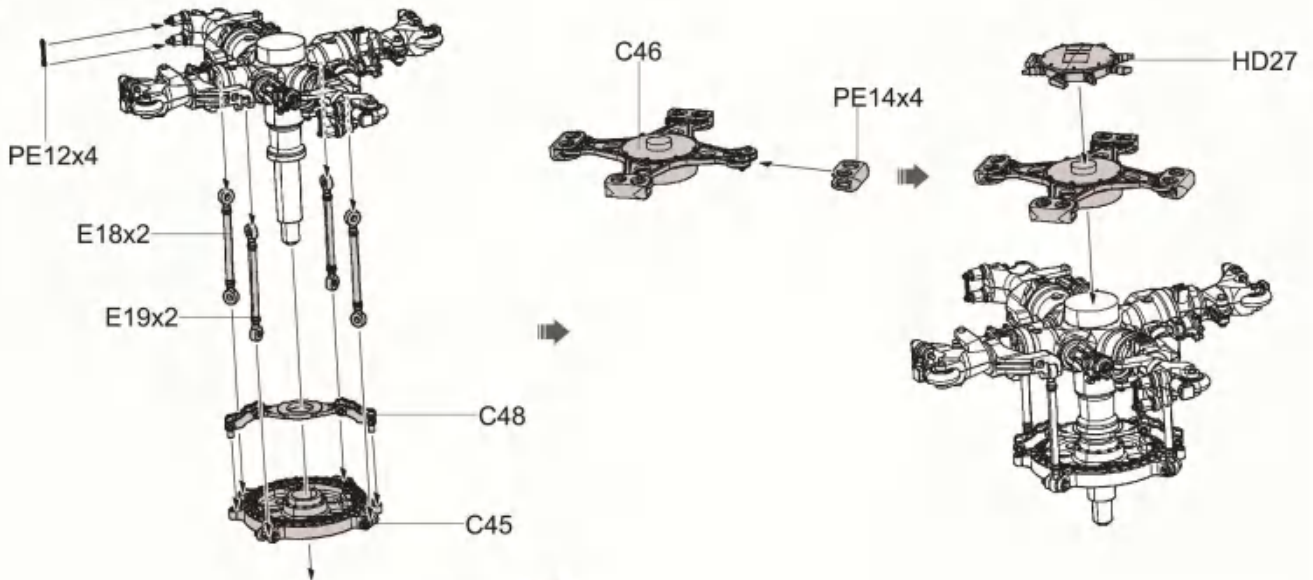
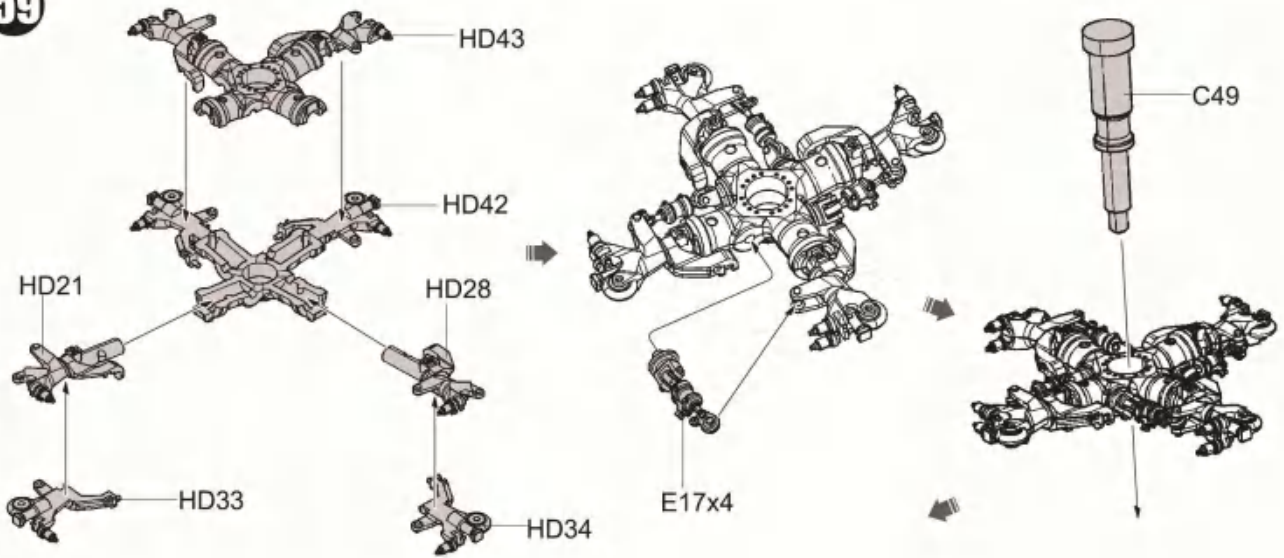
57



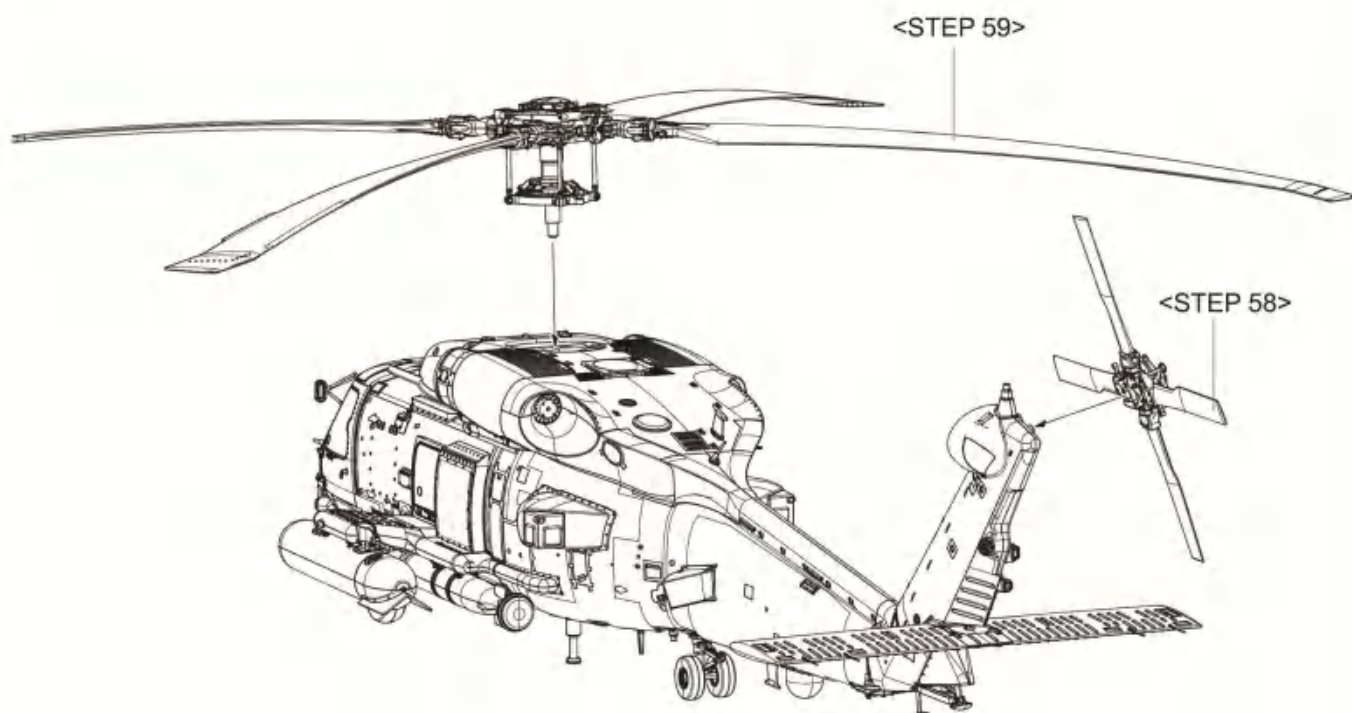
58



59



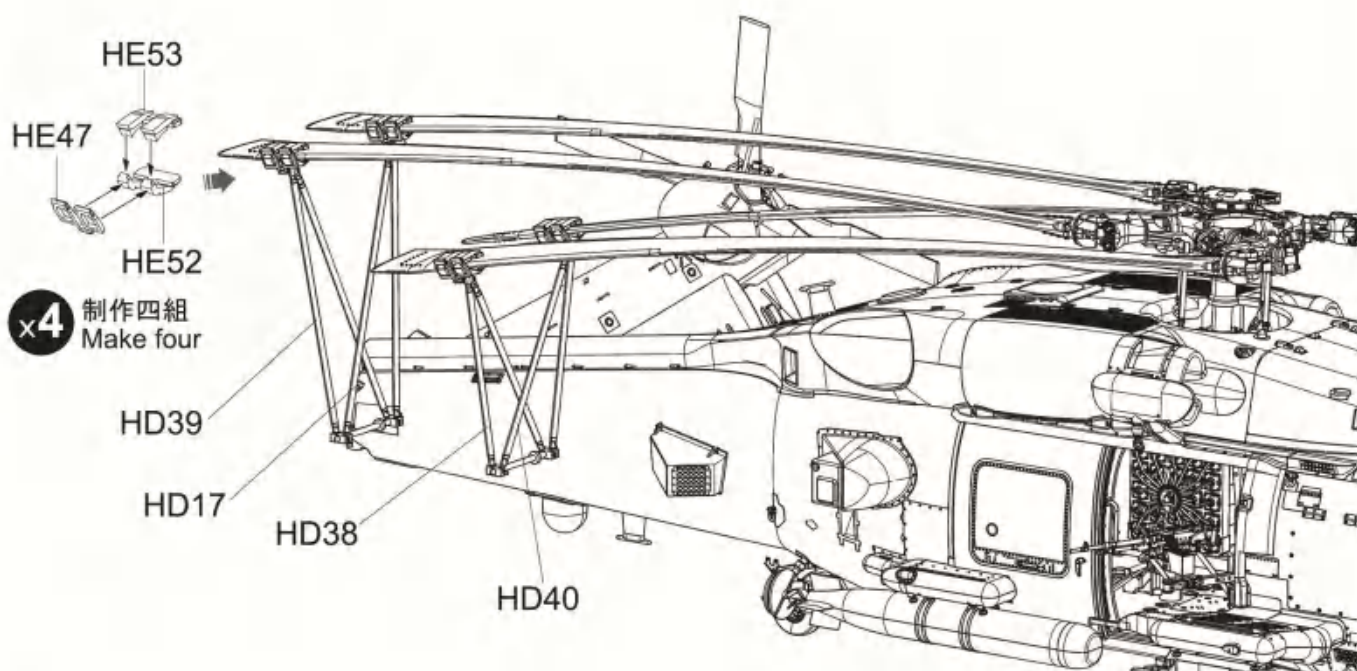
✓ 組合完成  
Finished Assembly



展开模式  
OPEN MODE

? 随爱好选择  
Optional

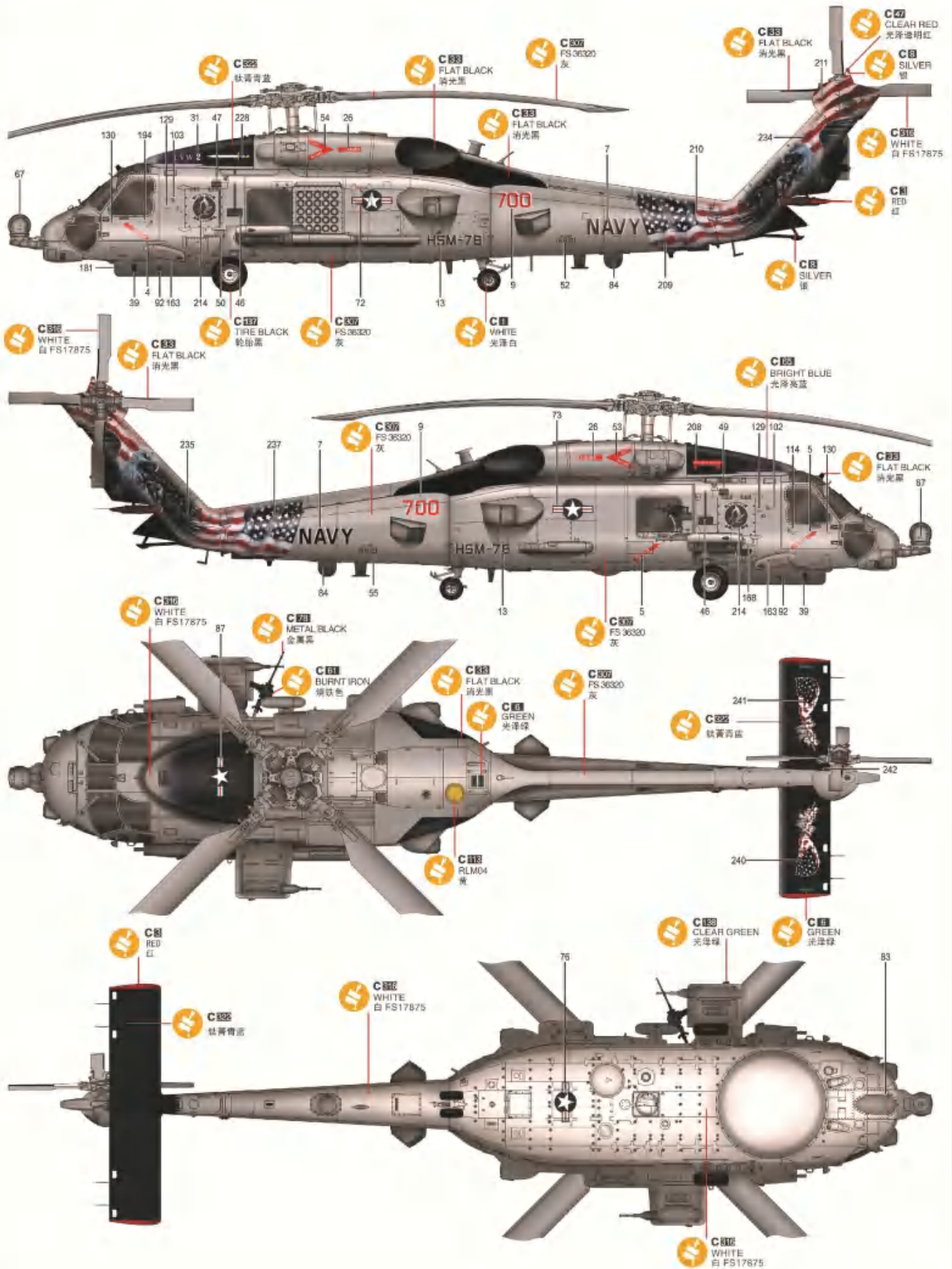
关闭模式  
CLOSE MODE



# Painting & marking Guide

涂装与水贴

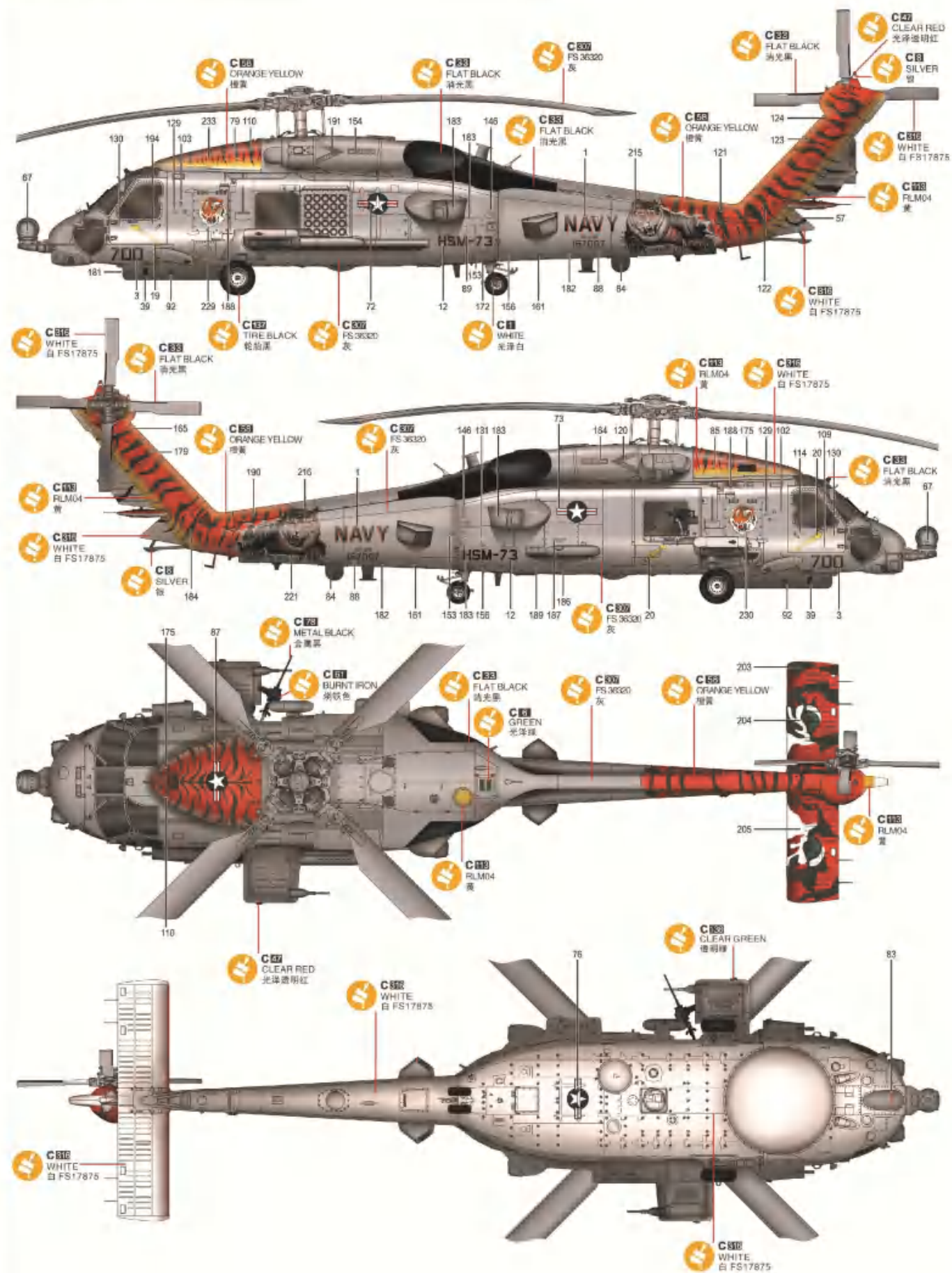
## 美国MH-60R“海鹰”舰载直升机 HSM-78



# Painting & marking Guide

涂装与标记

## 美国MH-60R“海鹰”舰载直升机 HSM-73

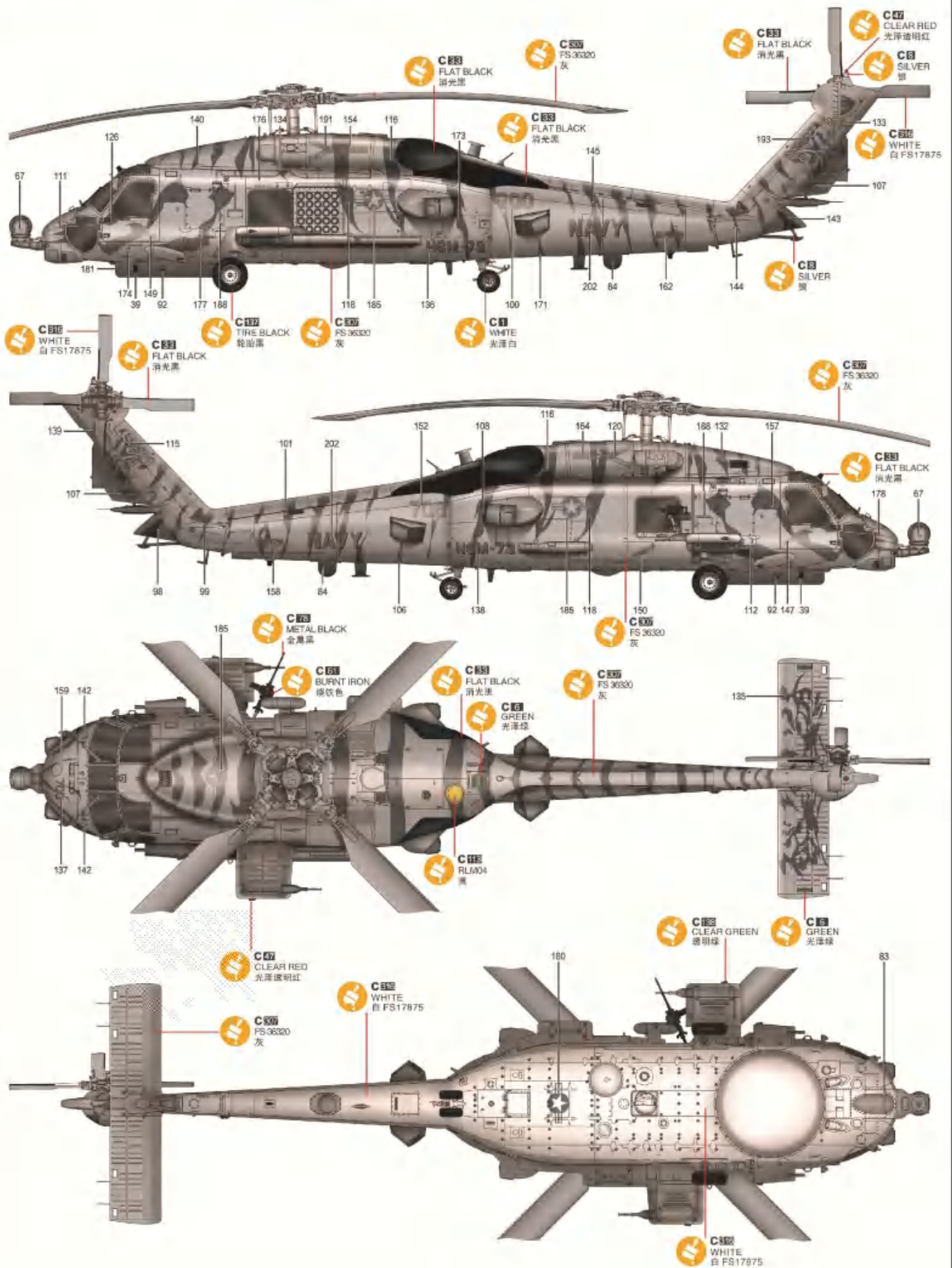




# Painting & marking Guide

涂装与水贴

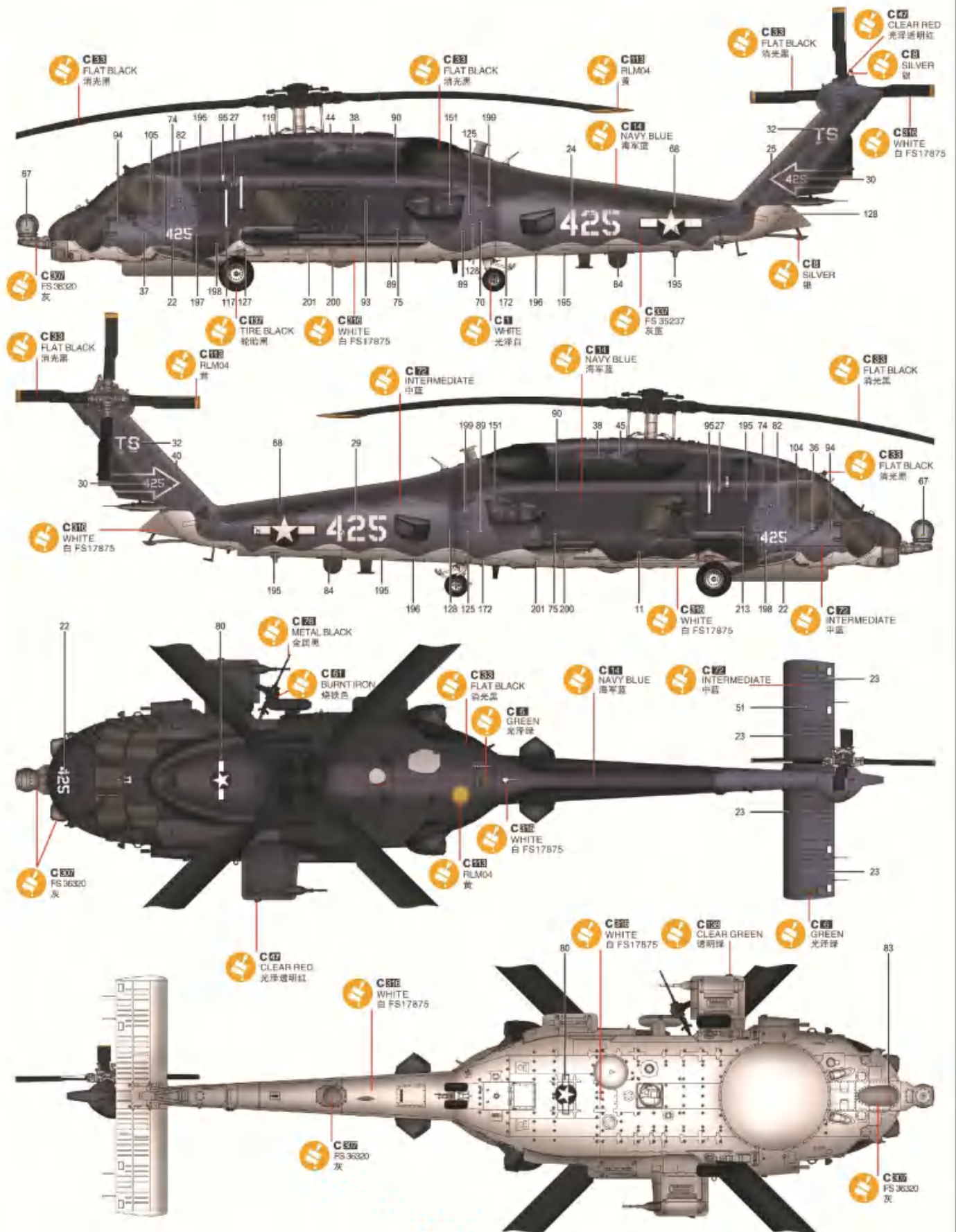
## 美国MH-60R“海鹰”舰载直升机 HSM-73



# Painting & marking Guide

涂装指南

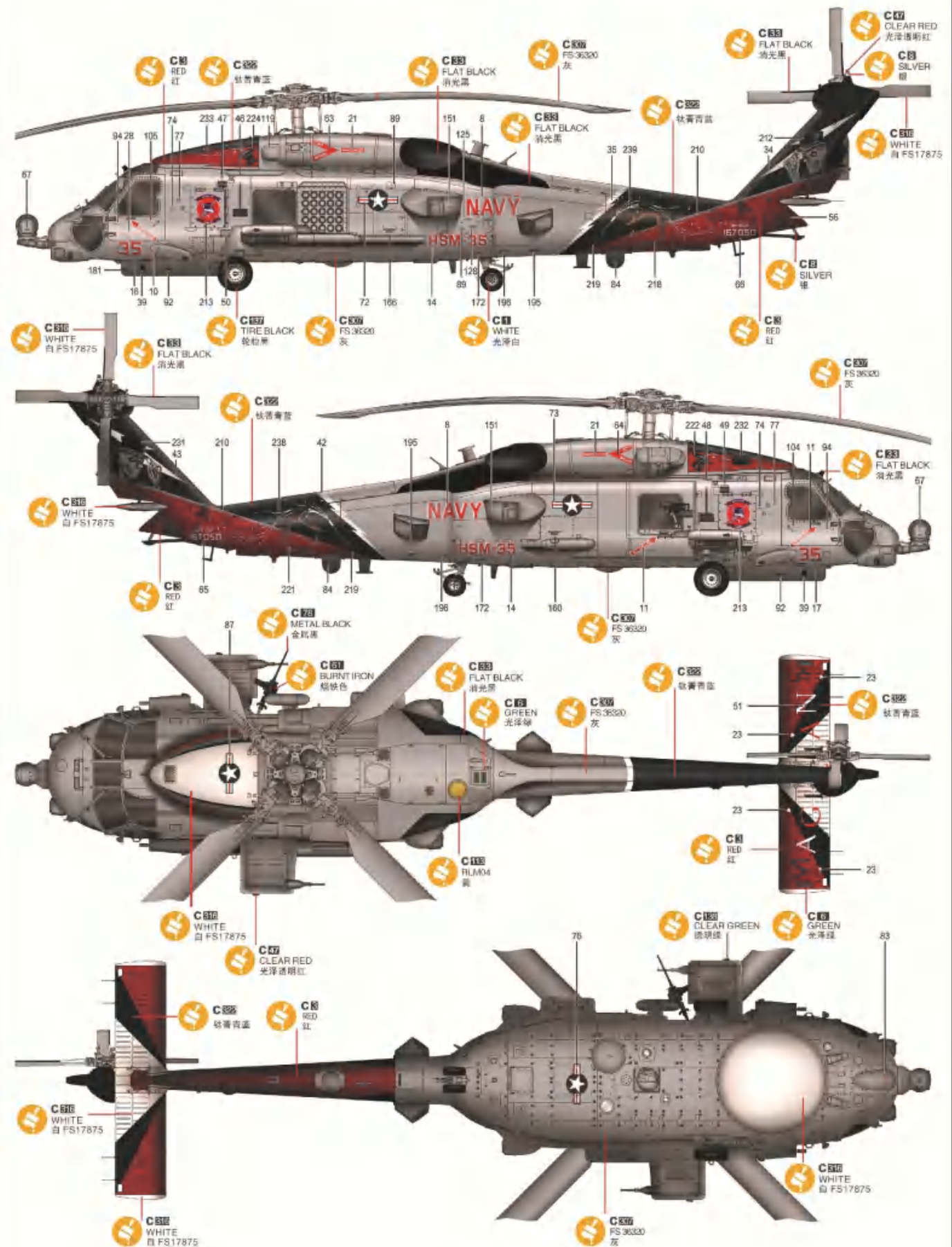
## 美国MH-60R“海鹰”舰载直升机 HSM-41



# Painting & marking Guide

涂装与标记

## 美国MH-60R“海鹰”舰载直升机 HSM-35



# Painting & marking Guide

涂装与水贴

## 美国MH-60R“海鹰”舰载直升机 HSM-49

