

Instruction
1:32 SCALE

模型拼裝說明書



T-28C "Trojan"



美國T-28C“特洛伊人”教練機

ZM32015R

READ BEFORE ASSEMBLY

在組合您的模型之前，請充分閱讀本冊說明書。組合模型您需要如下物品（需另購）：模型膠水；一把模型鉗或一把用於將零件從框架上切下的模型筆刀。筆刀同樣可以用來修整零件的合模線，祝您制作愉快！

Before assembling your model kit, read through these instructions carefully. To assemble this kit, you will need Plastic glue (not include). A pair of side cutter or a sharp modelling knife is required for removing parts from the frame. Plastic mould lines can be removed with the modelling knife.



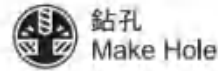
塗色
Painting



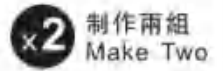
對側
Opposite



隨愛好選擇
Optional



鉆孔
Make Hole

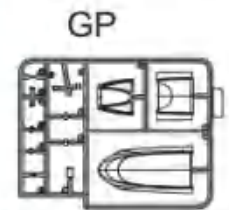
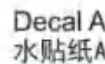
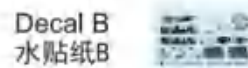
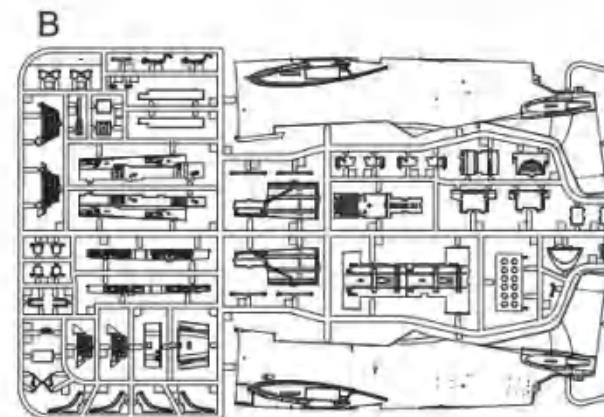
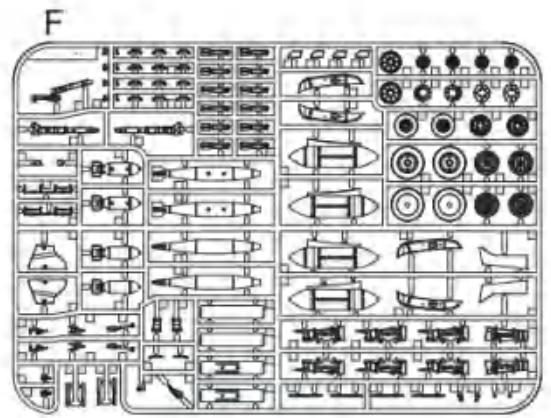
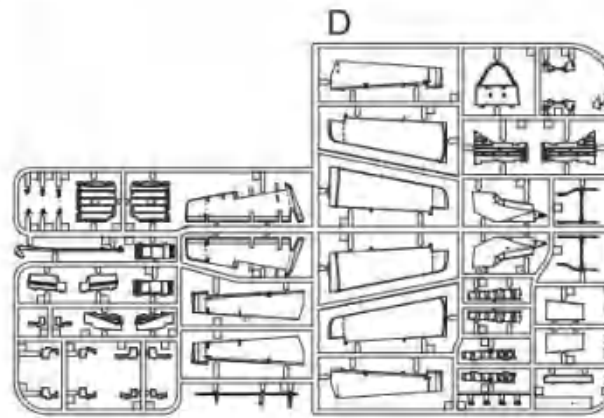
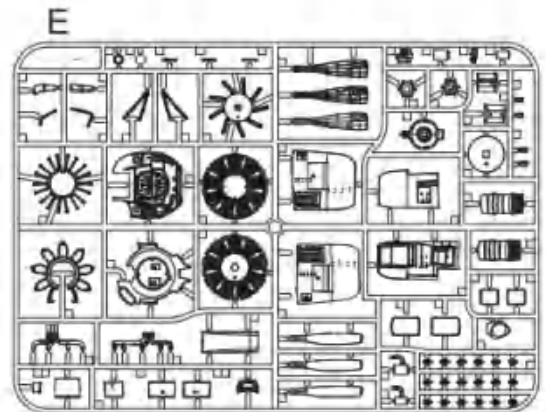
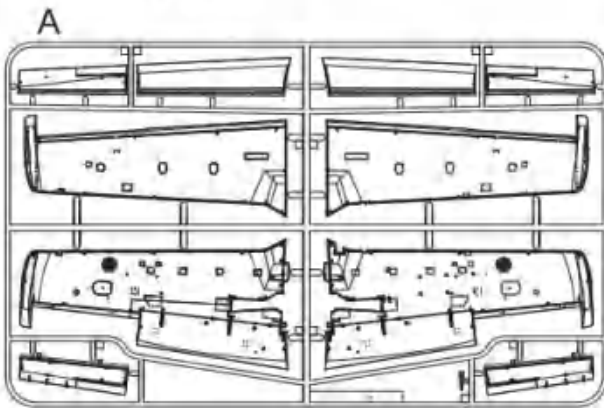


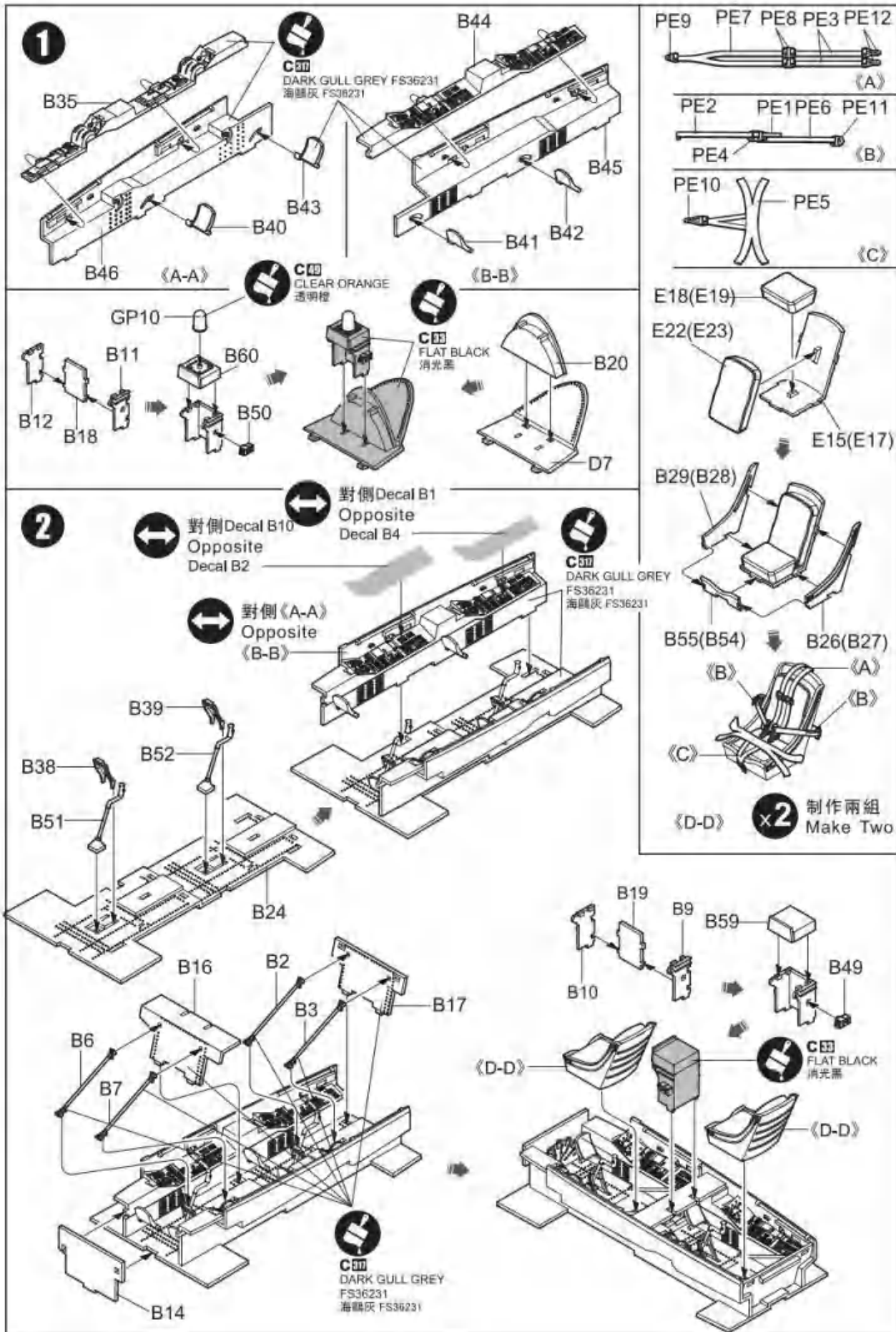
制作兩組
Make Two

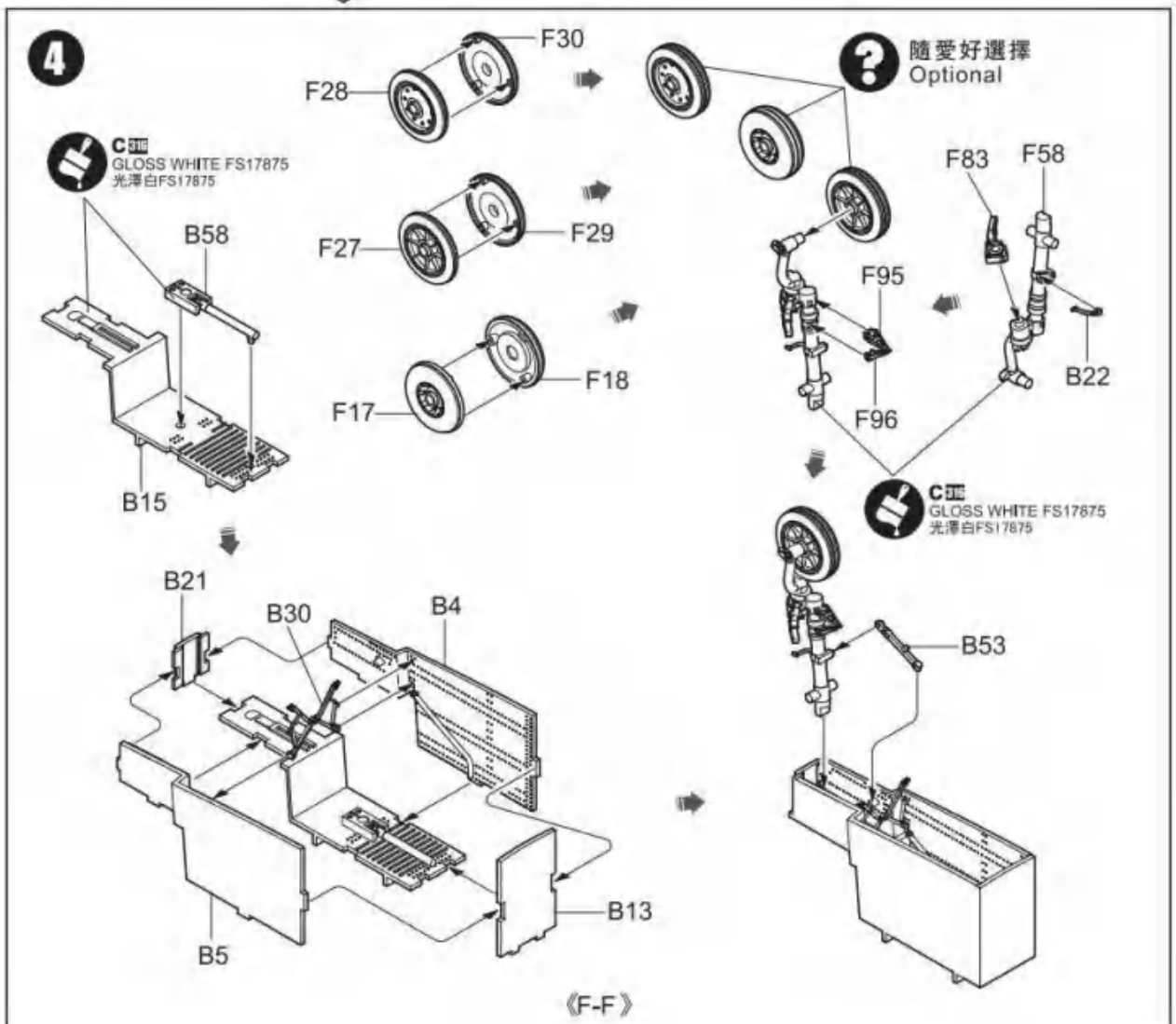
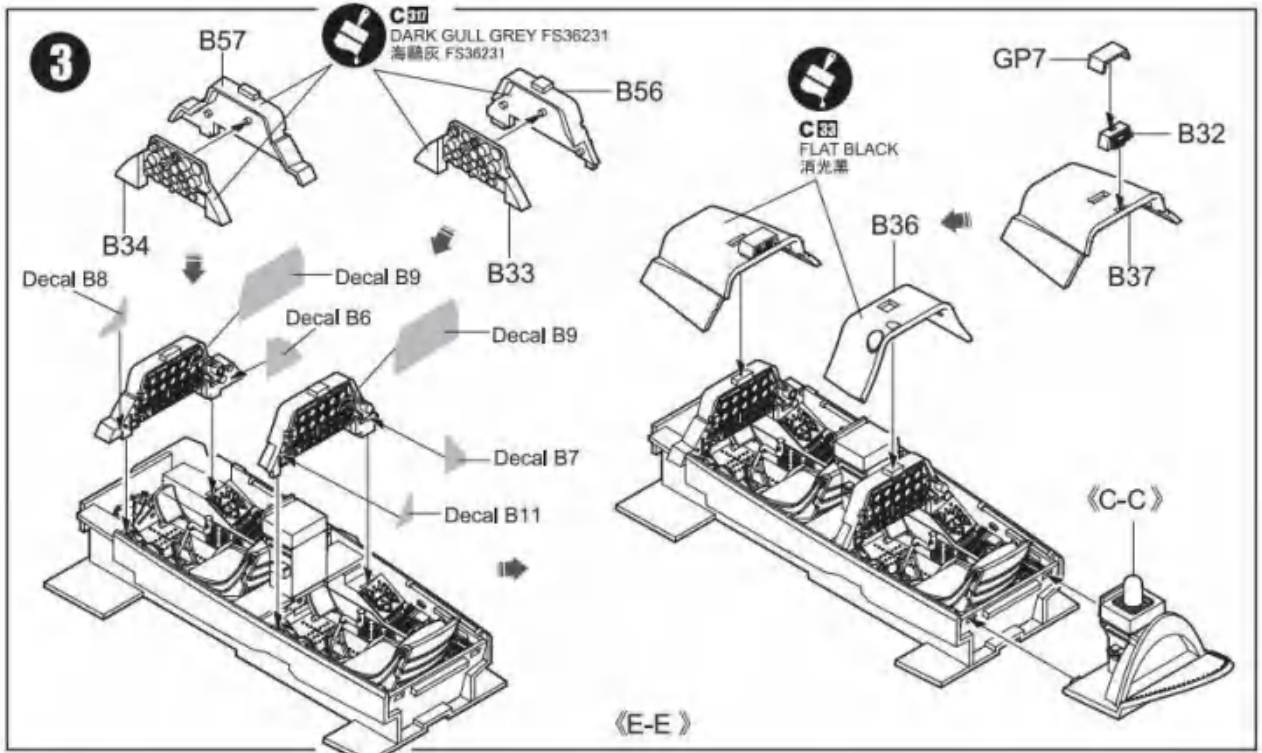


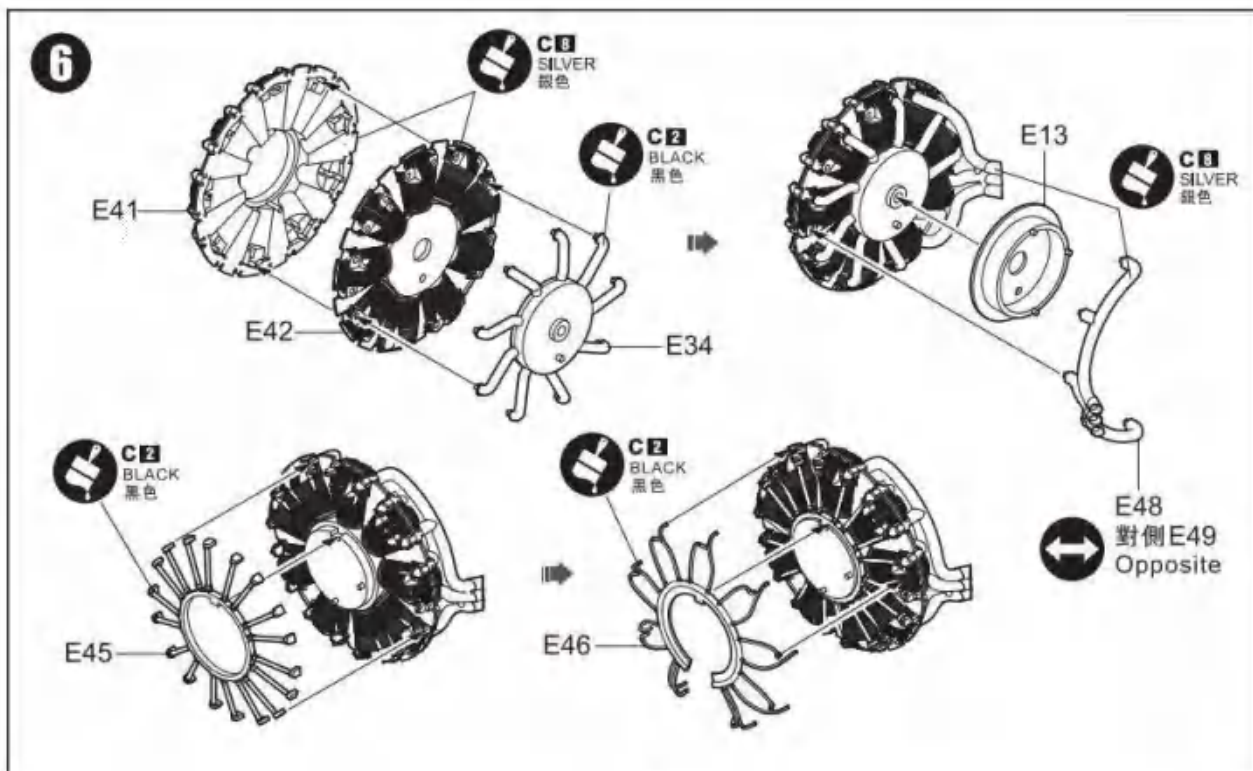
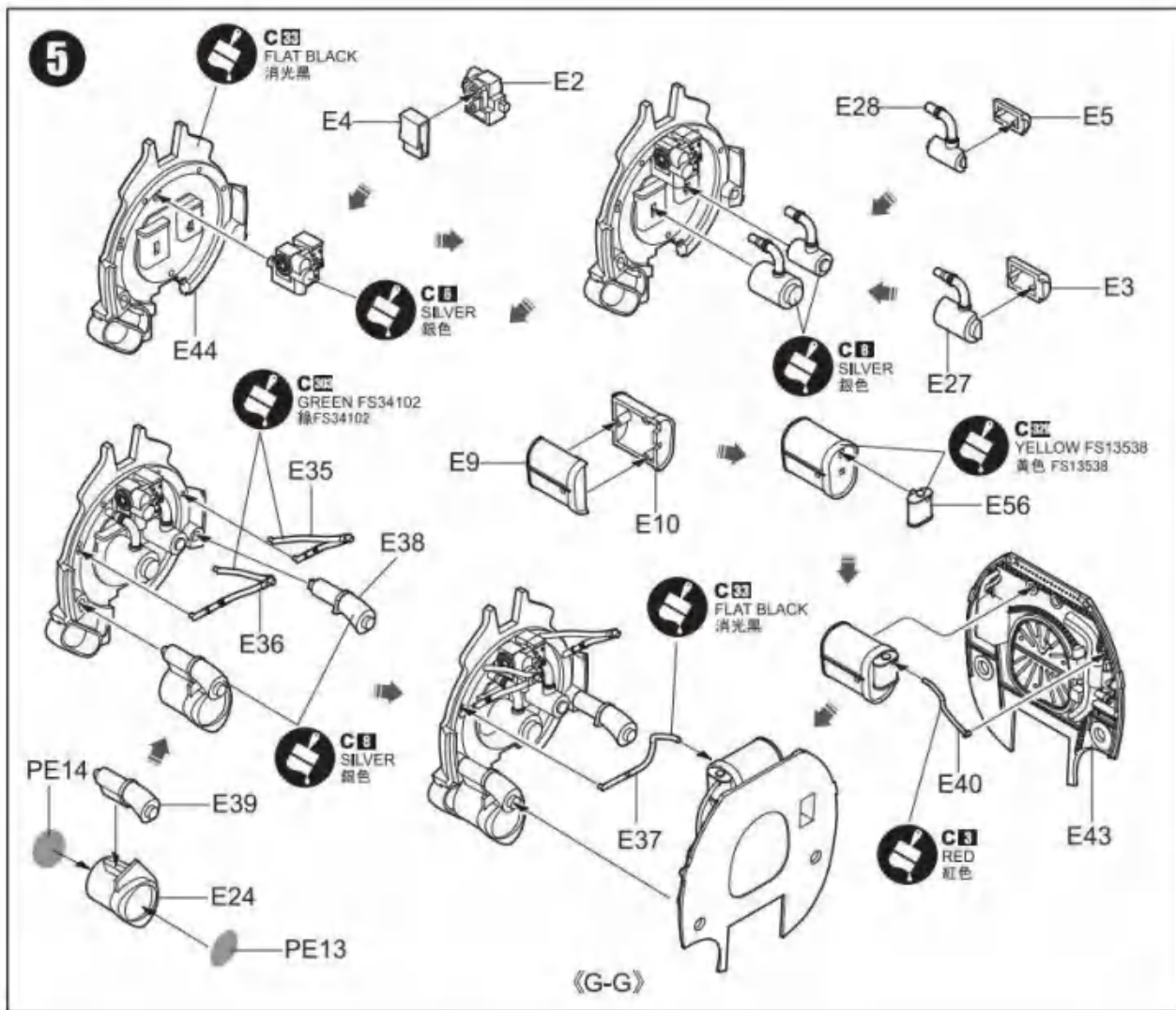
彎曲
Bend

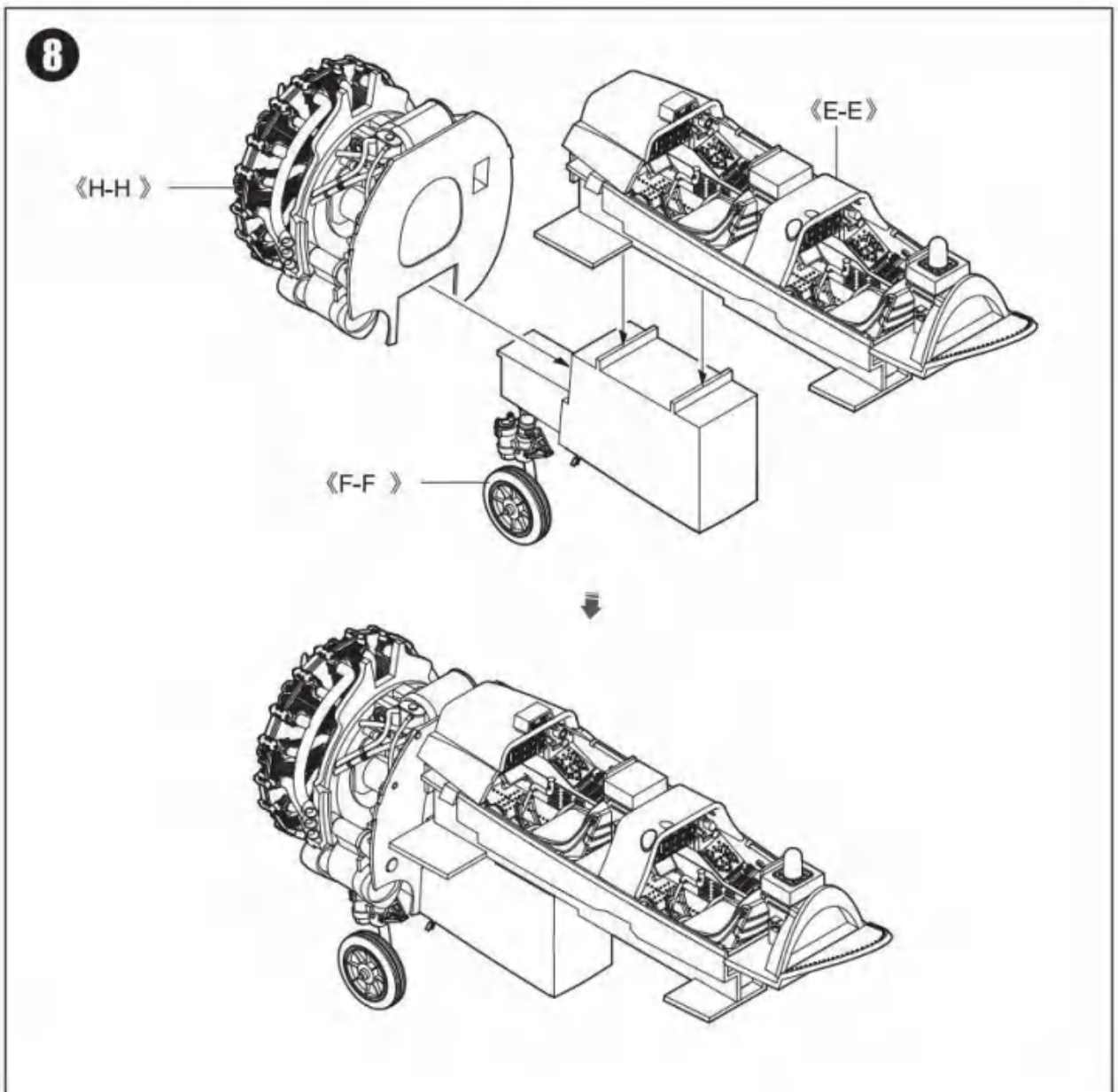
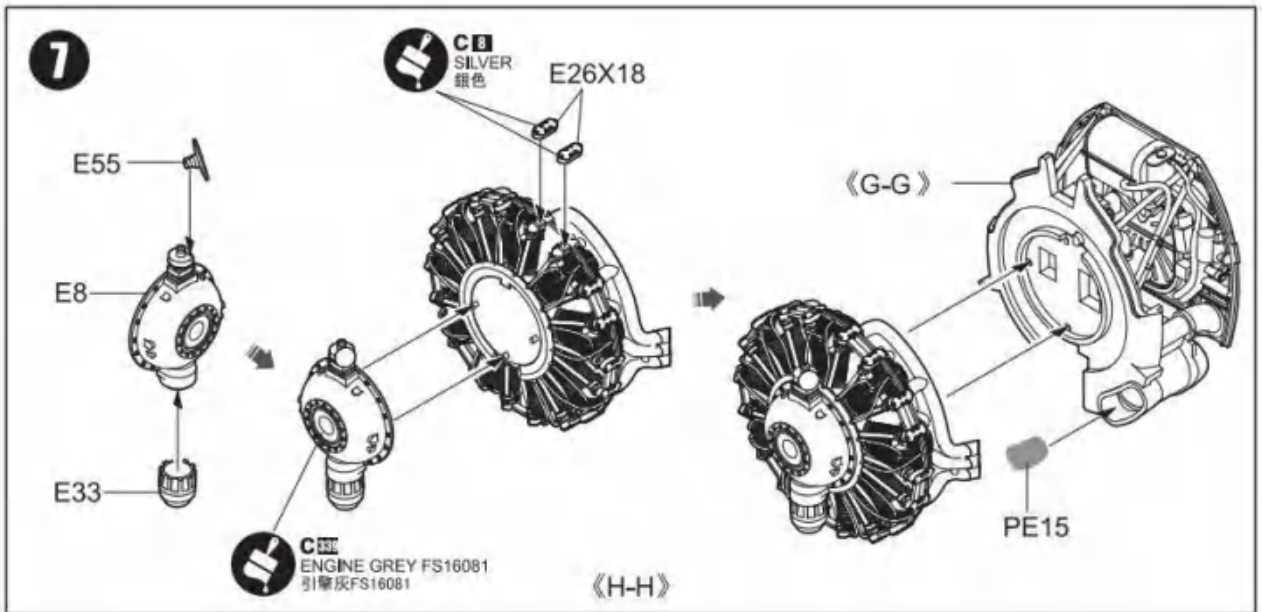
部品图 Parts

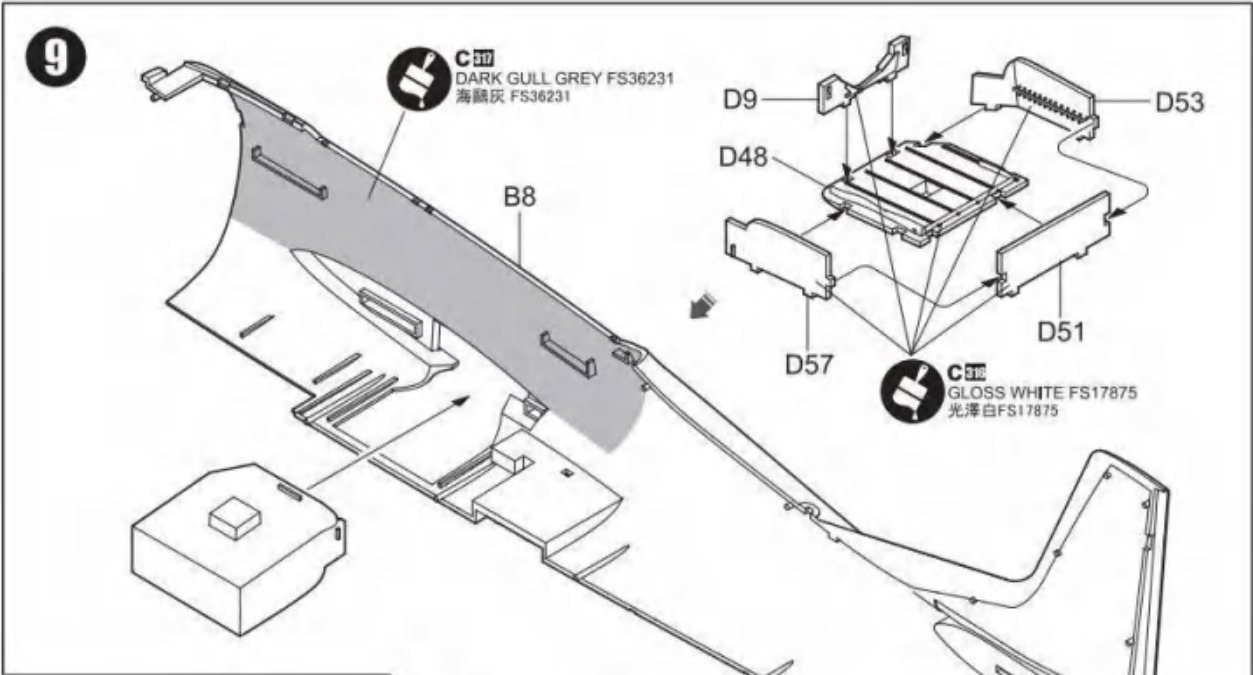




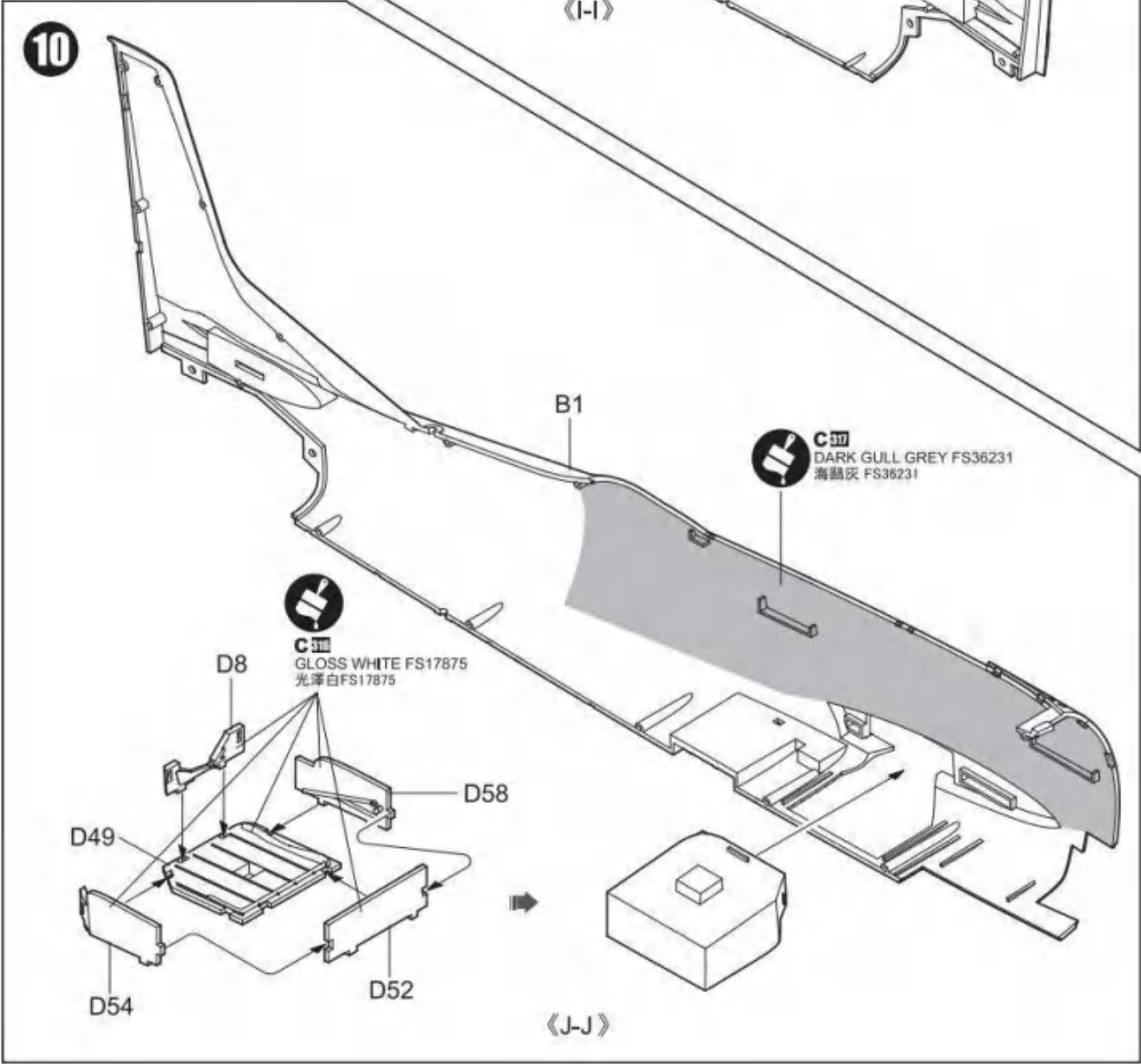




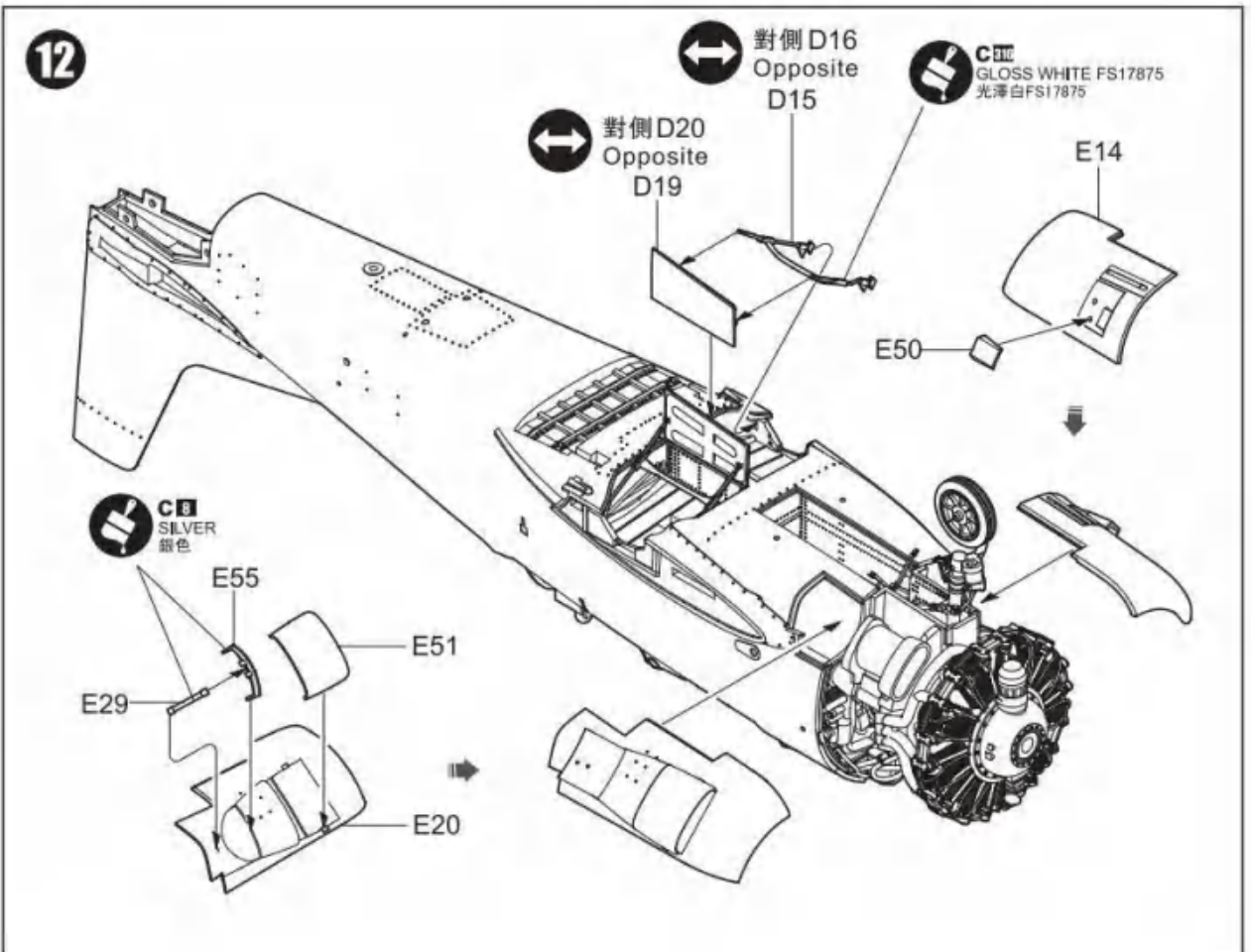
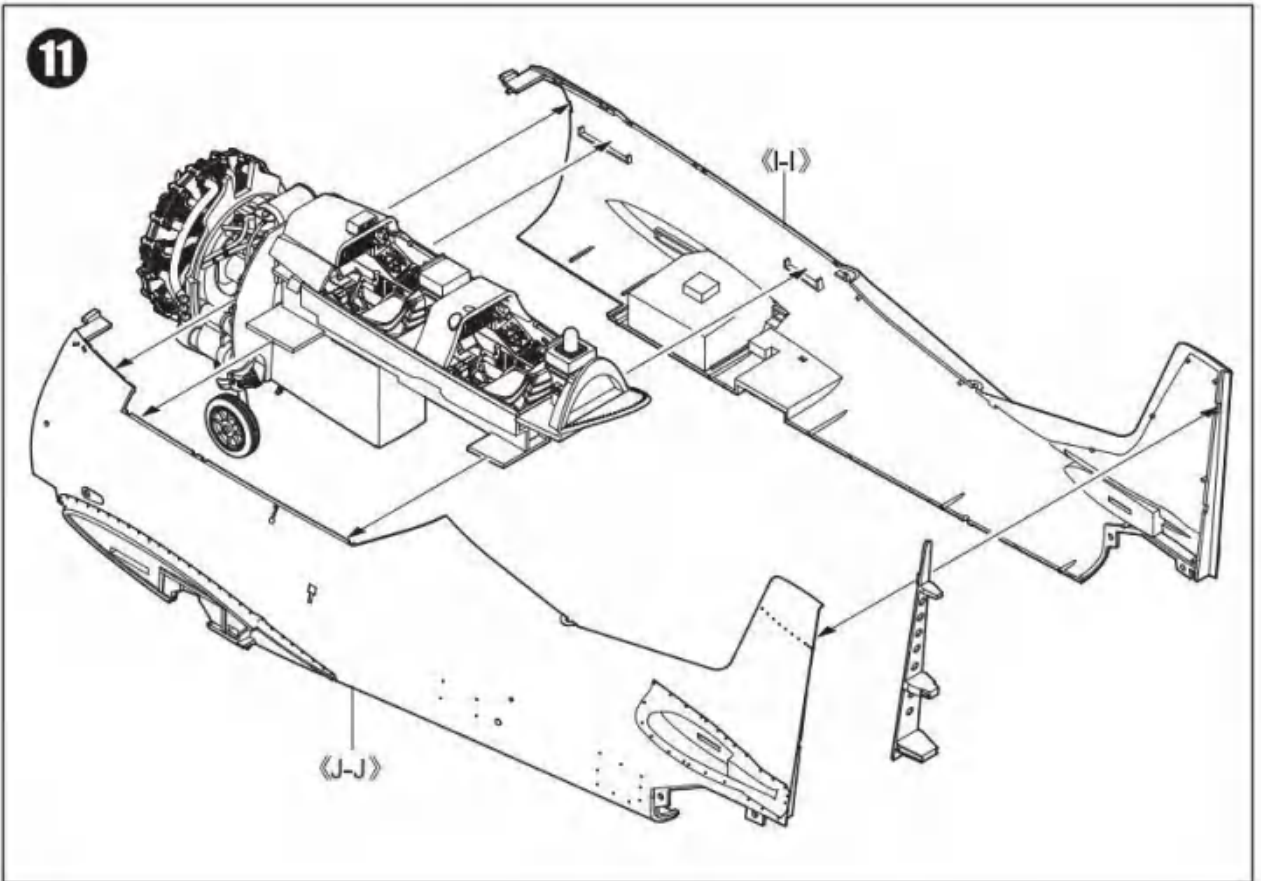




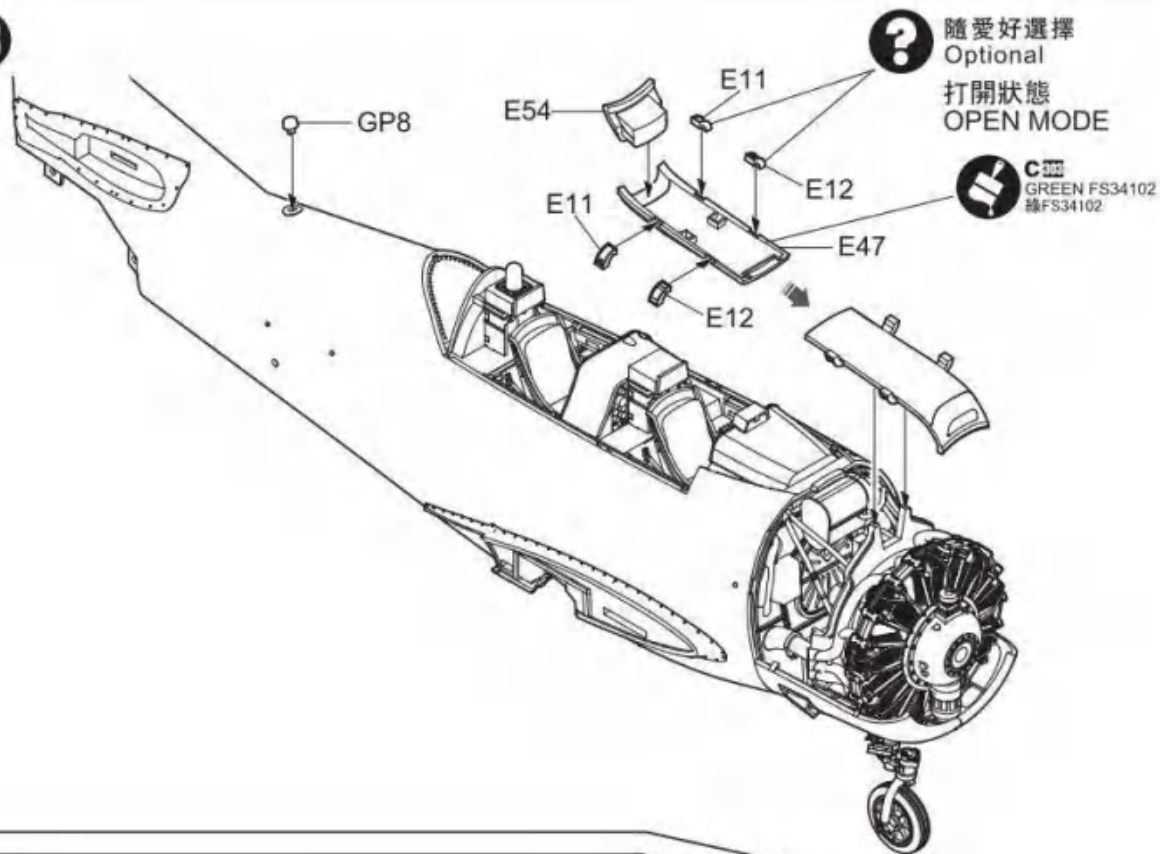
《I-I》



《J-J》



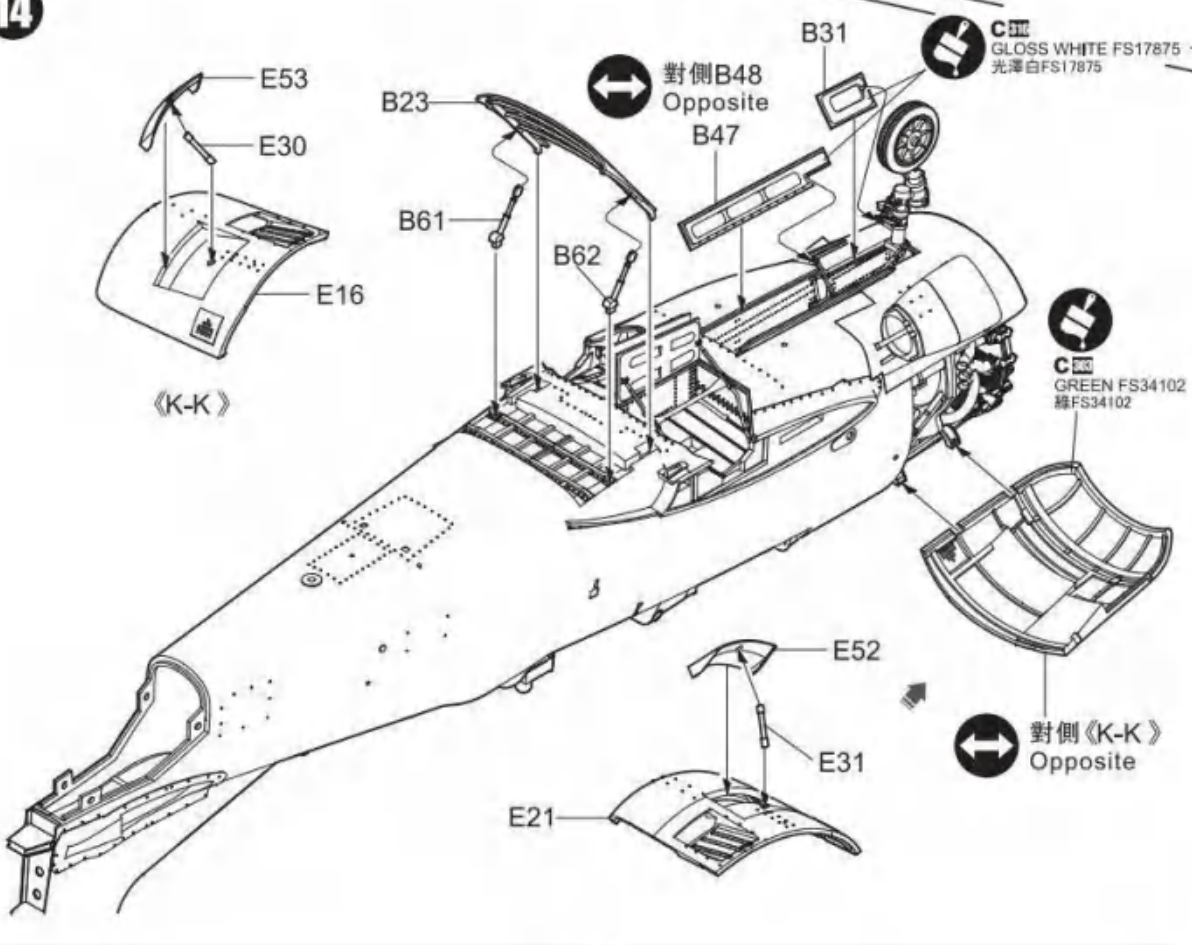
13



? 隨愛好選擇
Optional
打開狀態
OPEN MODE

C 圖
GREEN FS34102
綠FS34102

14



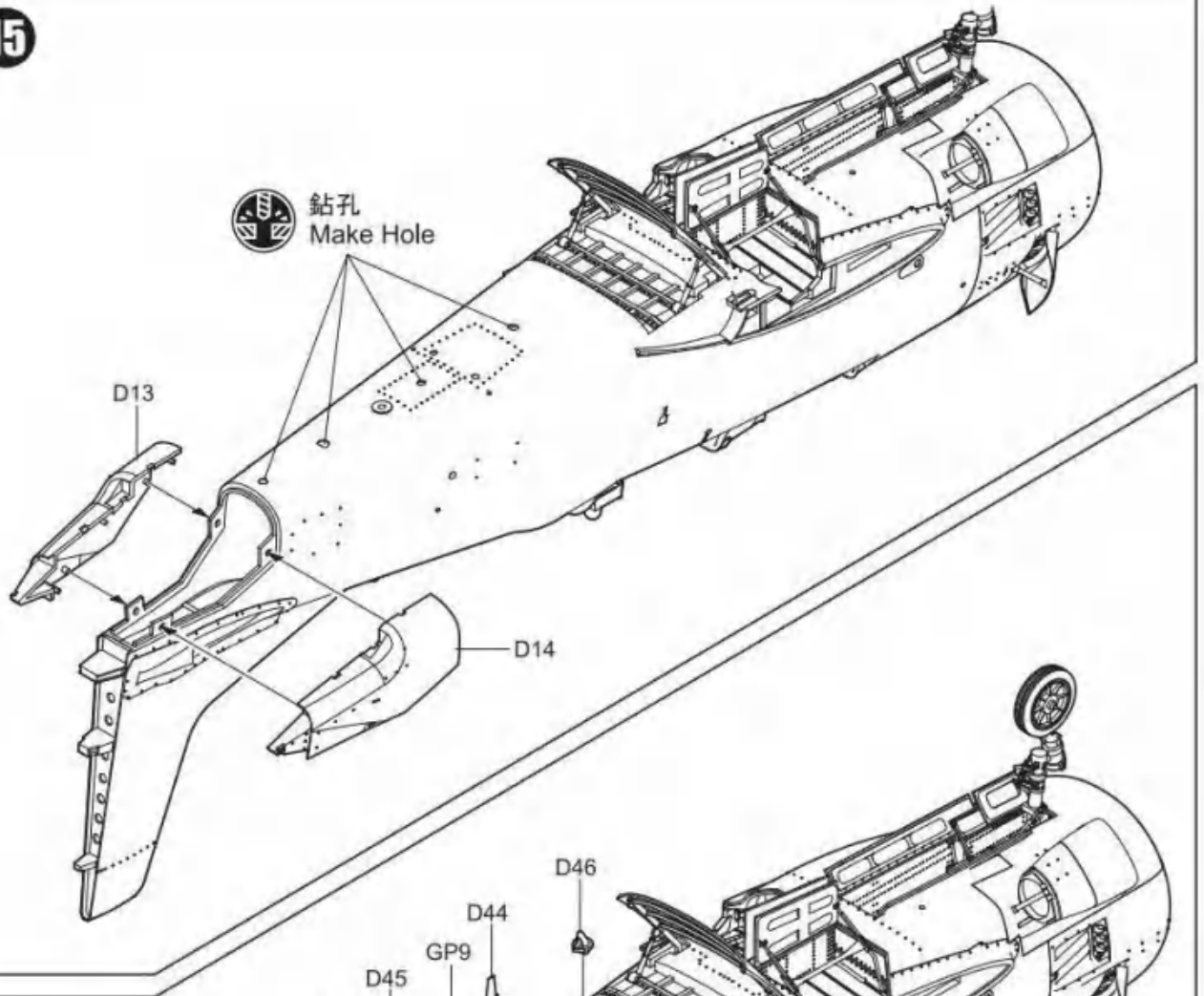
↔ 對側B48
Opposite
B47

C 圖
GLOSS WHITE FS17875
光澤白FS17875

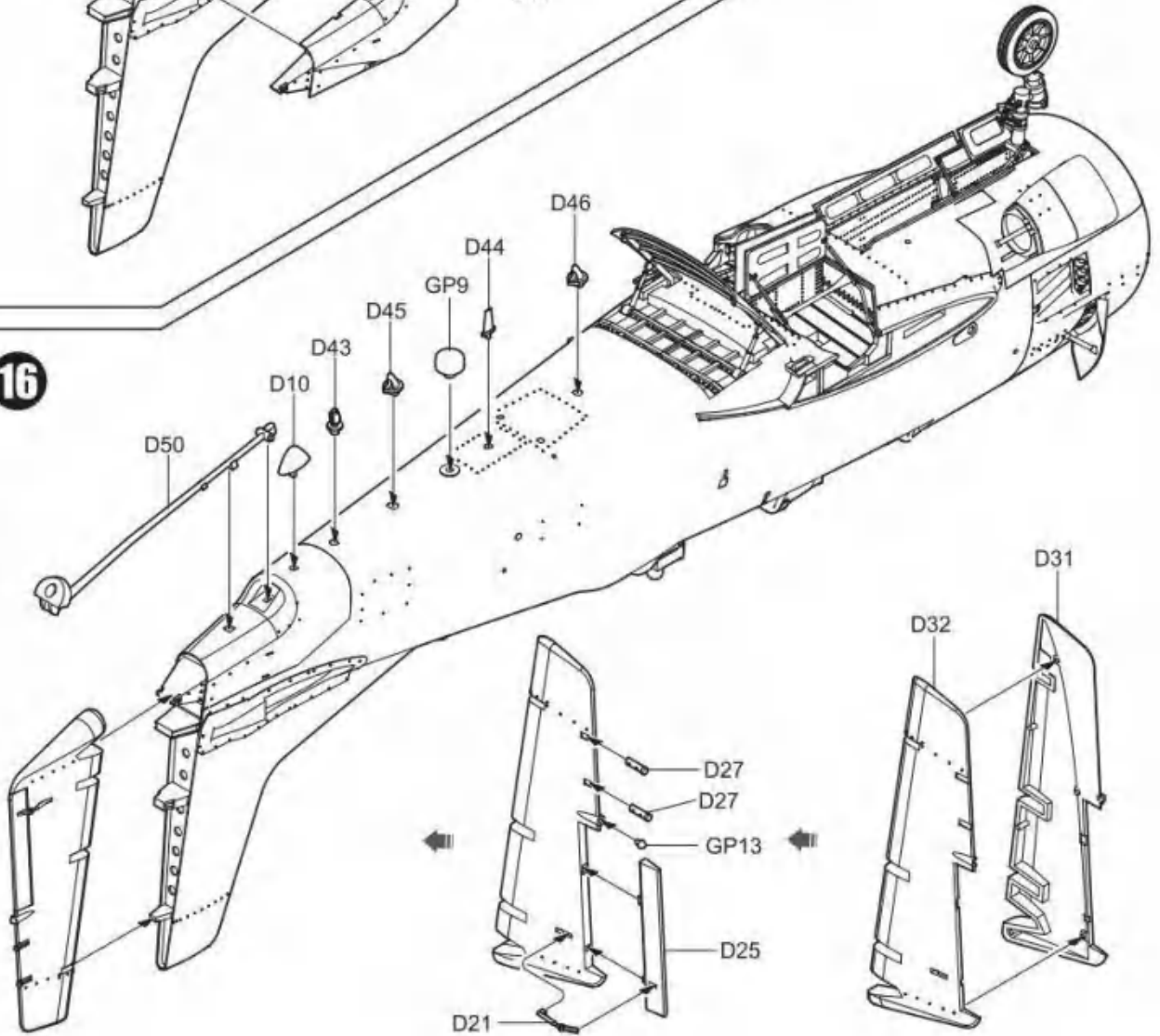
C 圖
GREEN FS34102
綠FS34102

↔ 對側《K-K》
Opposite

15

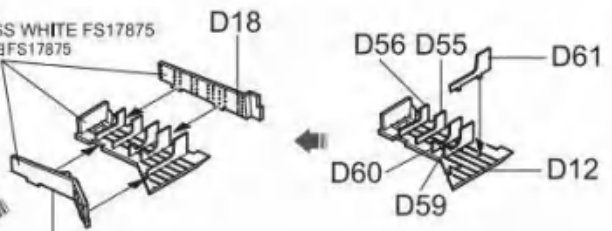
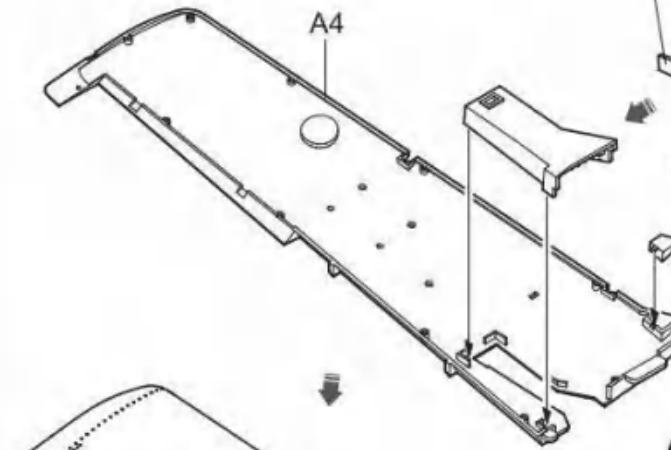


16



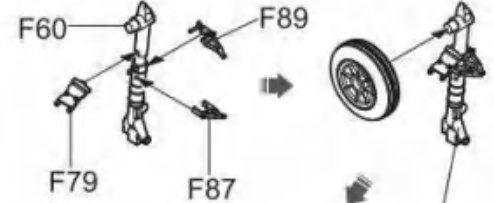
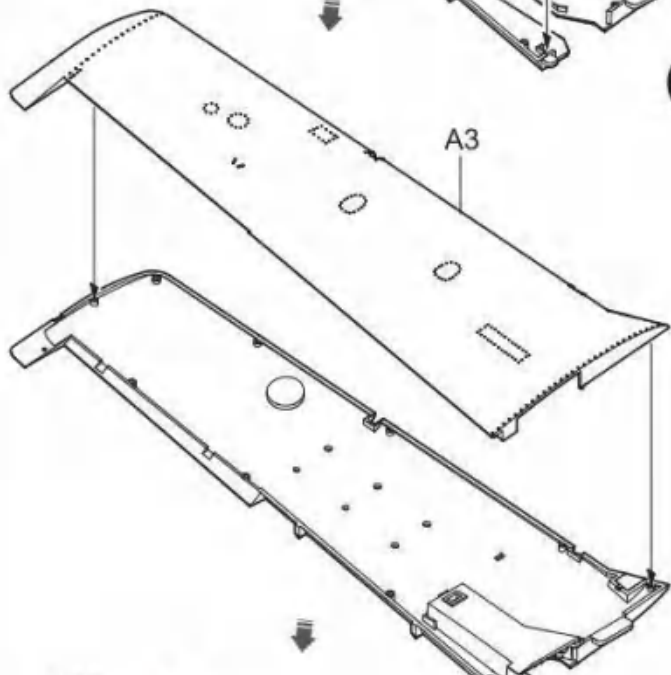
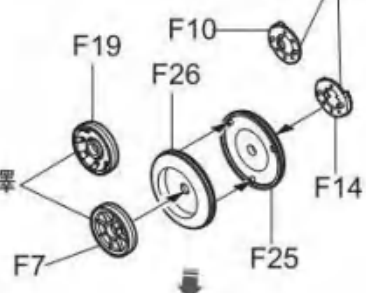
17

C310
GLOSS WHITE FS17875
光澤白FS17875



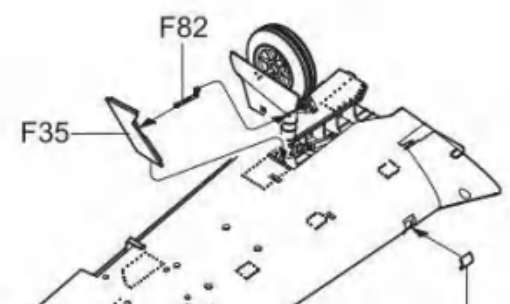
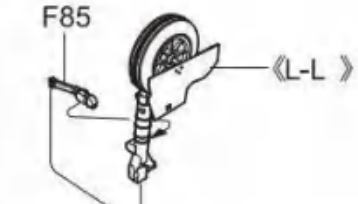
? 隨愛好選擇
Optional

? 隨愛好選擇
Optional



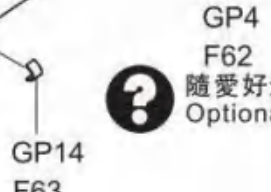
C310
GLOSS WHITE FS17875
光澤白FS17875

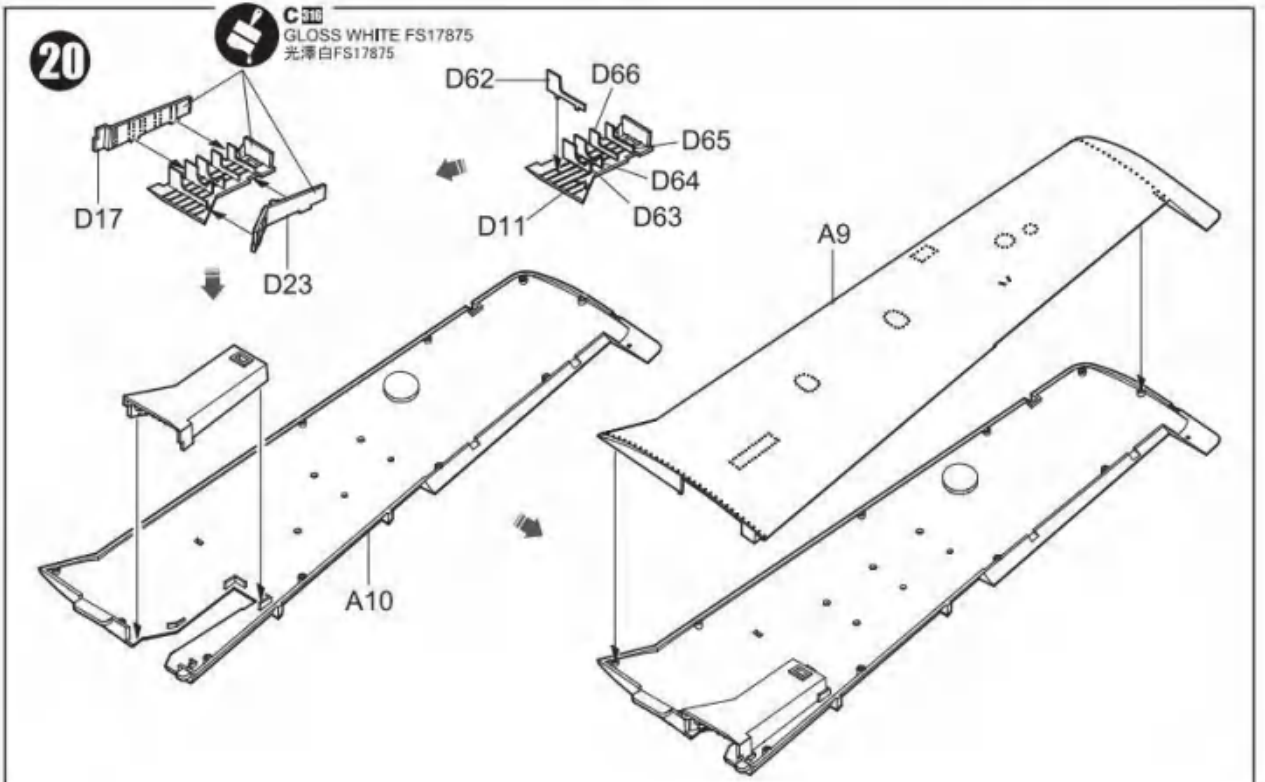
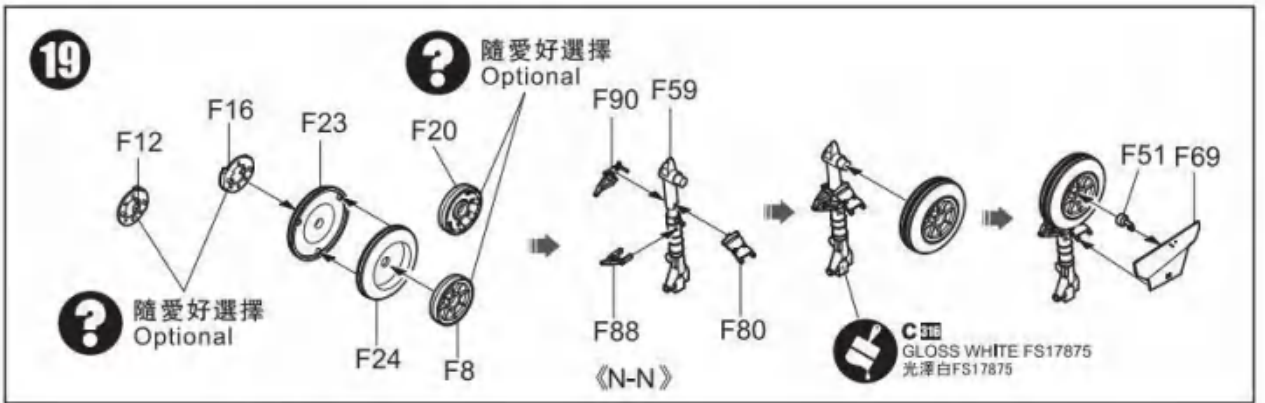
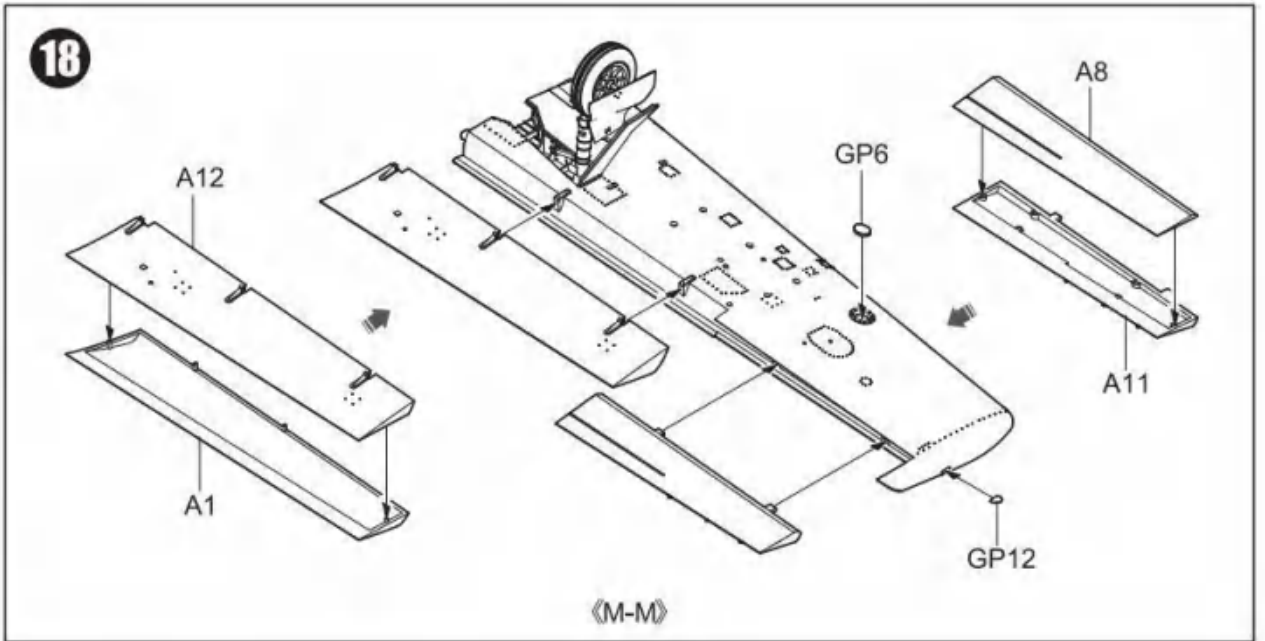
《L-L》

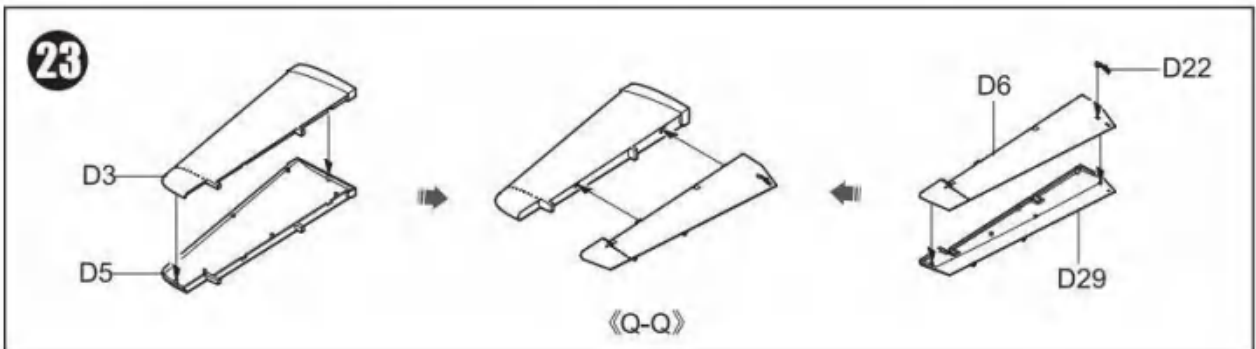
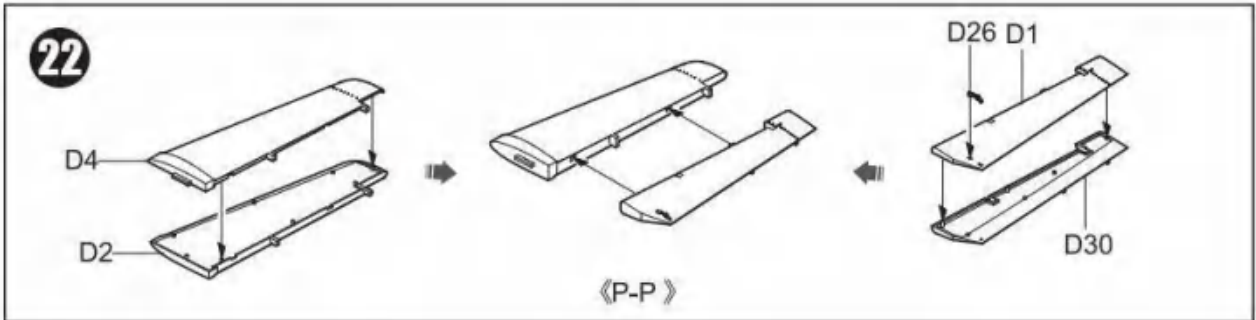
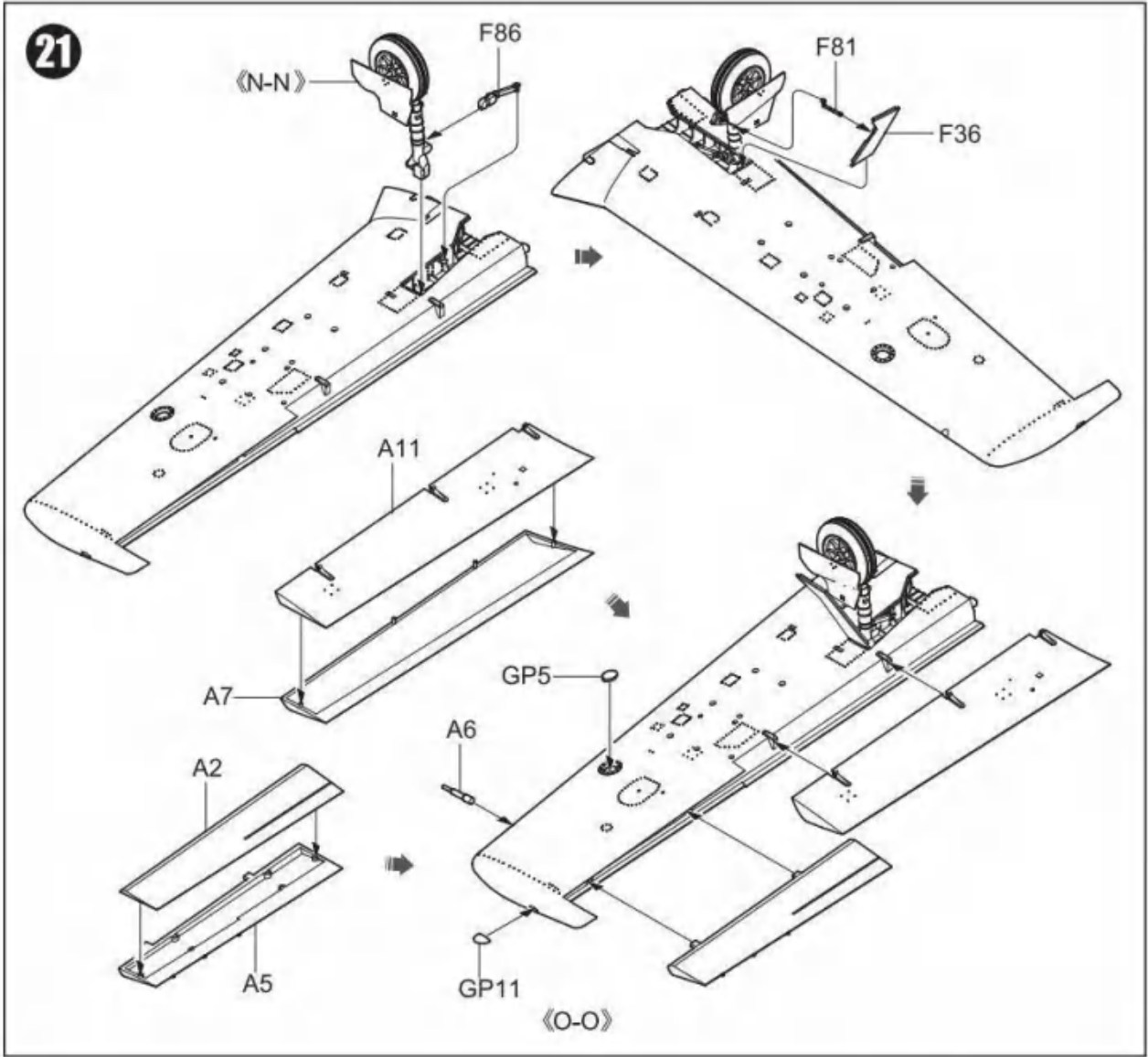


? 隨愛好選擇
Optional

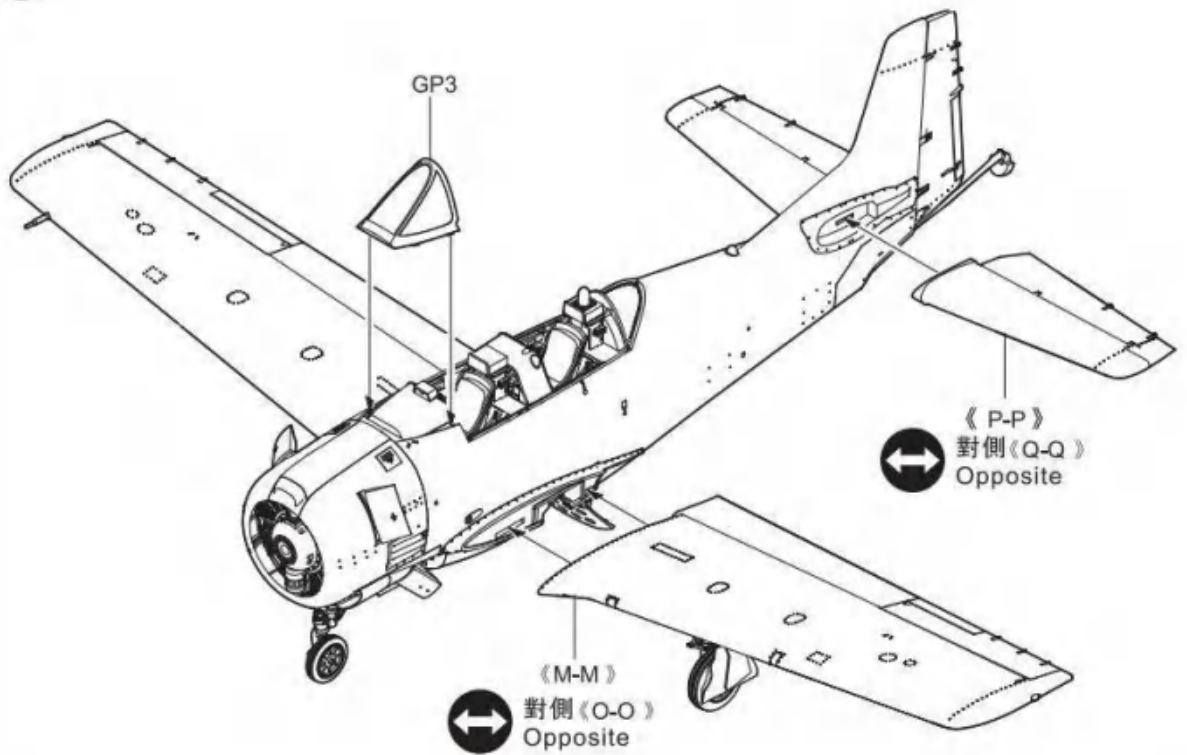
? 隨愛好選擇
Optional



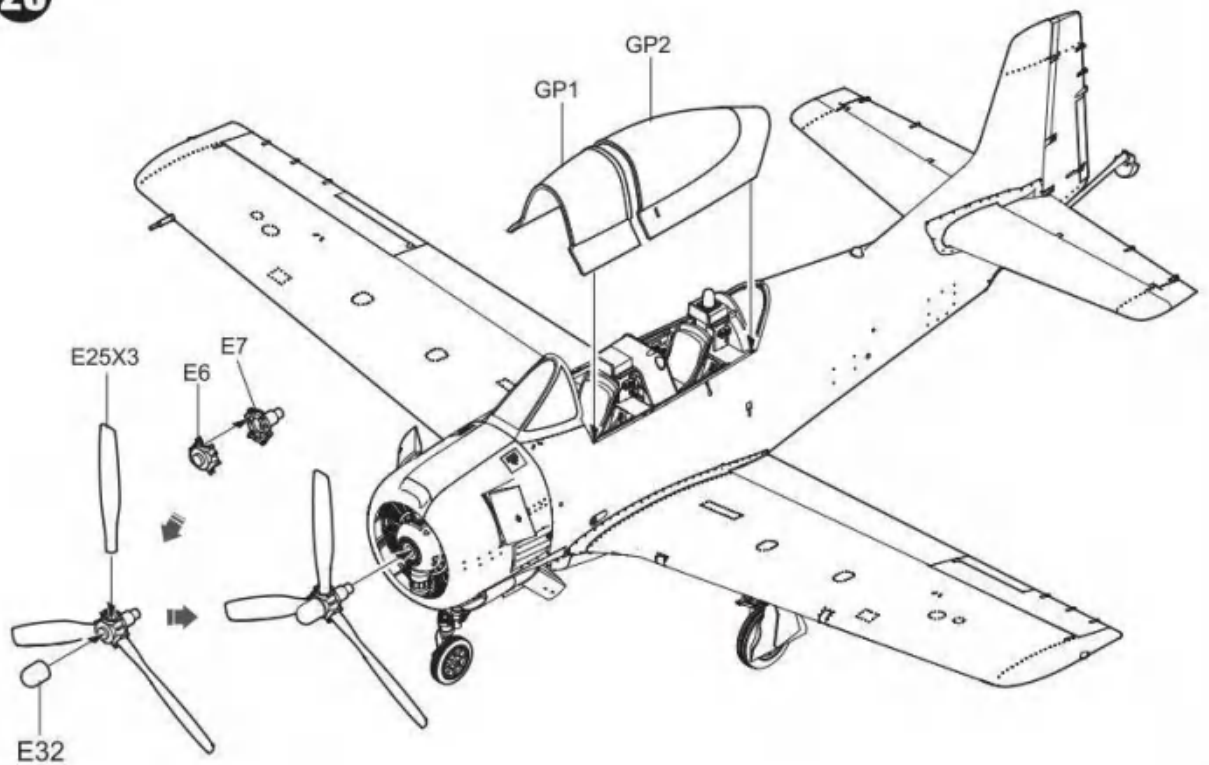




24



25

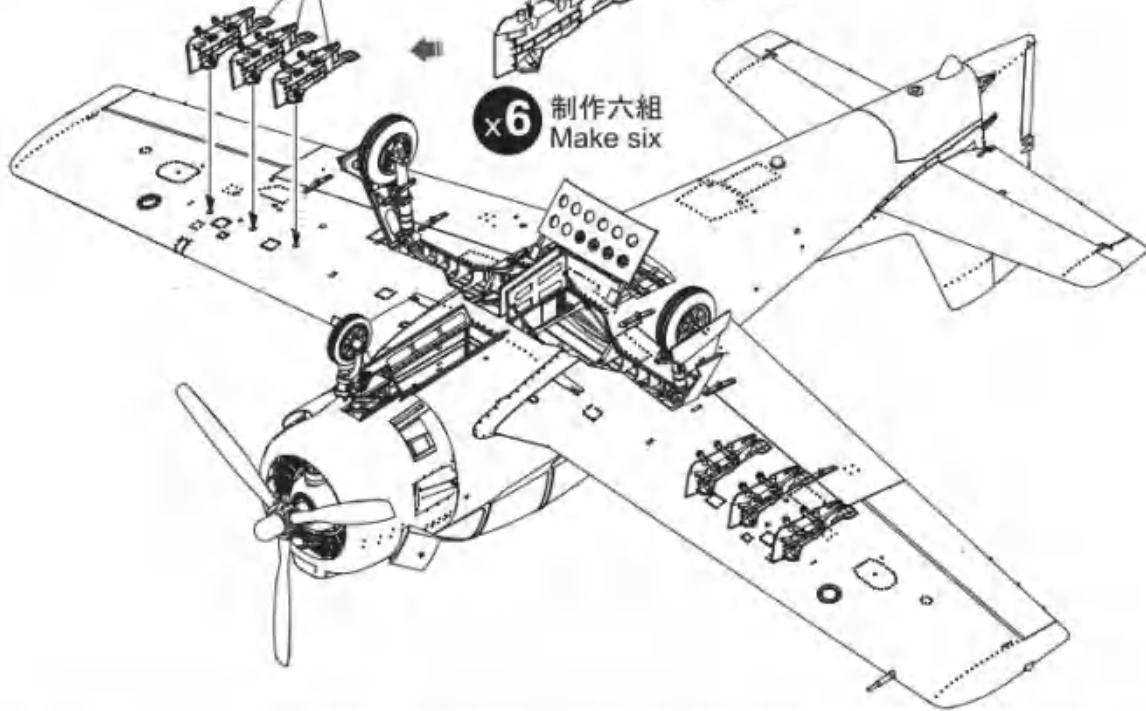


26

對側相同
Both sides

F56 F55
F37-F42

x6 制作六組
Make six

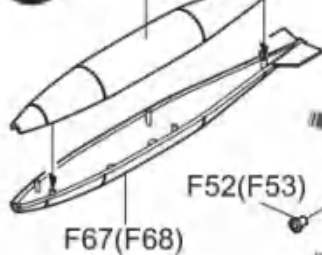


27

F71(F72)

C88 OLIVE DRAB
橄欖褐

F3(F4)



F52(F53)

F1(F2)

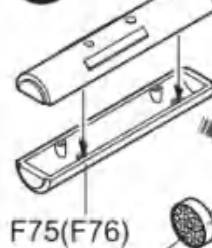
《S-S》 x2 制作兩組
Make Two

29

F77(F78)

C88 OLIVE DRAB
橄欖褐

F13(F15)



F75(F76)

C91 SILVER
銀色

F9(F11)

F43(F44)

F57

x2 制作兩組
Make Two

對側相同
Both sides

《U-U》

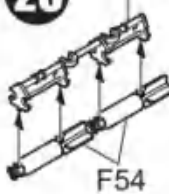
28

F64(F65)

F54

C90 OLIVE DRAB
橄欖褐

F45-F48



F54

《T-T》

x2 制作兩組
Make Two

30

F31(F32)

F21(F22)

F93(F94)

C92 GLOSS WHITE FS17875
光澤白FS17875

《V-V》

x2 制作兩組
Make Two

31

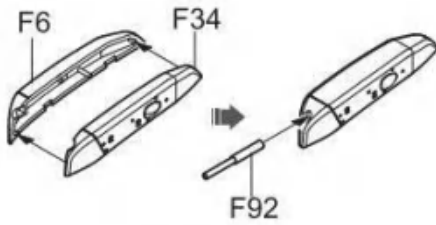
F70(F73)

F61(F66)

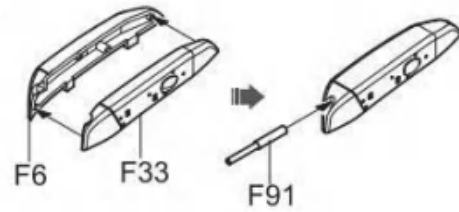
C88 OLIVE DRAB
橄欖褐

《W-W》

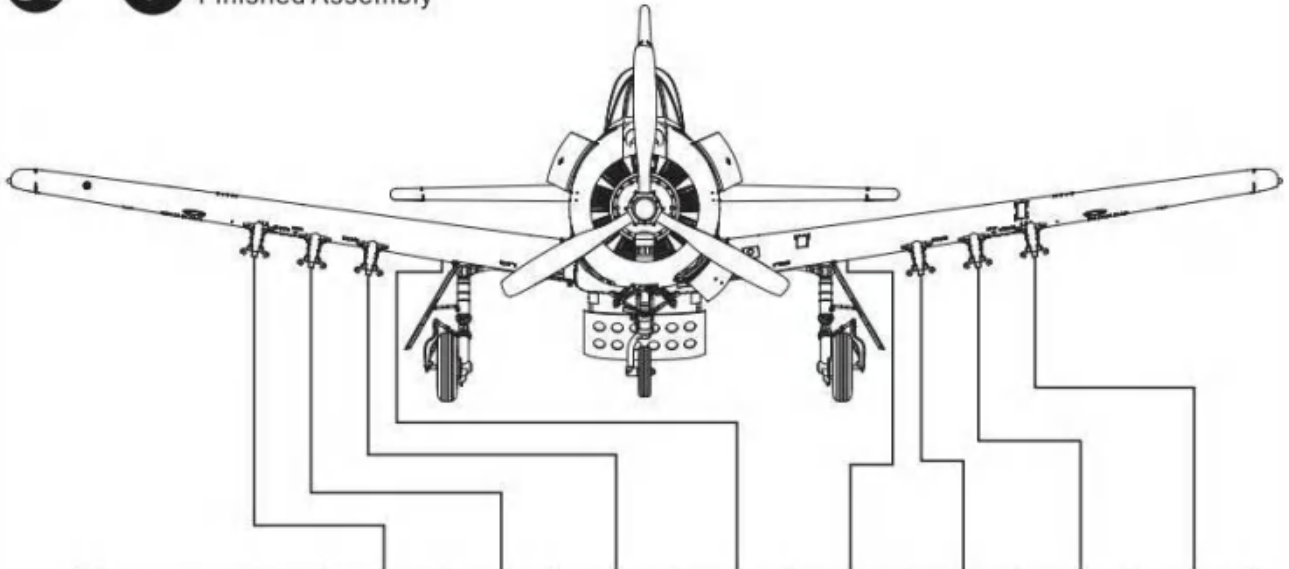
x2 制作兩組
Make Two

32

《X-X》

33

《Y-Y》

34
 組合完成
 Finished Assembly


Sta.No.	1	2	3	4	5	6	7	8
Misslle/Tank								
《S-S》			●			●		
《T-T》		●					●	
《U-U》		●					●	
《V-V》				●	●			
《W-W》			●			●		
《X-X》				●				
《Y-Y》					●			

Painting & marking Guide

涂装与标记

T-28C VT-5, No.001



11

12

Painting & marking Guide

塗裝與標記

T-28C, VA-122, US Navy.

13



14

Painting & marking Guide

T-28C, VF-84

15



16

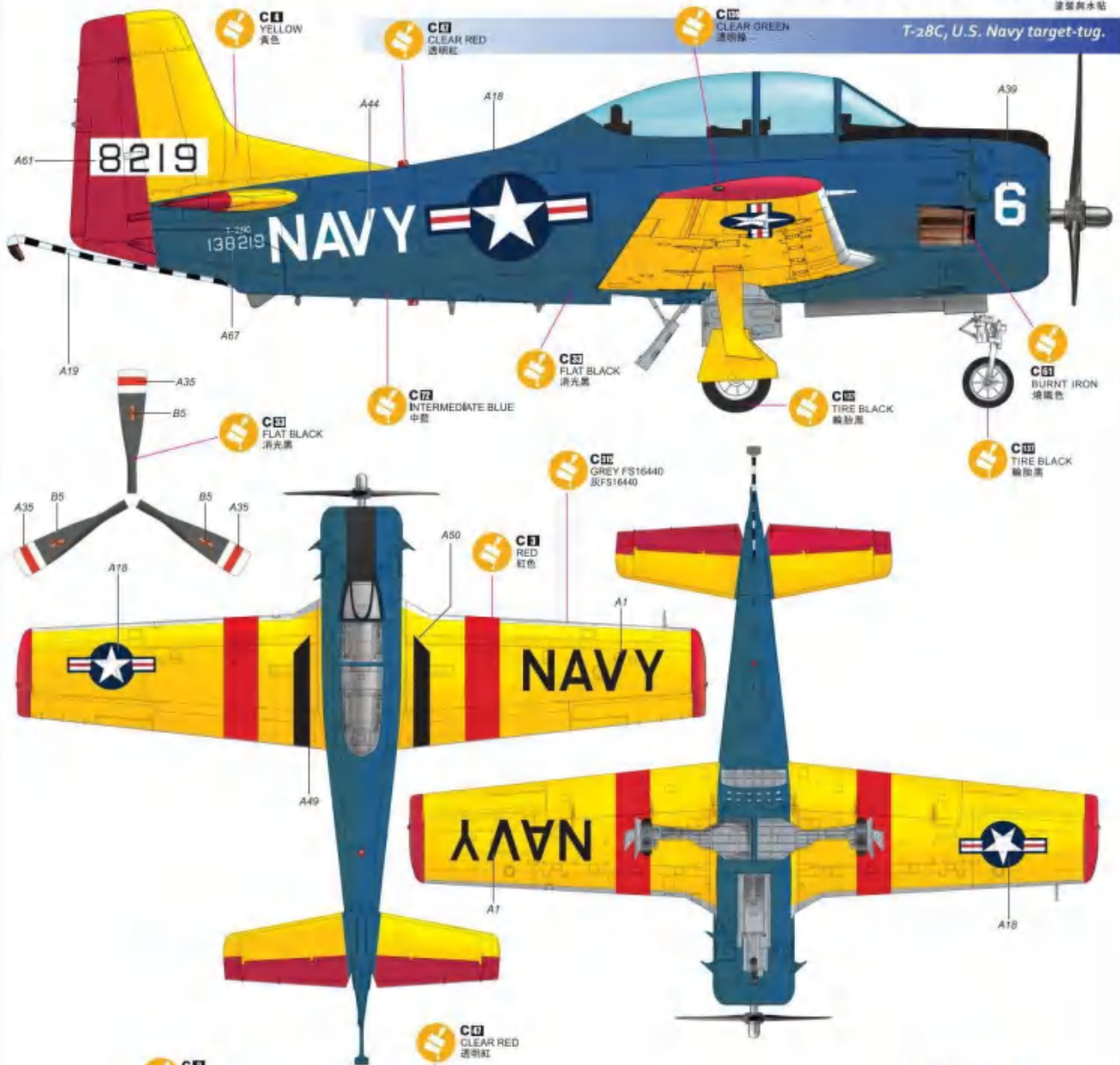


Painting & marking Guide

塗裝與標記

T-28C, U.S. Navy target-tug.

25



26

