



**1:32**

# **T-6**

# **“TEXAN”**



**Instruction**

ITEM NO. ZM32002R

# READ BEFORE ASSEMBLY

在組合您的模型之前，請充分閱讀本冊說明書。組合模型您需要如下物品（需另購）：模型膠水；一把模型鉗或一把用于將零件從框架上切下的模型筆刀。筆刀同樣可以用來修整零件的合模線。祝您制作愉快！

Before assembling your model kit, read through these instructions carefully. To assemble this kit, you will need Plastic glue (not include). A pair of side cutter or a sharp modelling knife is required for removing parts from the frame. Plastic mould lines can be removed with the modelling knife.



塗色  
Painting



隨愛好選擇  
Optional



組合完成  
Finished Assembly



制作兩組  
Make Two

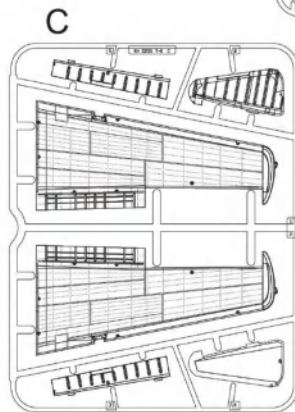
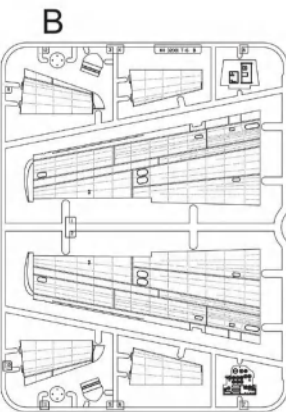
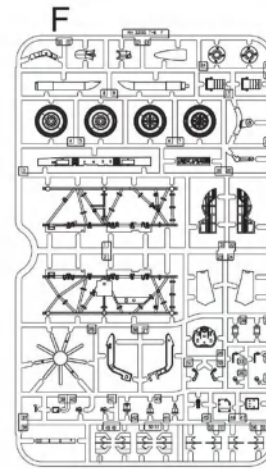
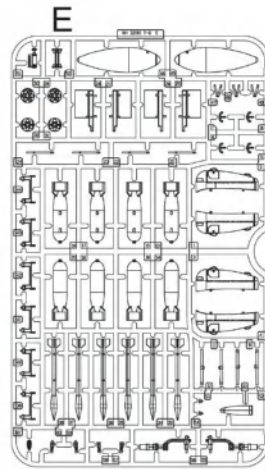
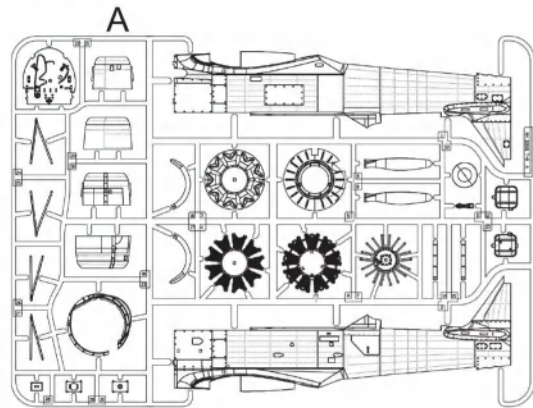


切除  
Cut

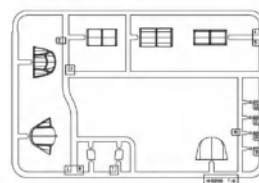


對側  
Opposite

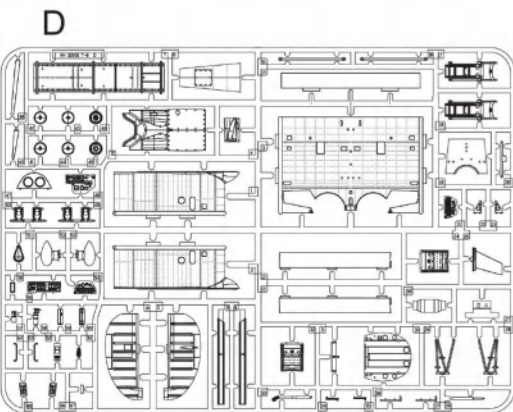
## 部品圖 Parts



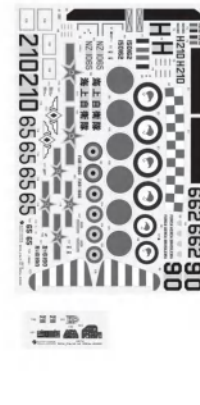
GP

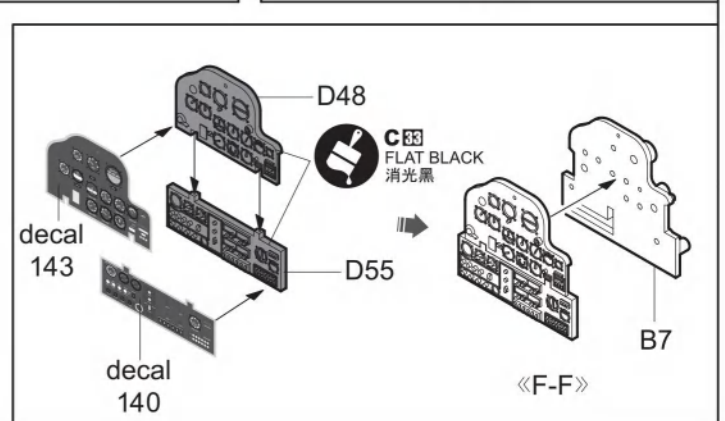
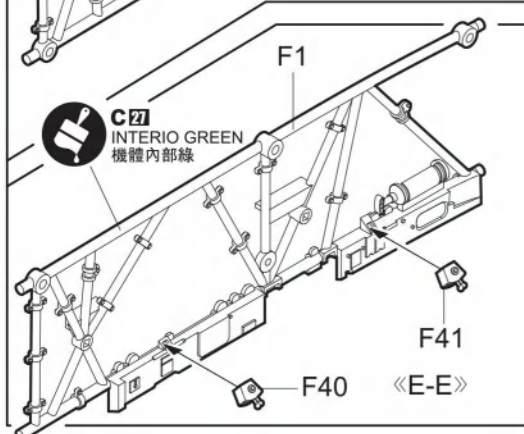
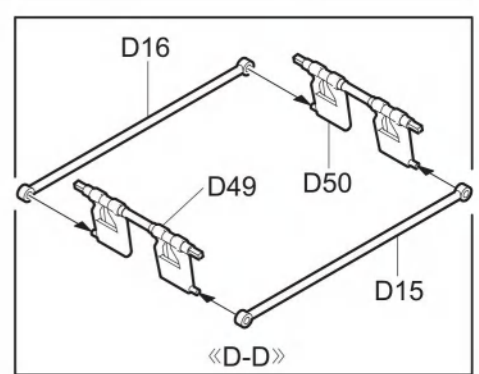
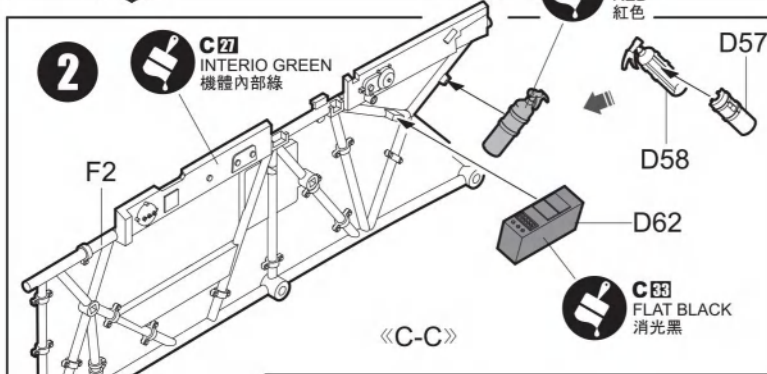
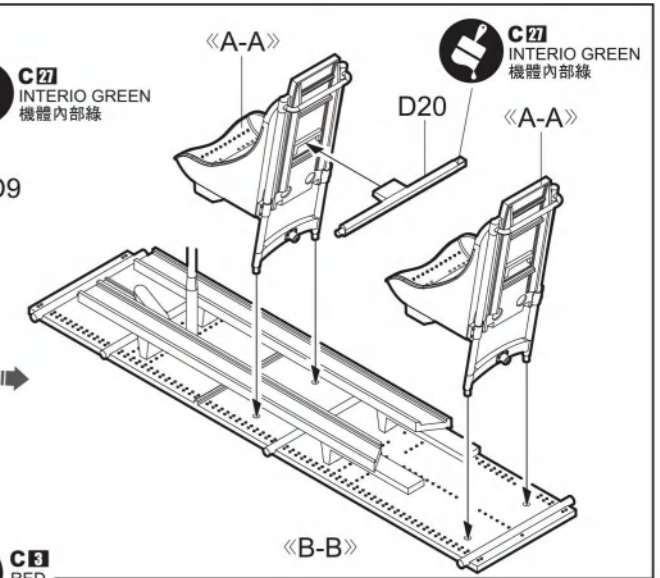
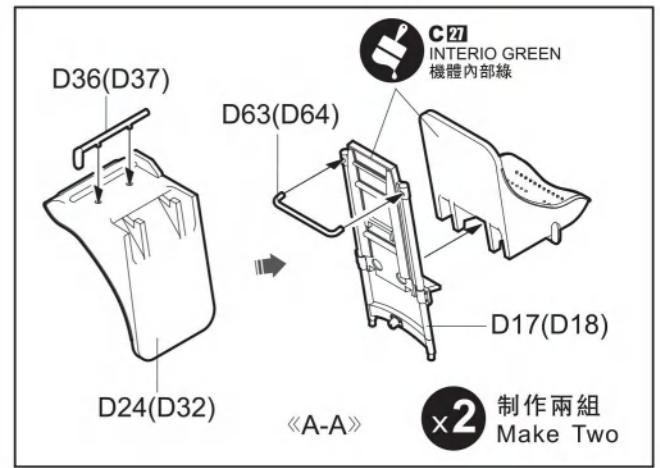
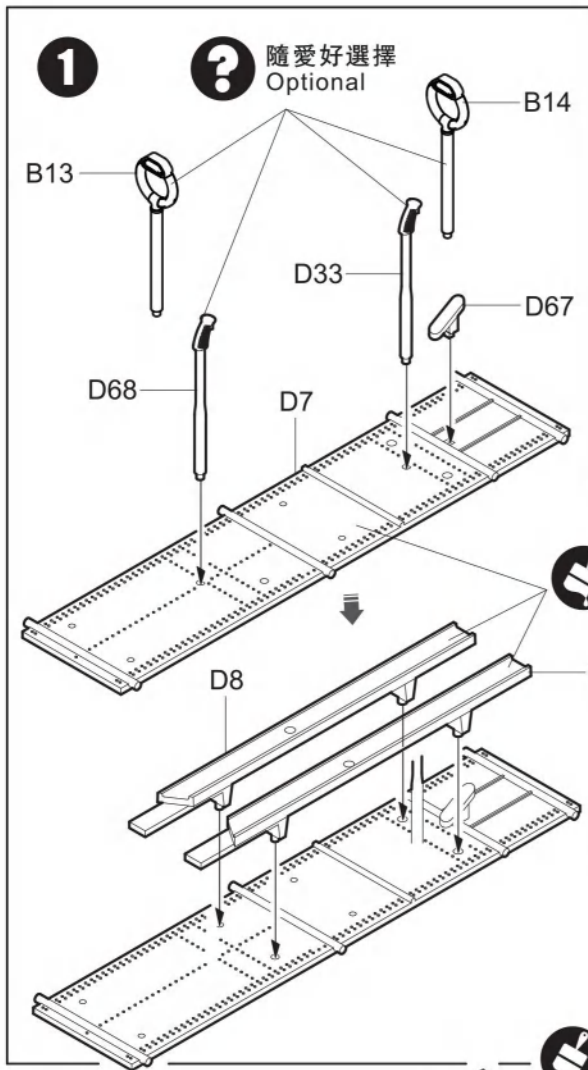


蝕刻片  
PE

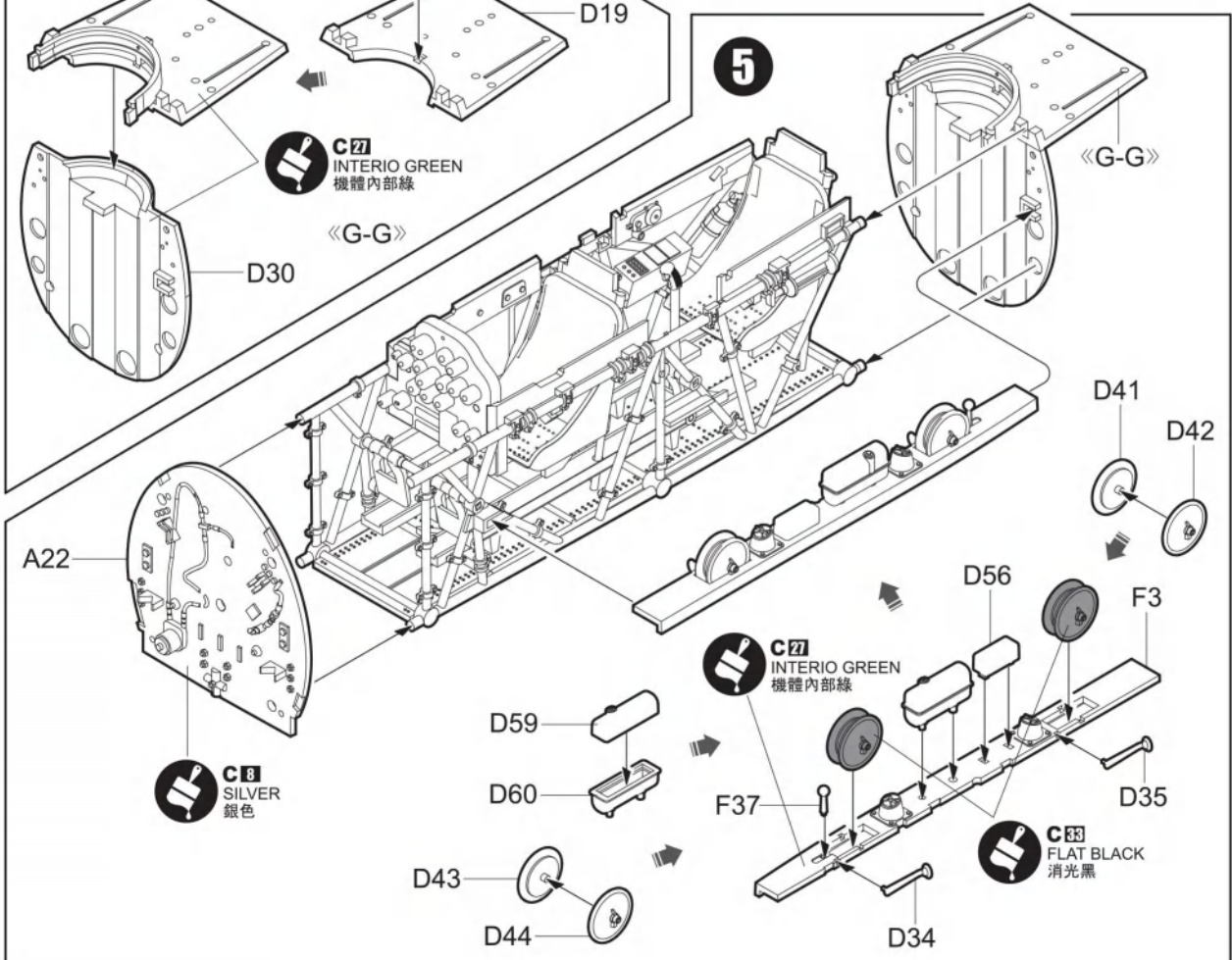
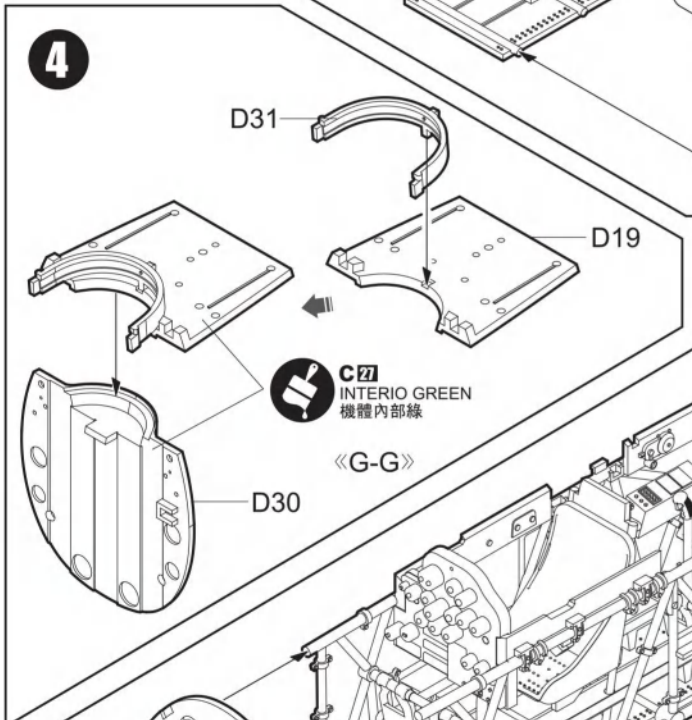
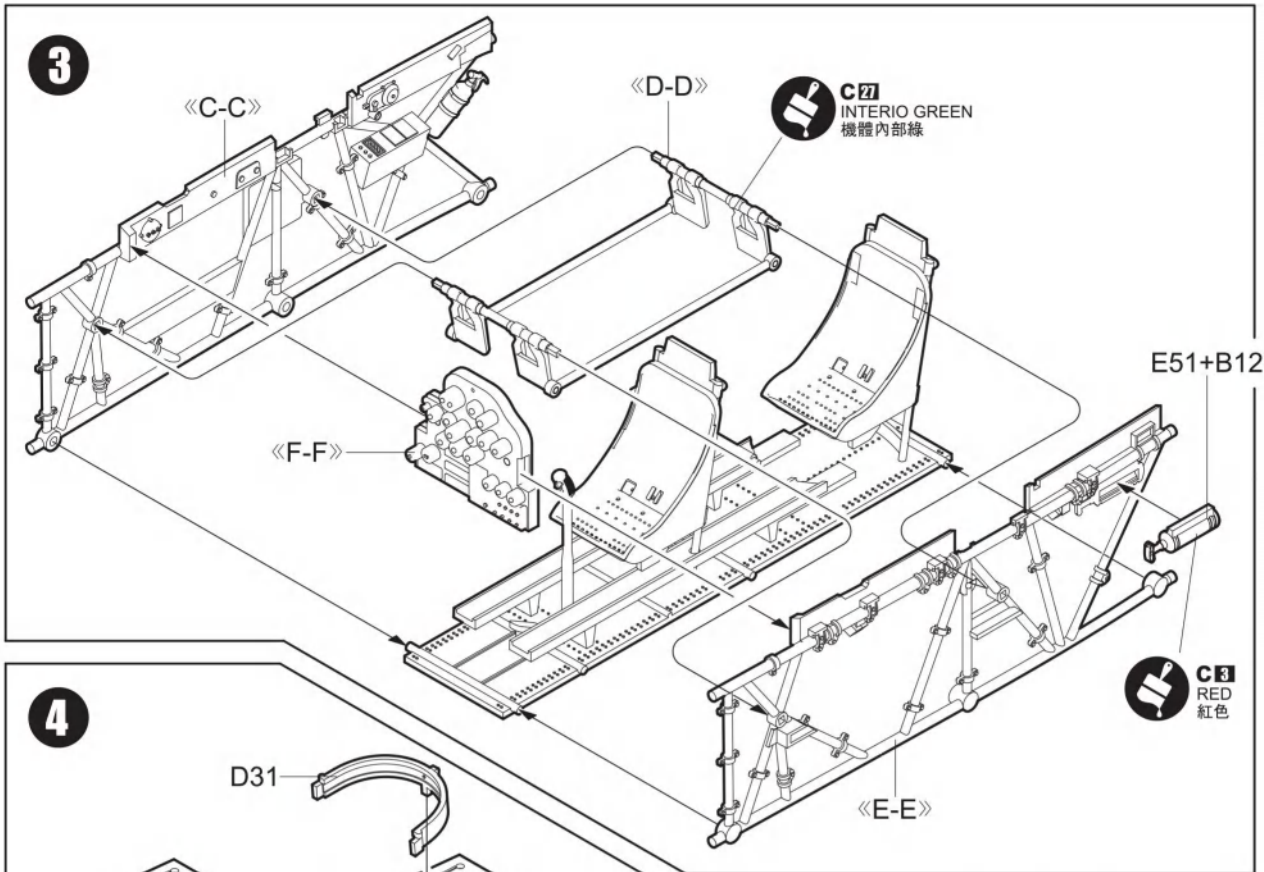


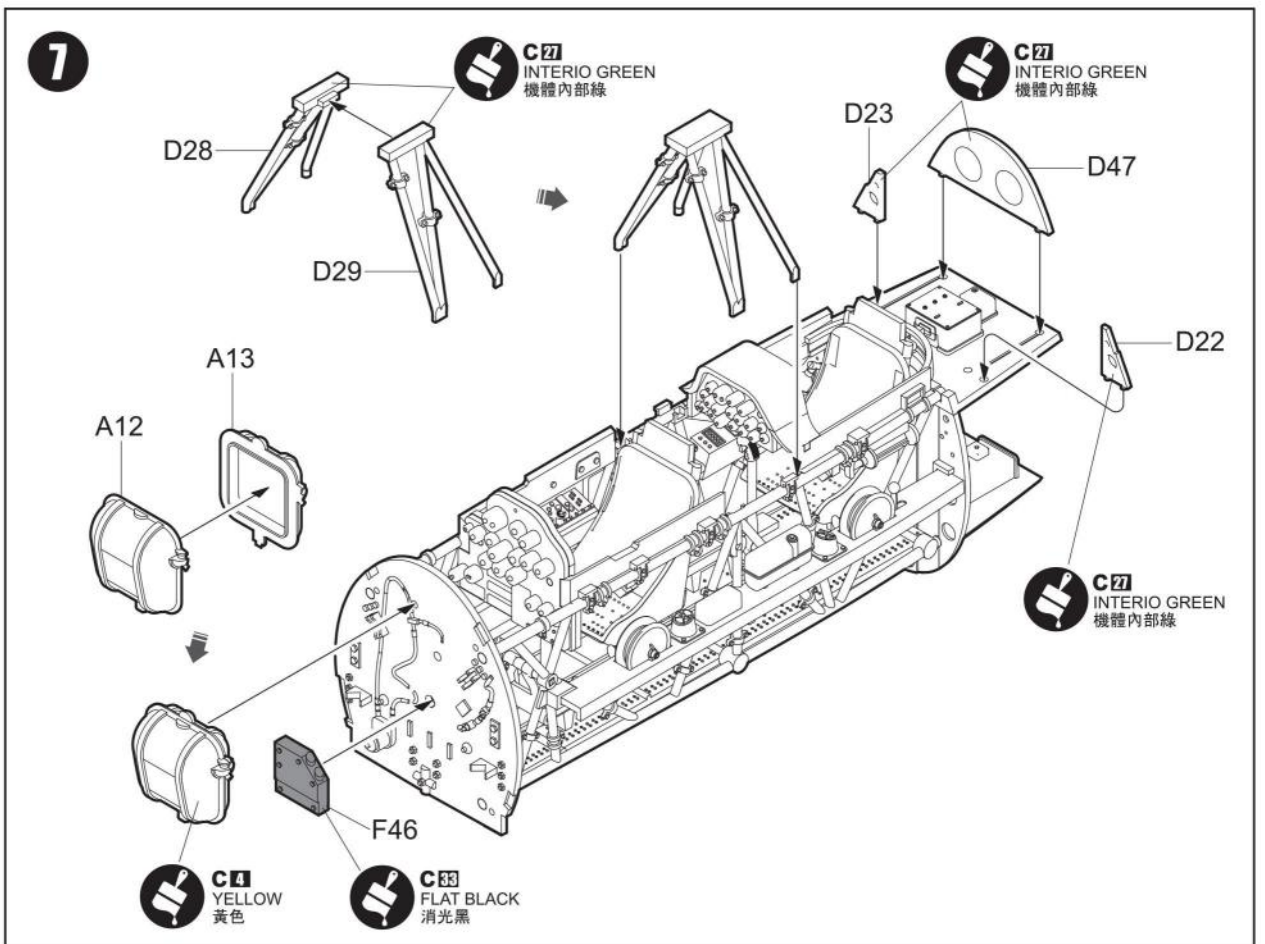
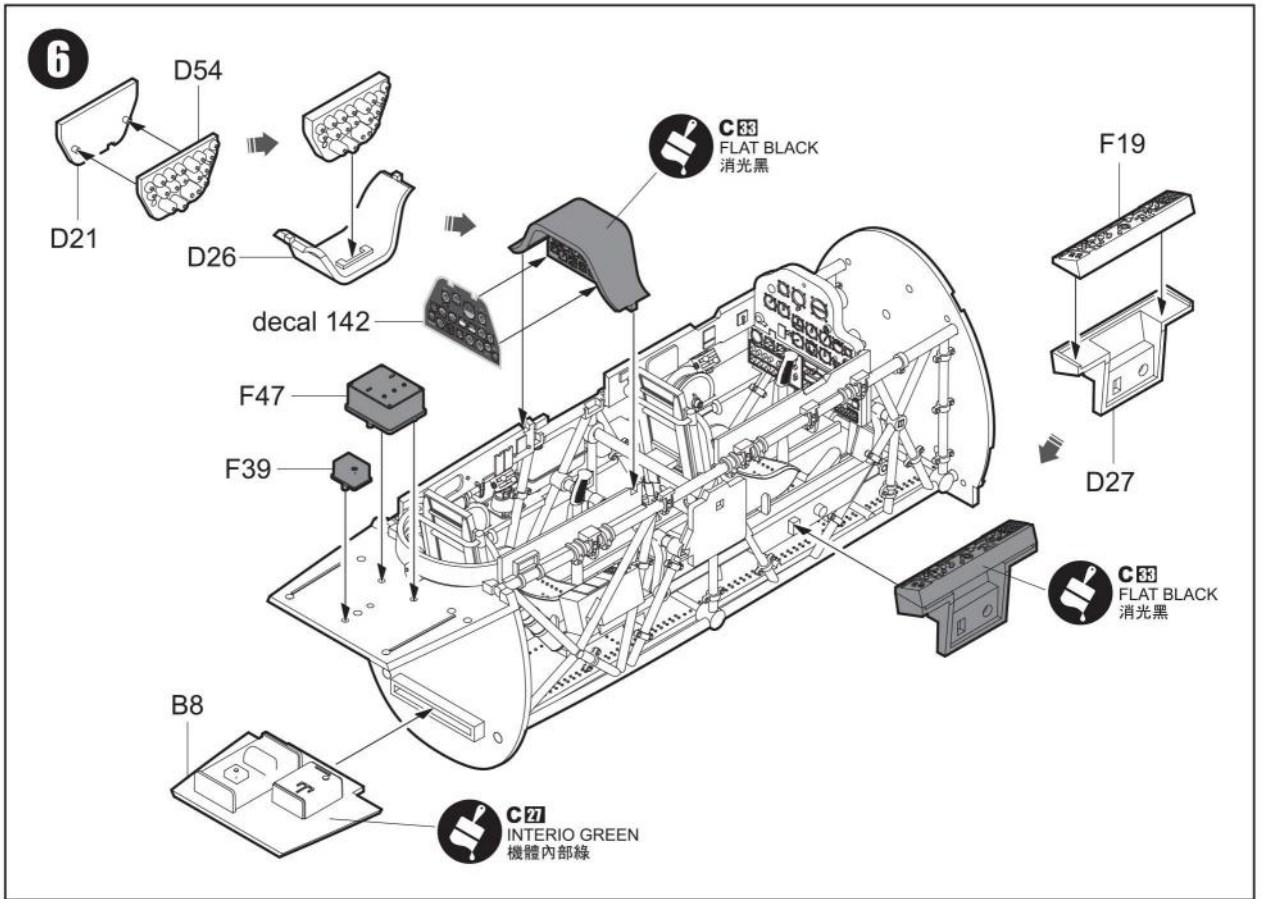
水貼紙  
Decal



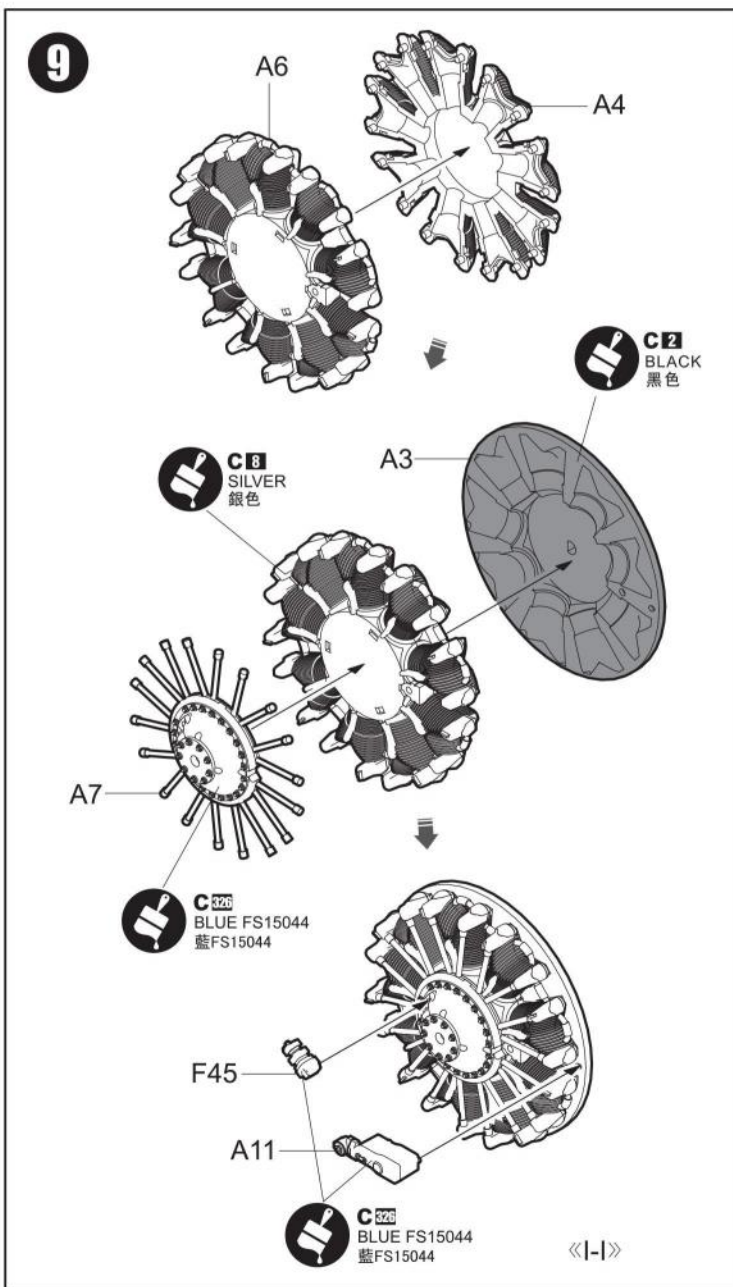
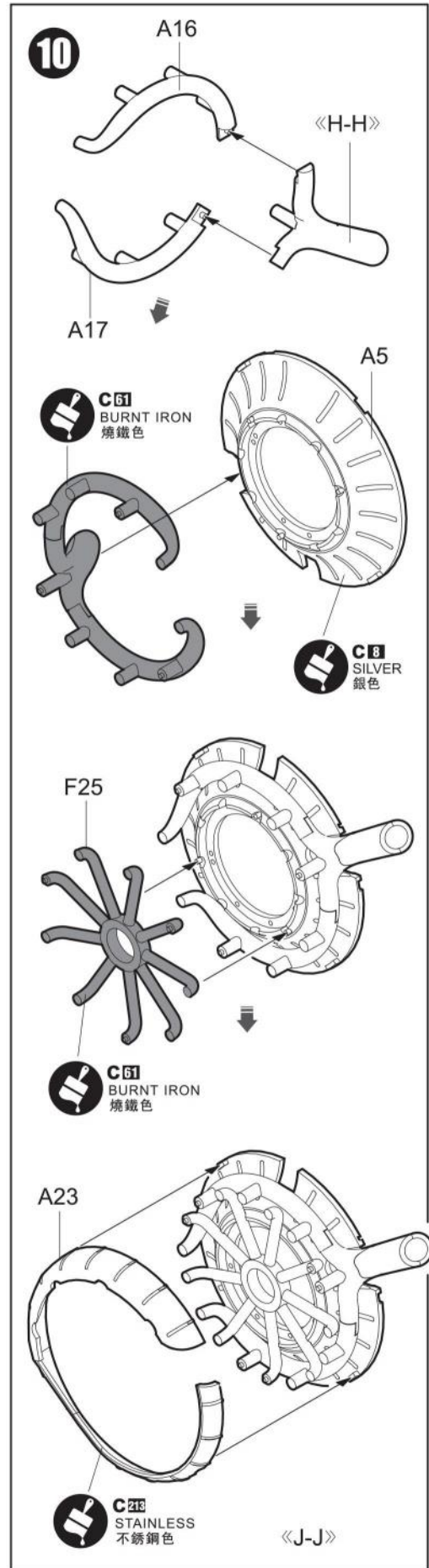
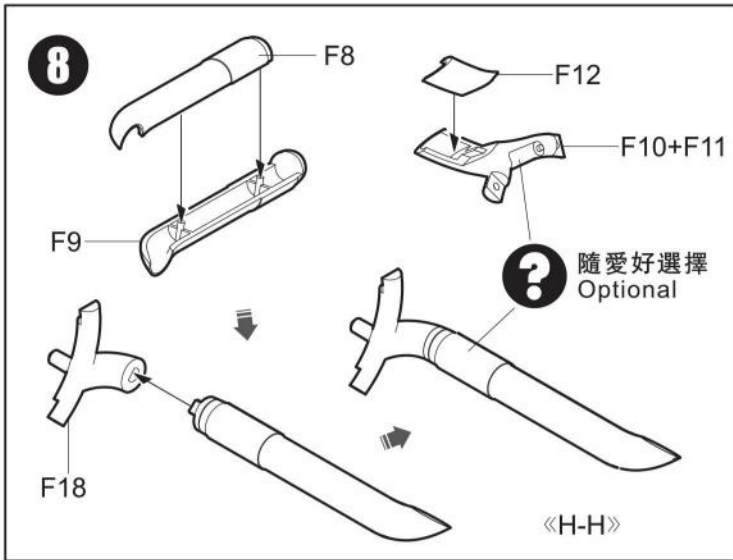


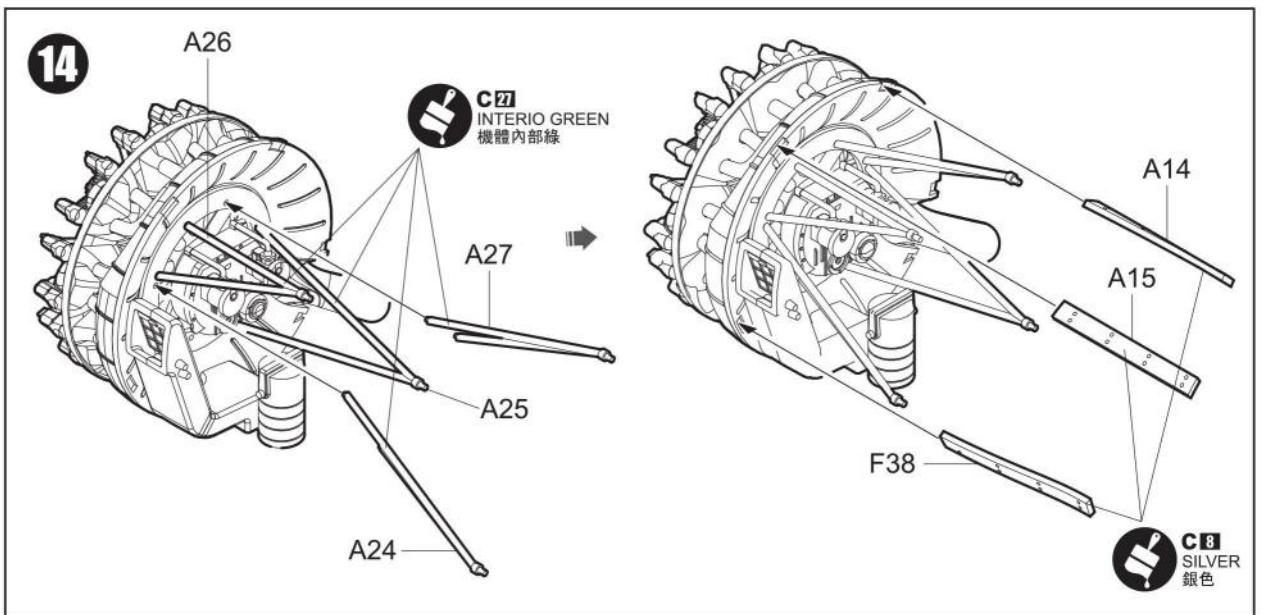
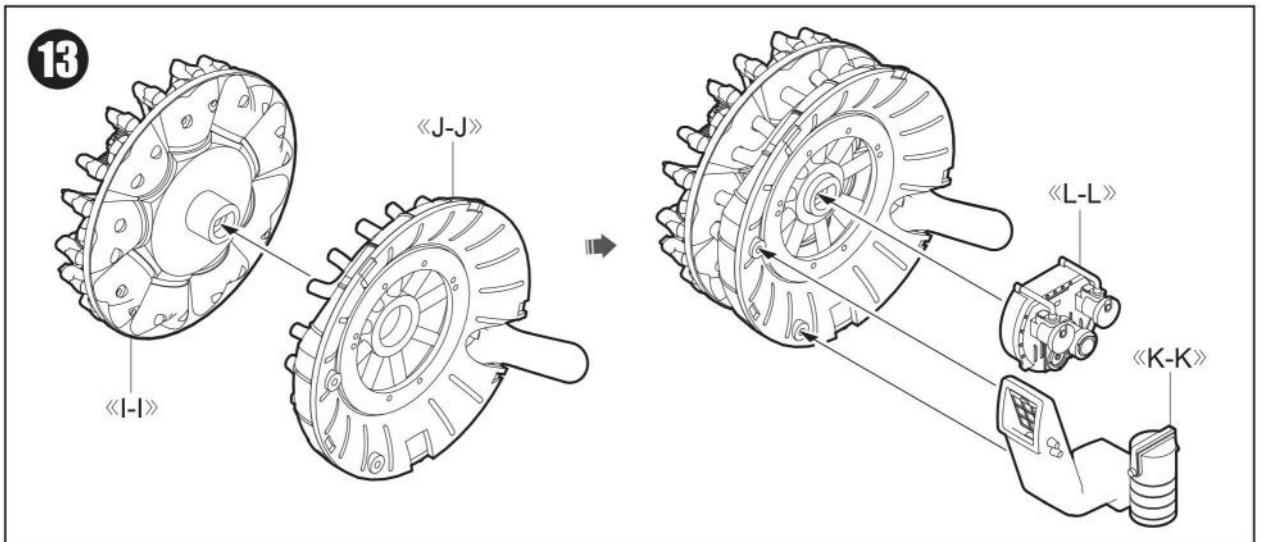
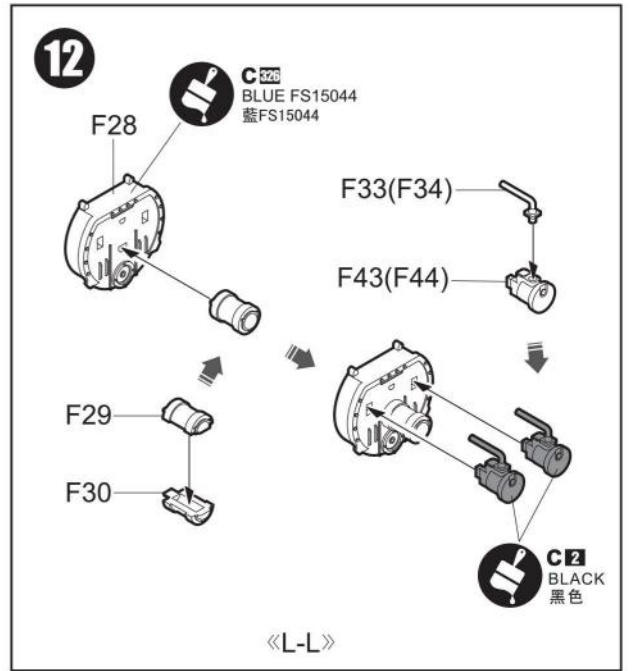
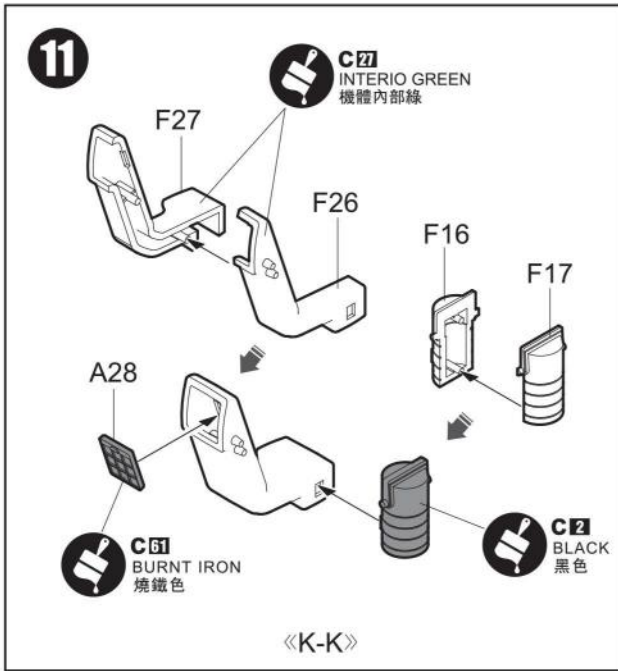




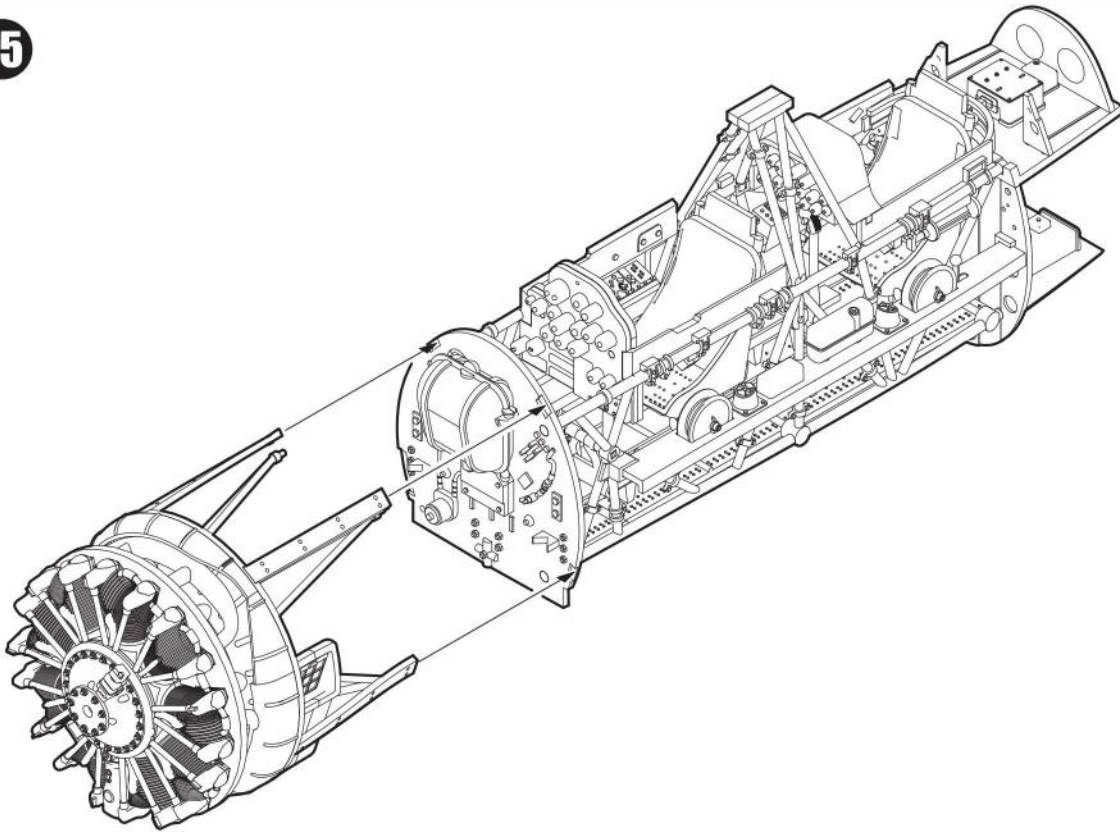




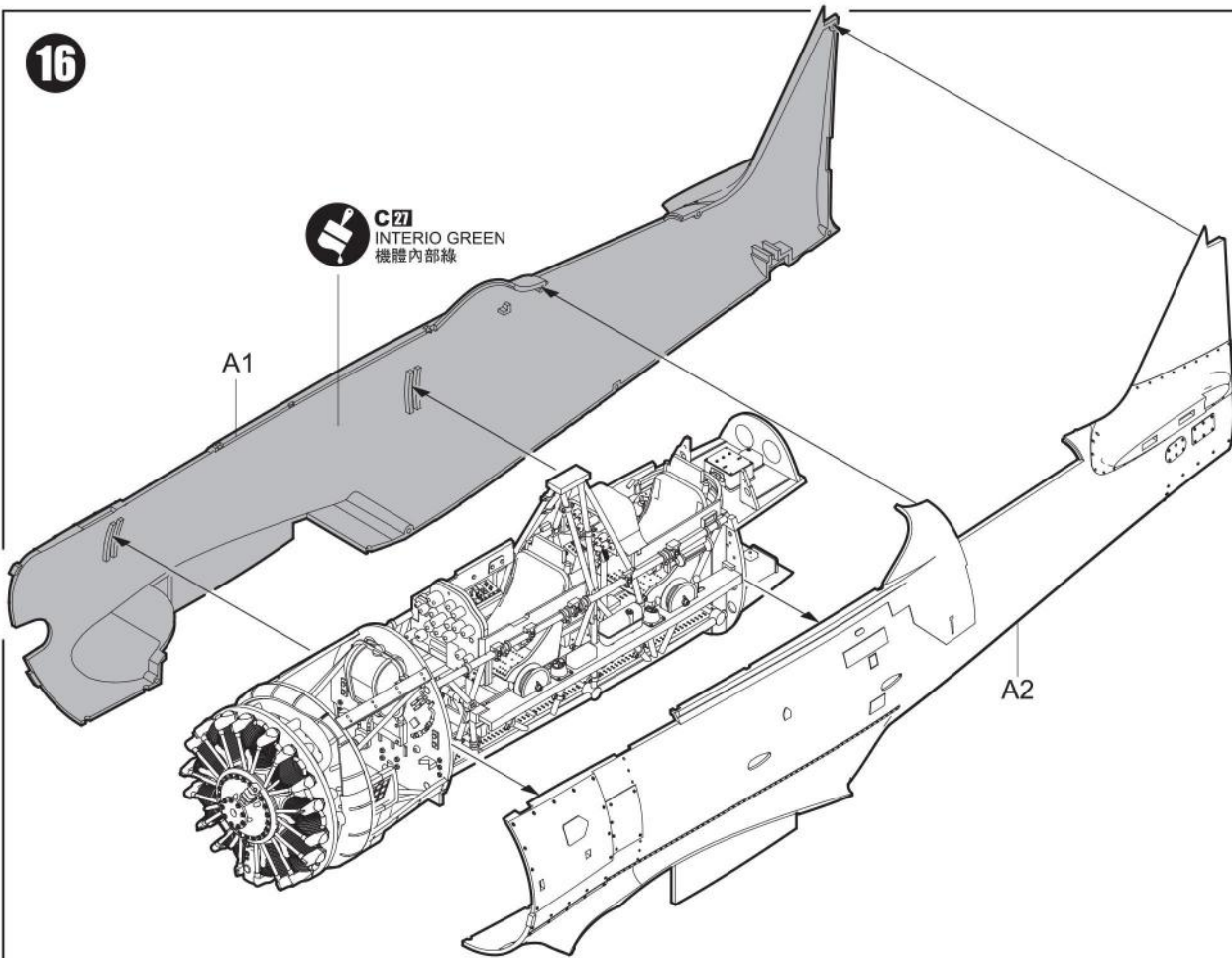




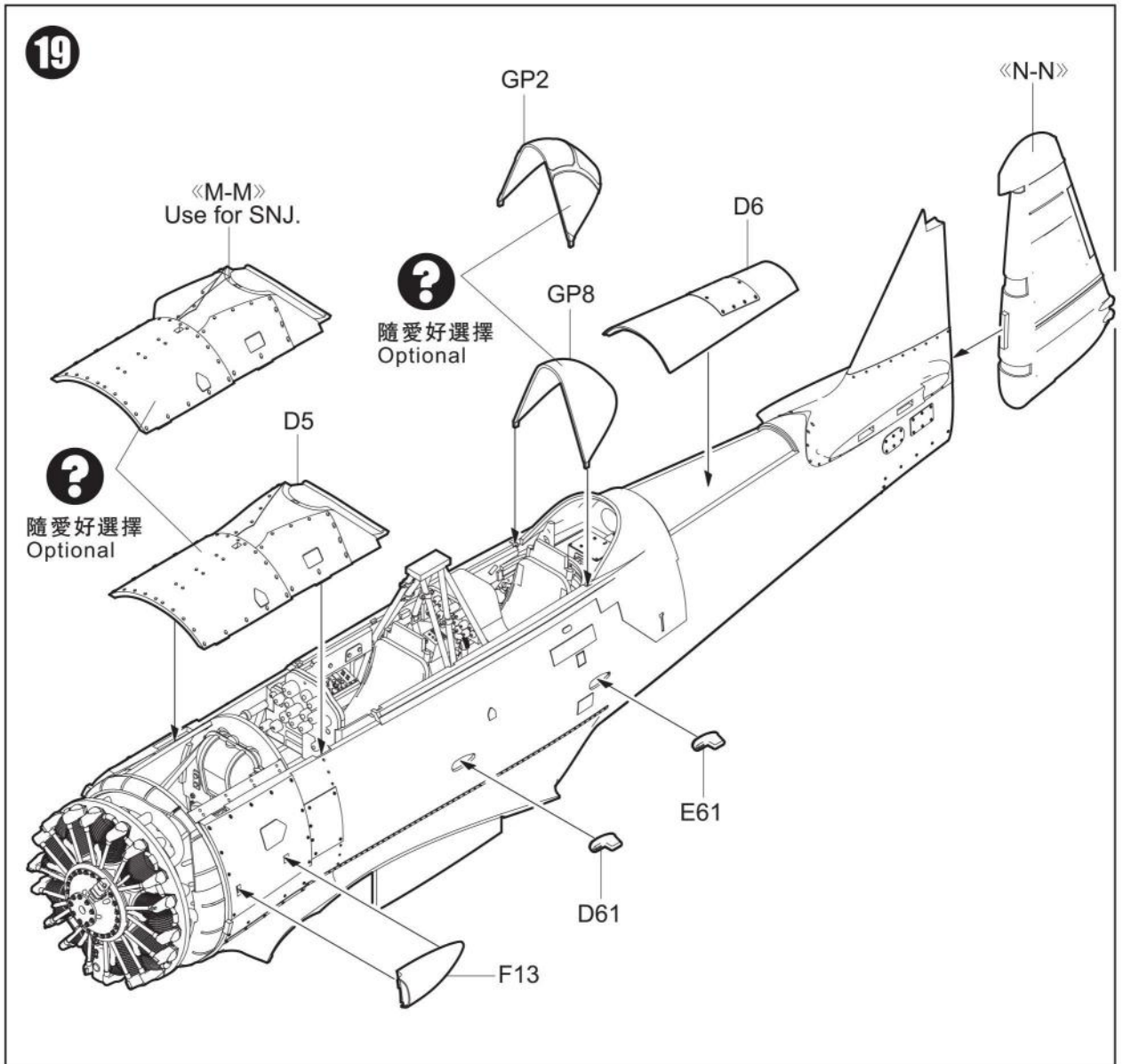
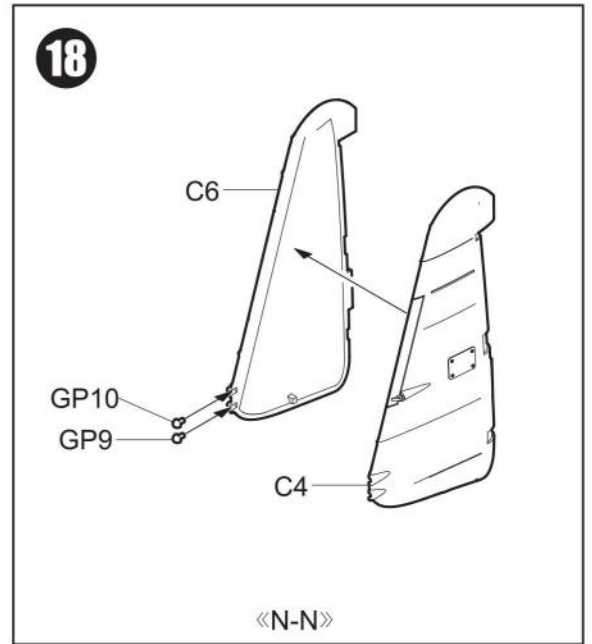
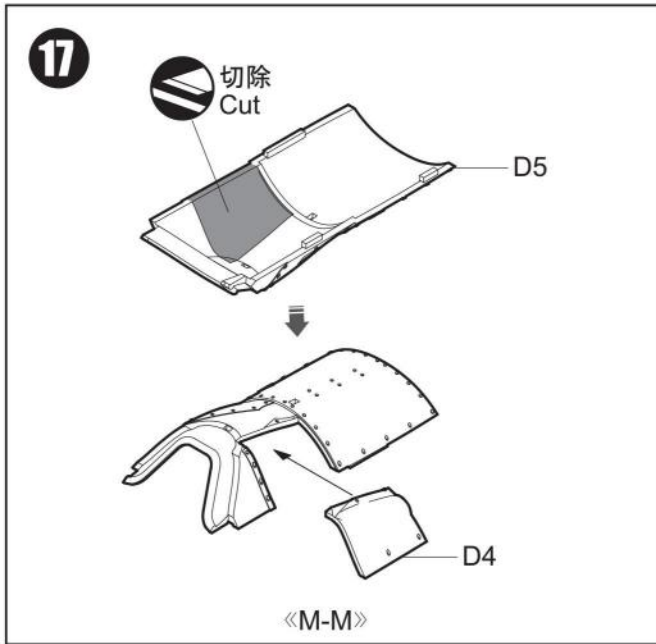
15

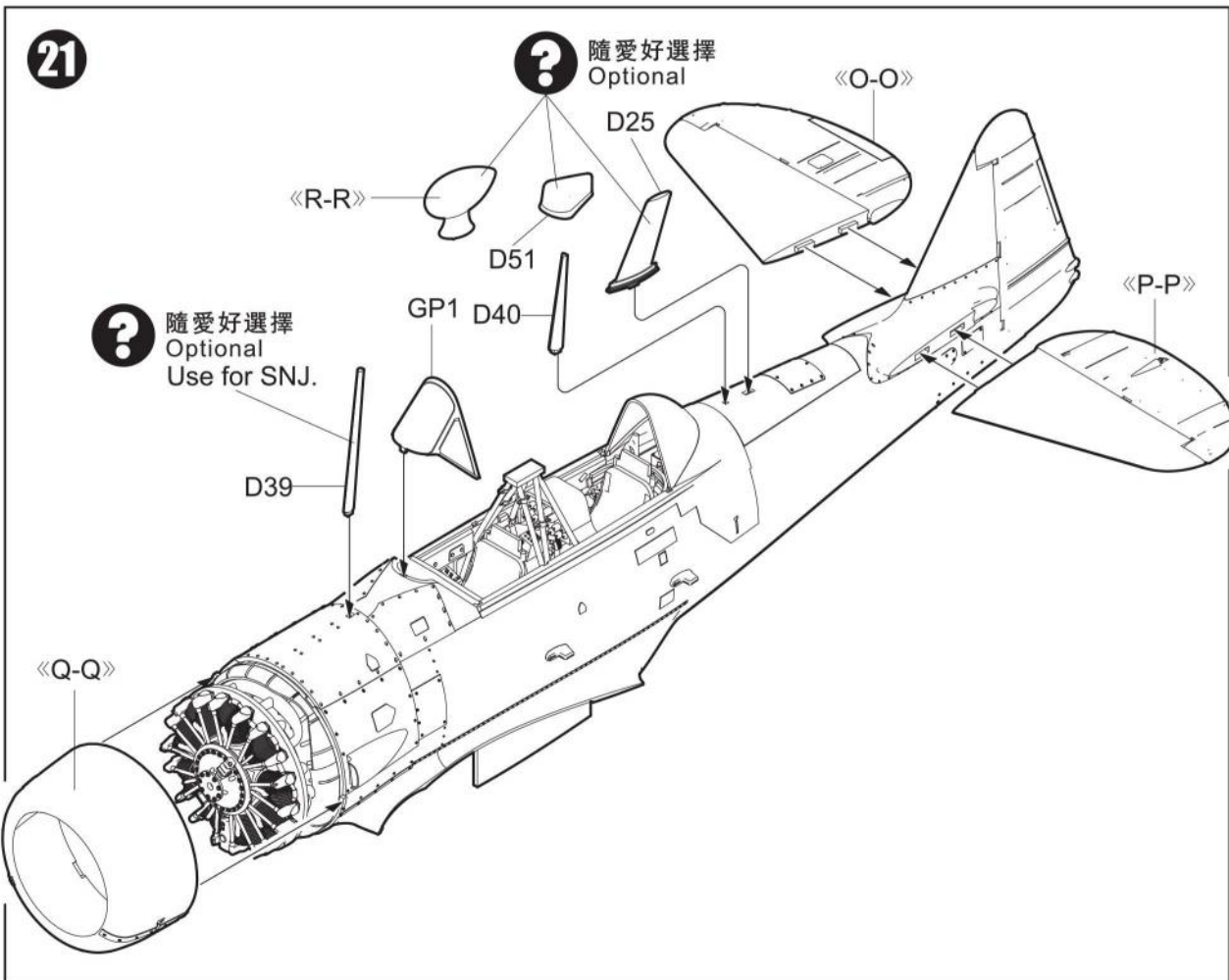
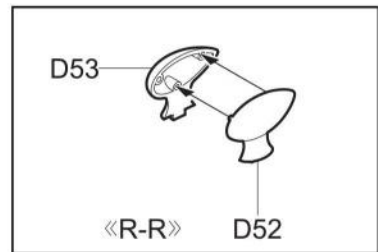
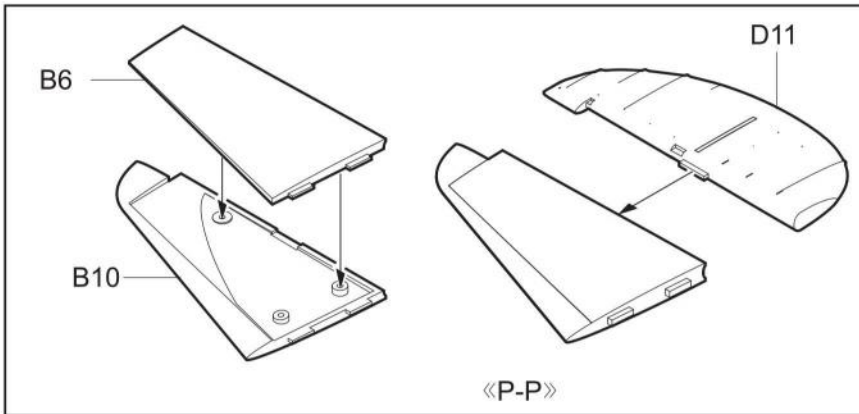
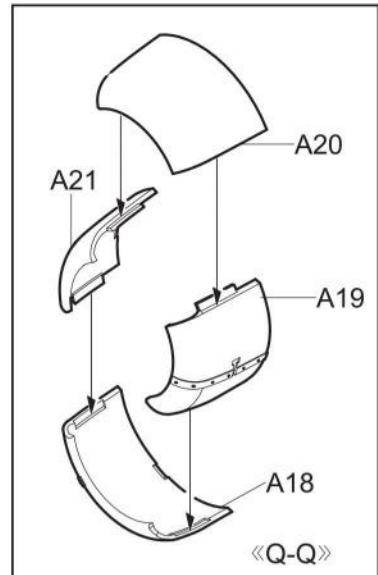
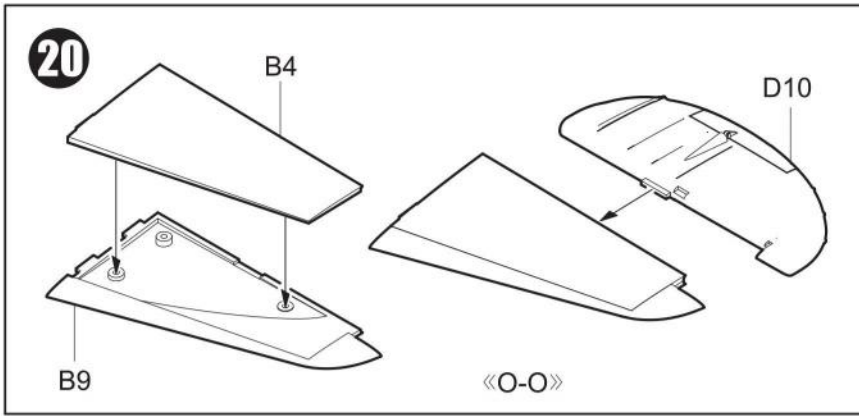


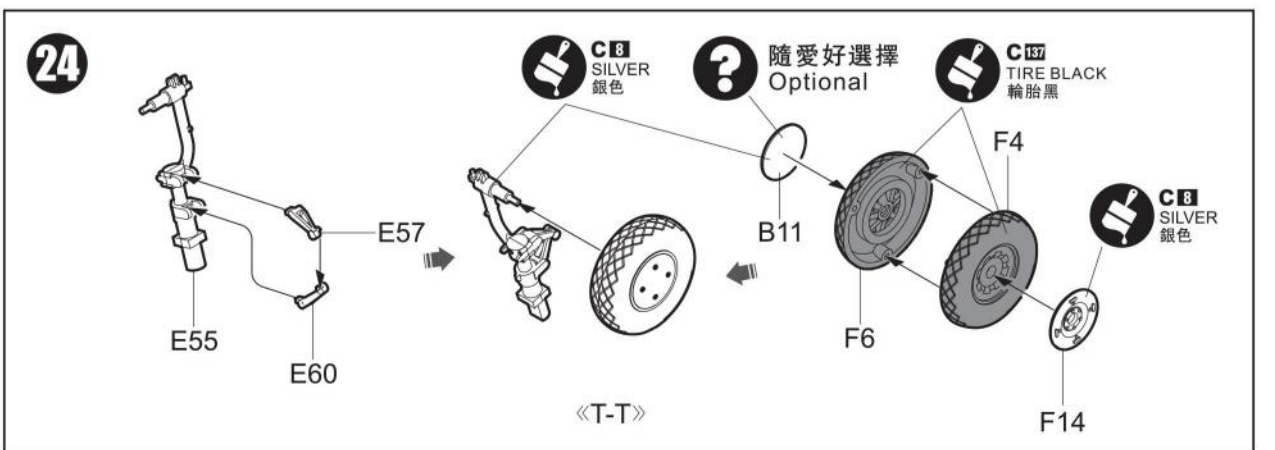
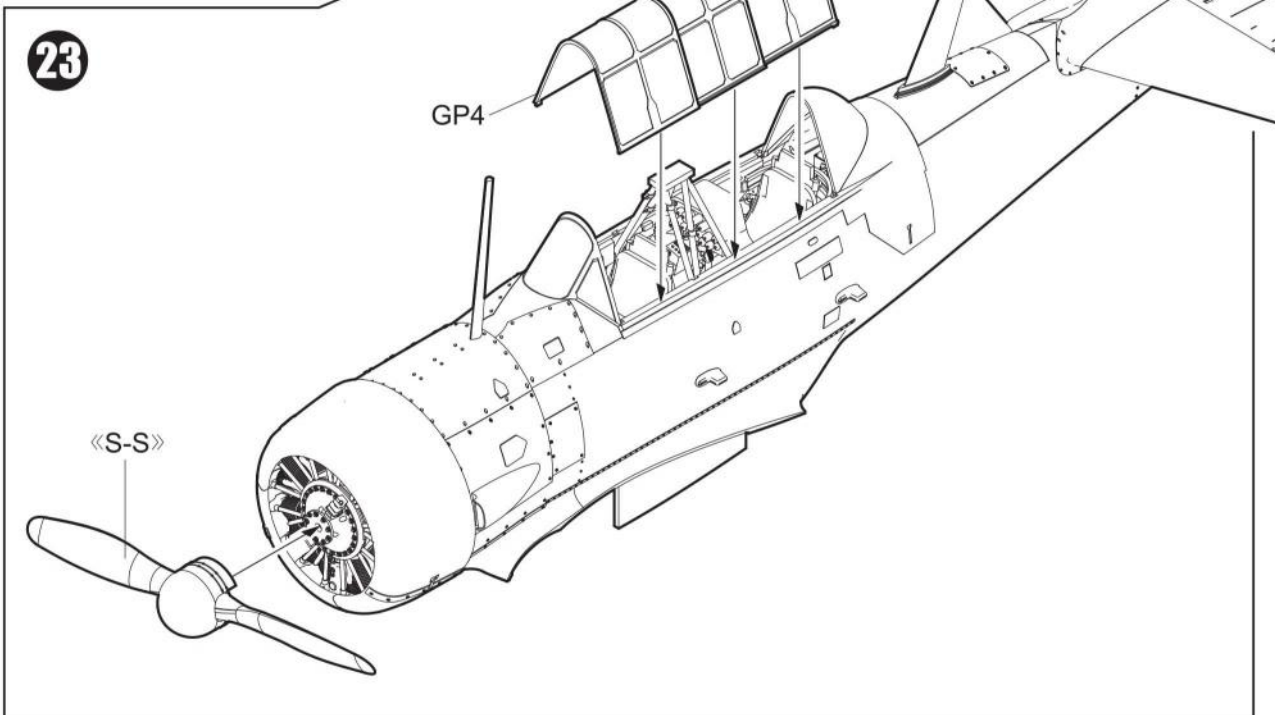
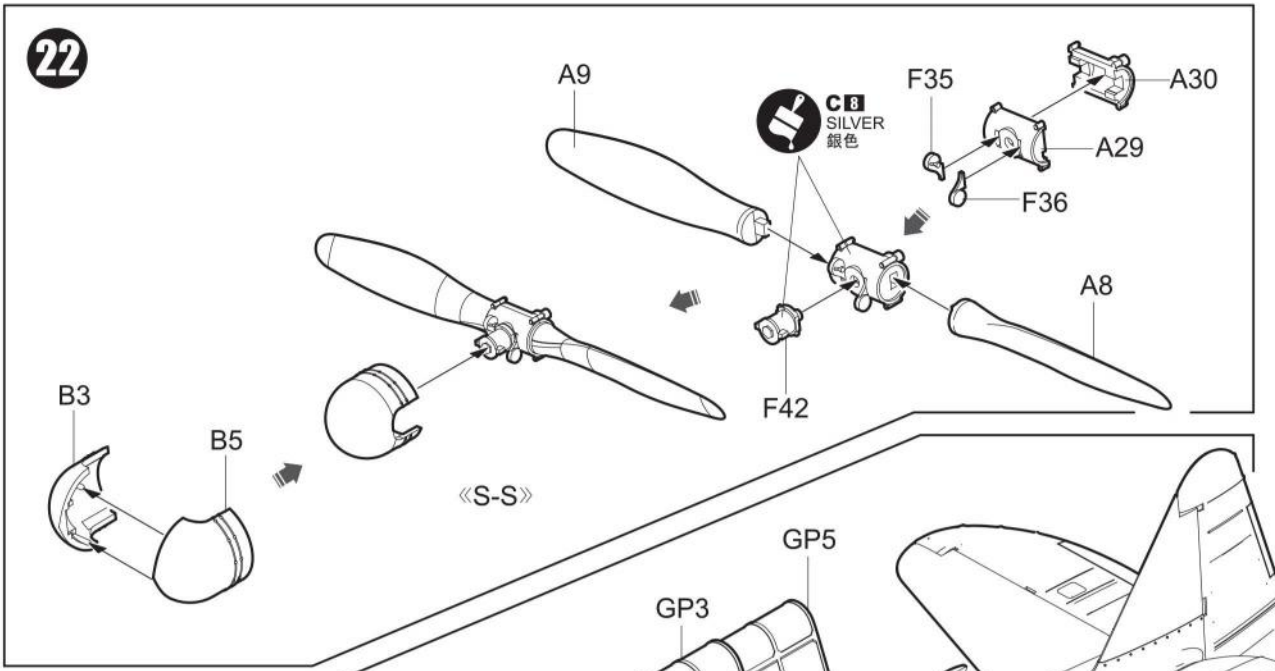
16



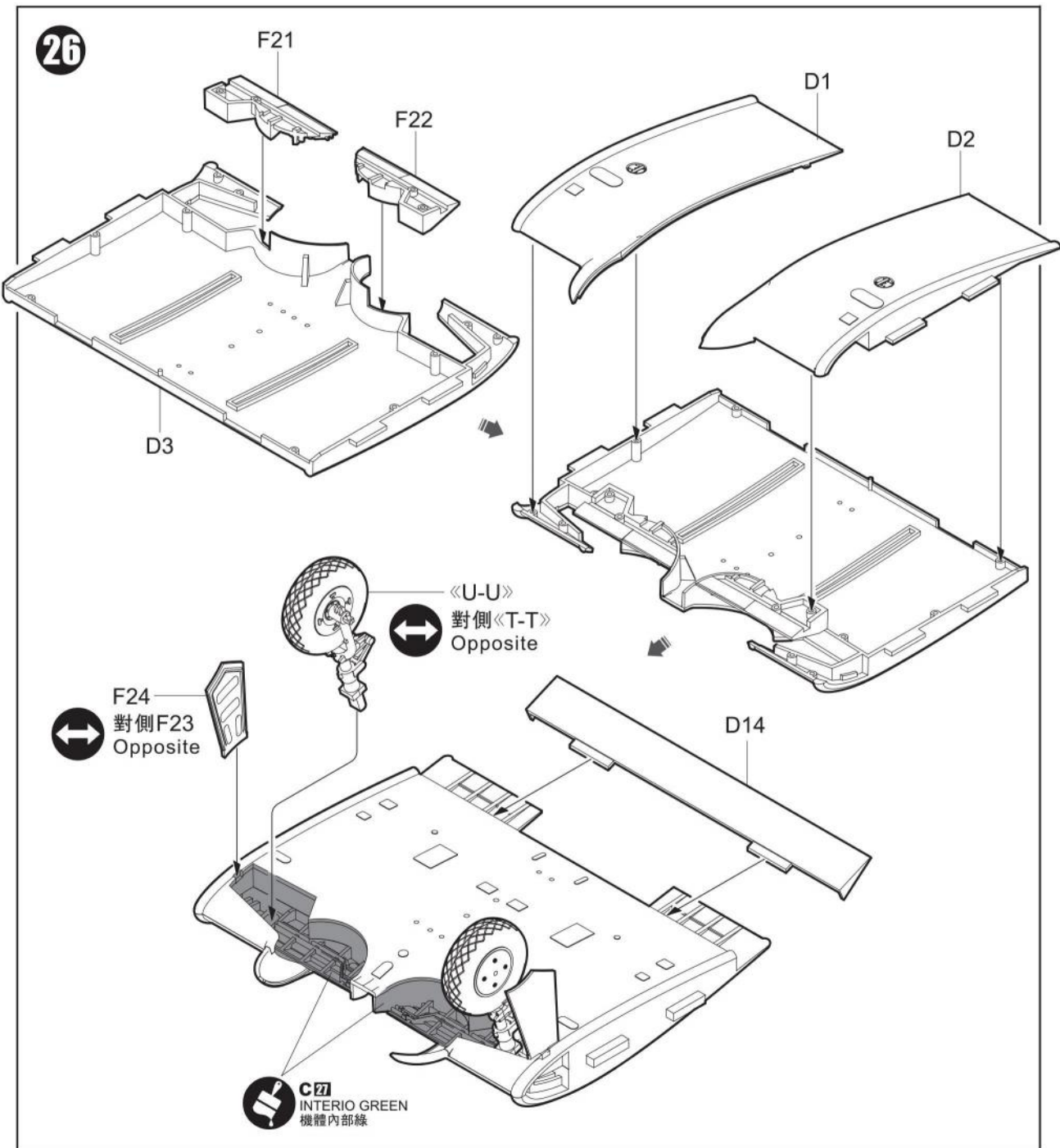
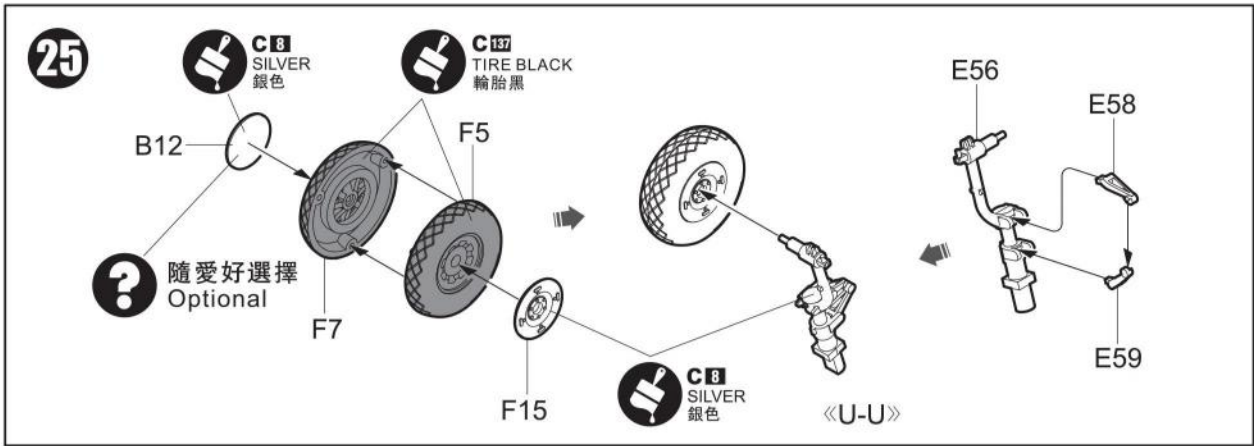


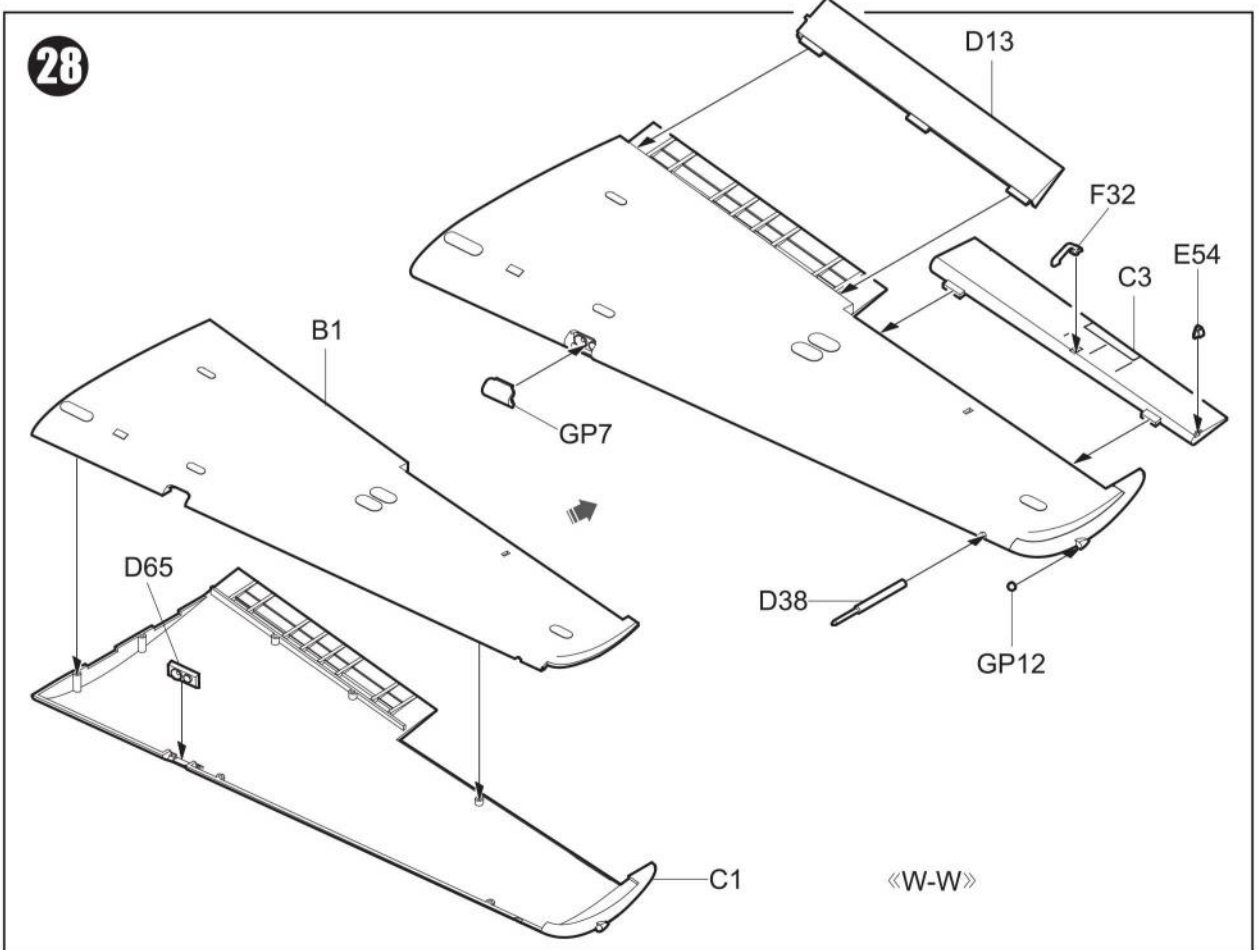
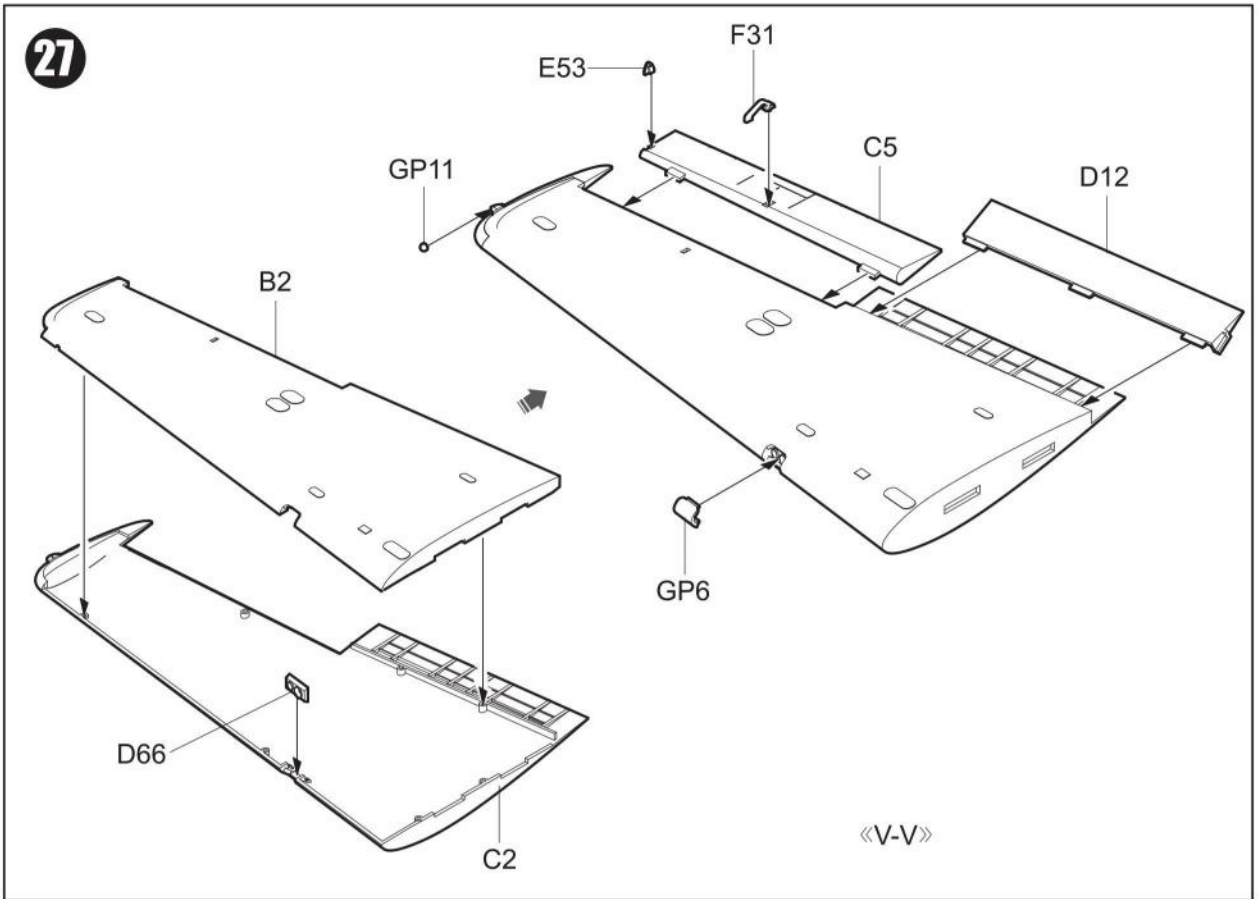




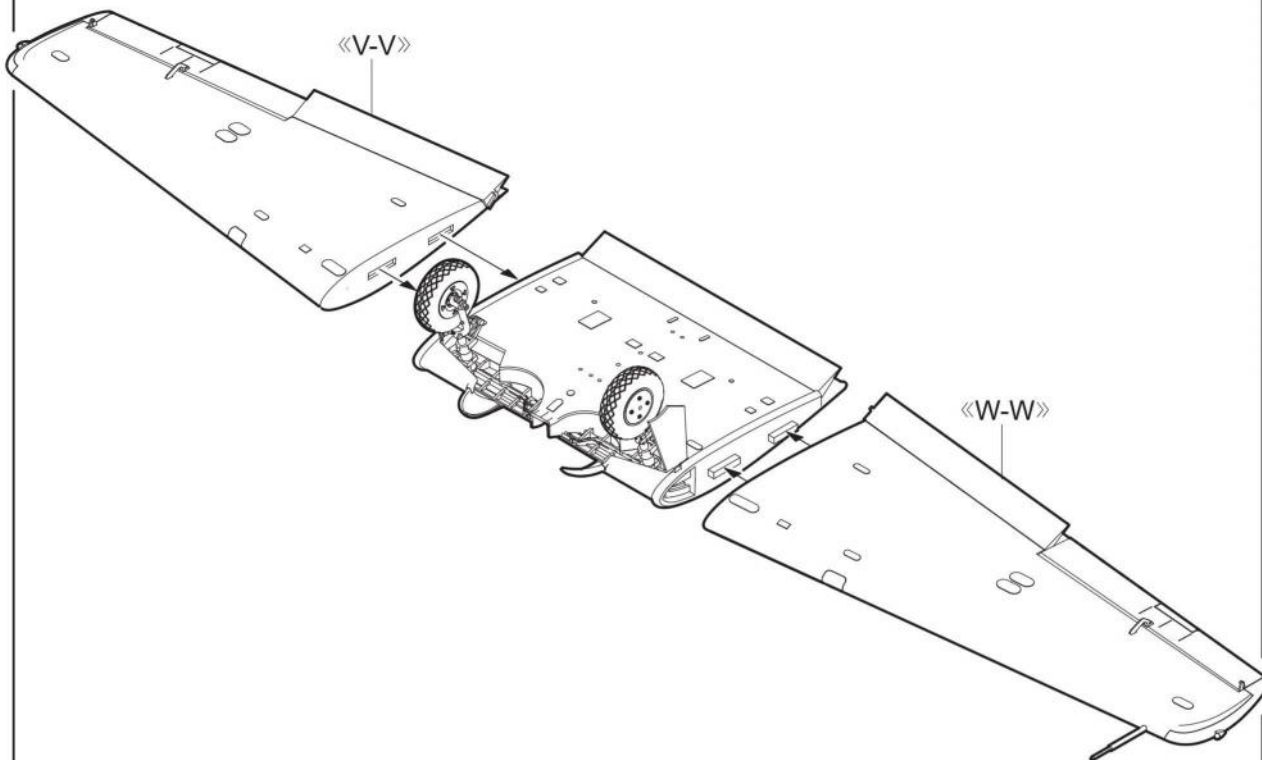




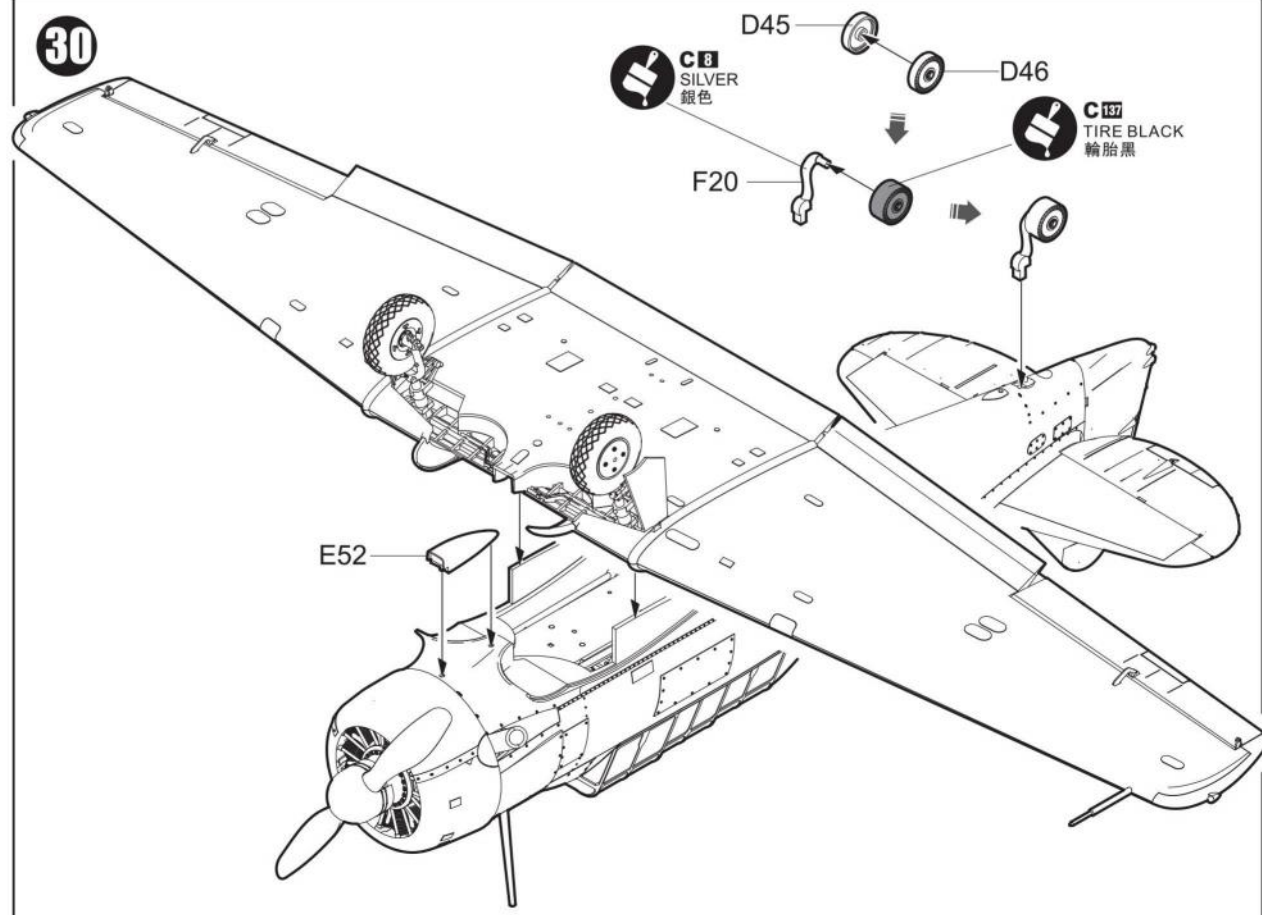




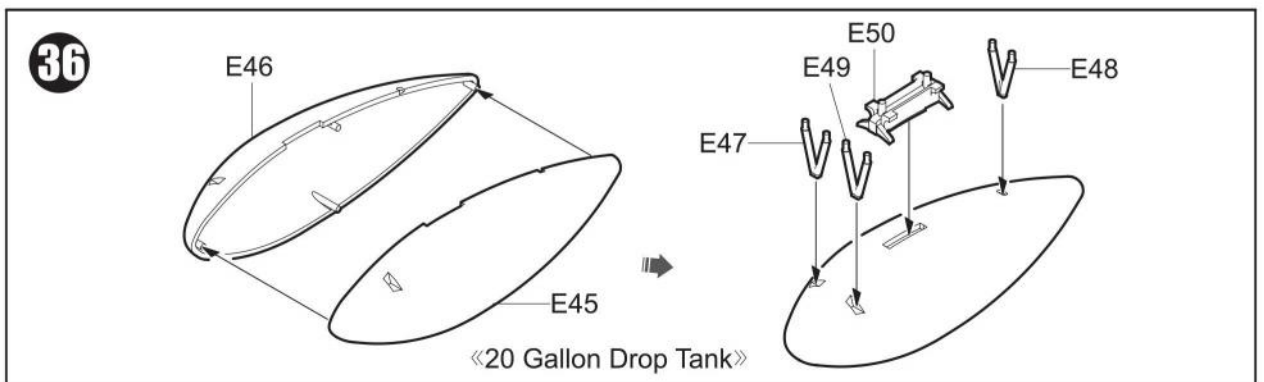
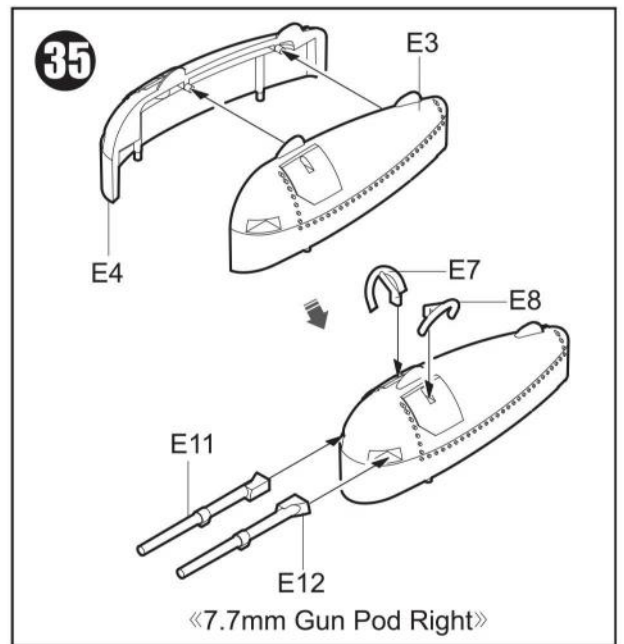
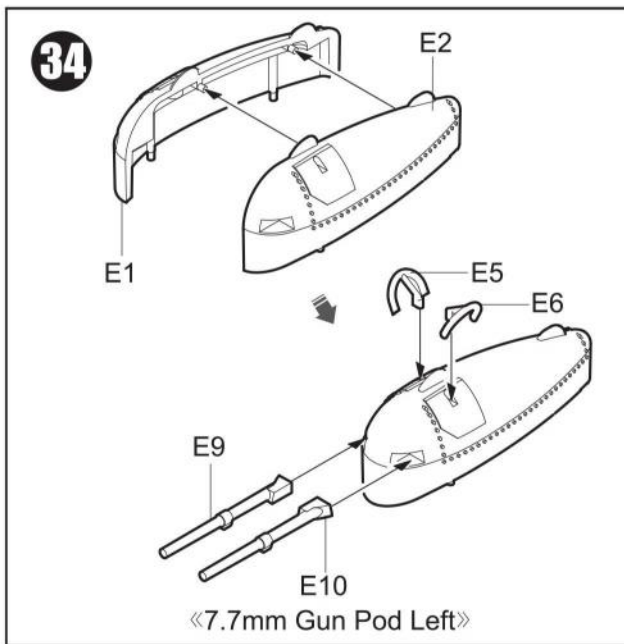
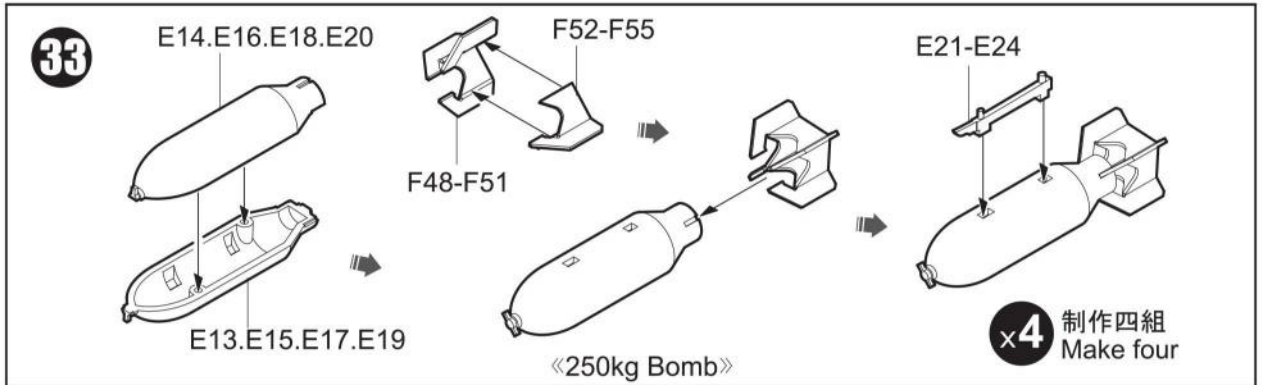
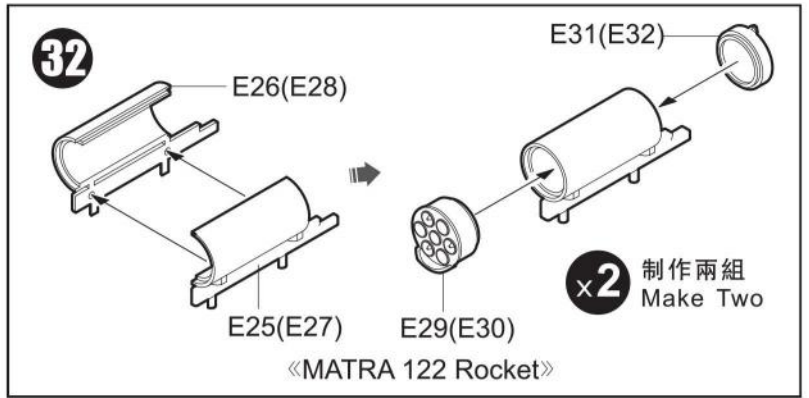
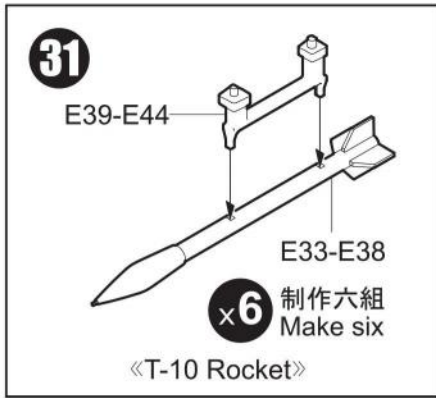
29



30





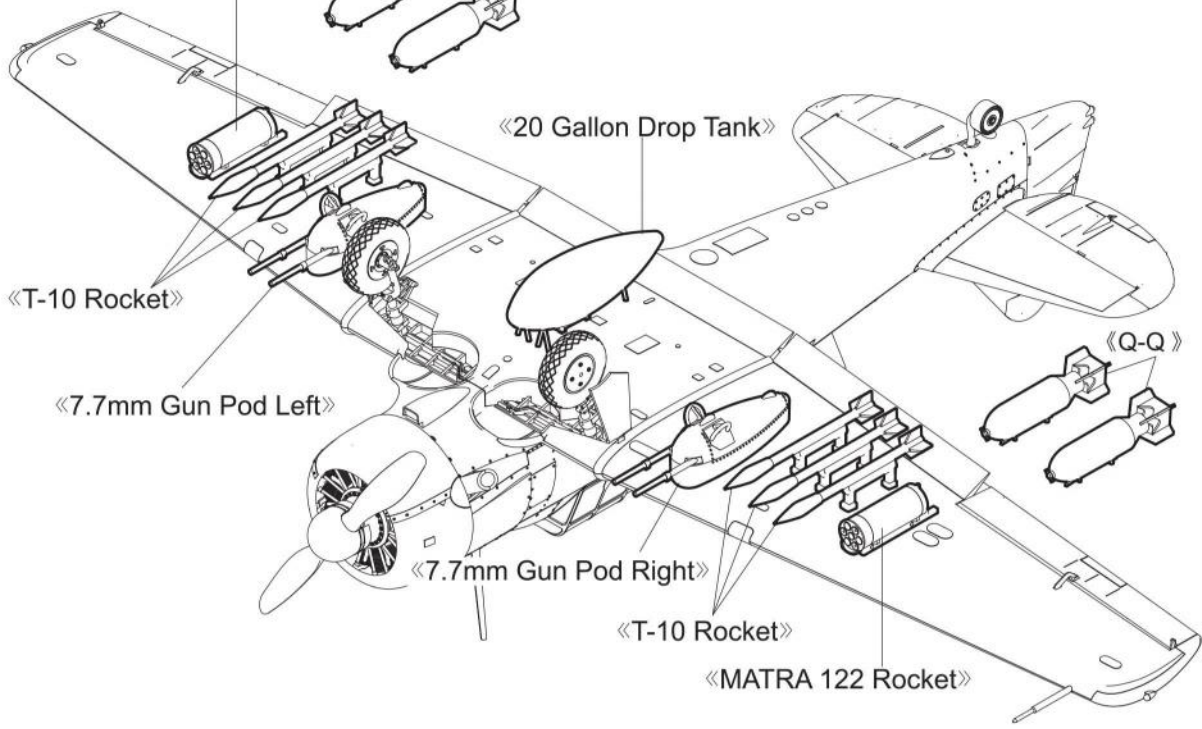


37

《250kg Bomb》

? 隨愛好選擇  
Optional

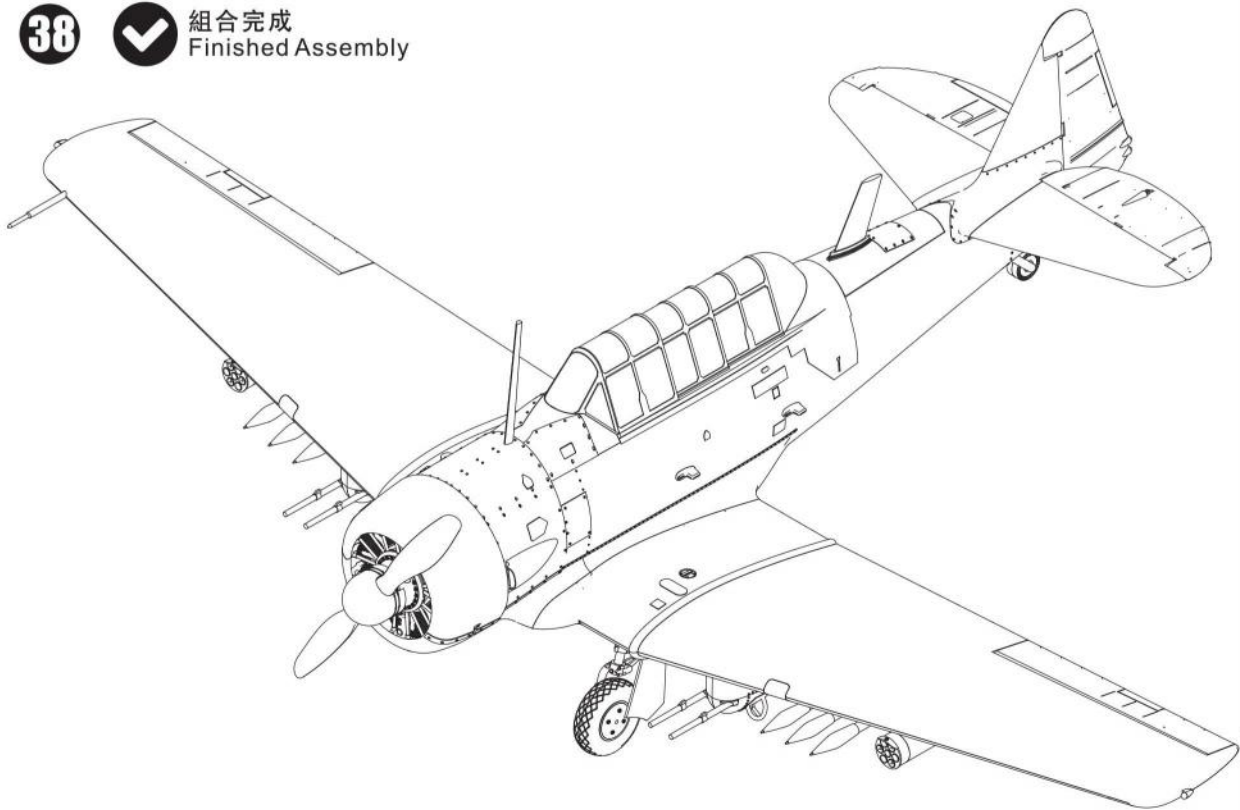
《MATRA 122 Rocket》



38



組合完成  
Finished Assembly



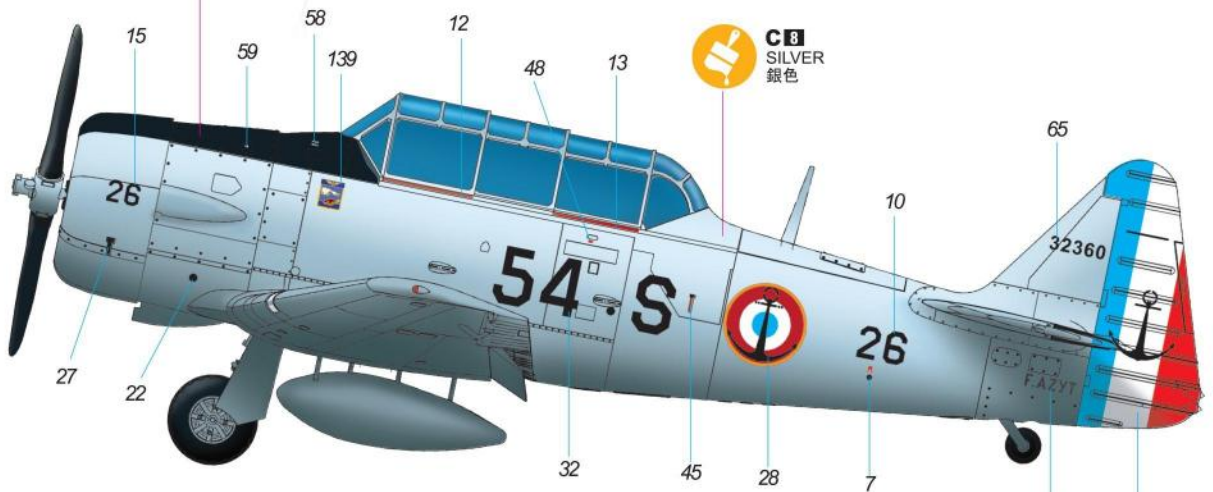
# Painting & marking Guide

塗裝與水貼

North American T-6G Texan, France. 54.S Navy squadron.

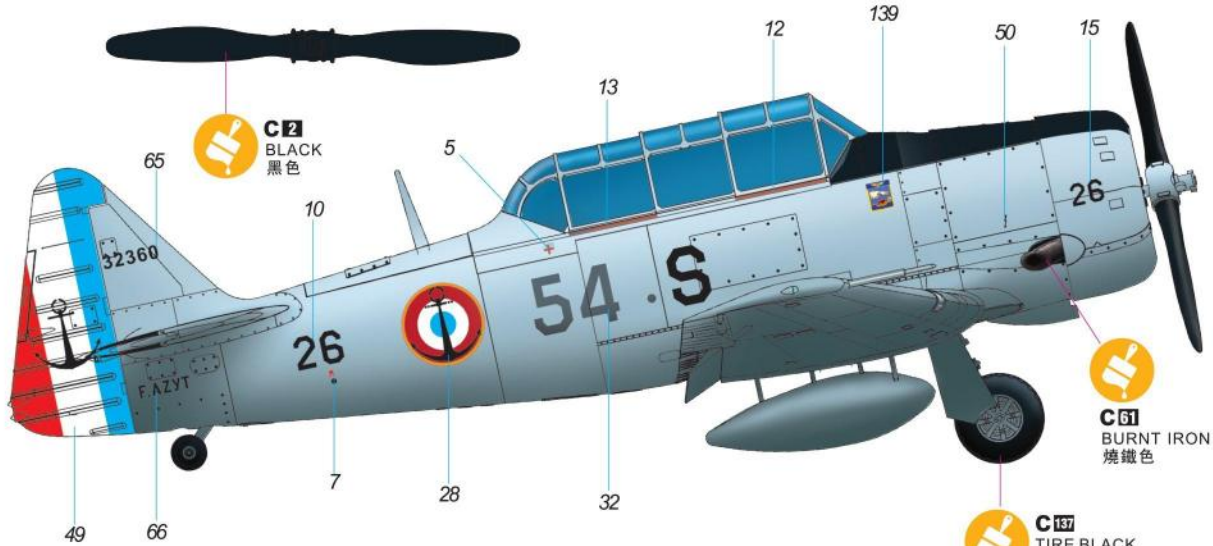
**C2**  
BLACK  
黑色

**C8**  
SILVER  
銀色

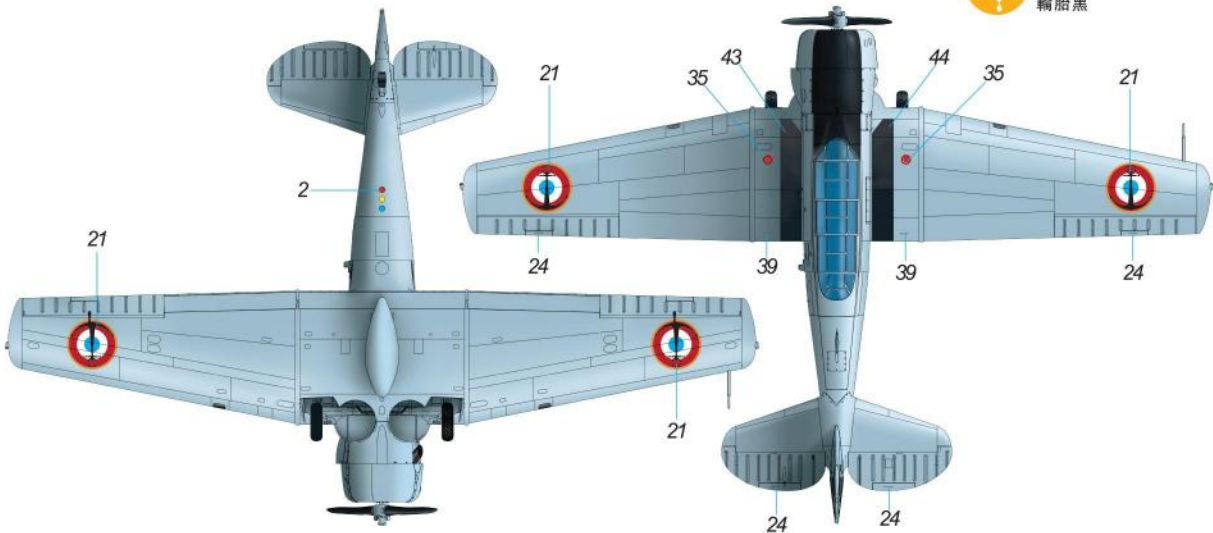


**C2**  
BLACK  
黑色

**C61**  
BURNT IRON  
燒鐵色



**C137**  
TIRE BLACK  
輪胎黑

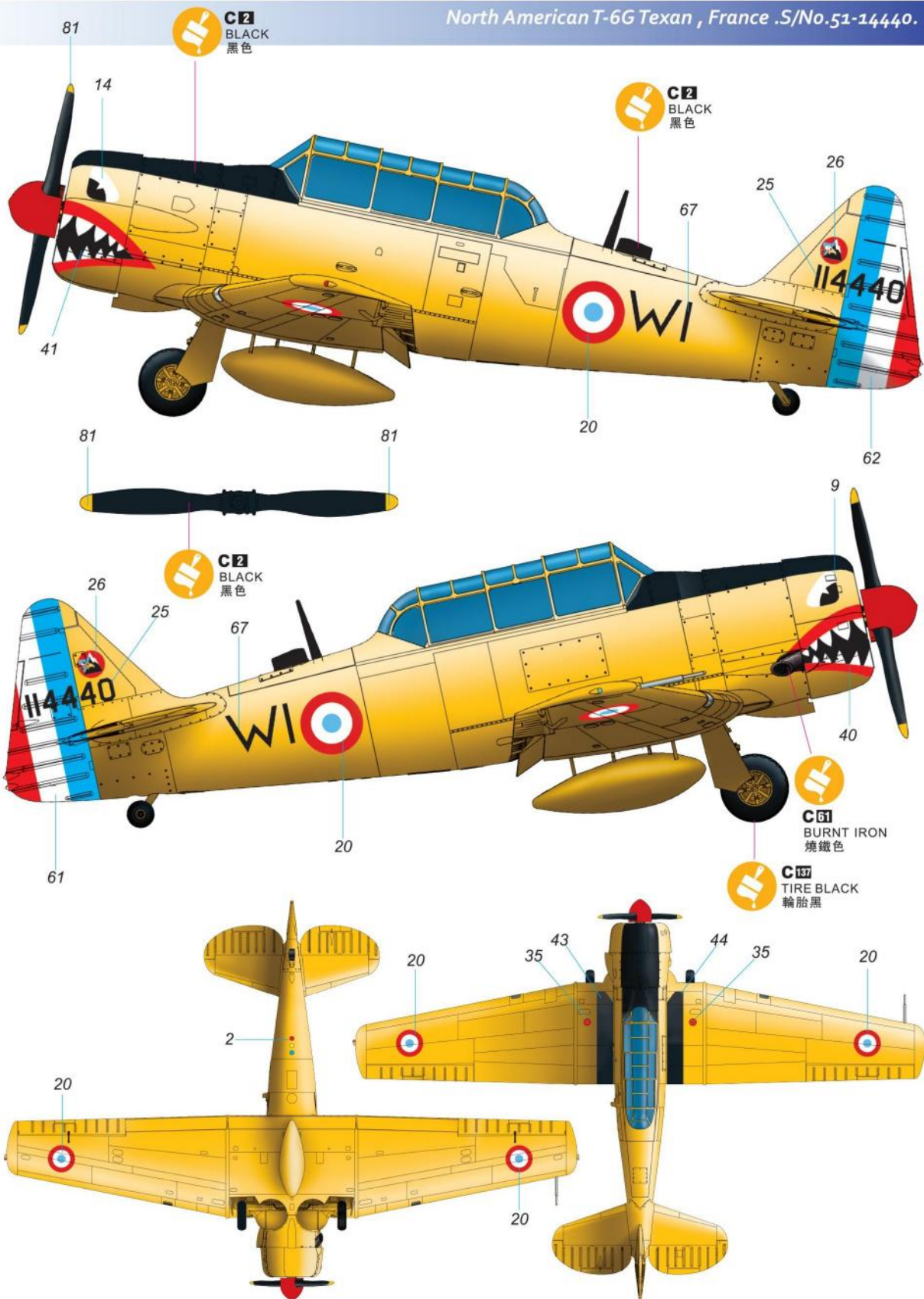




# Painting & marking Guide

塗裝與水貼

North American T-6G Texan , France .S/No.51-14440.



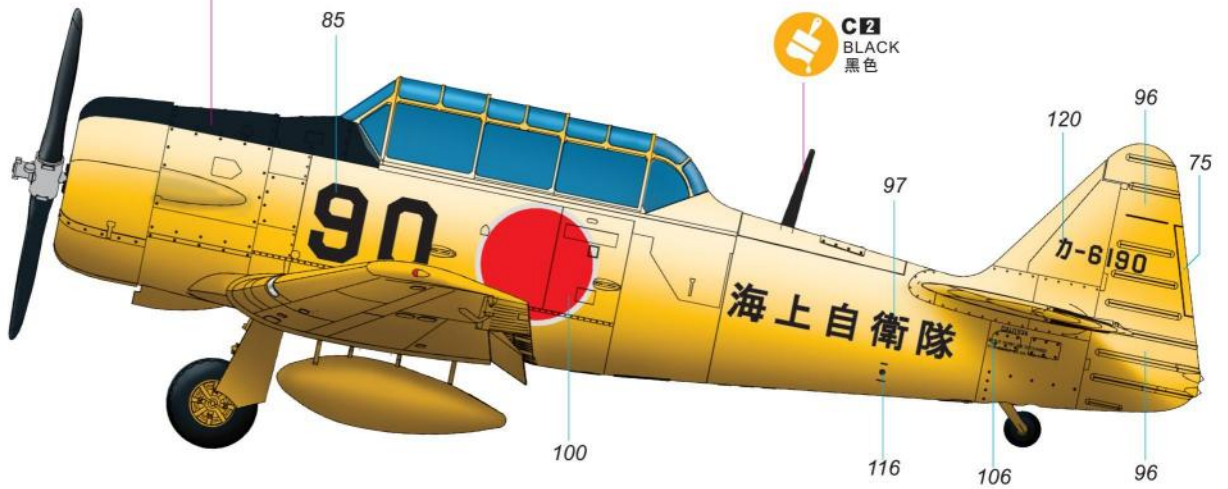
# Painting & marking Guide

塗裝與水貼

Japan Maritime Self-Defense Force.

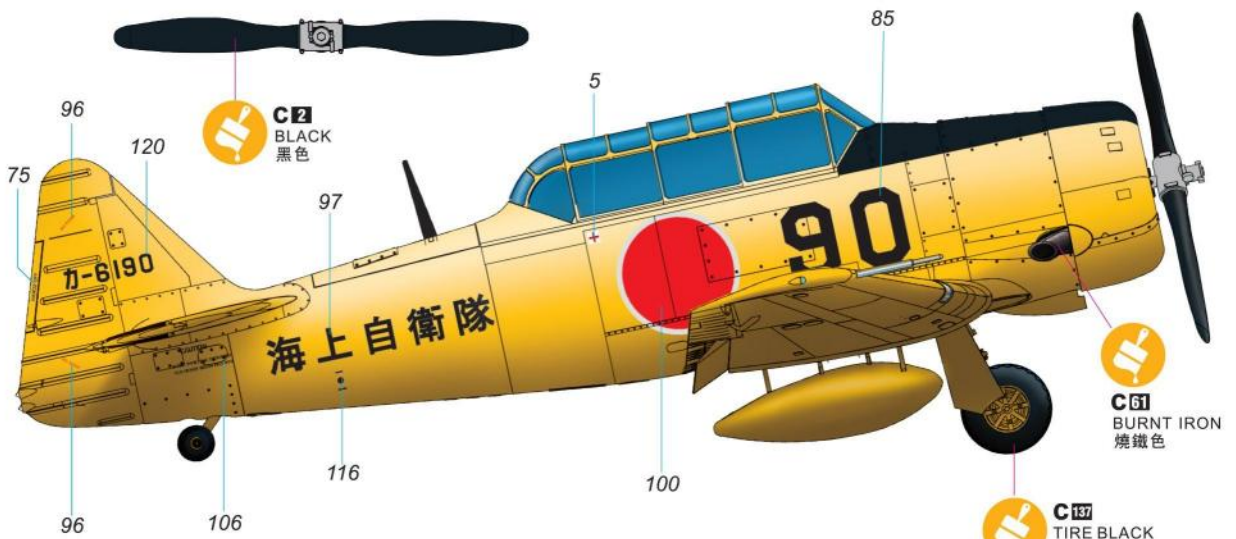
**C2**  
BLACK  
黑色

**C2**  
BLACK  
黑色

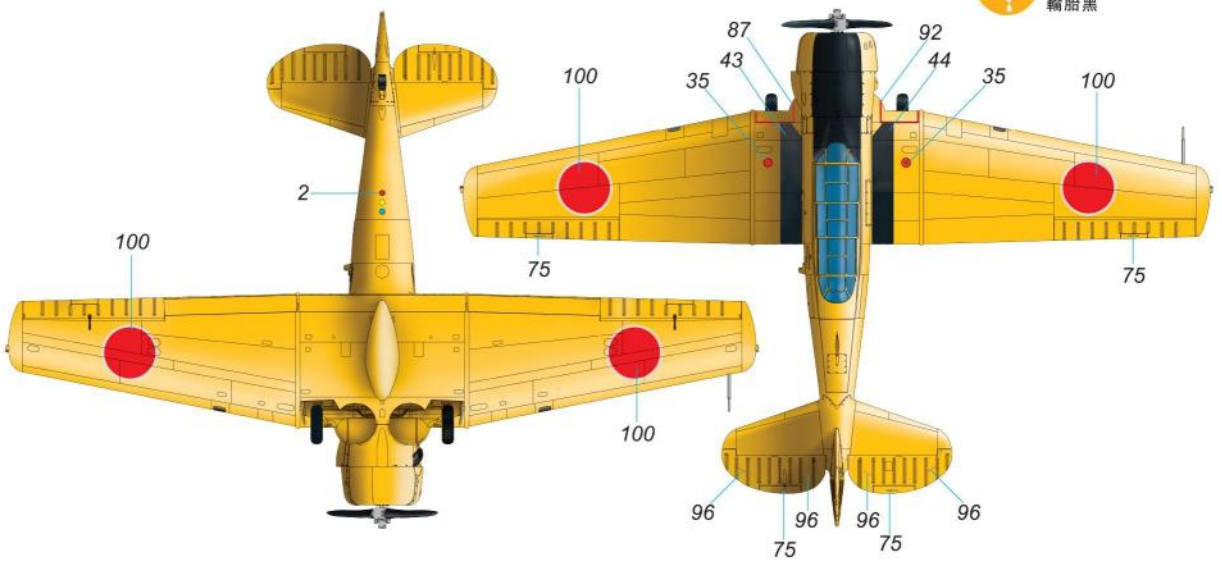


**C2**  
BLACK  
黑色

**C61**  
BURNT IRON  
燒鐵色



**C137**  
TIRE BLACK  
輪胎黑





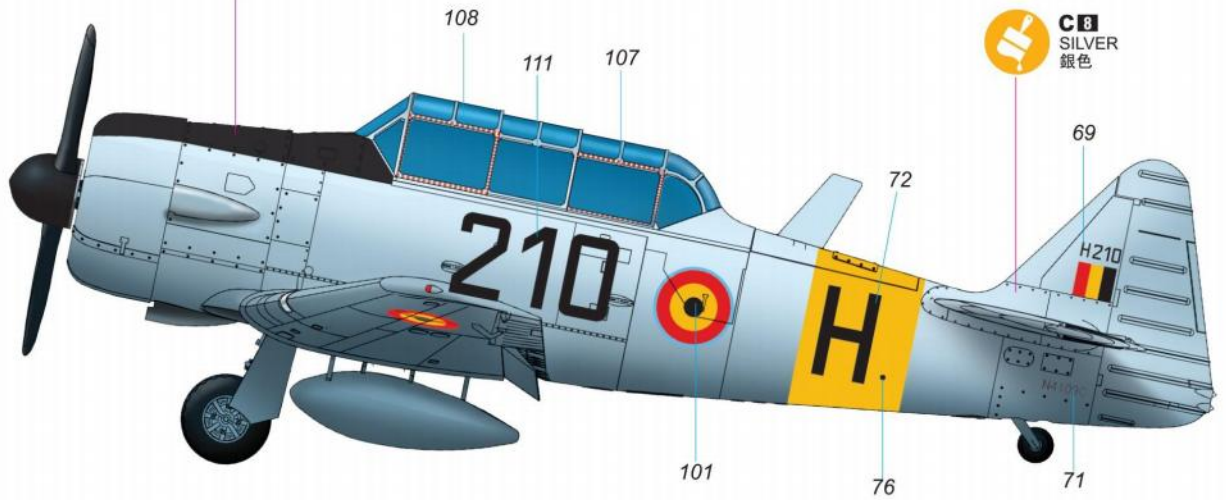
# Painting & marking Guide

塗裝與水貼

North American T-6G Texan of the Belgian Air Force.

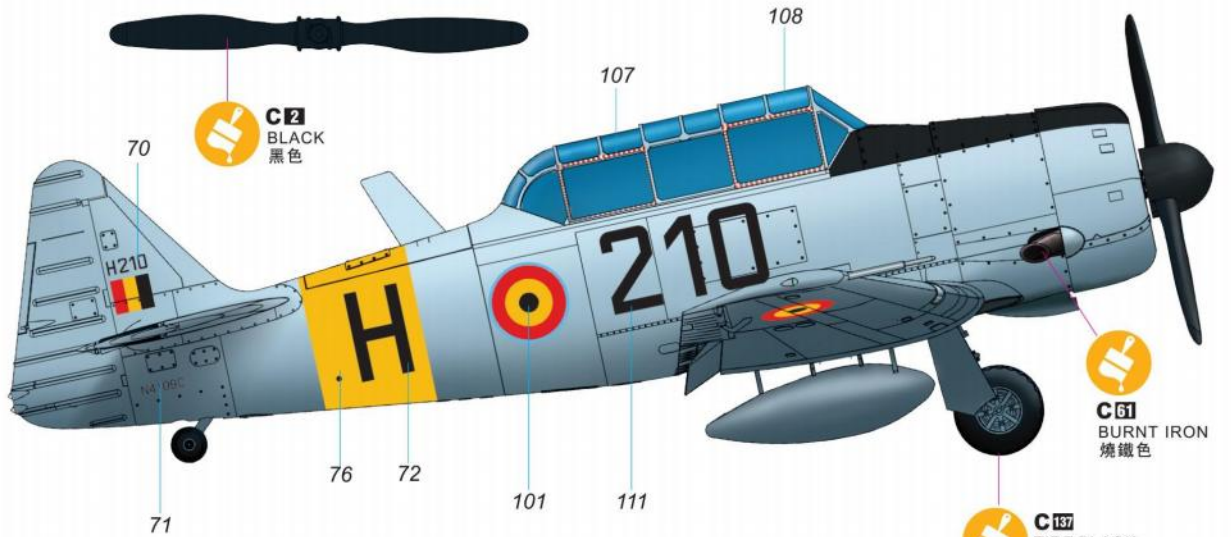
**C2**  
BLACK  
黑色

**C8**  
SILVER  
銀色

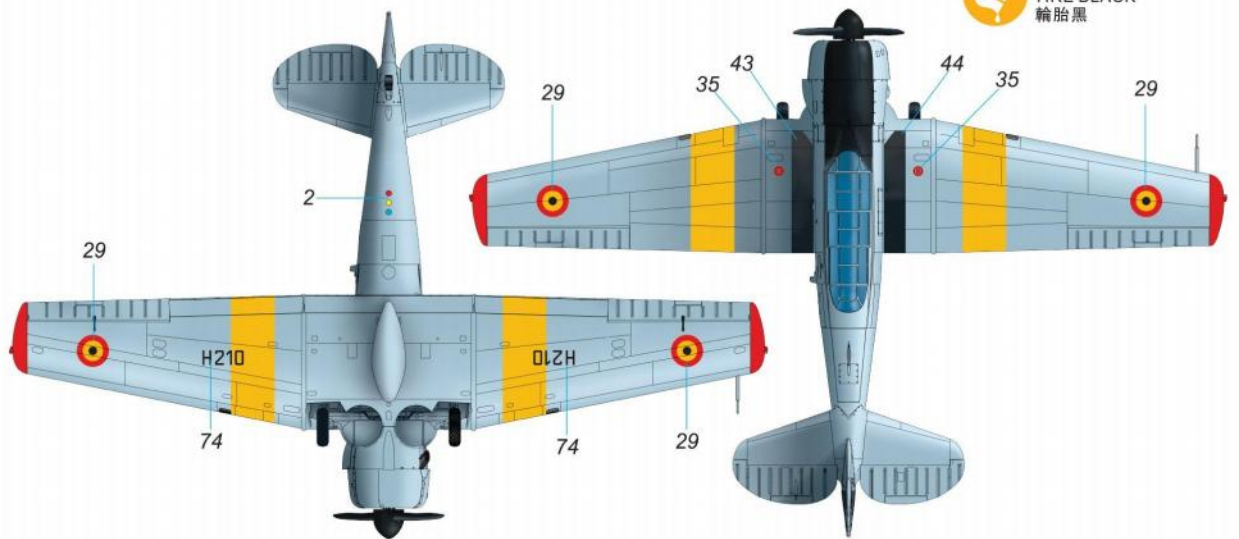


**C2**  
BLACK  
黑色

**C31**  
BURNT IRON  
燒鐵色



**C137**  
TIRE BLACK  
輪胎黑

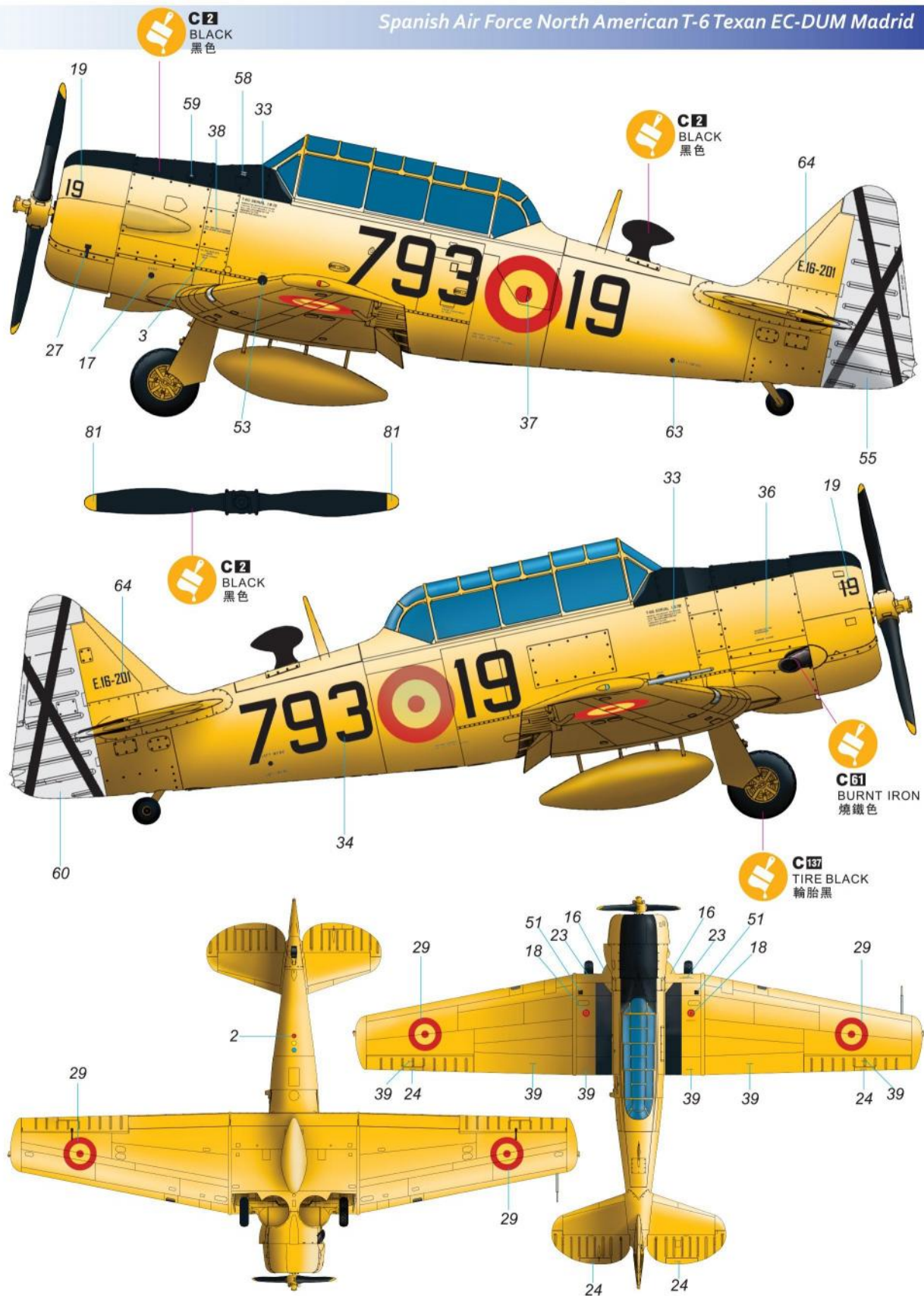




# Painting & marking Guide

塗裝與水貼

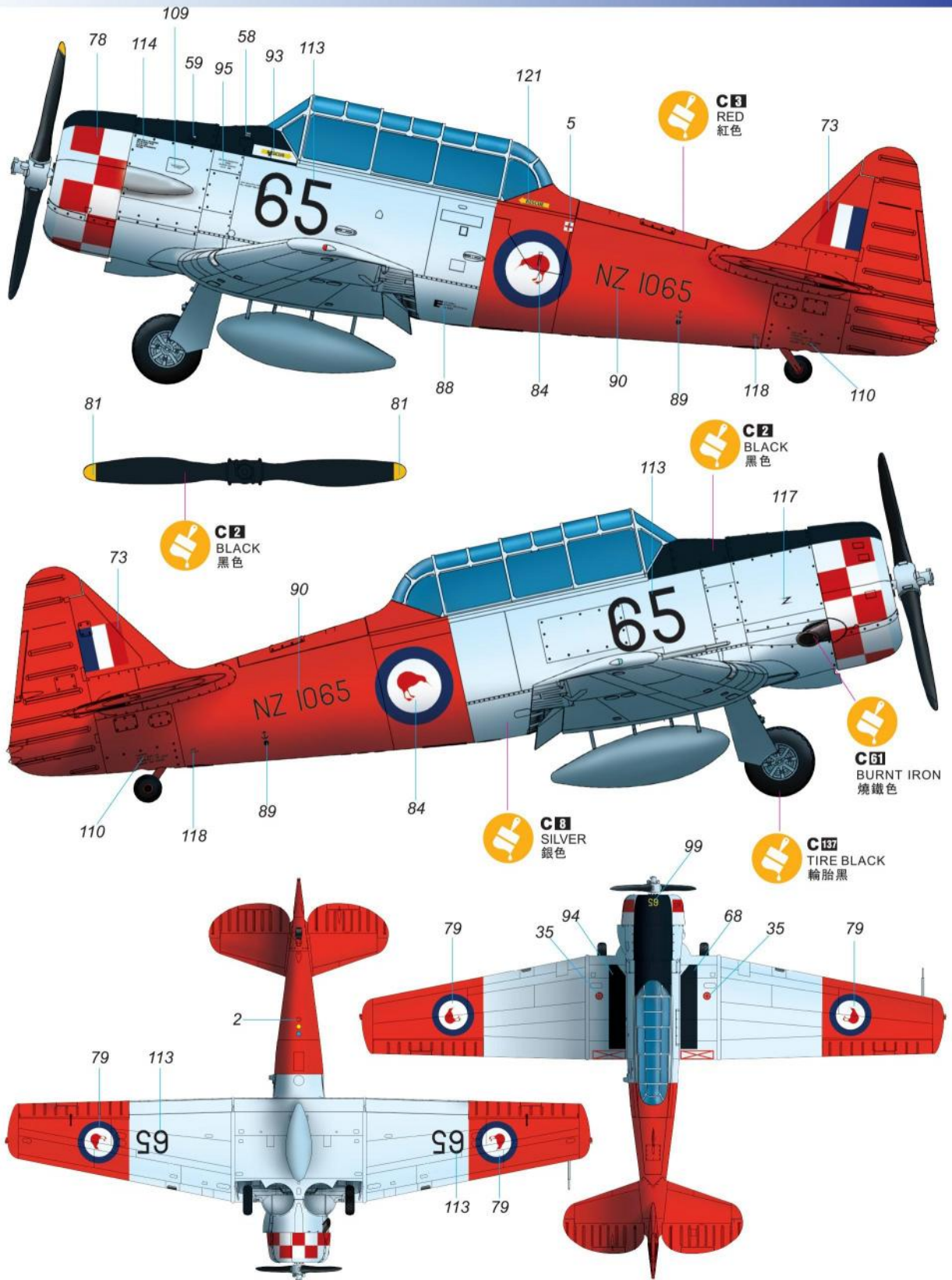
Spanish Air Force North American T-6 Texan EC-DUM Madrid



# Painting & marking Guide

塗裝與水貼

New Zealand Air Force .

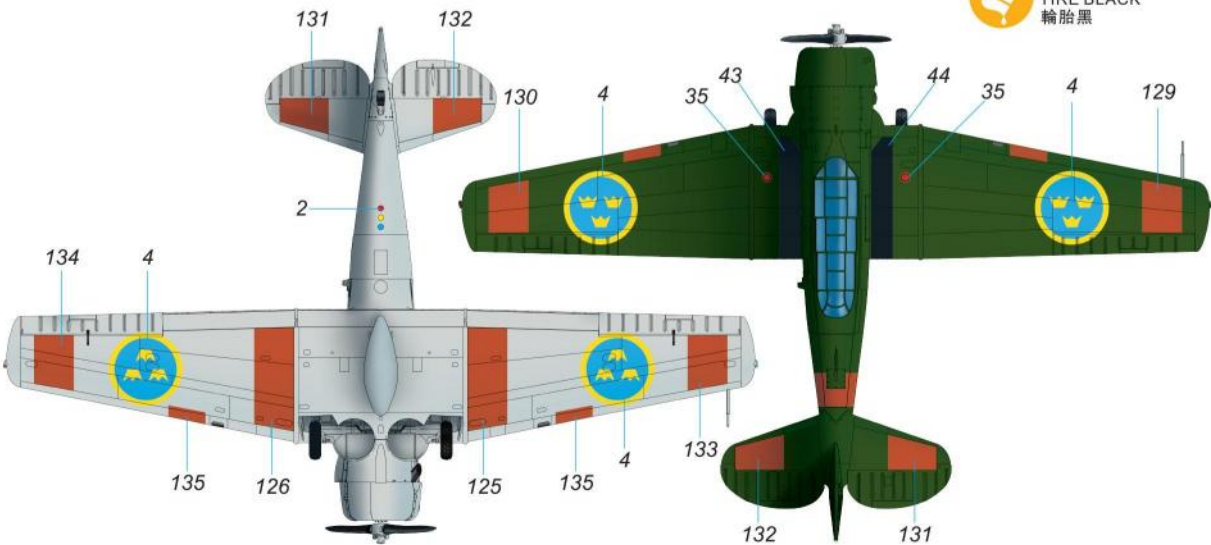




# Painting & marking Guide

塗裝與水貼

Sweden Air force.





# Painting & marking Guide

塗裝與水貼

*The Chinese Air force.*

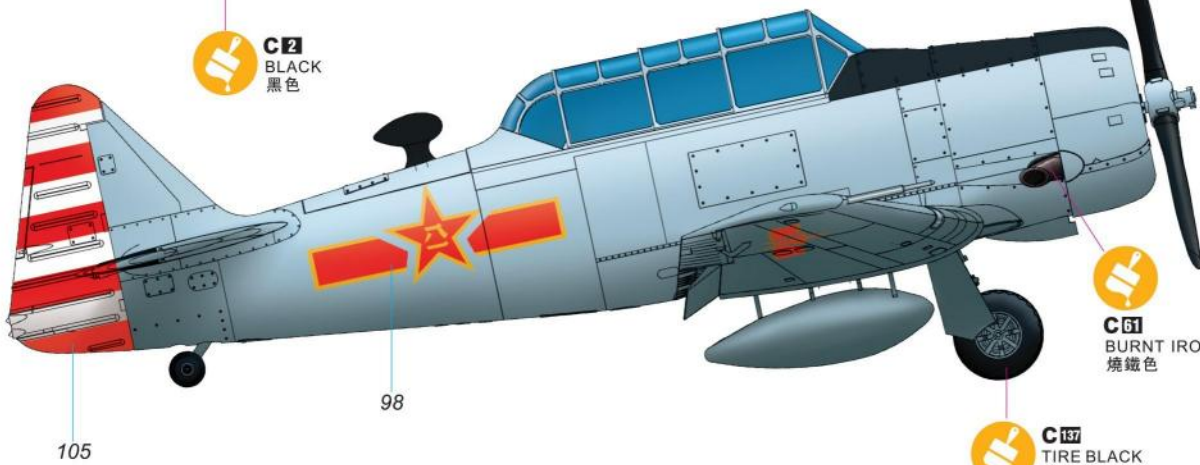
**C2**  
BLACK  
黑色

**C2**  
BLACK  
黑色

**C8**  
SILVER  
銀色

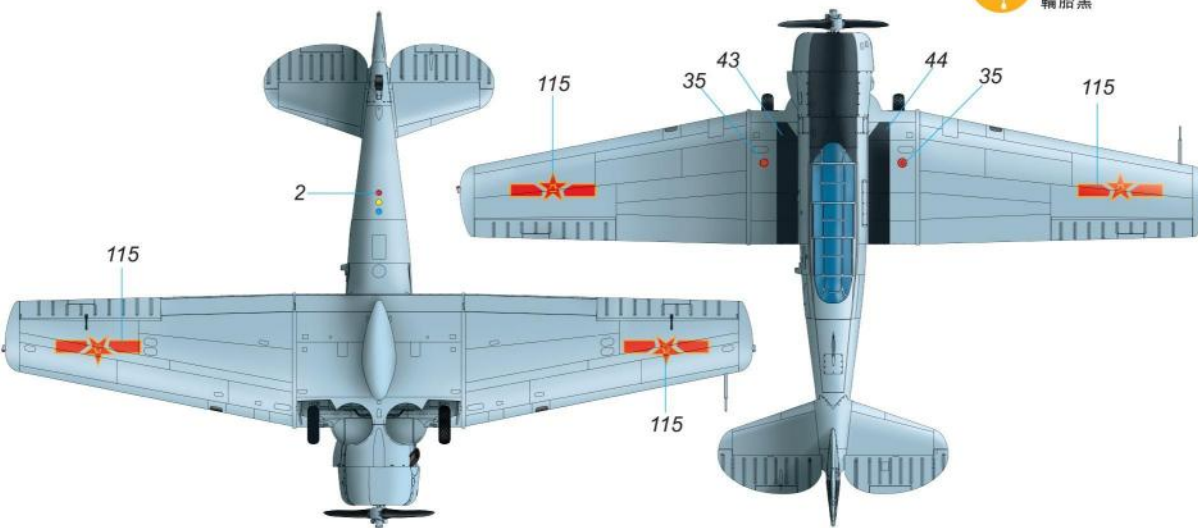


**C2**  
BLACK  
黑色



**C61**  
BURNT IRON  
燒鐵色

**C137**  
TIRE BLACK  
輪胎黑



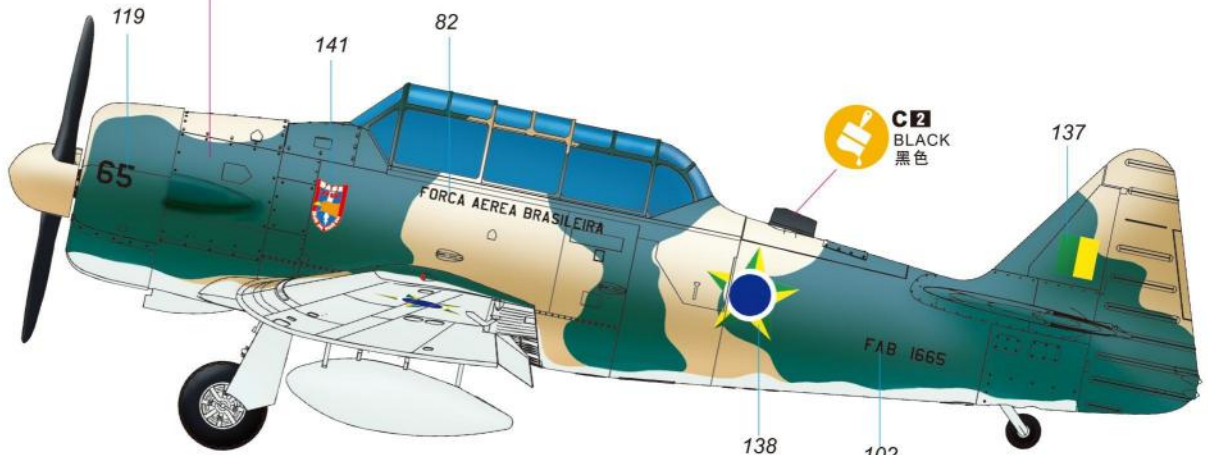
# Painting & marking Guide

塗裝與水貼

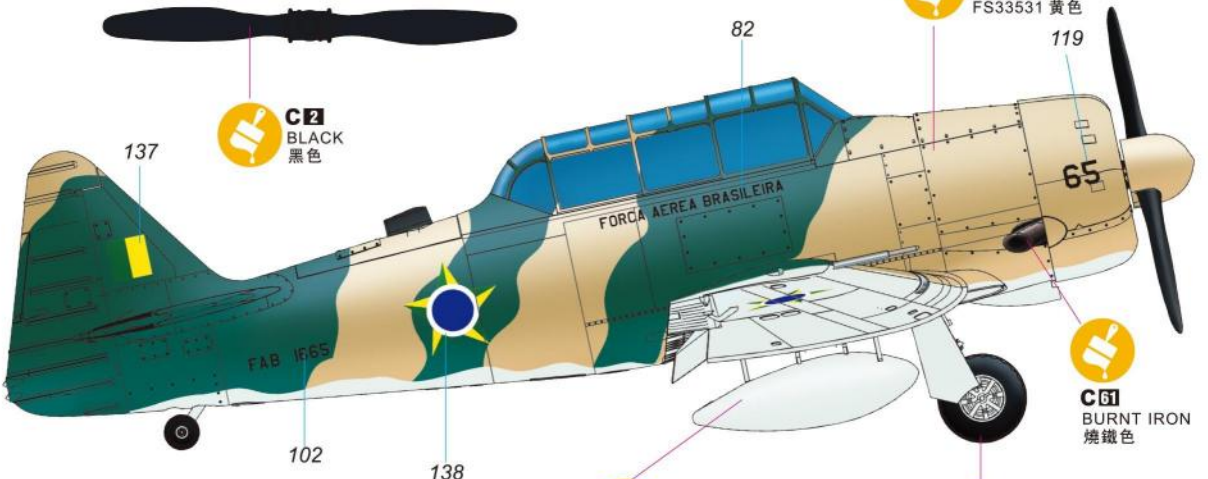
Brazil Air force.



**C309**  
DARK GREEN FS34079  
深綠FS34079



**C2**  
BLACK  
黑色



**C2**  
BLACK  
黑色



**C513**  
YELLOW FS33531  
FS33531 黄色



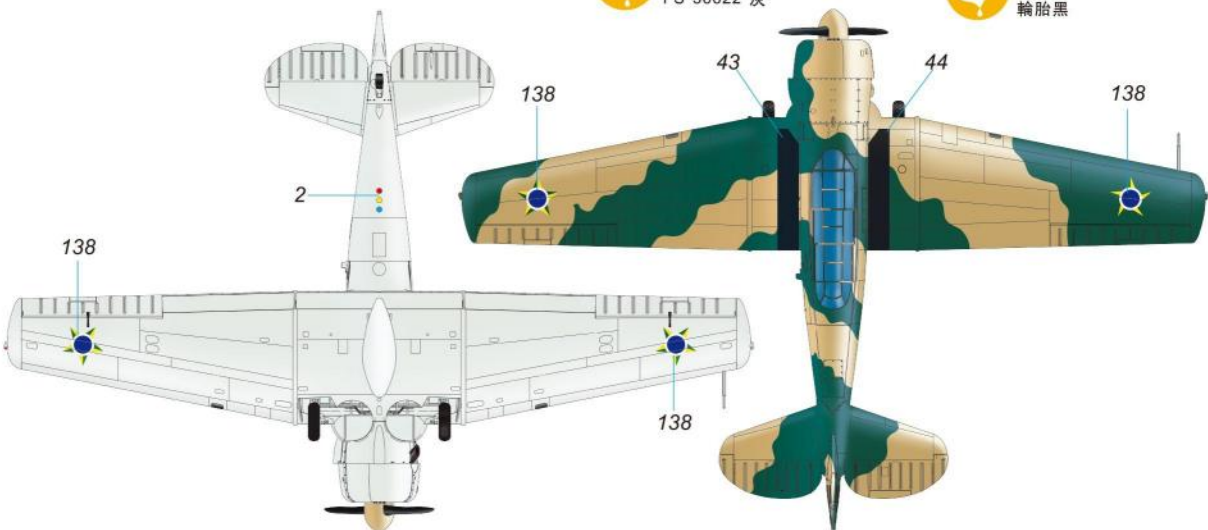
**C61**  
BURNT IRON  
燒鐵色



**C311**  
GRAY FS 36622  
FS 36622 灰



**C137**  
TIRE BLACK  
輪胎黑





# Painting & marking Guide

塗裝與水貼

The Philippine Air force.

