

Instruction

拼装說明書



1:32 scale

OV-10A/C "ブロンコ"

OV-10 A/C

"BRONCO"



OV-10A/C "野馬"觀察機

ZM32004R

READ BEFORE ASSEMBLY

在組合您的模型之前，請充分閱讀本冊說明書。組合模型您需要如下物品（需另購）：模型膠水；一把模型鉗或一把用于將零件從框架上切下的模型筆刀。筆刀同樣可以用來修整零件的合模綫。祝您制作愉快！

Before assembling your model kit, read through these instructions carefully. To assemble this kit, you will need Plastic glue (not include). A pair of side cutter or a sharp modelling knife is required for removing parts from the frame. Plastic mould lines can be removed with the modelling knife.



請注意
Special instructions



隨愛好選擇
Optional



組合完成
Finished Assembly



制作兩組
Make Two



配重
Weight



塗色
Painting

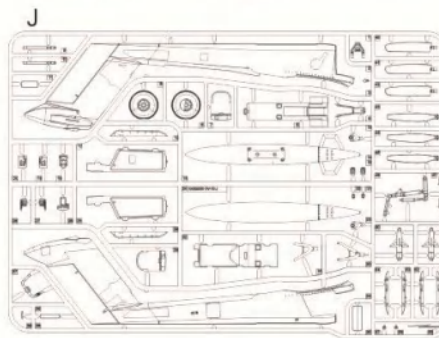
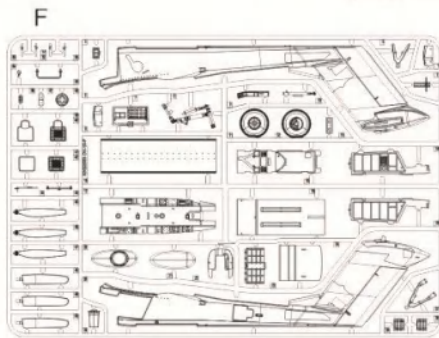
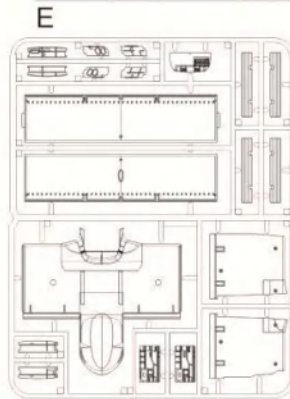
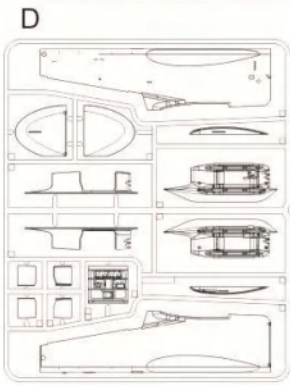
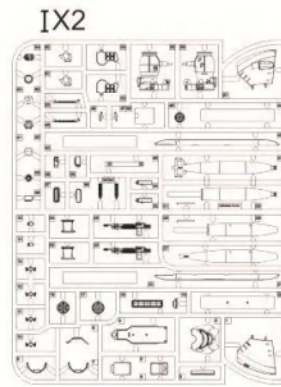
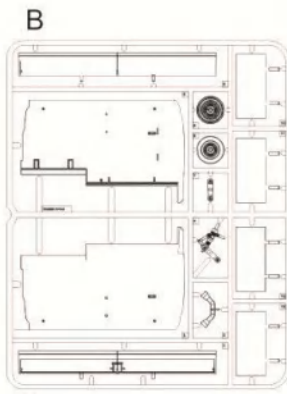
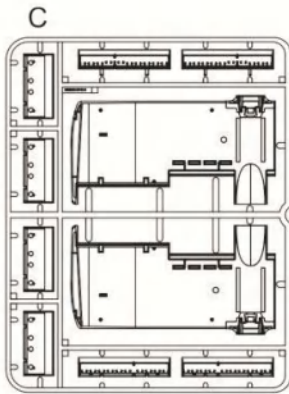


無需膠粘
Do Not Cement

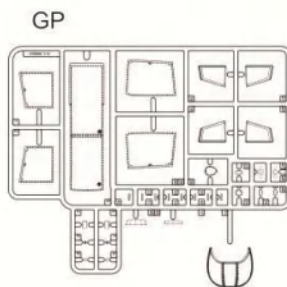
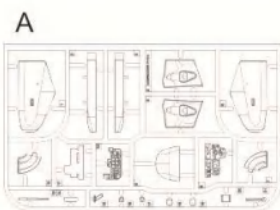


對側
Opposite

部品圖 PARTS



DECAL



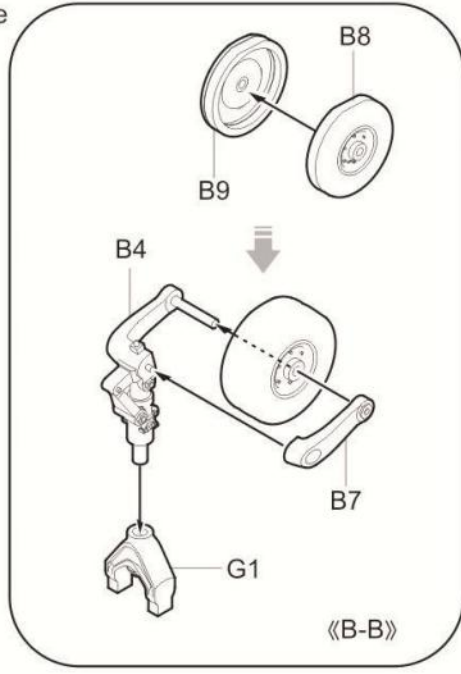
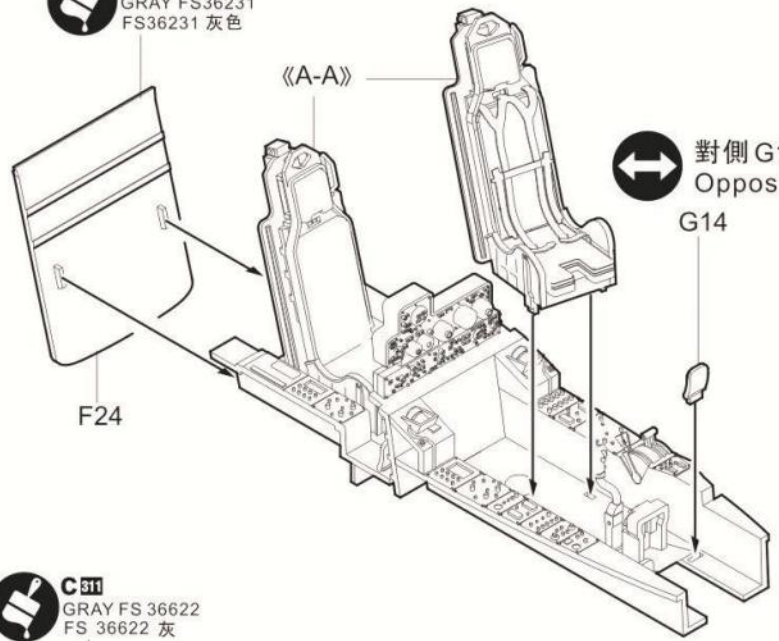
蝕刻片PE



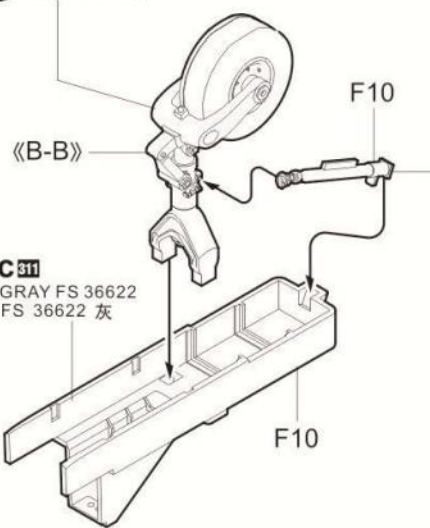
配重塊

3

C317
GRAY FS36231
FS36231 灰色

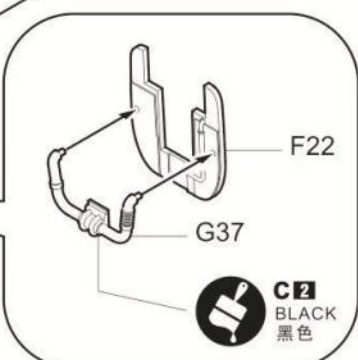
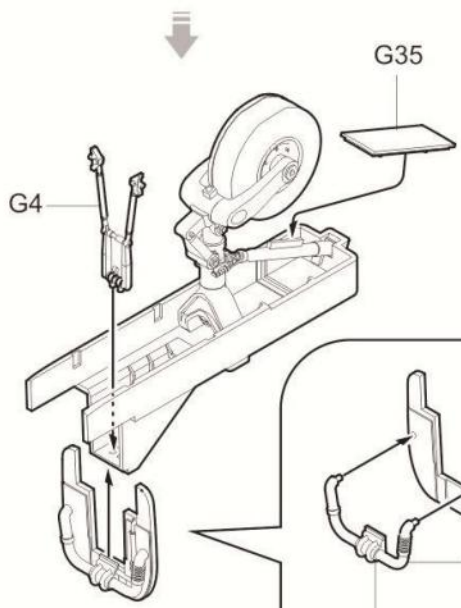
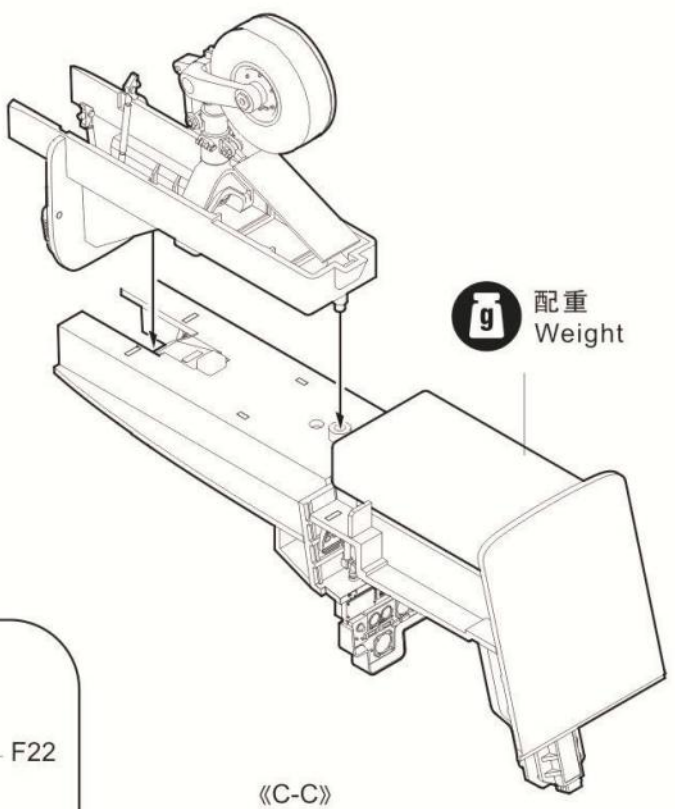
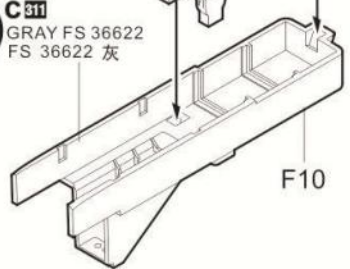


C311
GRAY FS 36622
FS 36622 灰

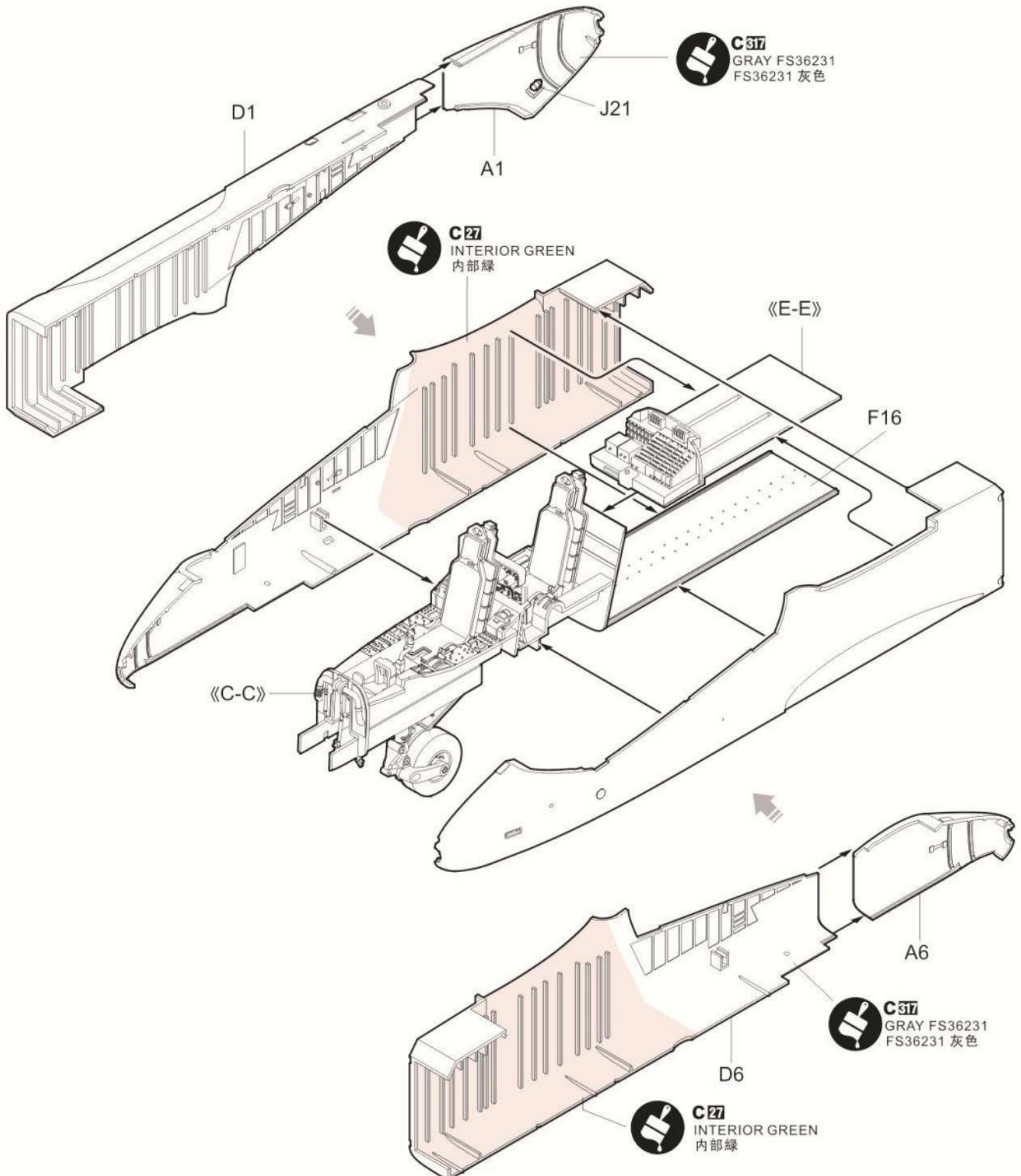
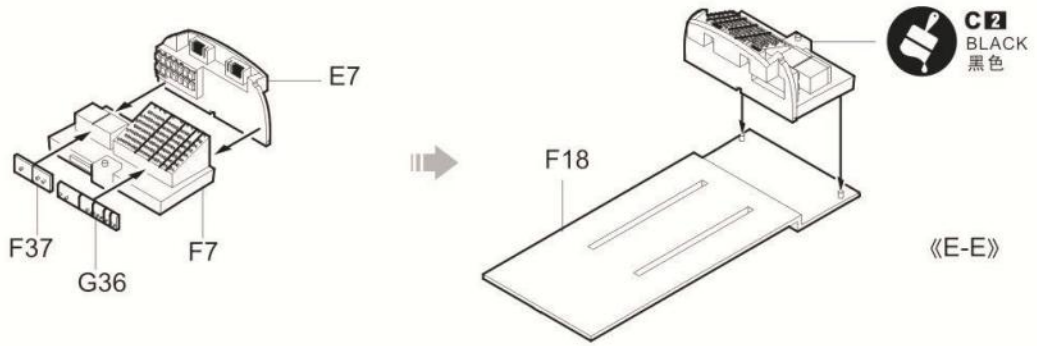


C311
GRAY FS 36622
FS 36622 灰

C311
GRAY FS 36622
FS 36622 灰

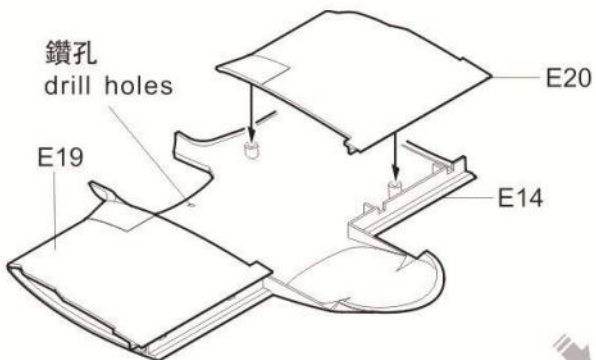


4

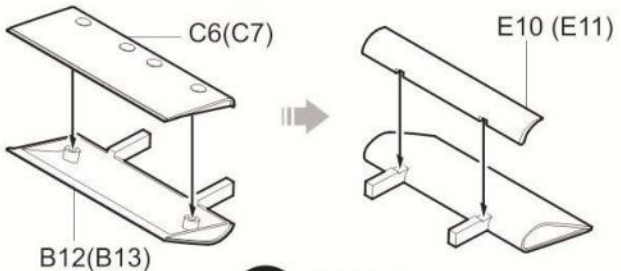


5

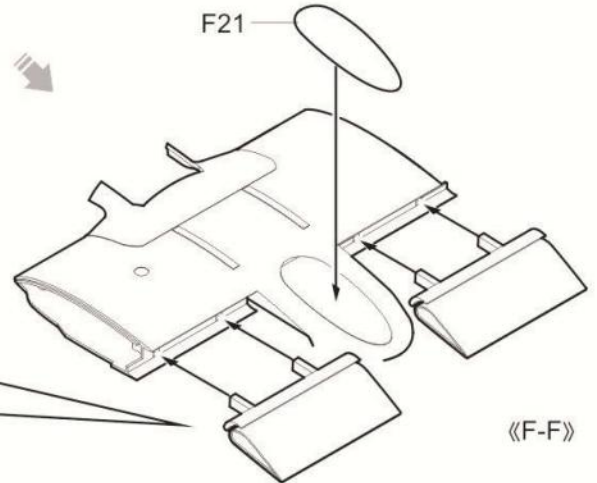
鑽孔
drill holes



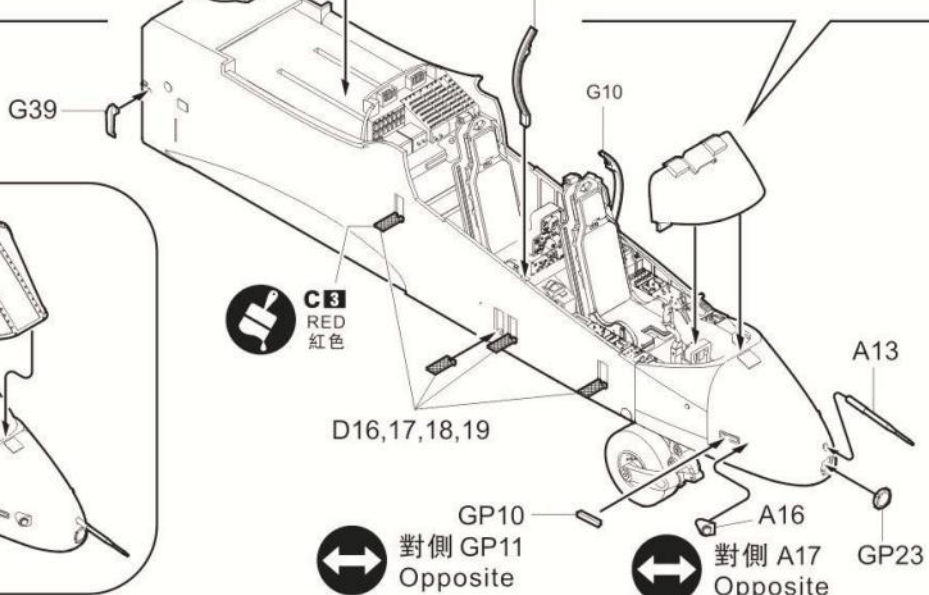
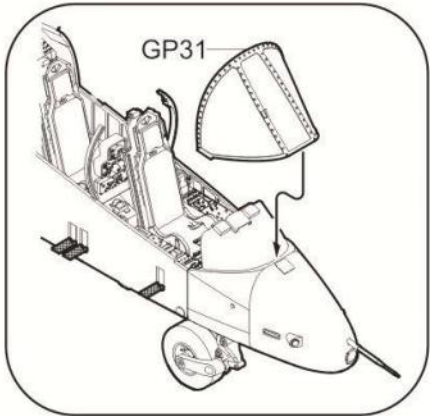
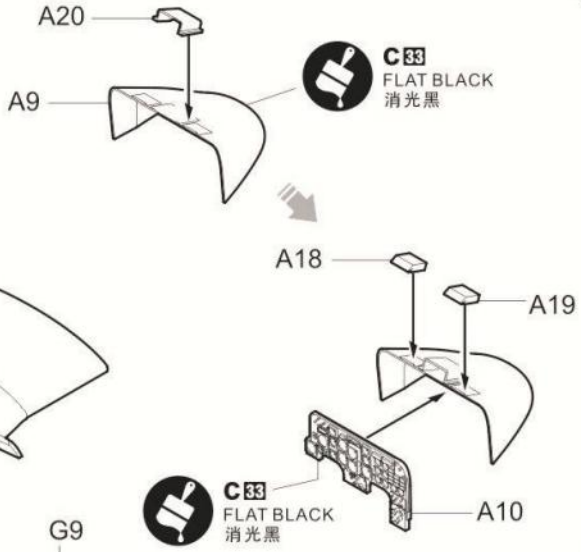
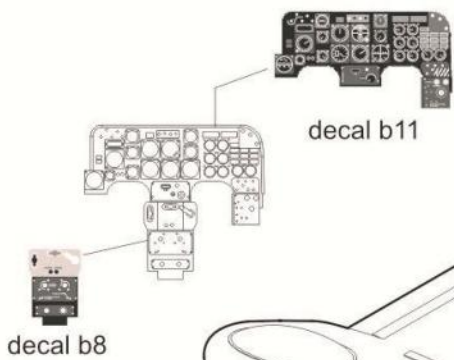
請使用一支模型手鑽鑽孔
you will need one of hobby
drill like this to drill holes.
(not include)



x2 制作兩組
Make Two



6



↔ 對側 GP11
Opposite

↔ 對側 A17
Opposite

7

C61
BURNT IRON
燒鐵色

C61
BURNT IRON
燒鐵色

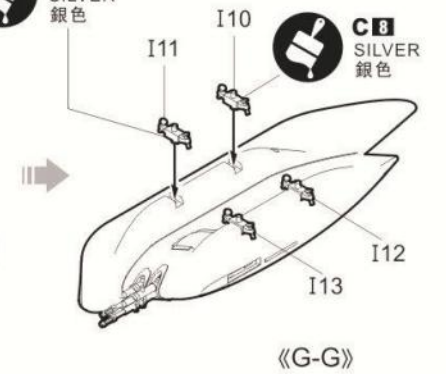
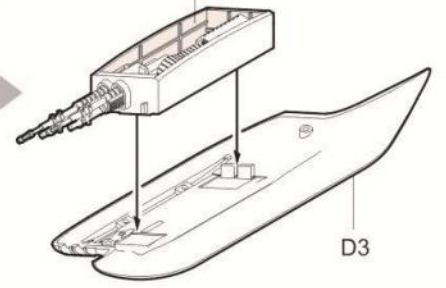
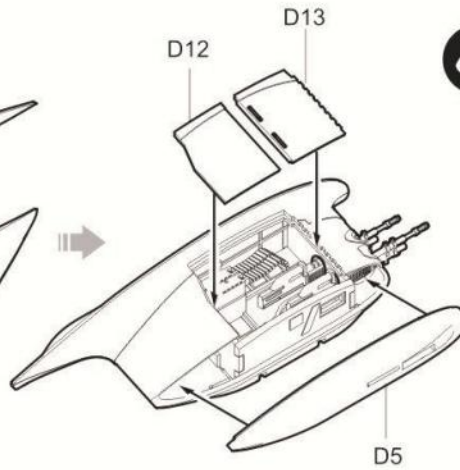
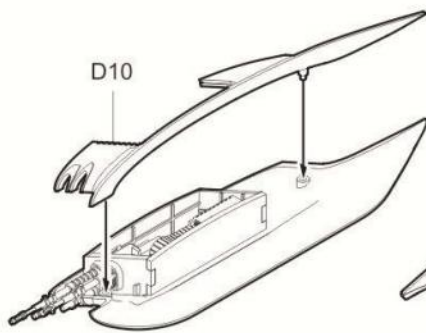
C8
SILVER
銀色

C517
GRAY FS36231
FS36231 灰色

x2 制作兩組
Make Two

C8
SILVER
銀色

C8
SILVER
銀色



x2 制作兩組
Make Two

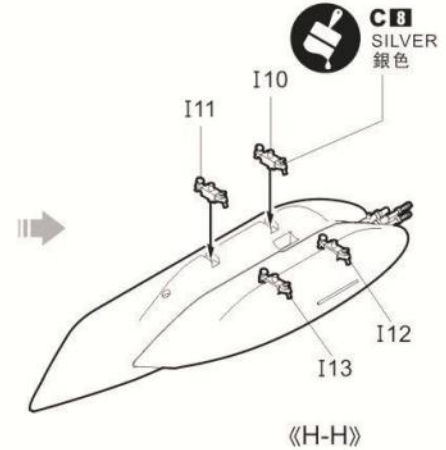
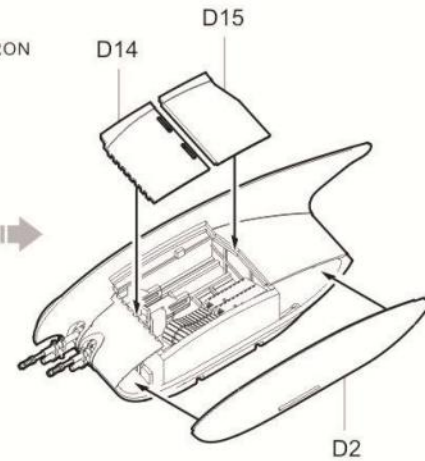
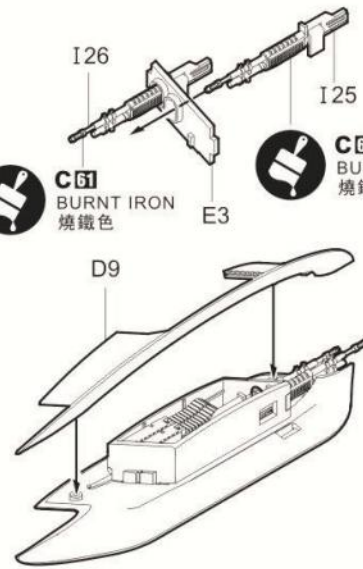
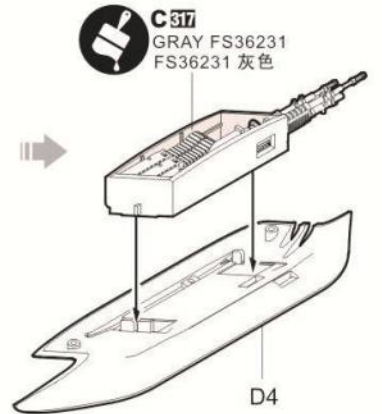
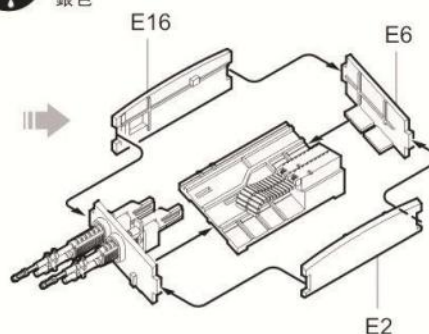
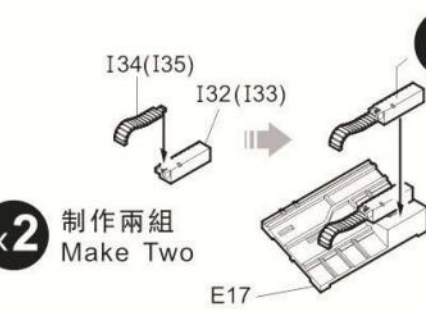
C8
SILVER
銀色

C517
GRAY FS36231
FS36231 灰色

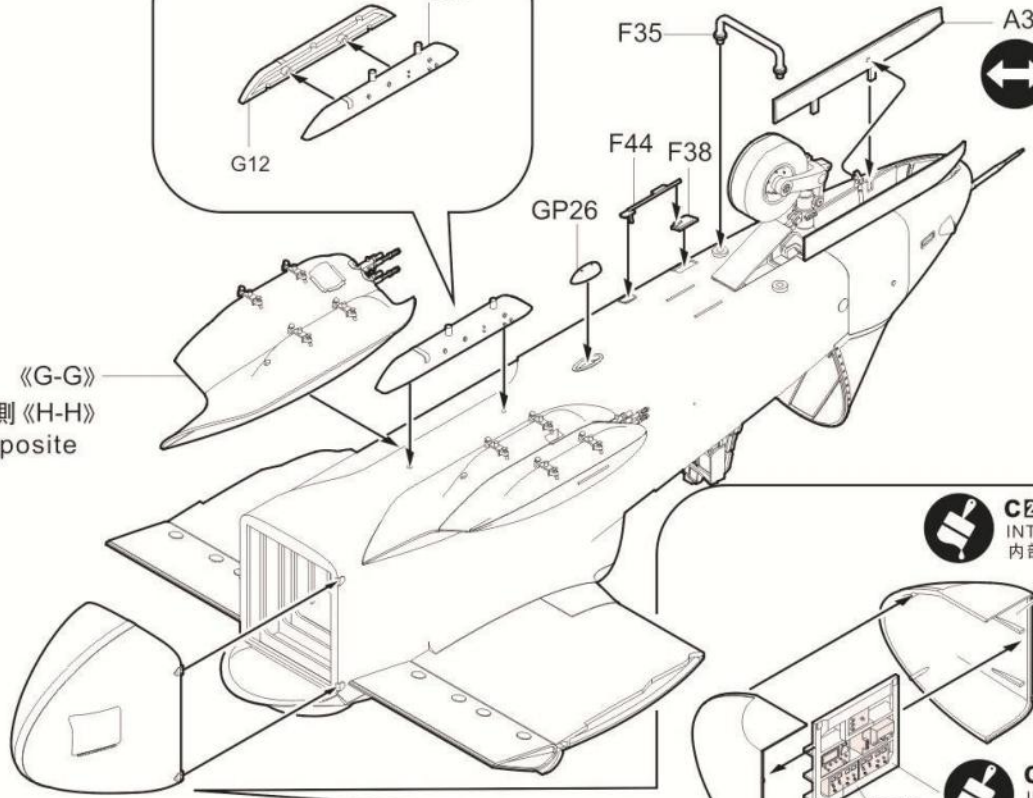
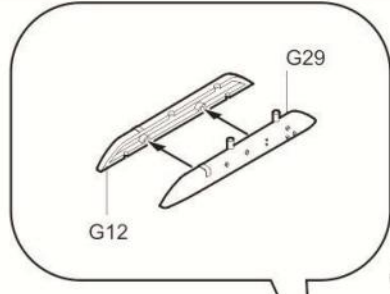
C61
BURNT IRON
燒鐵色

C61
BURNT IRON
燒鐵色

C8
SILVER
銀色

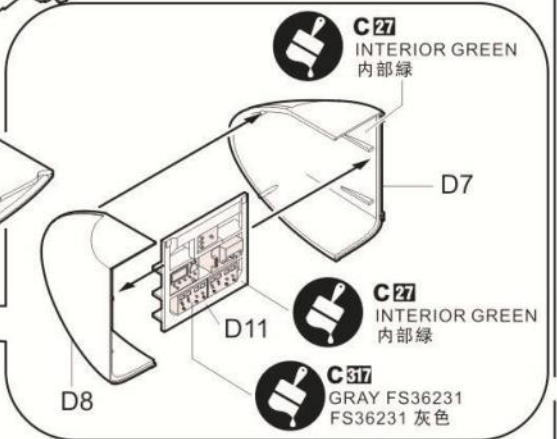


8

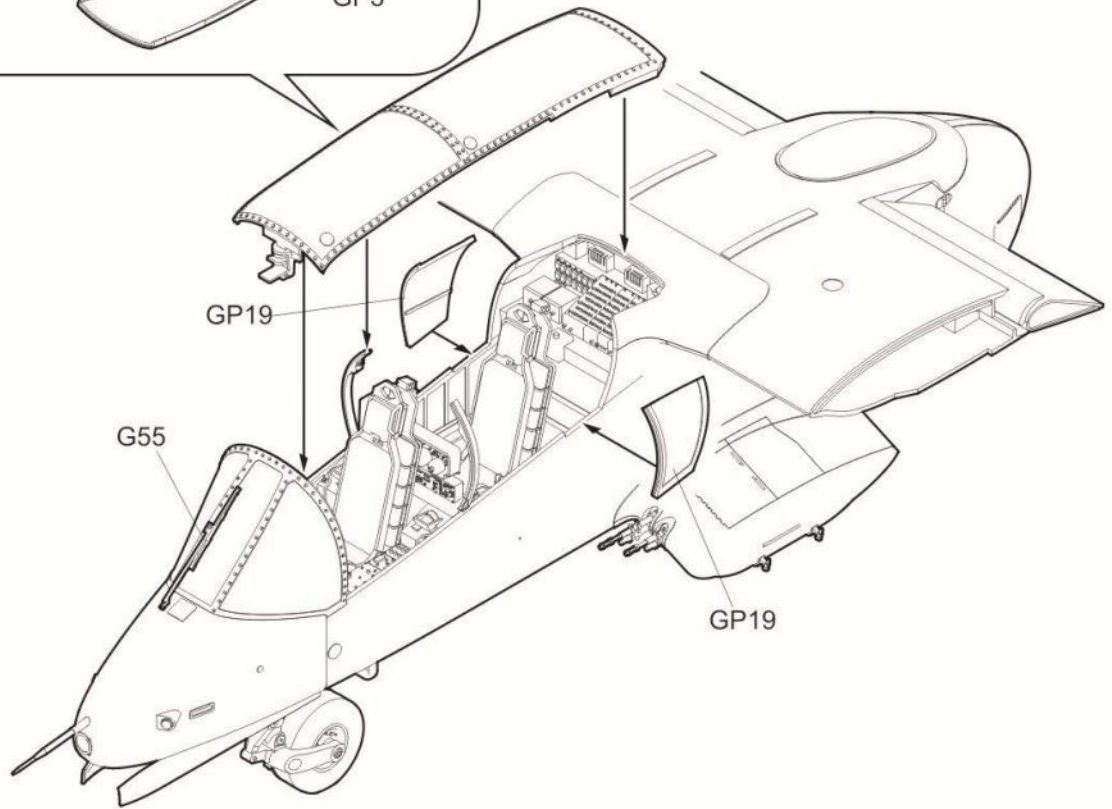


《G-G》
對側《H-H》
Opposite

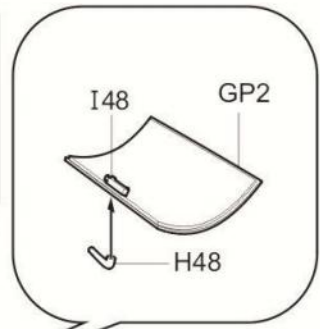
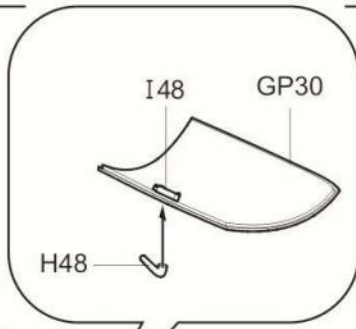
對側 A2
Opposite



9



10



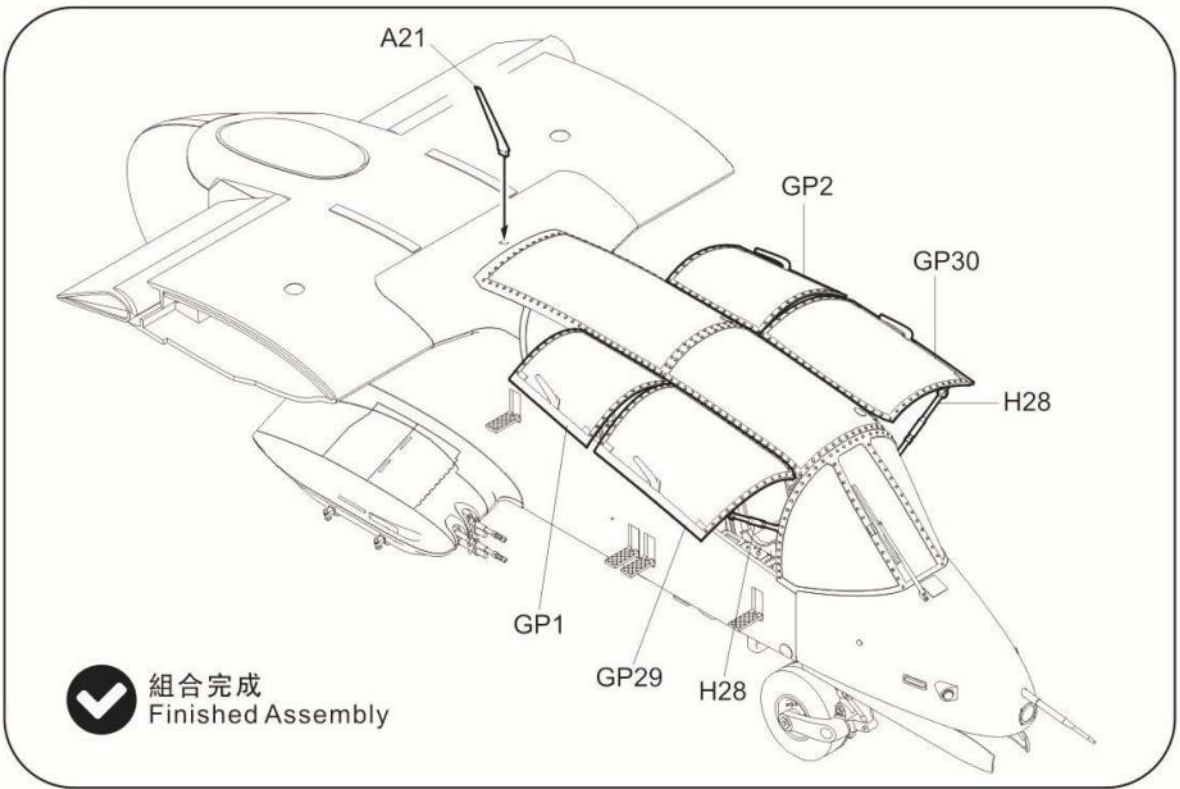
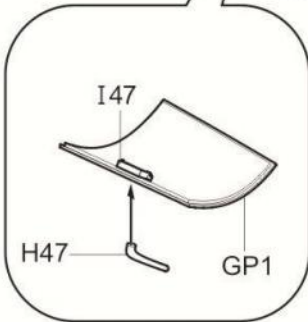
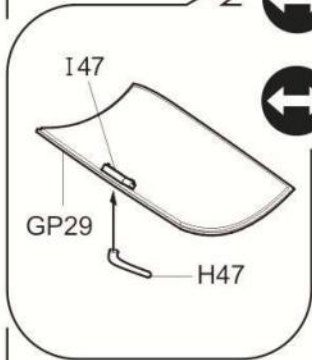
H28
對側相同
Both sides

對側GP30
Opposite

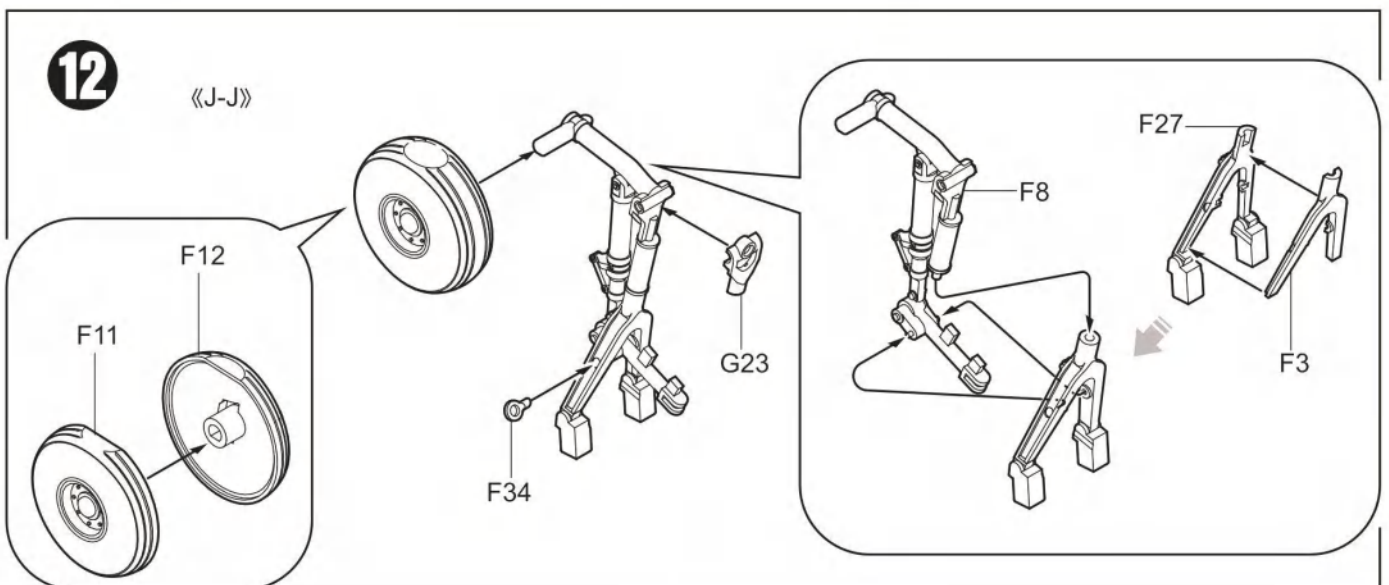
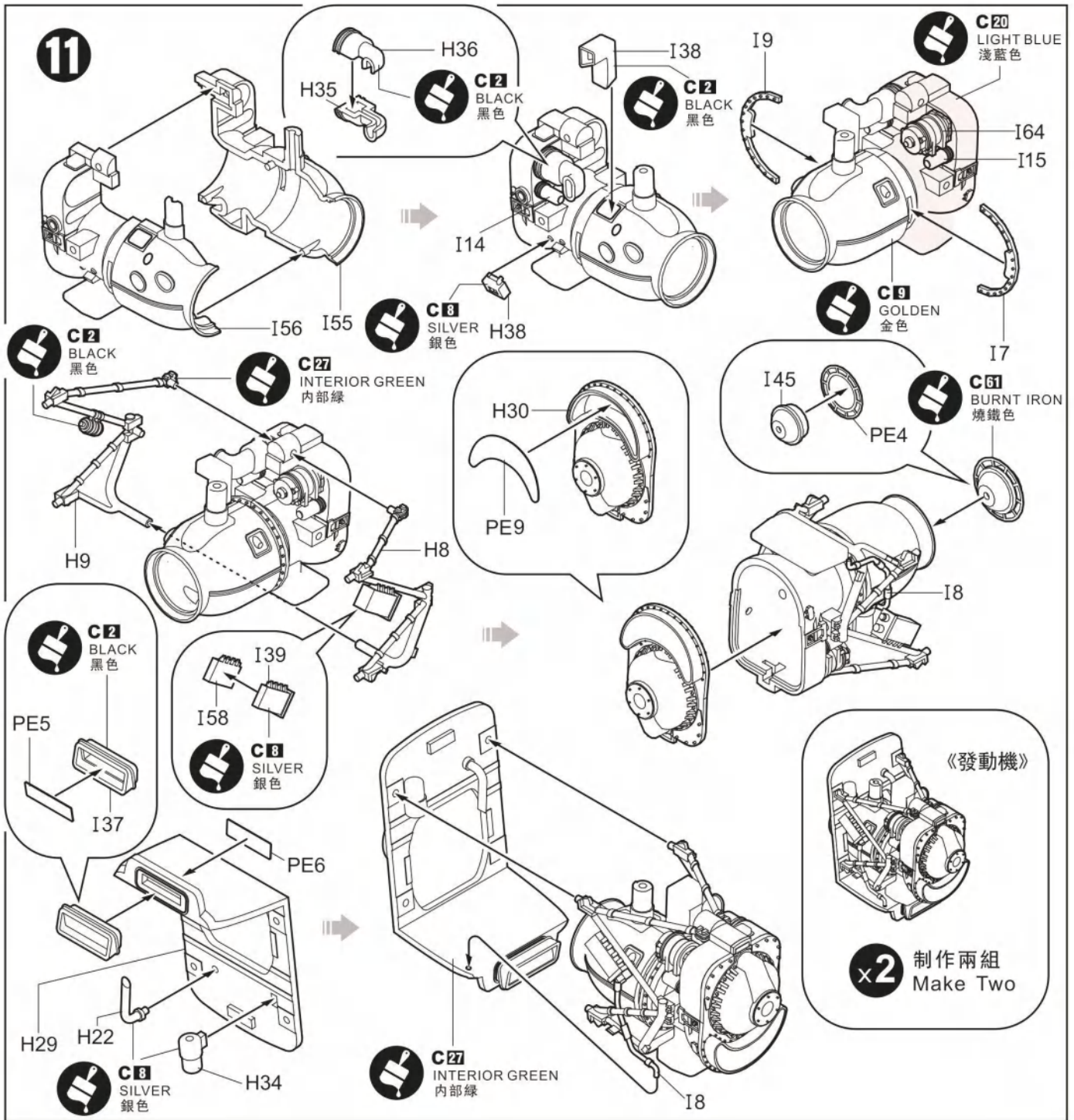
I49
對側相同
Both sides

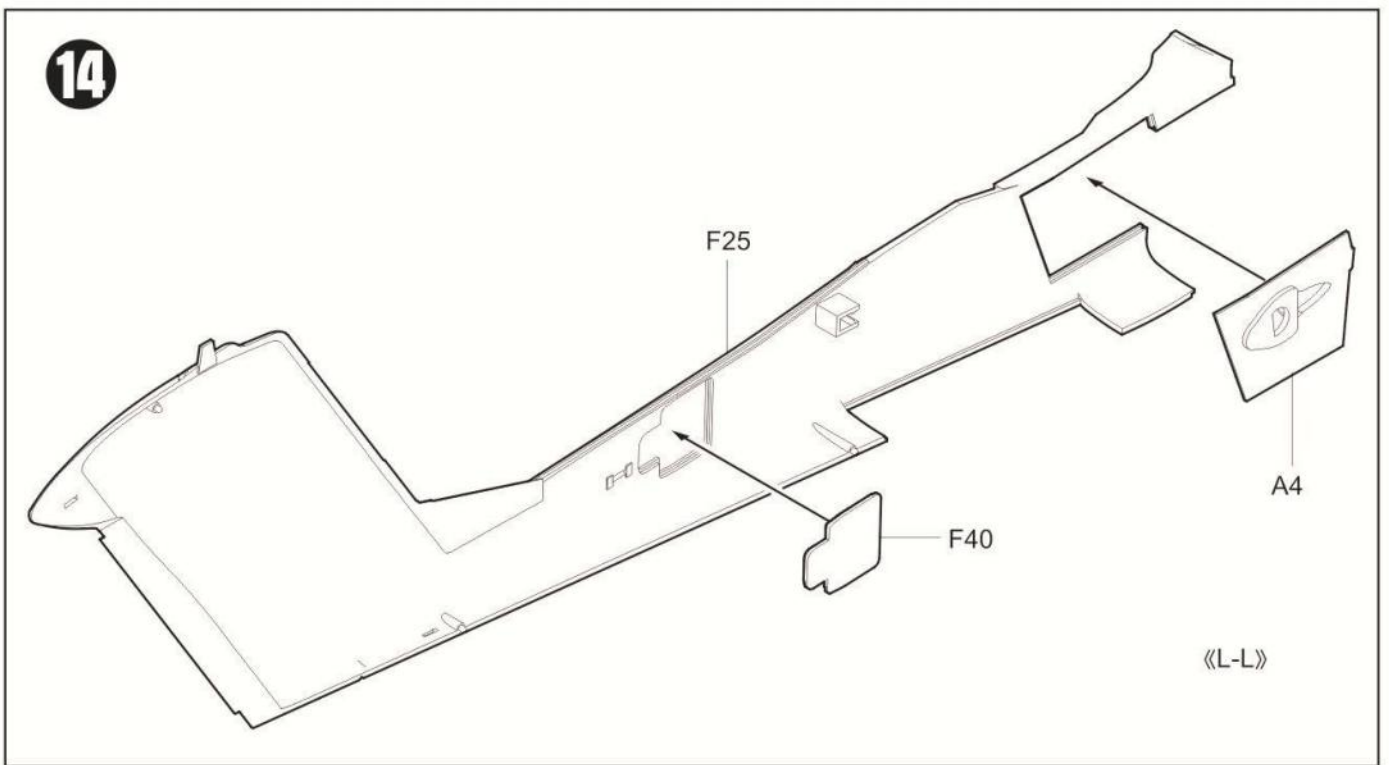
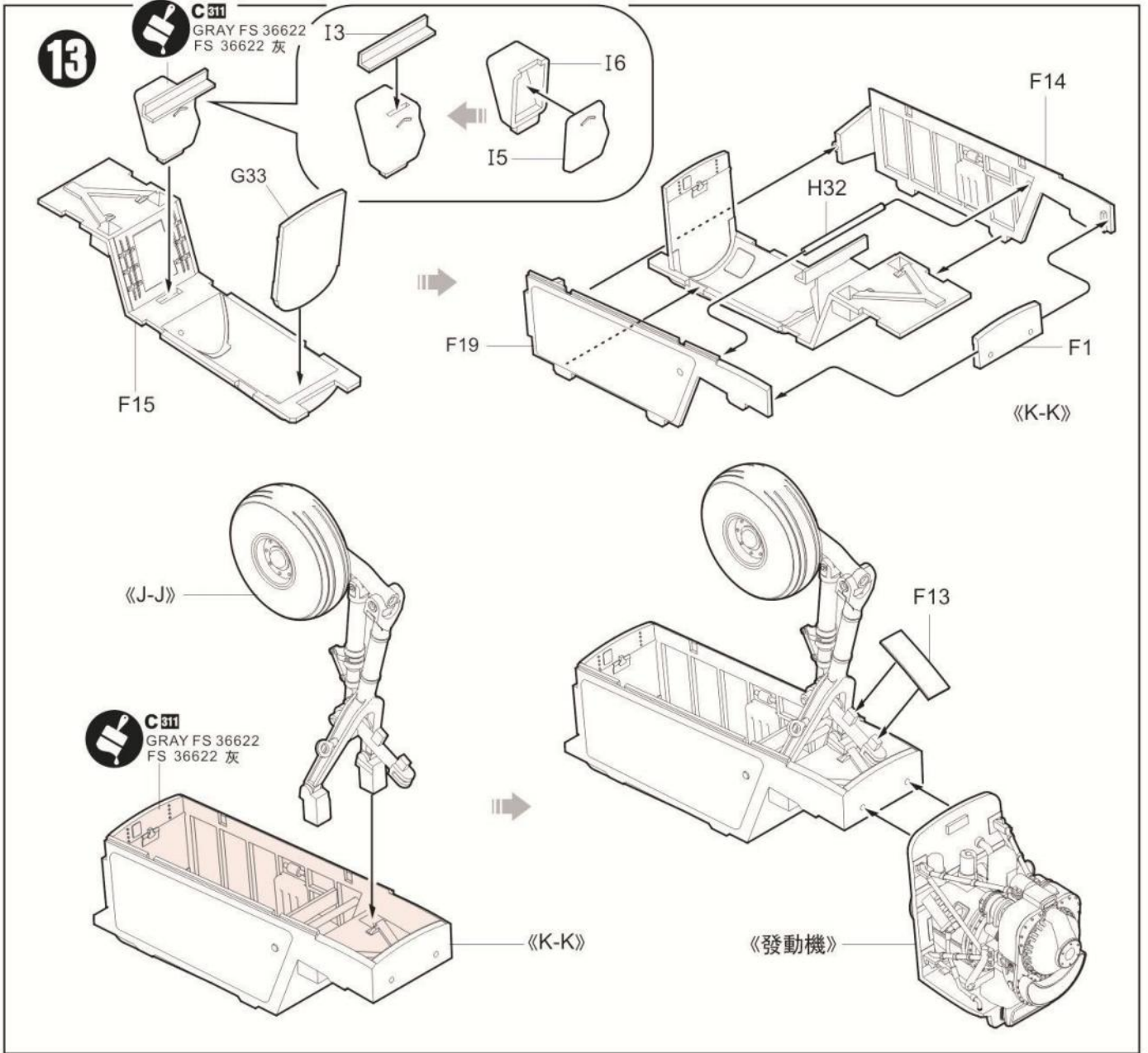
I50
對側相同
Both sides

對側GP2
Opposite

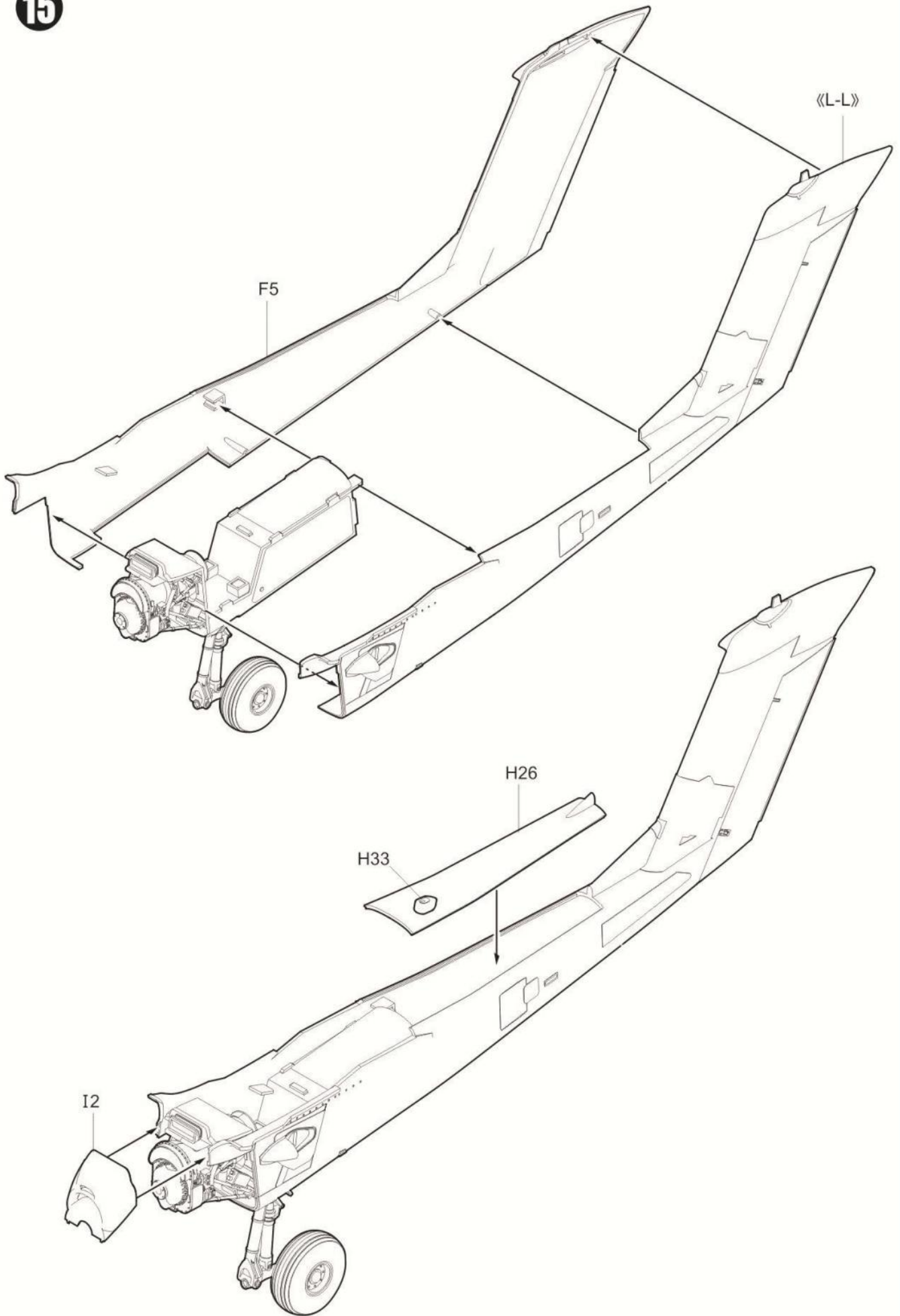


組合完成
Finished Assembly





15



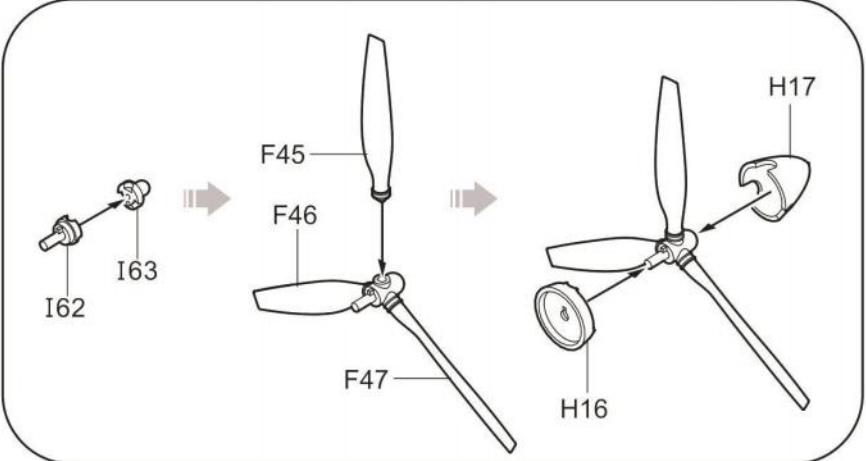
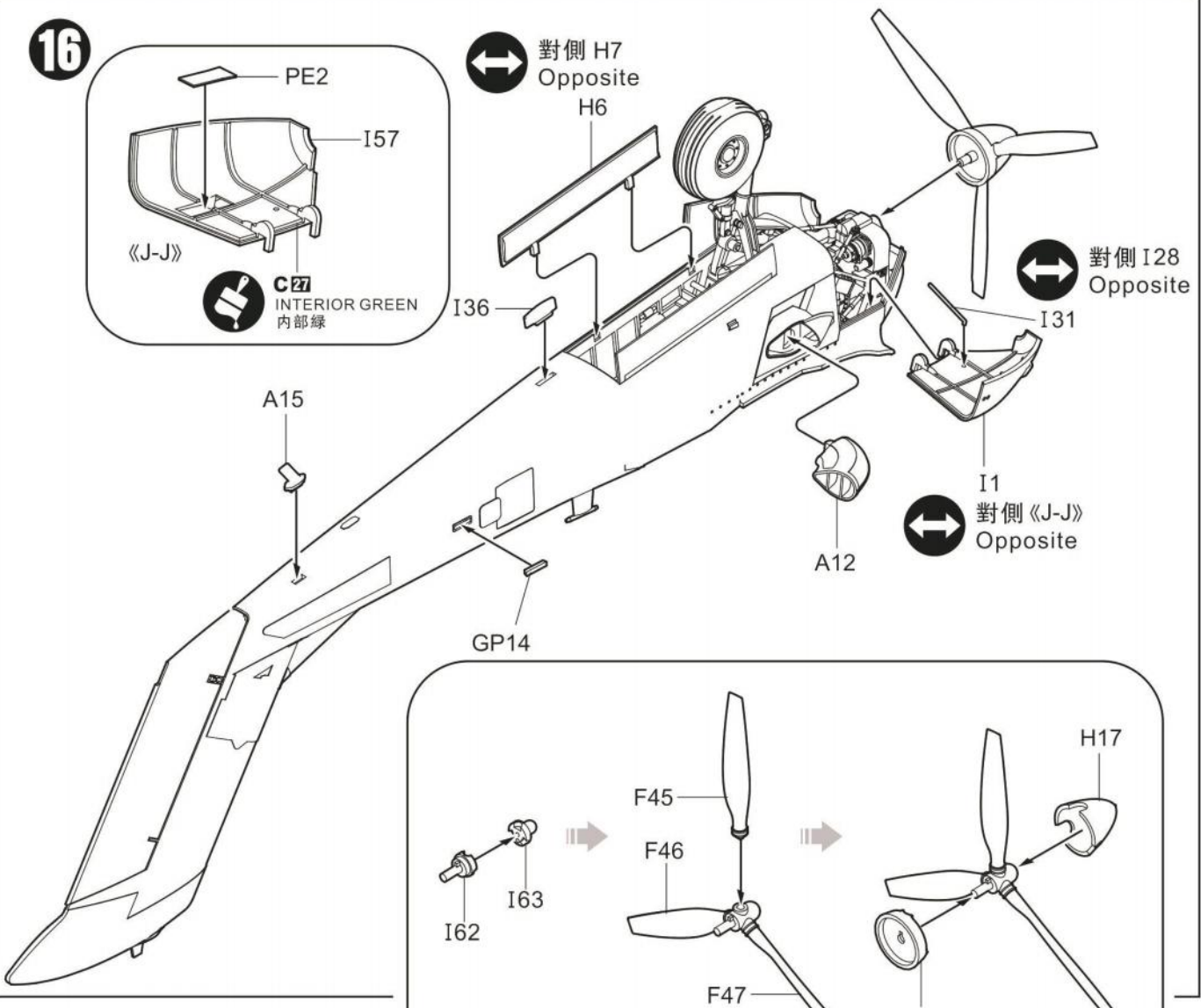
16



↔ 對側 H7
Opposite
H6

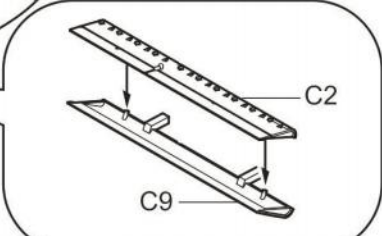
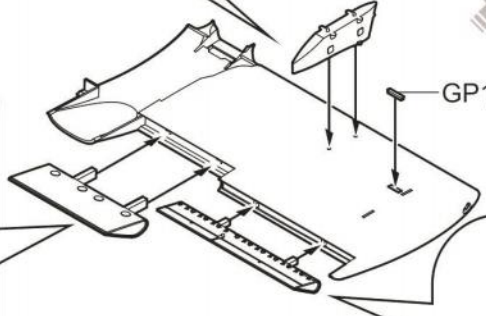
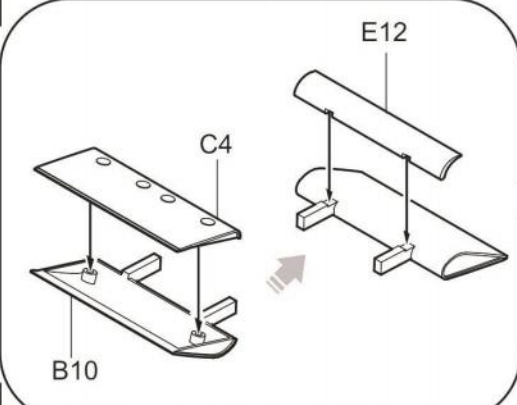
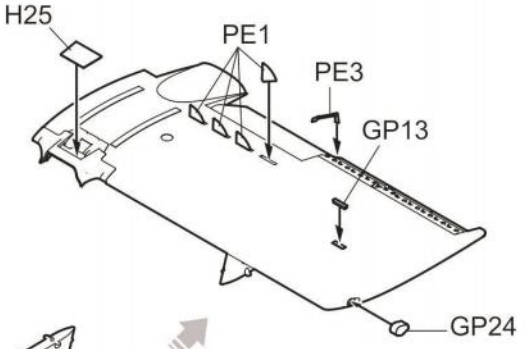
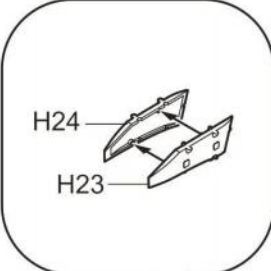
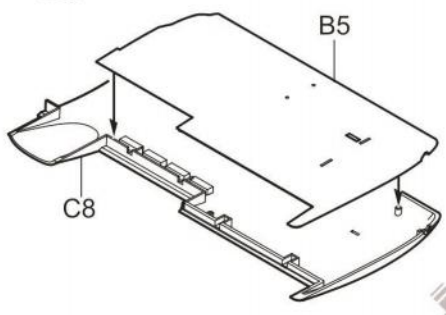
↔ 對側 I28
Opposite

↔ 對側 $\langle\langle J-J \rangle\rangle$
Opposite



17

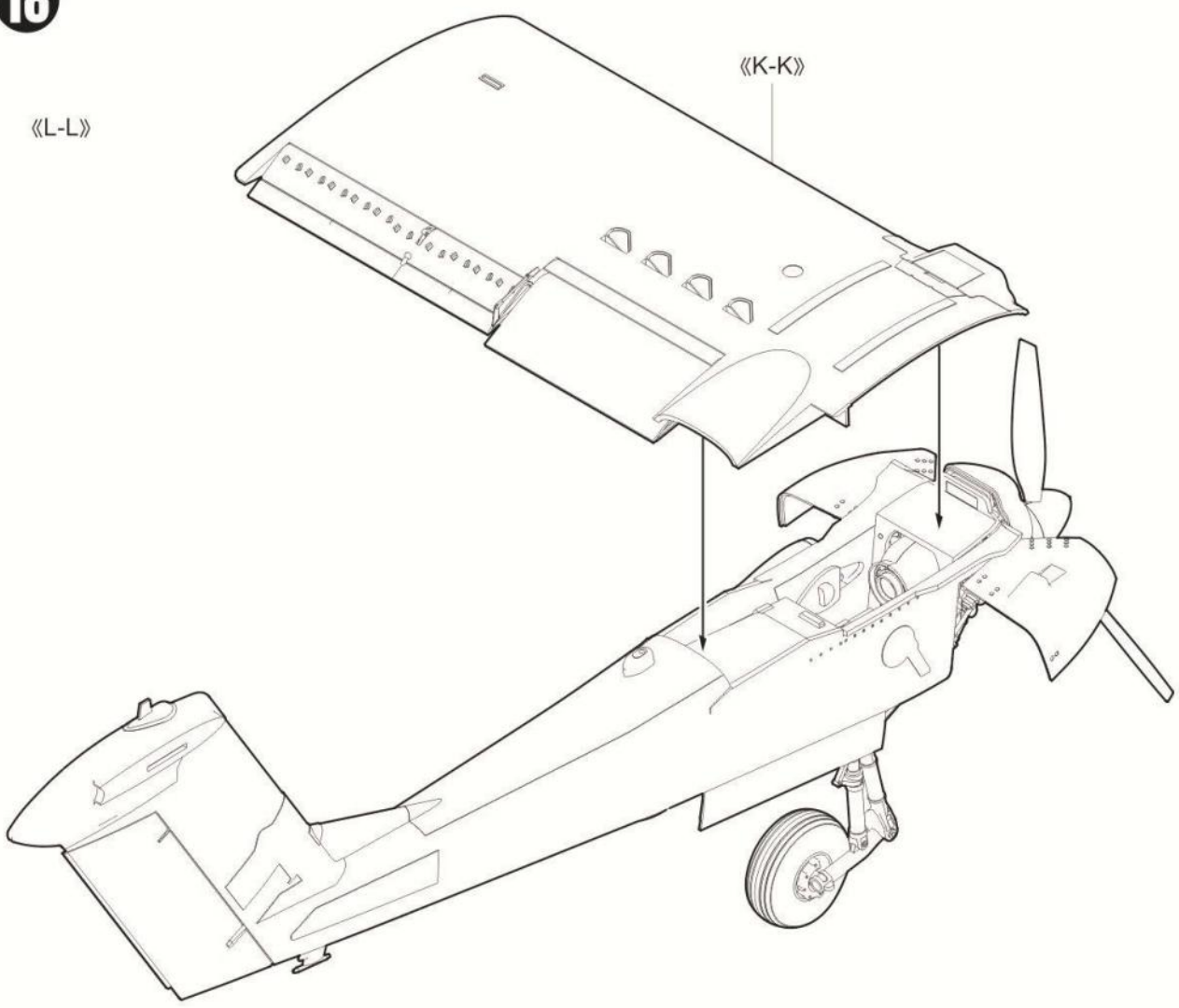
$\langle\langle K-K \rangle\rangle$



18

«L-L»

«K-K»



19

G46

G30

G31

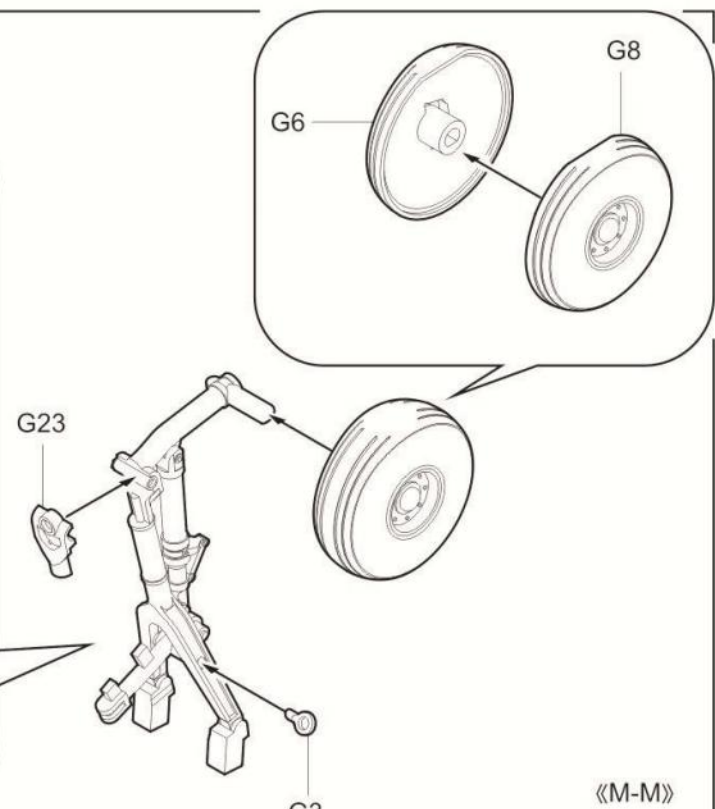
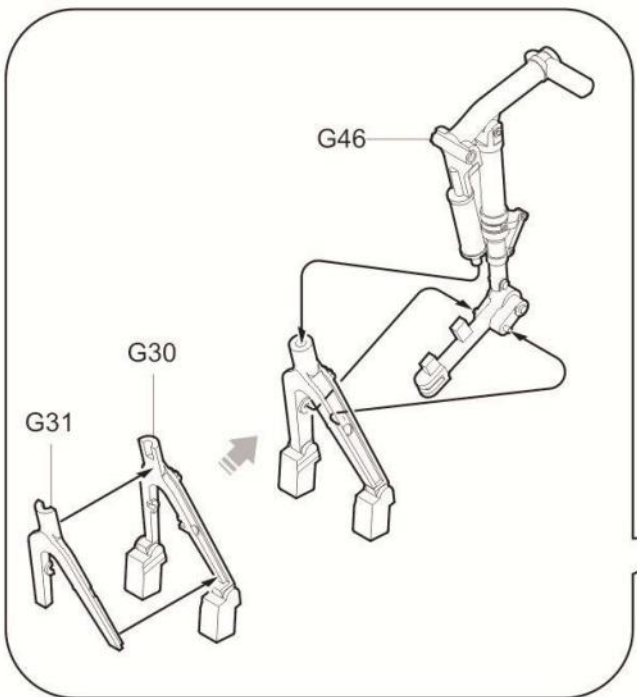
G6

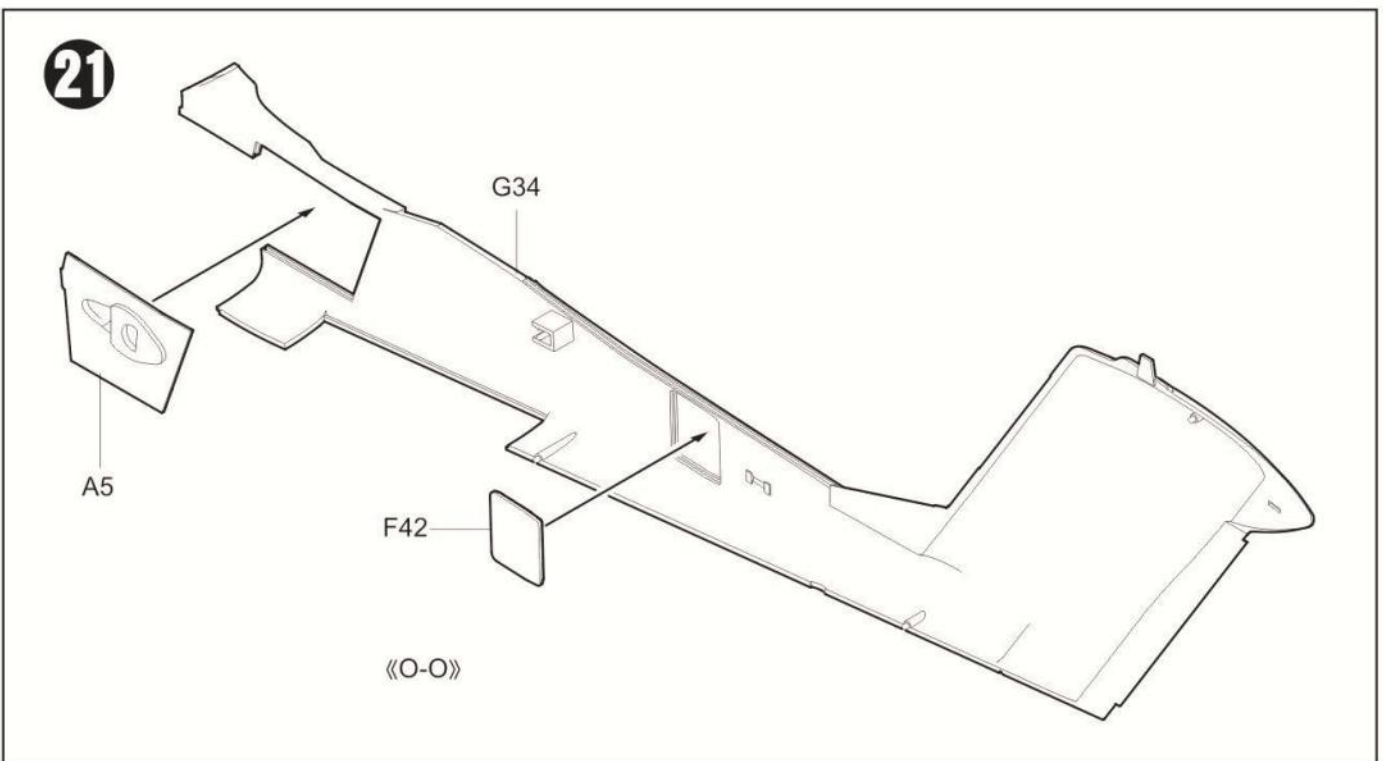
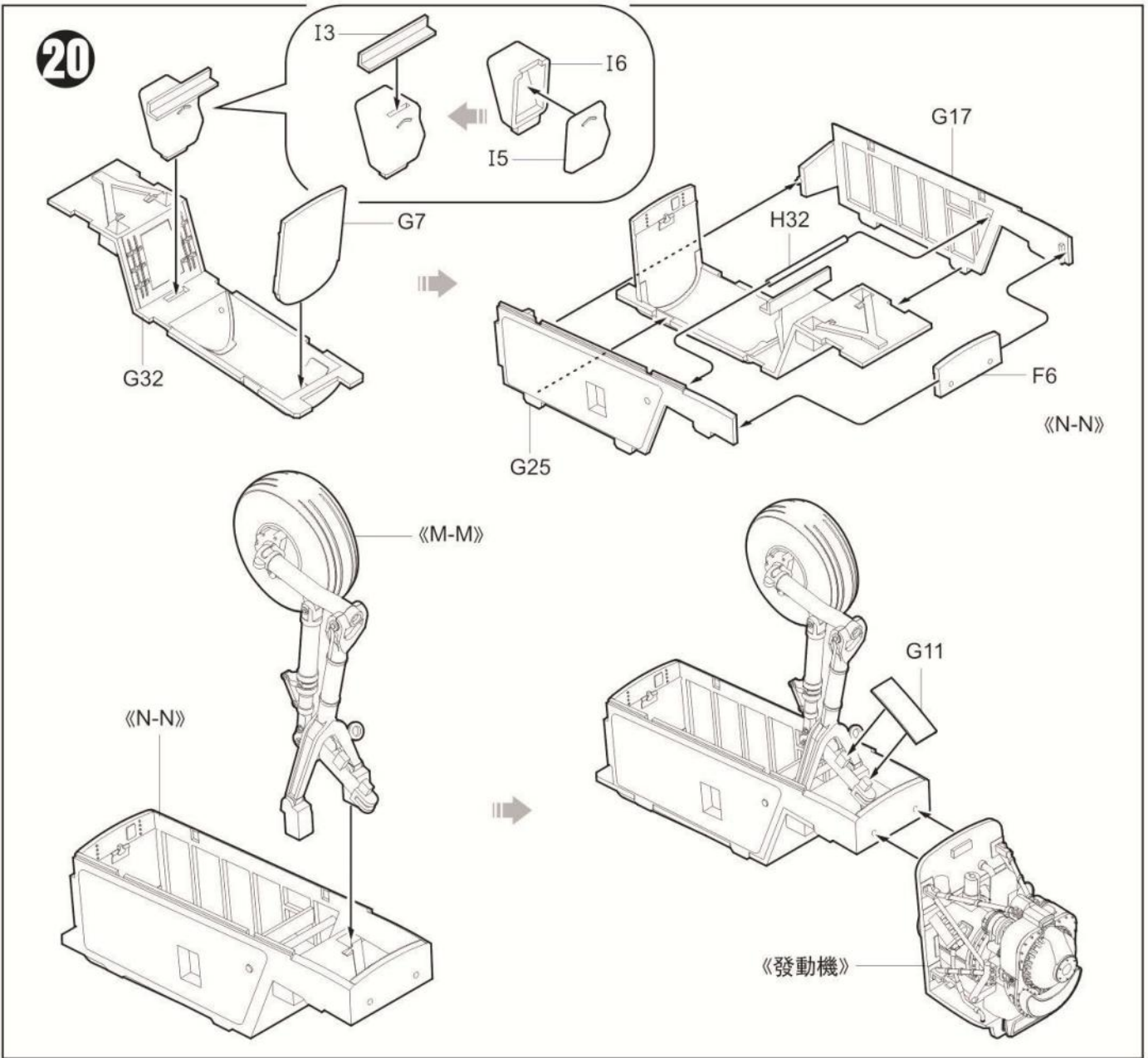
G8

G23

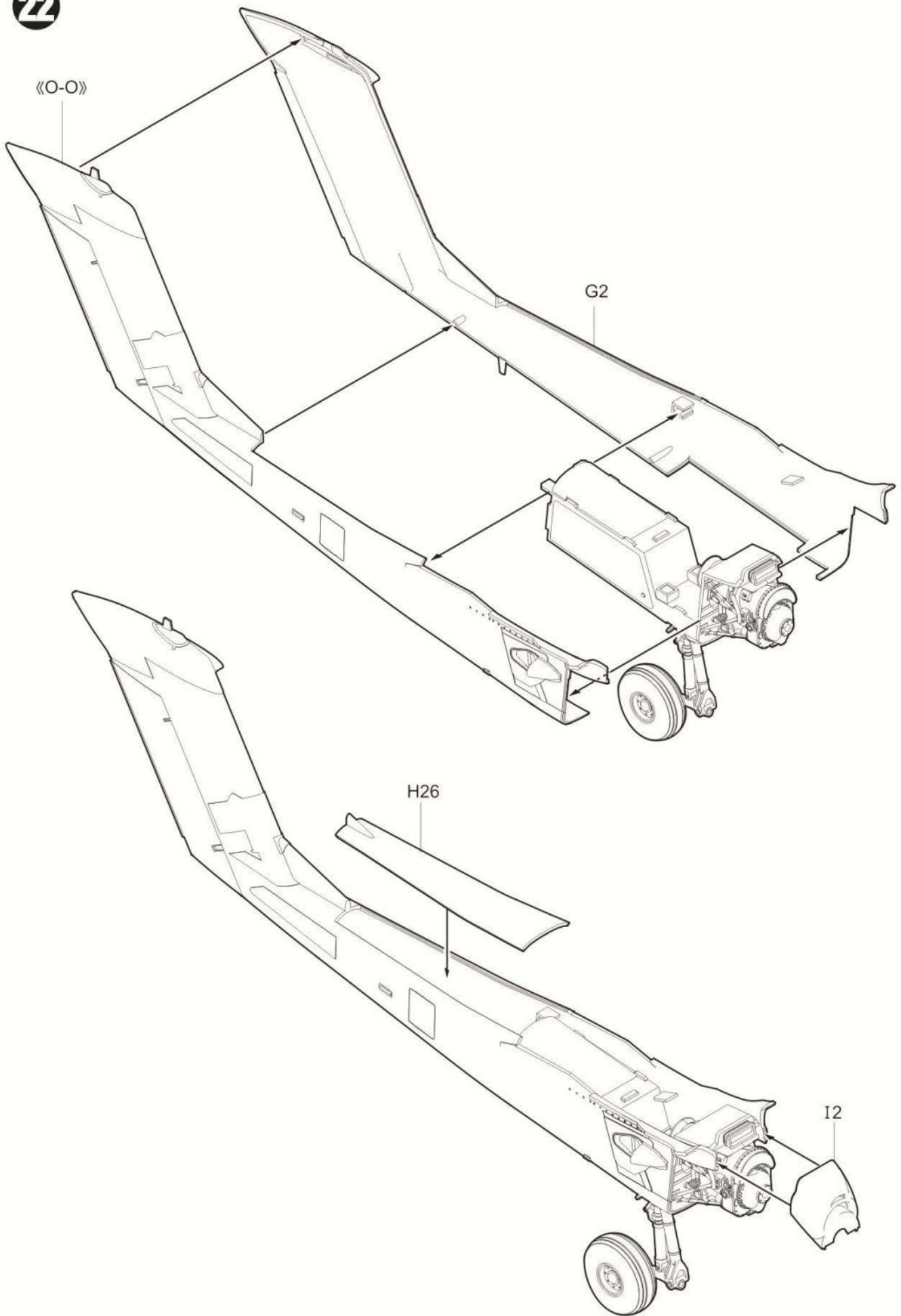
G3

«M-M»





22

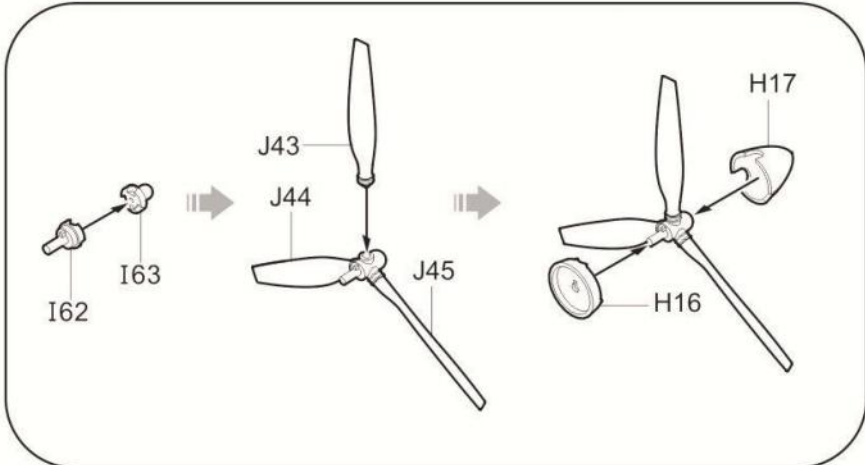
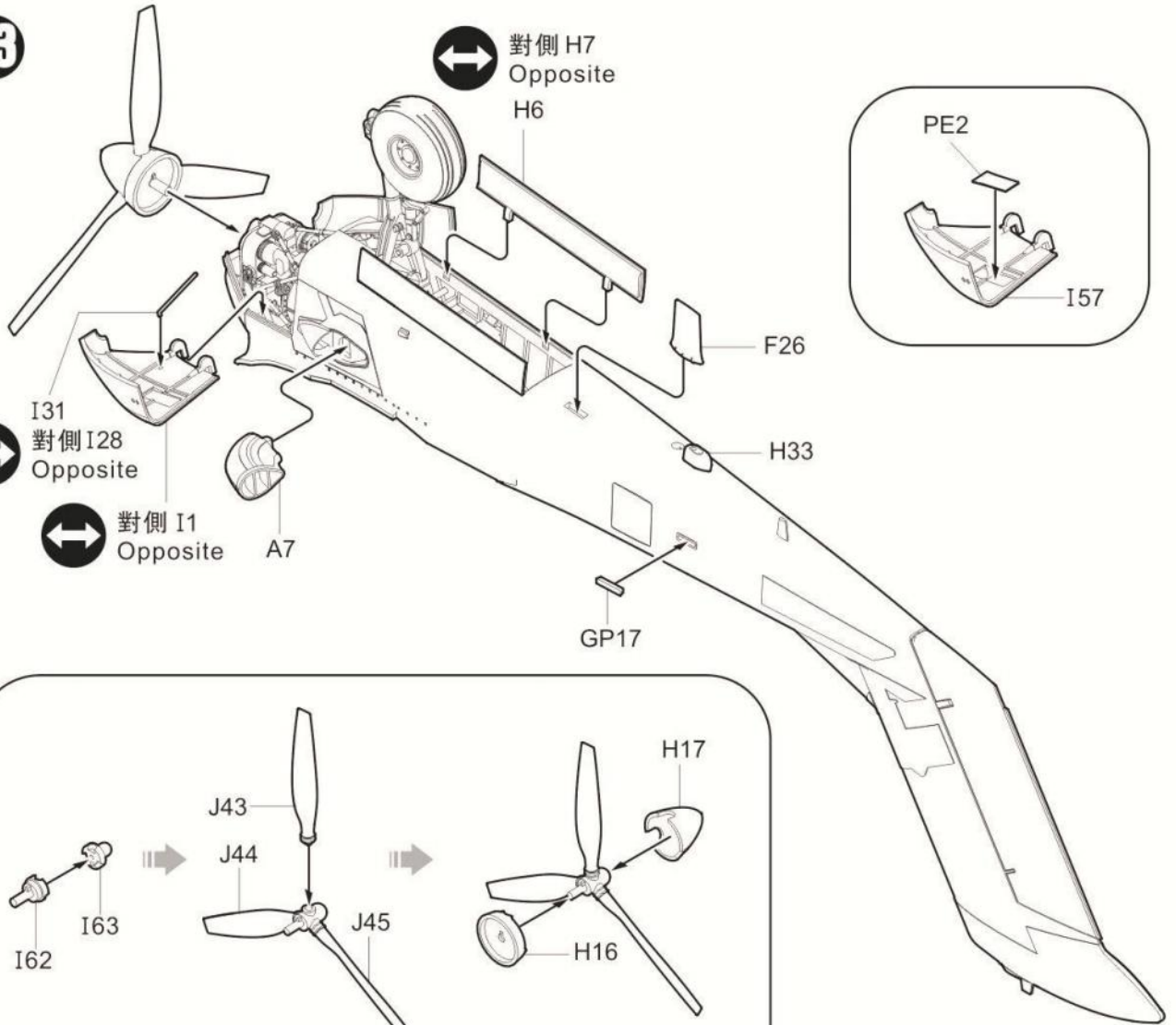
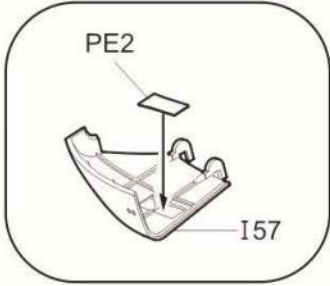


23

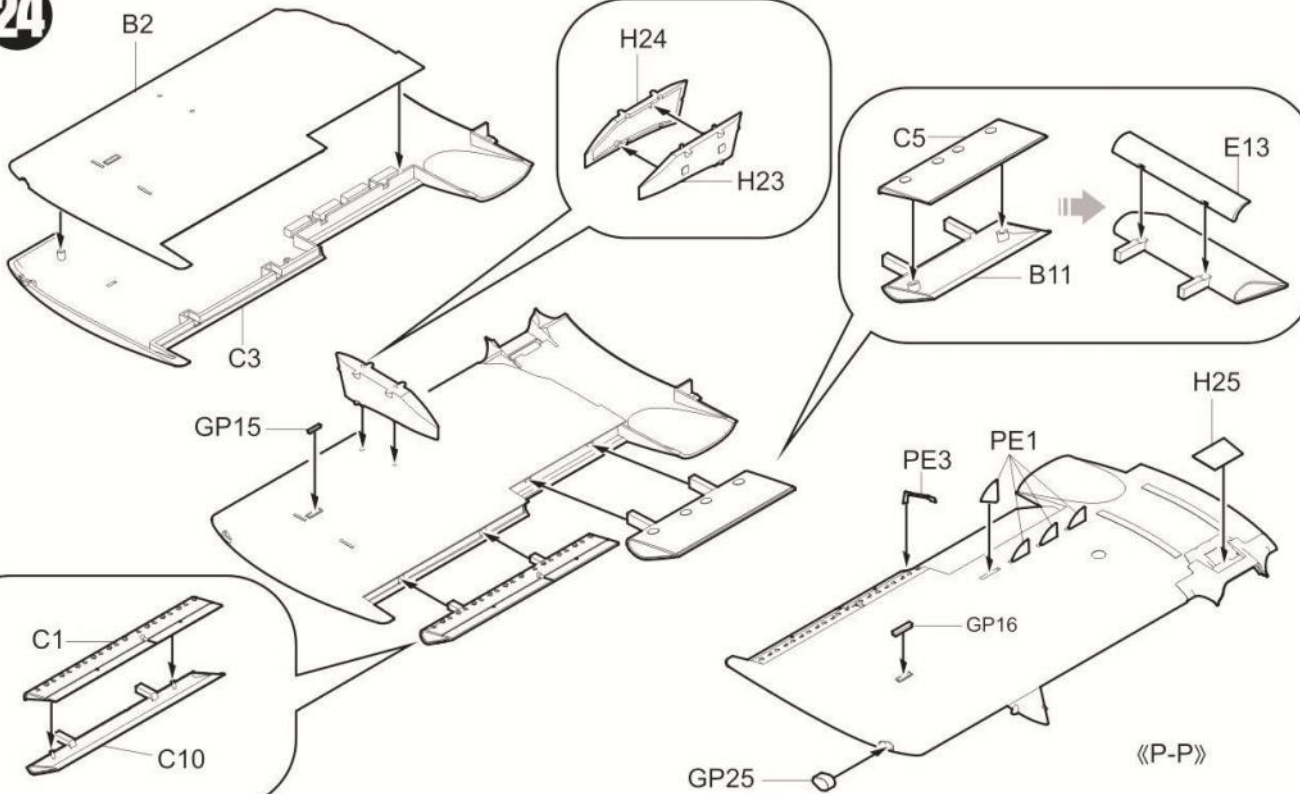
對側 H7
Opposite
H6

對側 I28
Opposite
I31

對側 I1
Opposite
A7

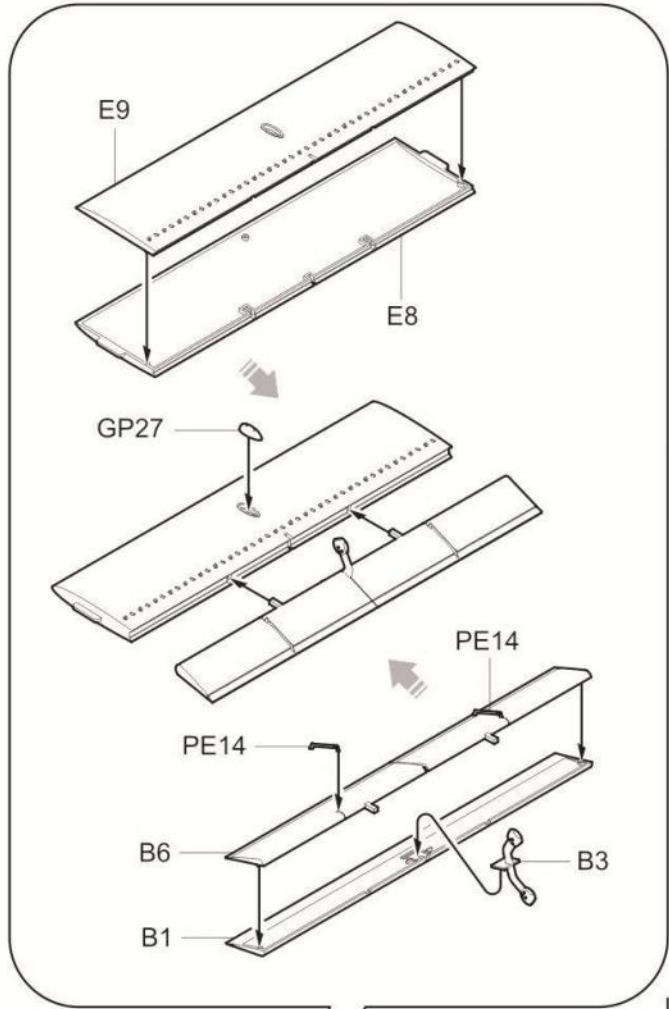
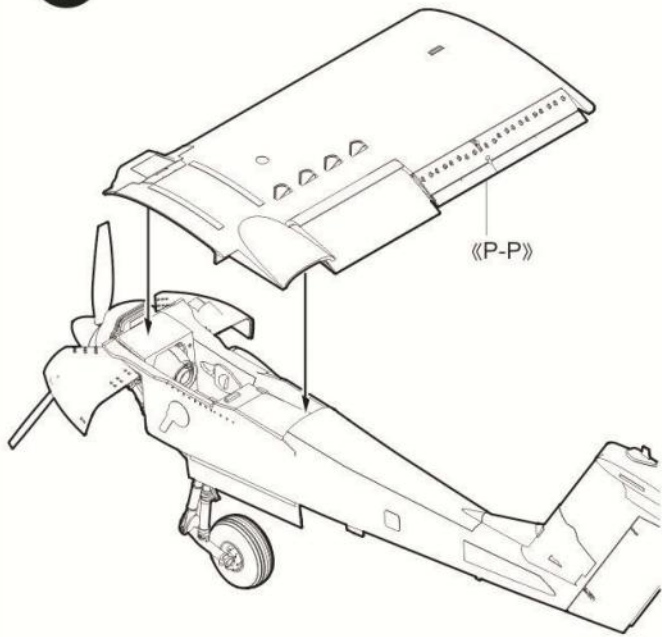


24



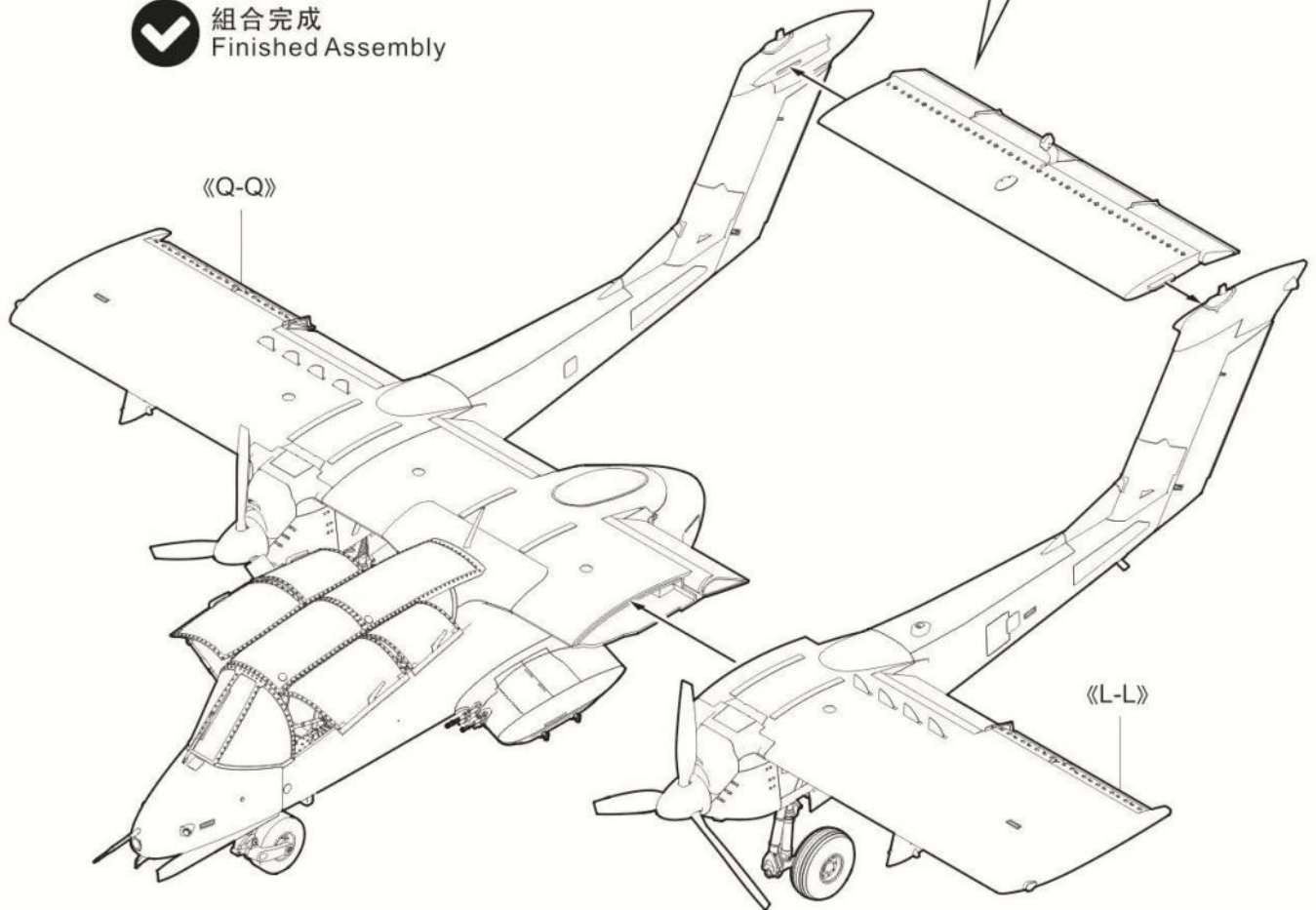
25

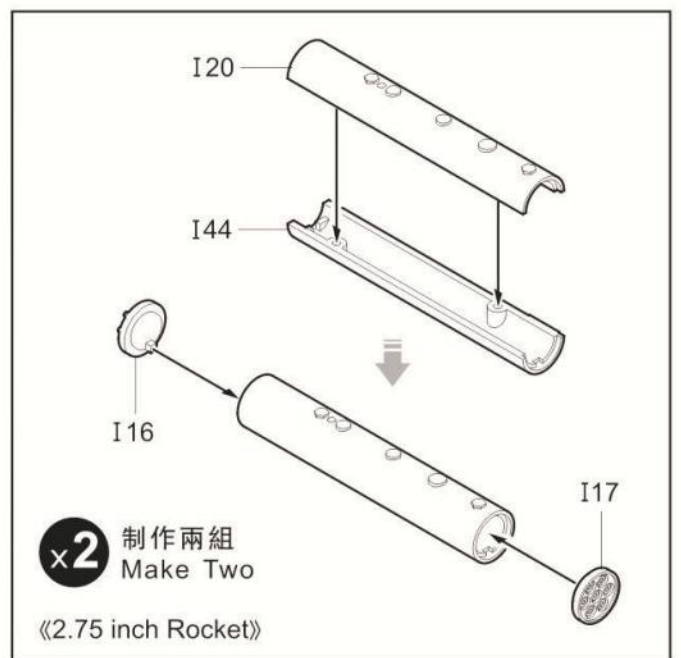
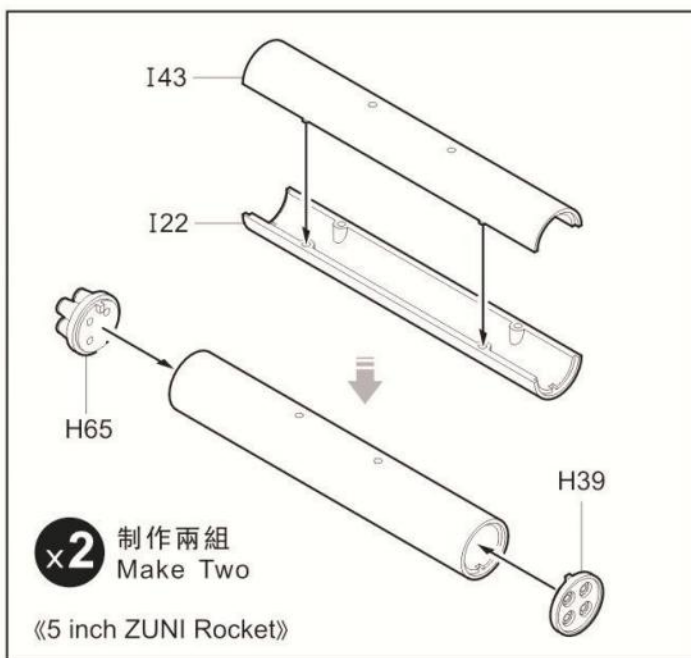
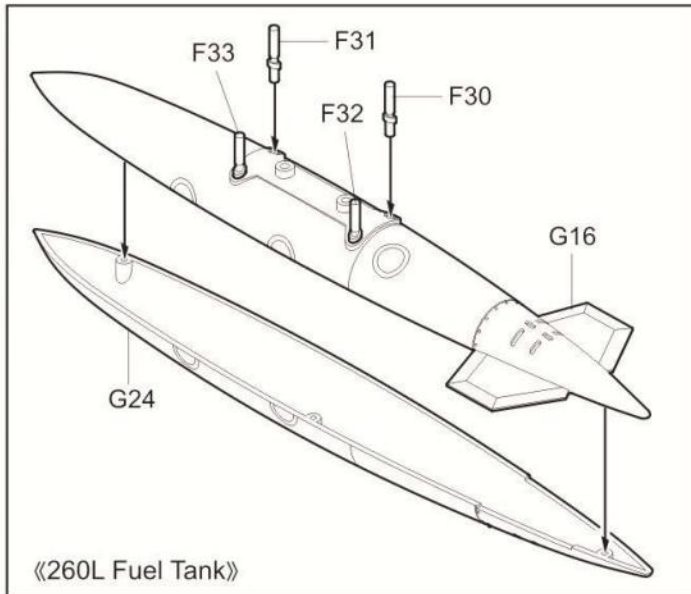
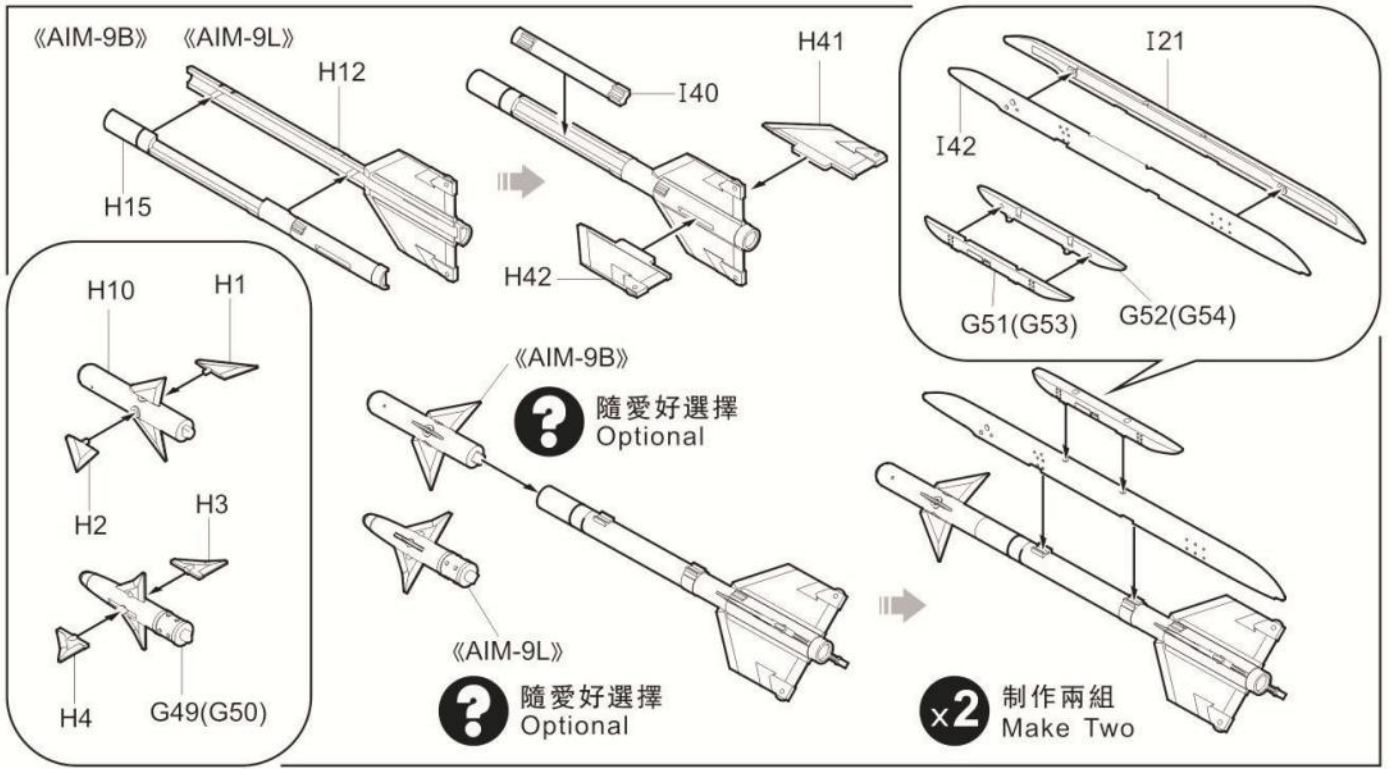
《Q-Q》

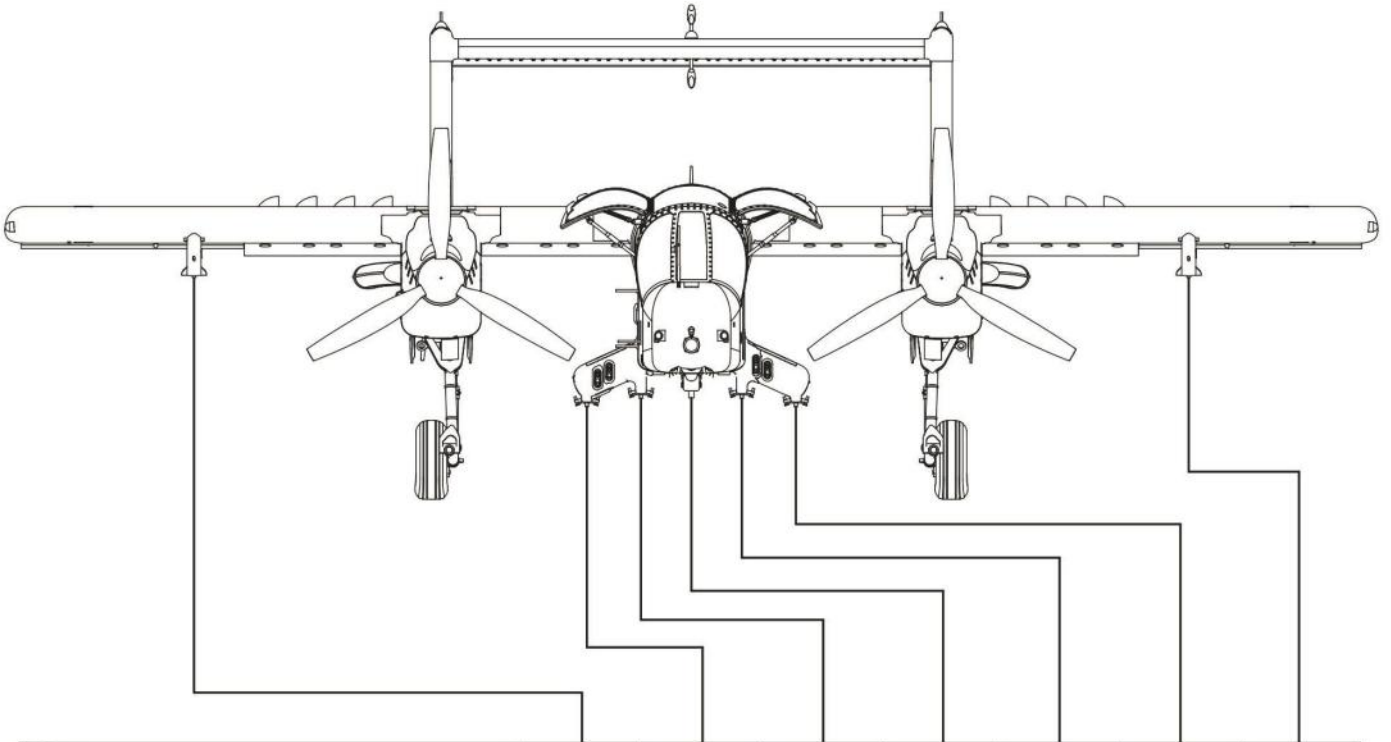
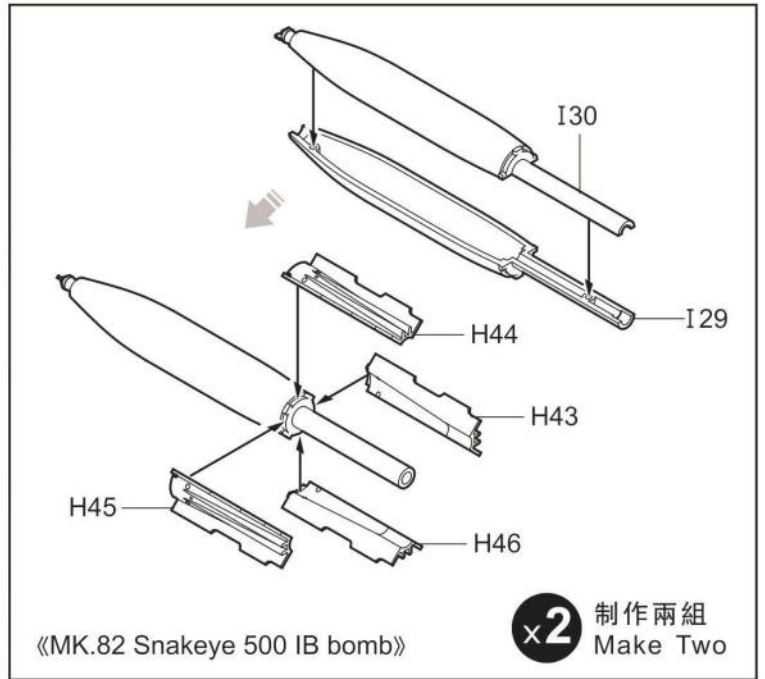
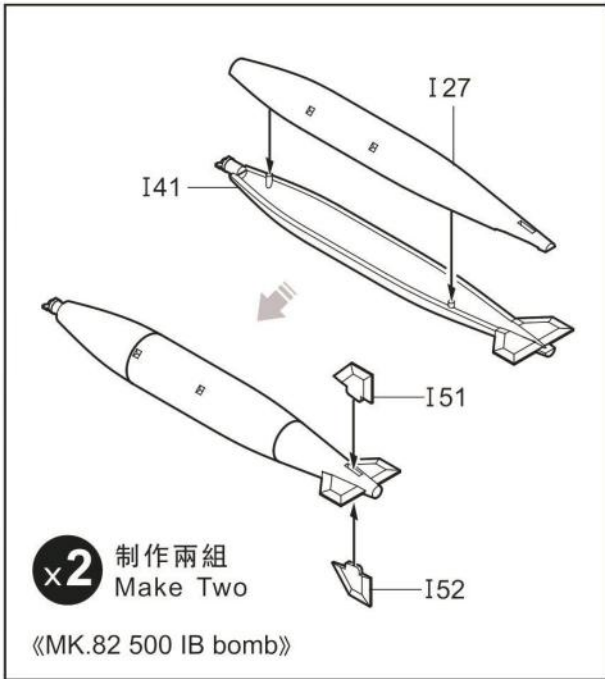


26


 組合完成
 Finished Assembly





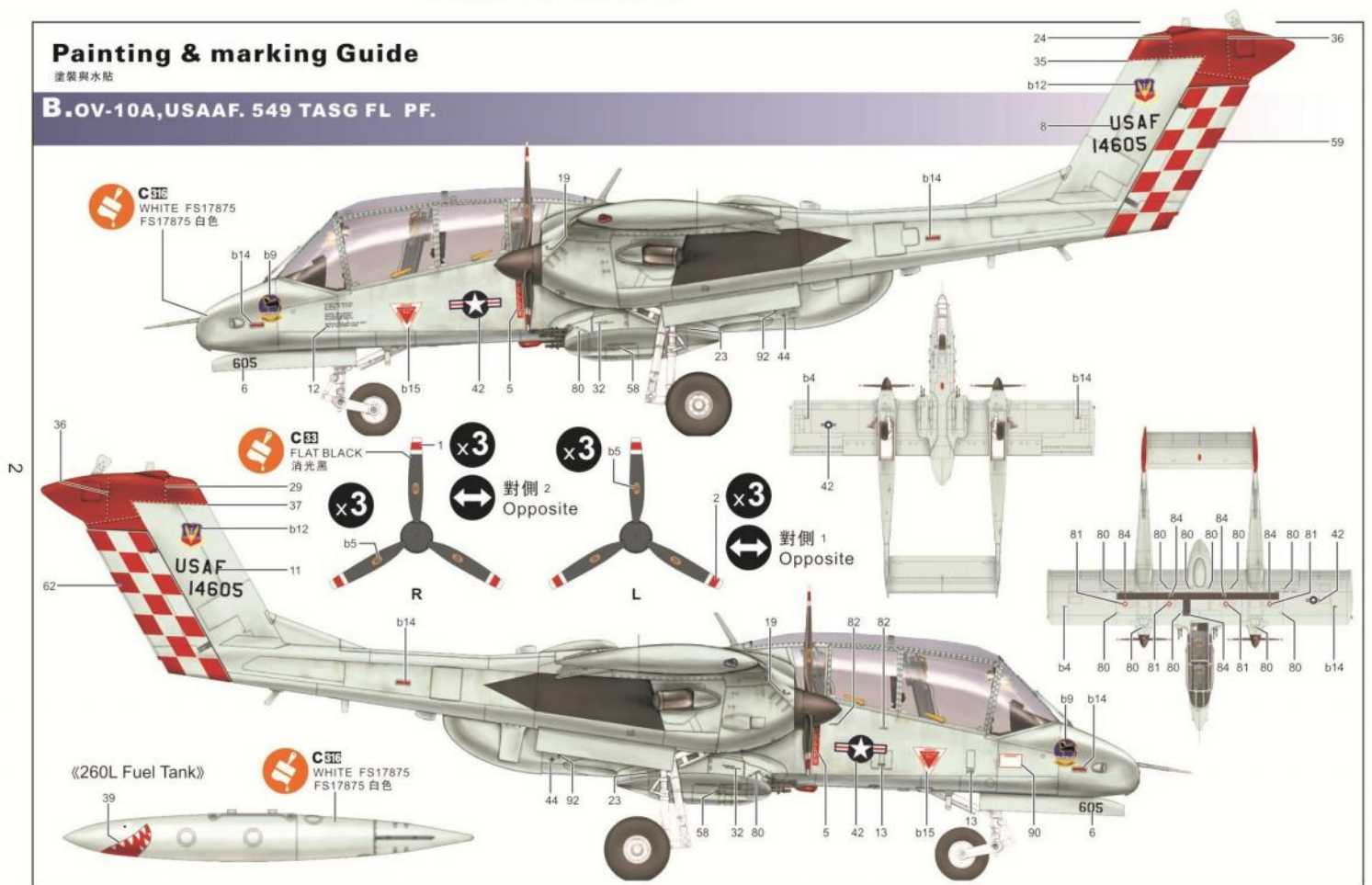


Missile/Tank	Sta.No.	<u>1</u>	<u>2</u>	<u>3</u>	<u>4</u>	<u>5</u>	<u>6</u>	<u>7</u>
《AIM-9B》 《AIM-9L》		○						○
《260L Fuel Tank》					○			
《130L Fuel Tank》		○						○
《5 inch ZUNI Rocket》			○				○	
《2.75 inch Rocket》		○	○				○	○
《MK.82 500 IB bomb》				○		○		
《MK.82 Snakeeye 500 IB bomb》			○				○	

Painting & marking Guide

塗裝與水貼

B.OV-10A, USAAF. 549 TASG FL PF.



1:32 OV-10A/C "BRONCO" Painting & marking Guide

A.VMO-5 UV.

C31 FIELD GREEN FS34097
田野綠

C31 GRAY FS 36622
FS 36622 灰

C31 TIRE BLACK
輪胎黑

C31 WHITE
白色

C31 SILVER
銀色

C31 OLIVER DRAB
橄欖色

《130L Fuel Tank》

《MK 82 500 IB bomb》

《MK 82 Snakeye 500 IB bomb》

《AIM-9B》

《AIM-9L》

《2.75 inch Rocket》

《5 inch ZUNI Rocket》

隨愛好選擇
Optional

對側 7
Opposite

對側 14
Opposite

對側 7
Opposite

對側 76
Opposite

隨愛好選擇
Optional

對側 1
Opposite

對側 2
Opposite

對側相同
Both sides

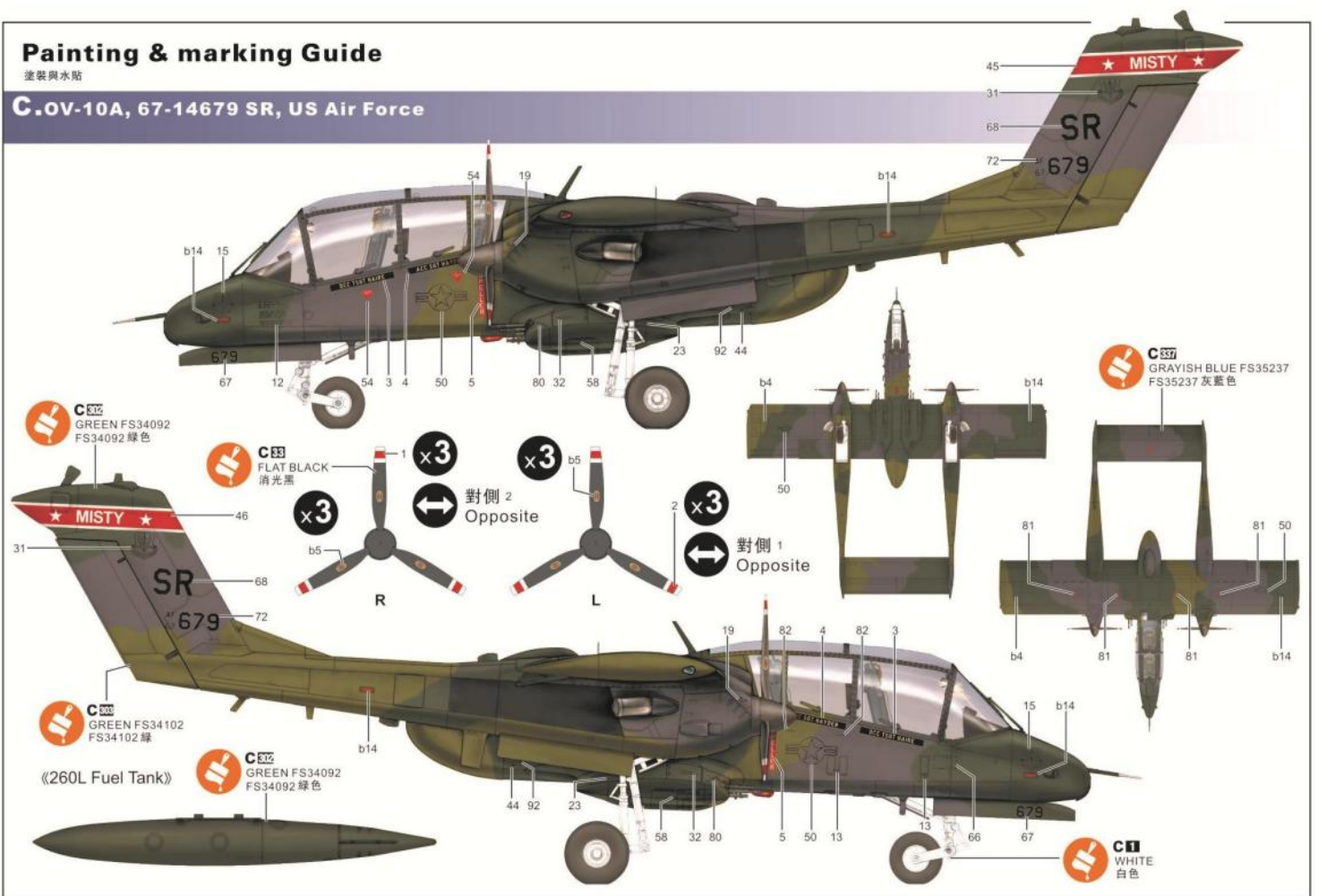
GUNZE SANGYO Mr. color used Illustration by Chen Jiali

Painting & marking Guide

塗裝與水貼

C.OV-10A, 67-14679 SR, US Air Force

25

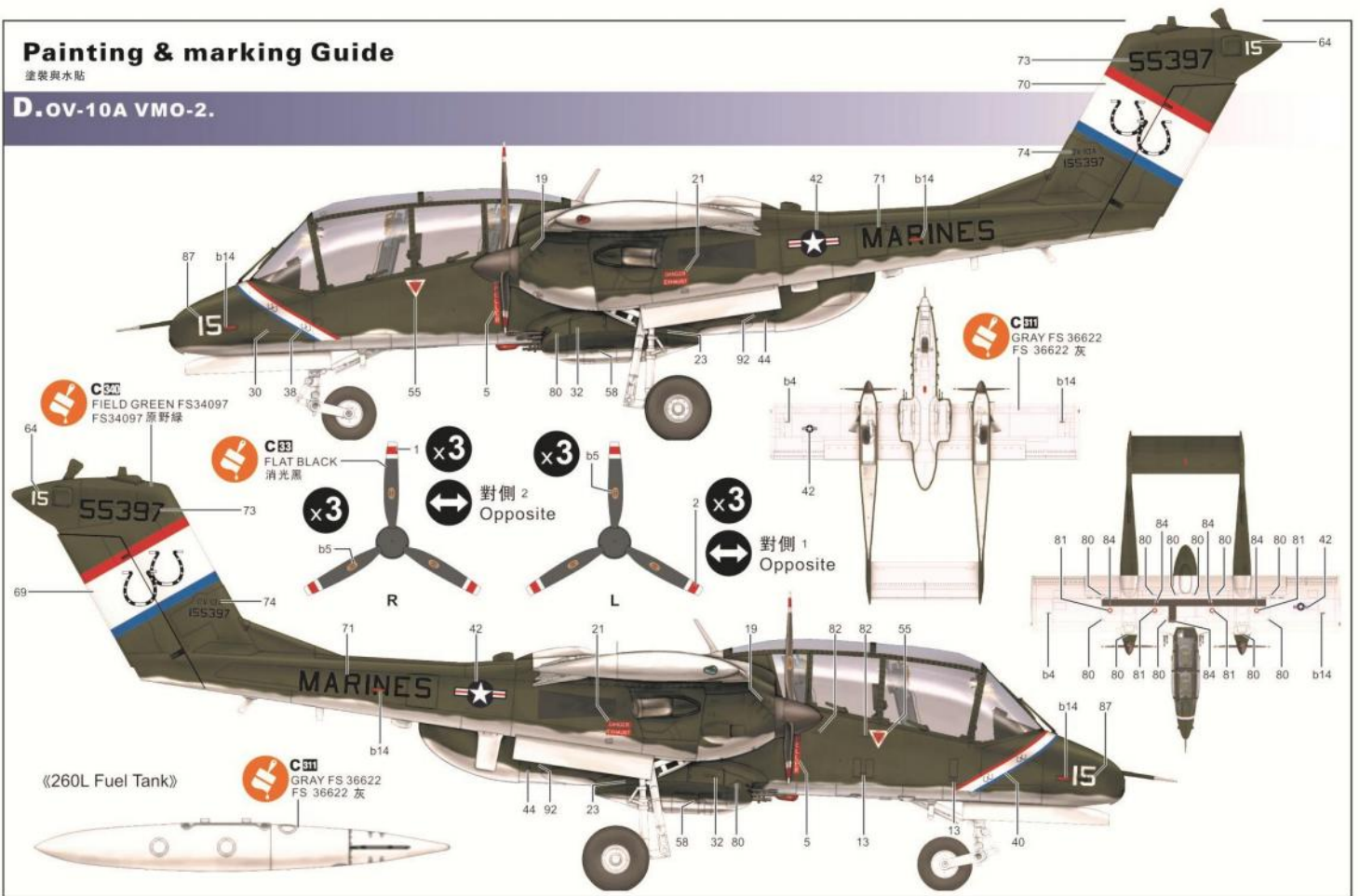


Painting & marking Guide

塗裝與水貼

D.OV-10A VMO-2.

26



Painting & marking Guide

塗裝與水貼

E. Thailand AF.

