

**Instruction**

模型拼裝說明書

**1:32 Scale**



# RF-5E TIGEREYE



张一鸣

美国RF-5E“虎瞰”式侦察机

ZM32023R

# READ BEFORE ASSEMBLY

在組合您的模型之前，請充分閱讀本冊說明書。組合模型您需要如下物品（需另購）：模型膠水；一把模型鉗或一把用于將零件從框架上切下的模型筆刀。筆刀同樣可以用來修整零件的合模綫。祝您制作愉快！

Before assembling your model kit, read through these instructions carefully. To assemble this kit, you will need Plastic glue (not included). A pair of side cutter or a sharp modelling knife is required for removing parts from the frame. Plastic mold lines can be removed with the modelling knife.

- 

請注意  
Special instructions
- 

隨愛好選擇  
Optional
- 

組合完成  
Finished Assembly
- 

彎曲  
Bend
- 

制作兩組  
Make Two
- 

鉗孔  
Make Hole
- 

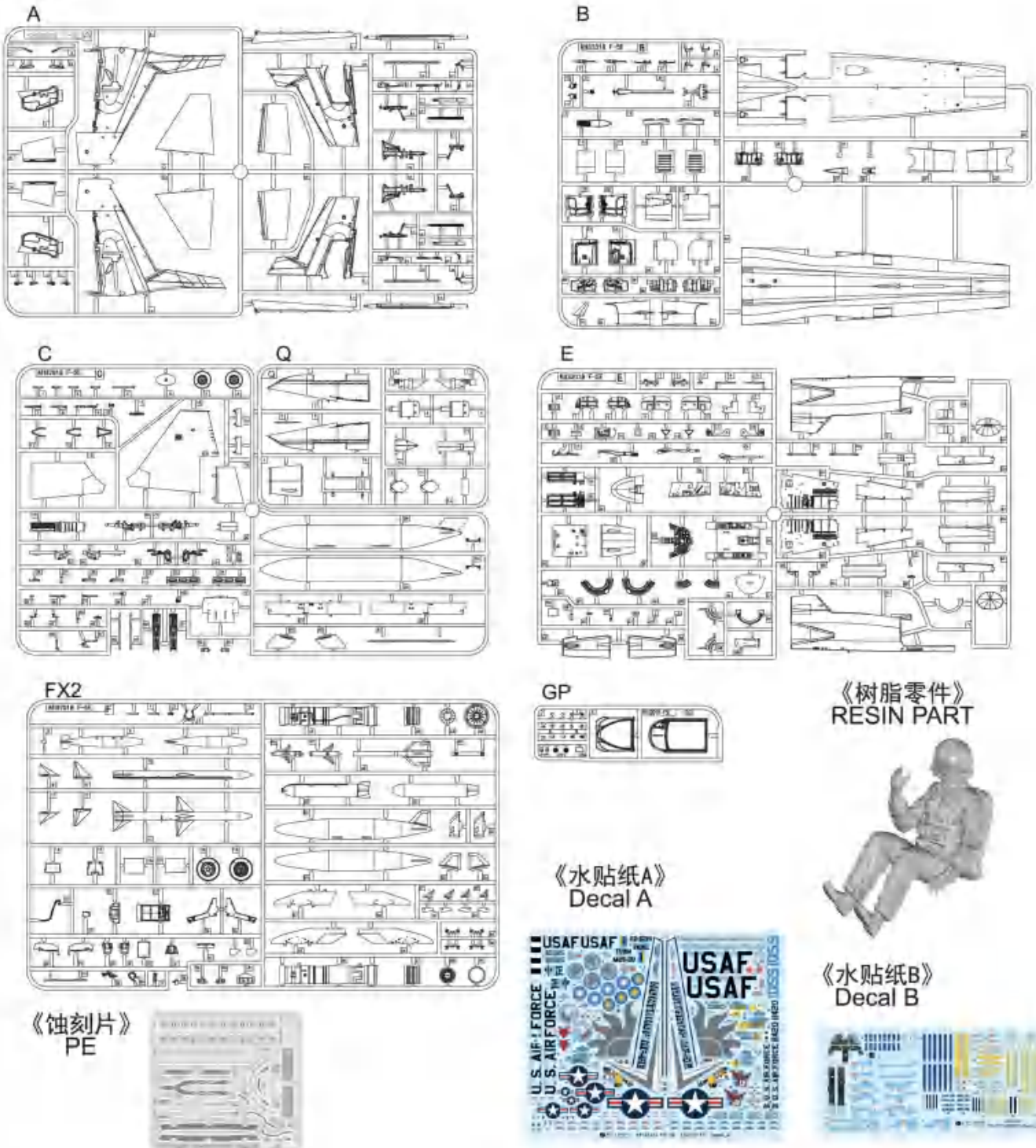
塗色  
Painting
- 

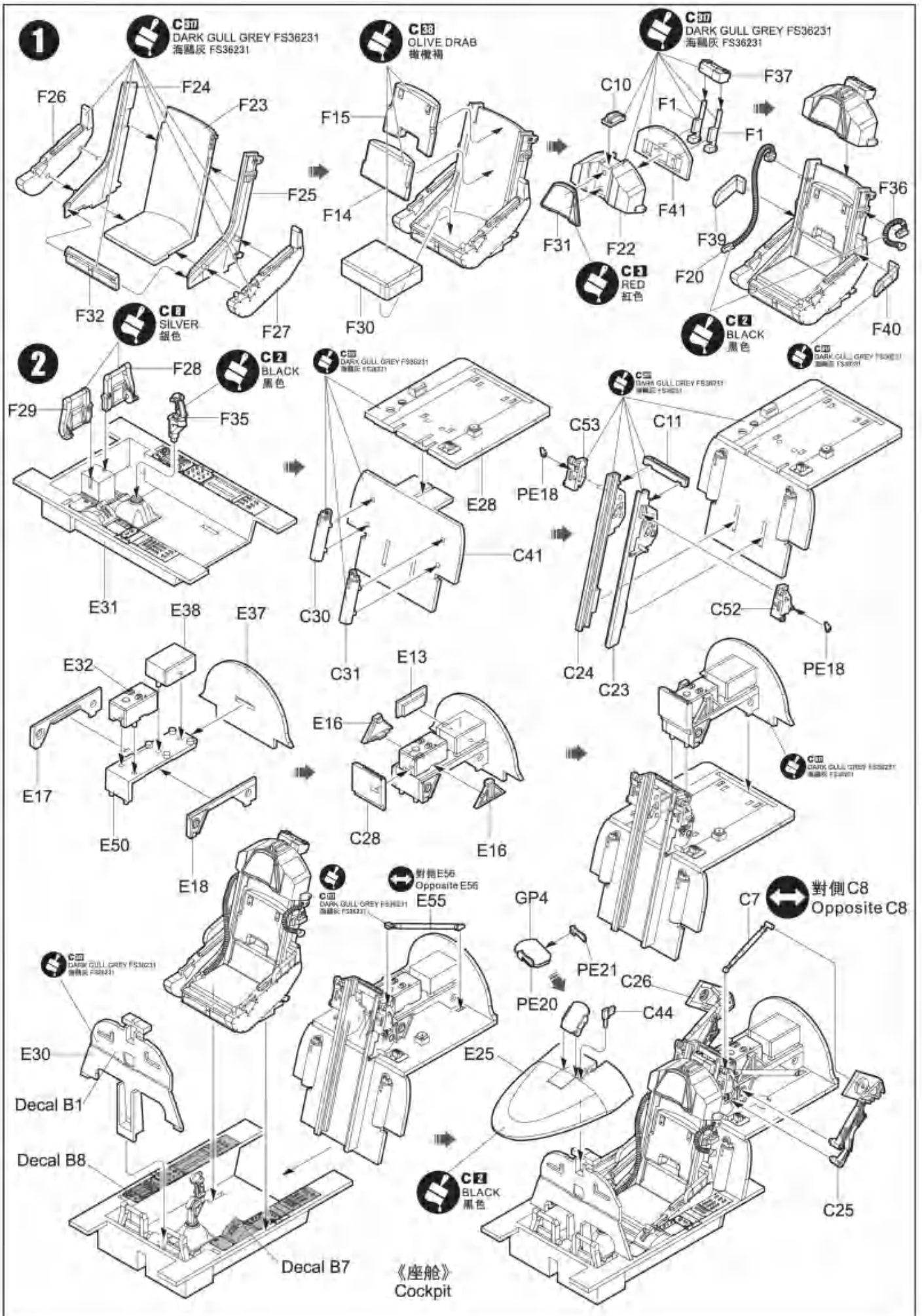
無需膠粘  
Do Not Cement
- 

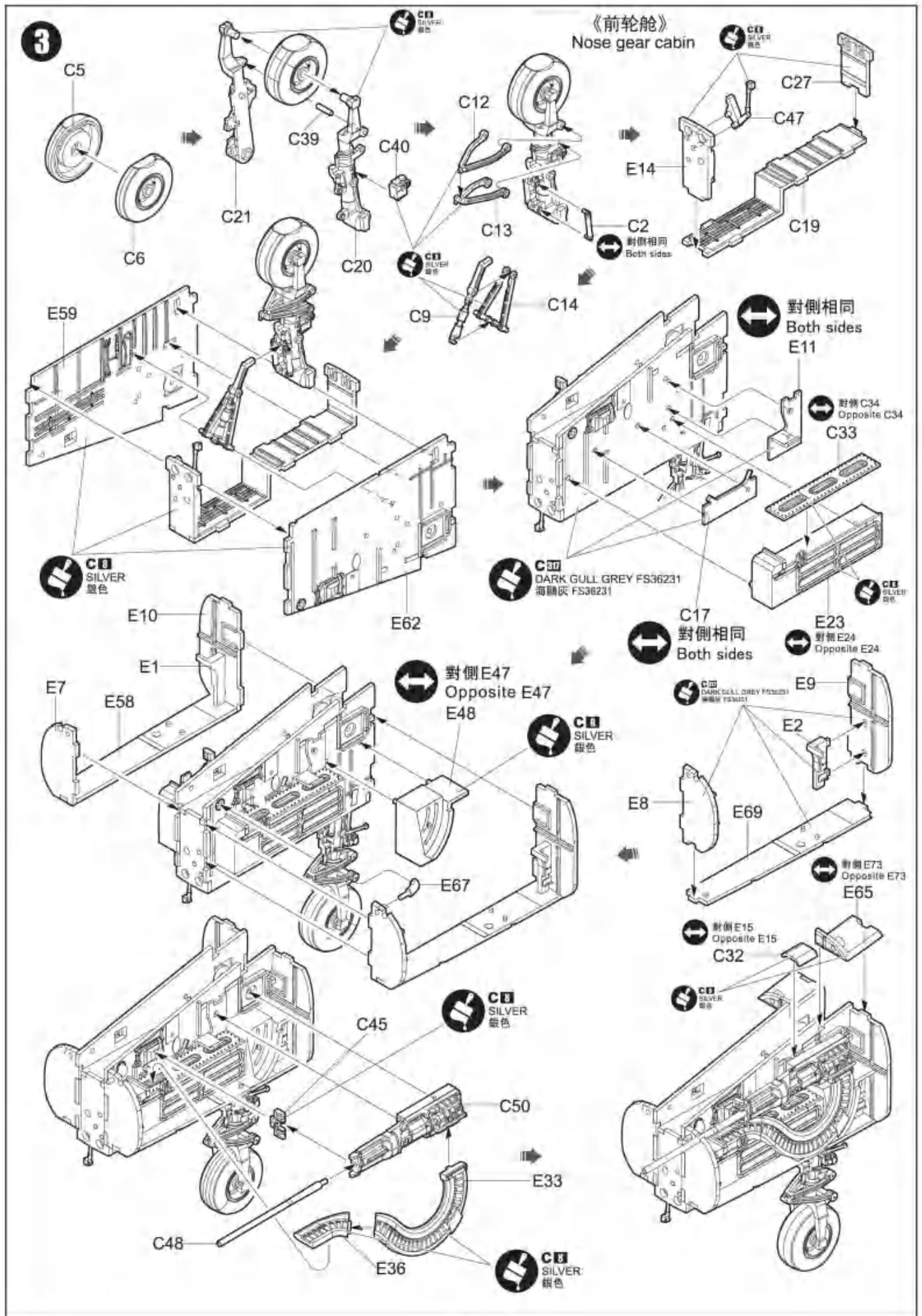
切除  
Cut
- 

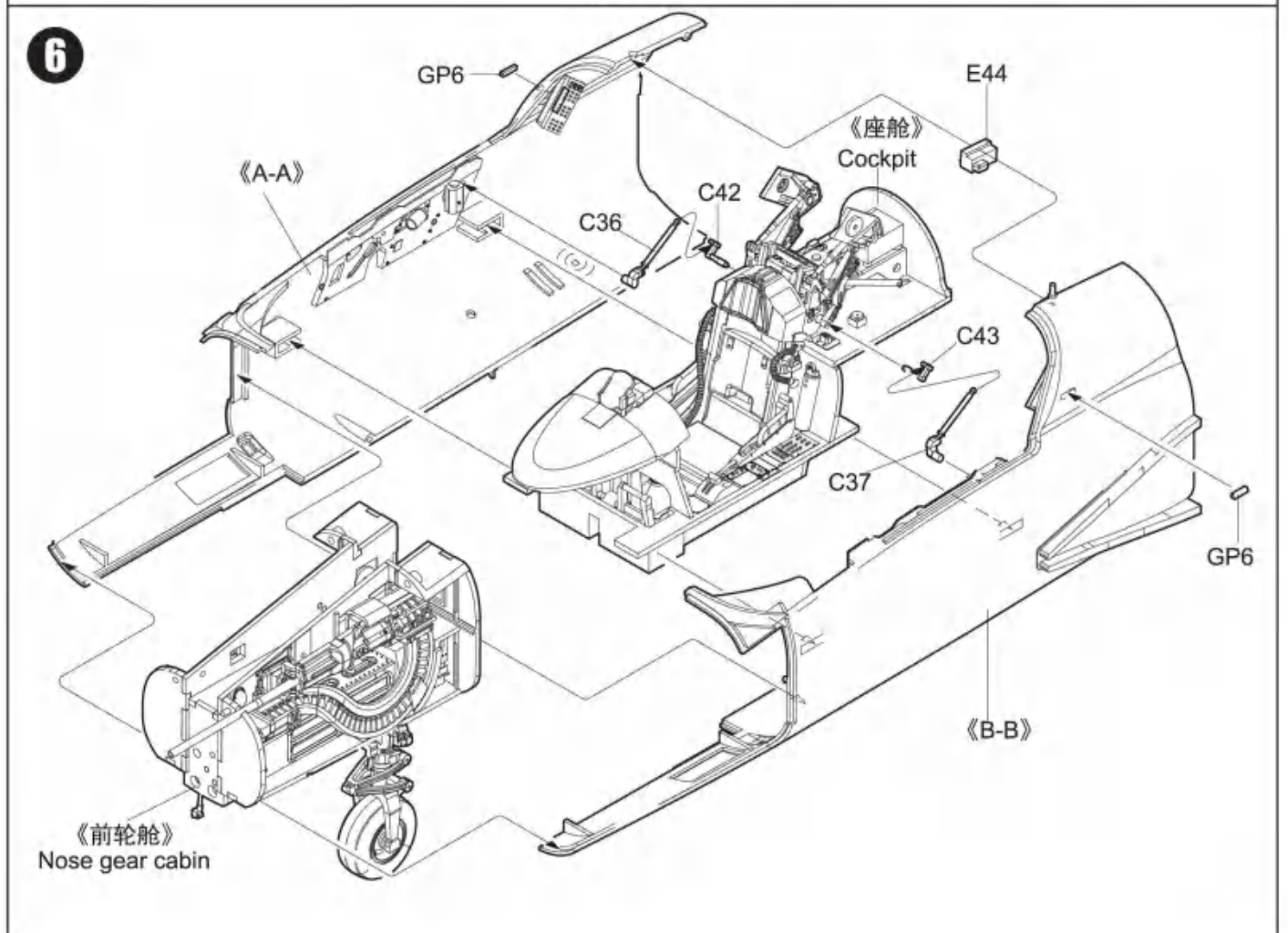
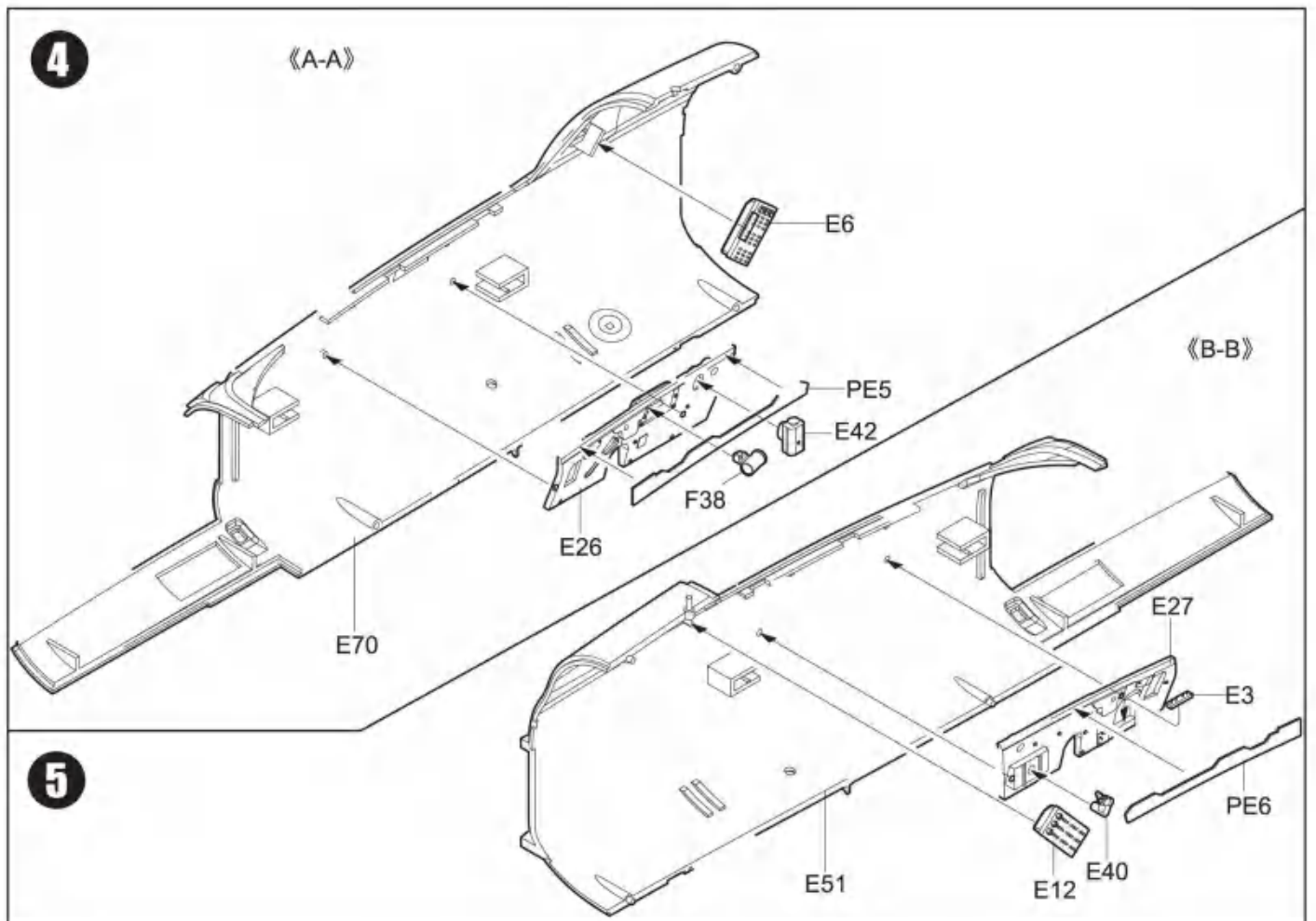
對側  
Opposite

## 部品圖 Part

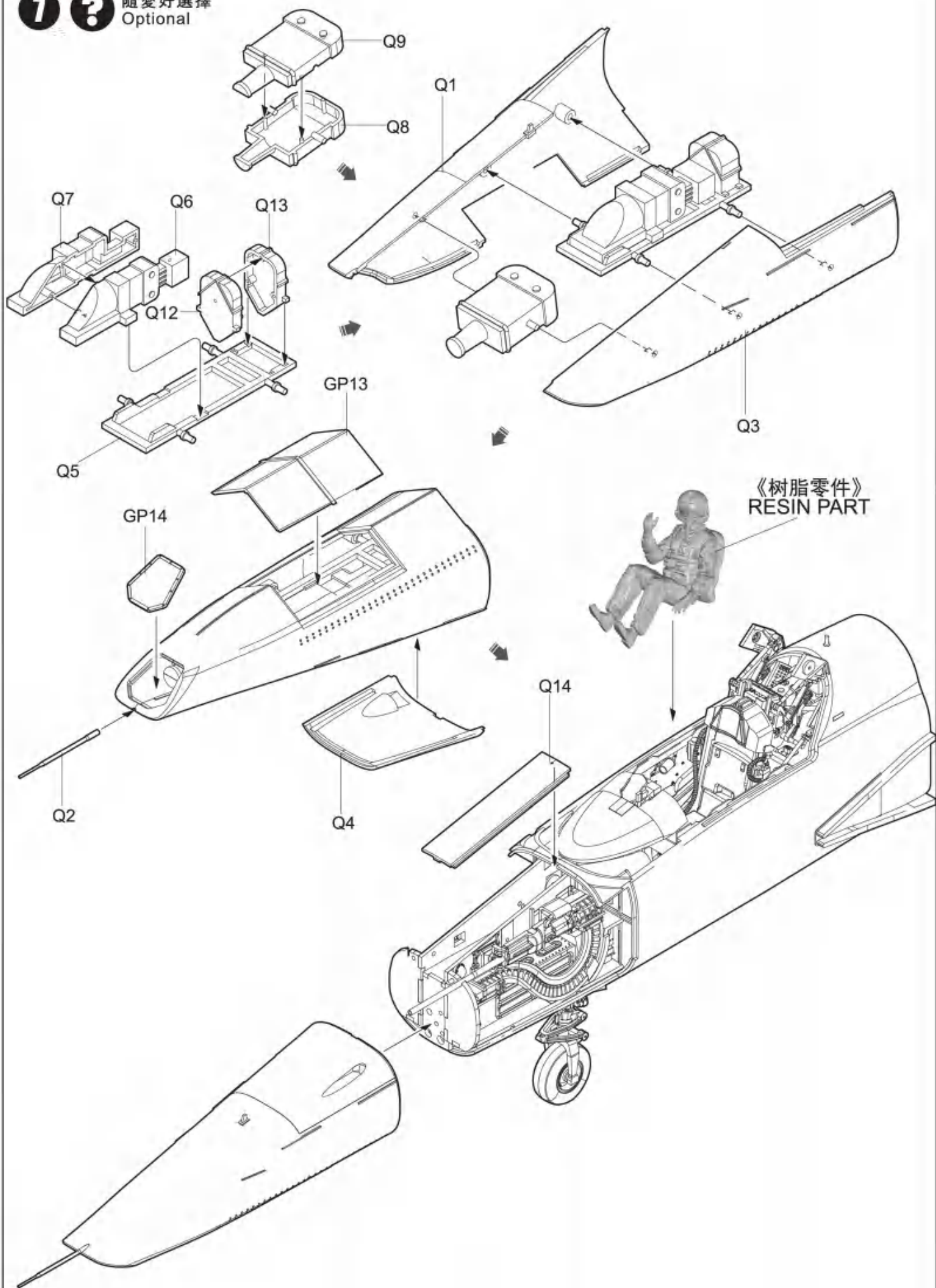




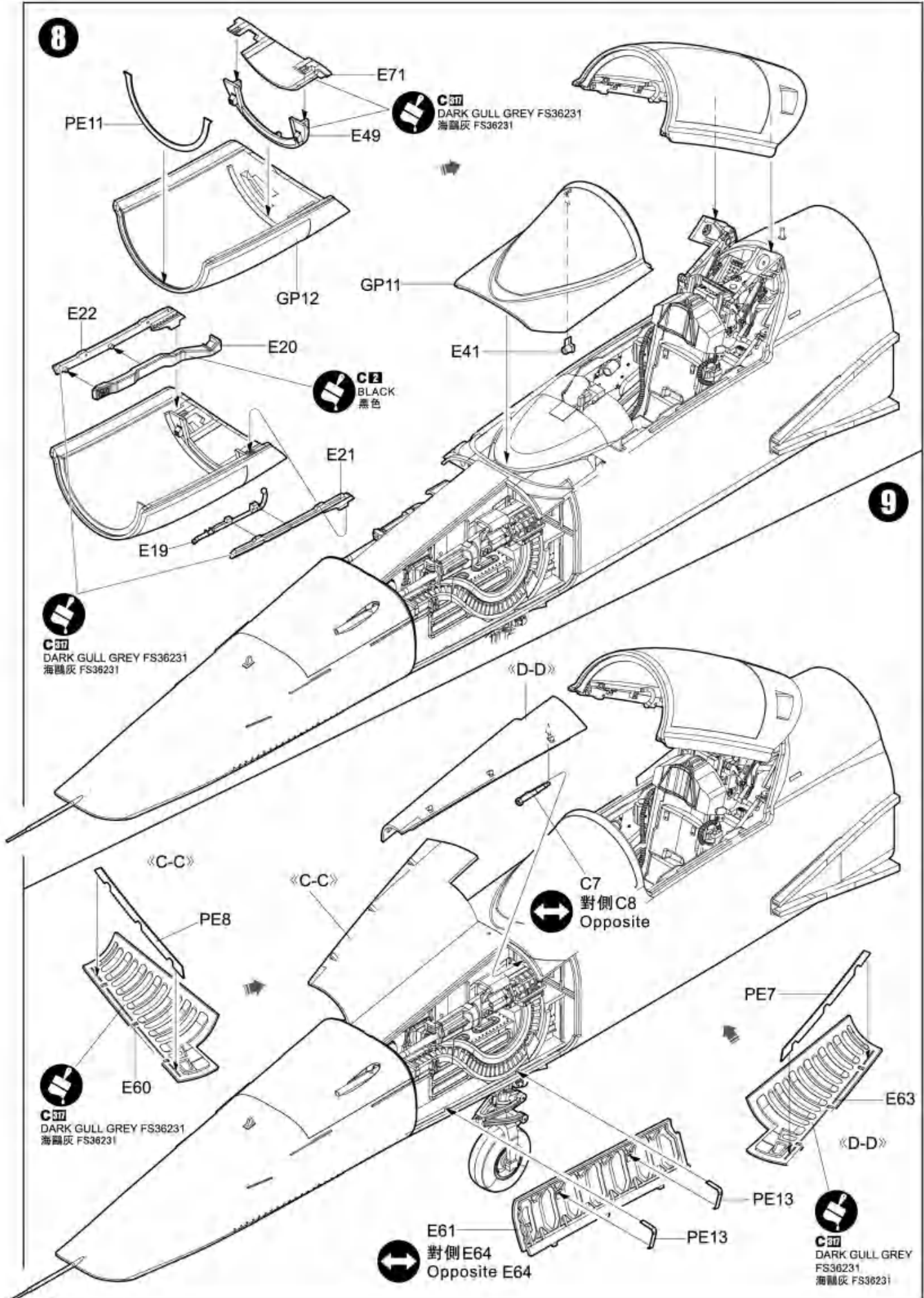




**7** **?** 隨愛好選擇  
Optional



8



**C7**  
DARK GULL GREY FS36231  
海鷗灰 FS36231

**CE1**  
BLACK  
黑色

**C7**  
DARK GULL GREY FS36231  
海鷗灰 FS36231

**C7**  
DARK GULL GREY FS36231  
海鷗灰 FS36231

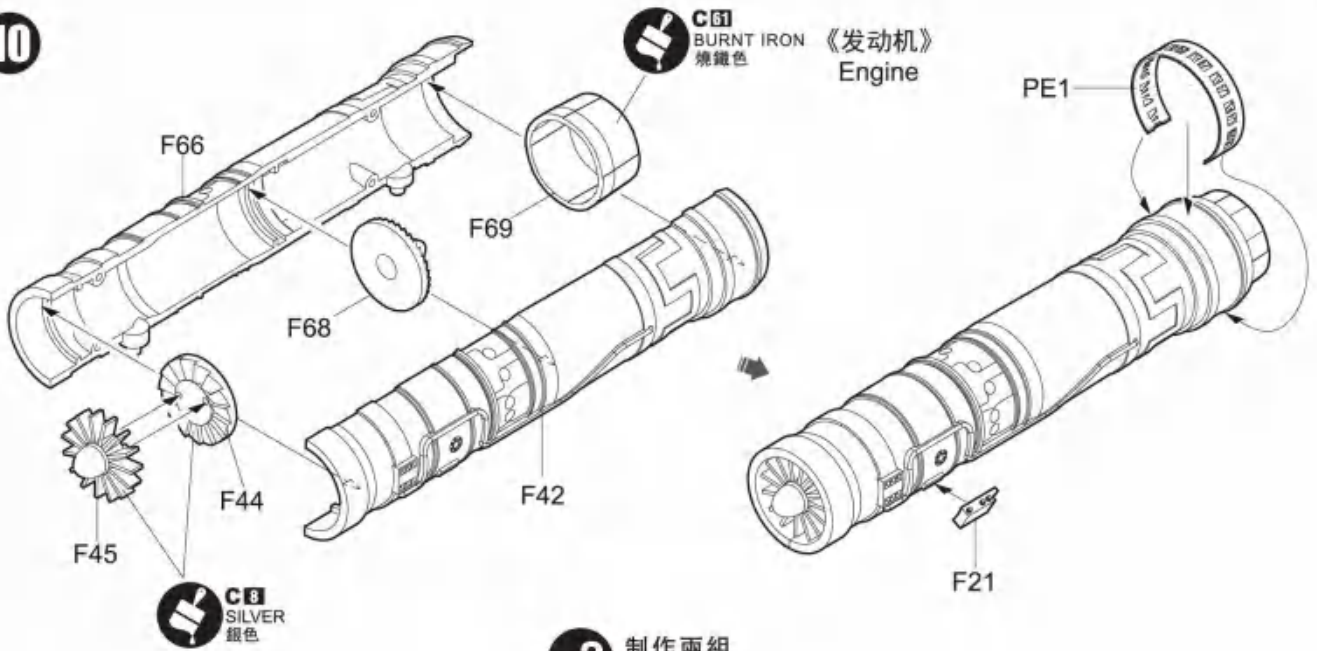
**C7**  
DARK GULL GREY FS36231  
海鷗灰 FS36231

9

**C7**  
對側 E64  
Opposite E64

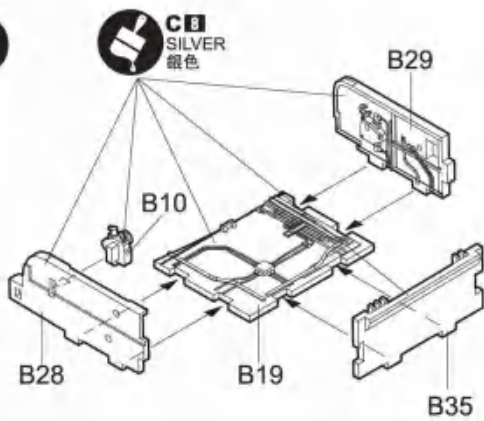
**C7**  
對側 C8  
Opposite

10



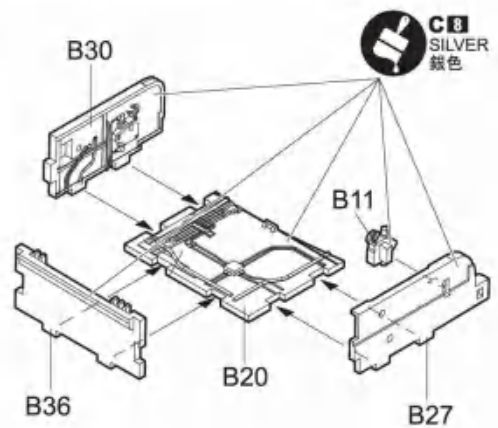
x2 制作兩組  
Make Two

11



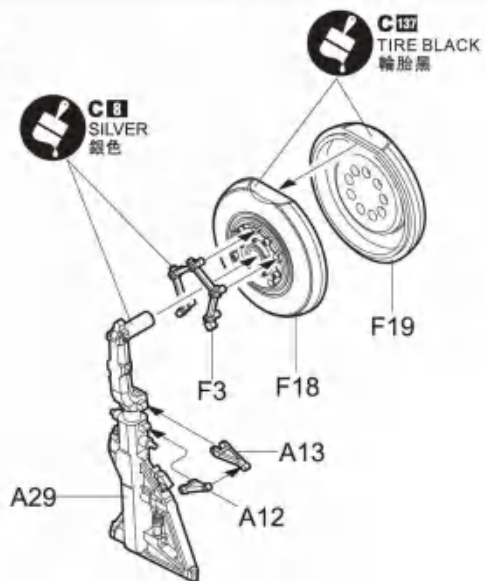
《E-E》

12



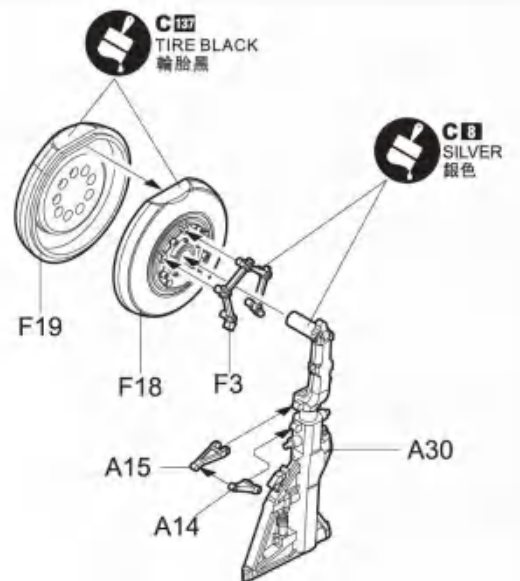
《F-F》

13



《左侧主起落架》  
Left main undercarriage

14

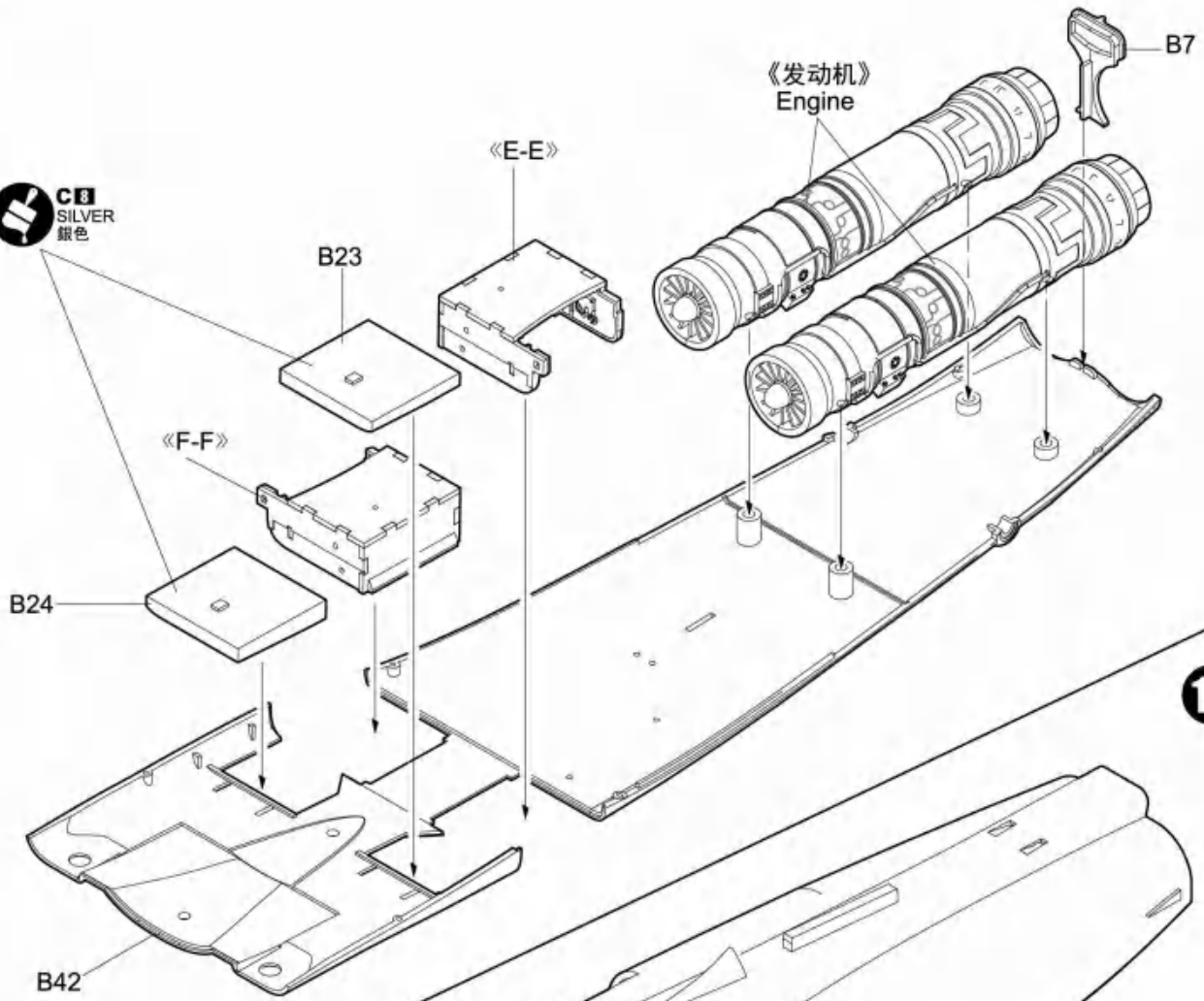


《右侧主起落架》  
Right main undercarriage



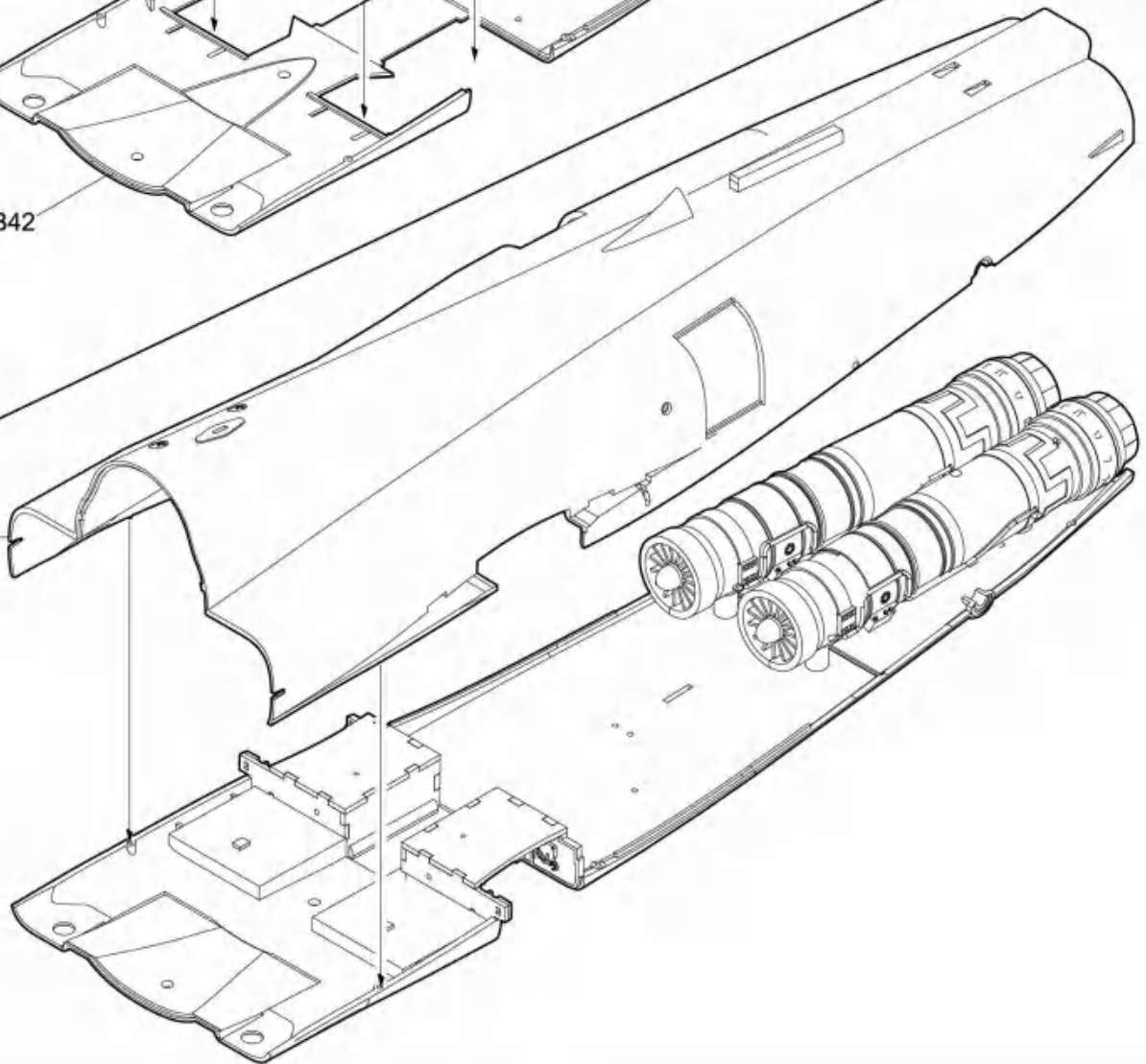
15

**C8**  
SILVER  
银色



16

B34



17

? 隨愛好選擇  
Optional

B18

B15

B17

B16

? 隨愛好選擇  
Optional

C61  
BURNT IRON  
燒鐵色

F16+F17

F16+F17

F43+F67

F43+F67

? 隨愛好選擇  
Optional

C61  
DARK GULL GREY FS36231  
海鷗灰 FS36231

18

B40

B31

GP8

B33

PE14

B42  
對側B43  
Opposite B43

C61  
DARK GULL GREY FS36231  
海鷗灰 FS36231

B39

B32

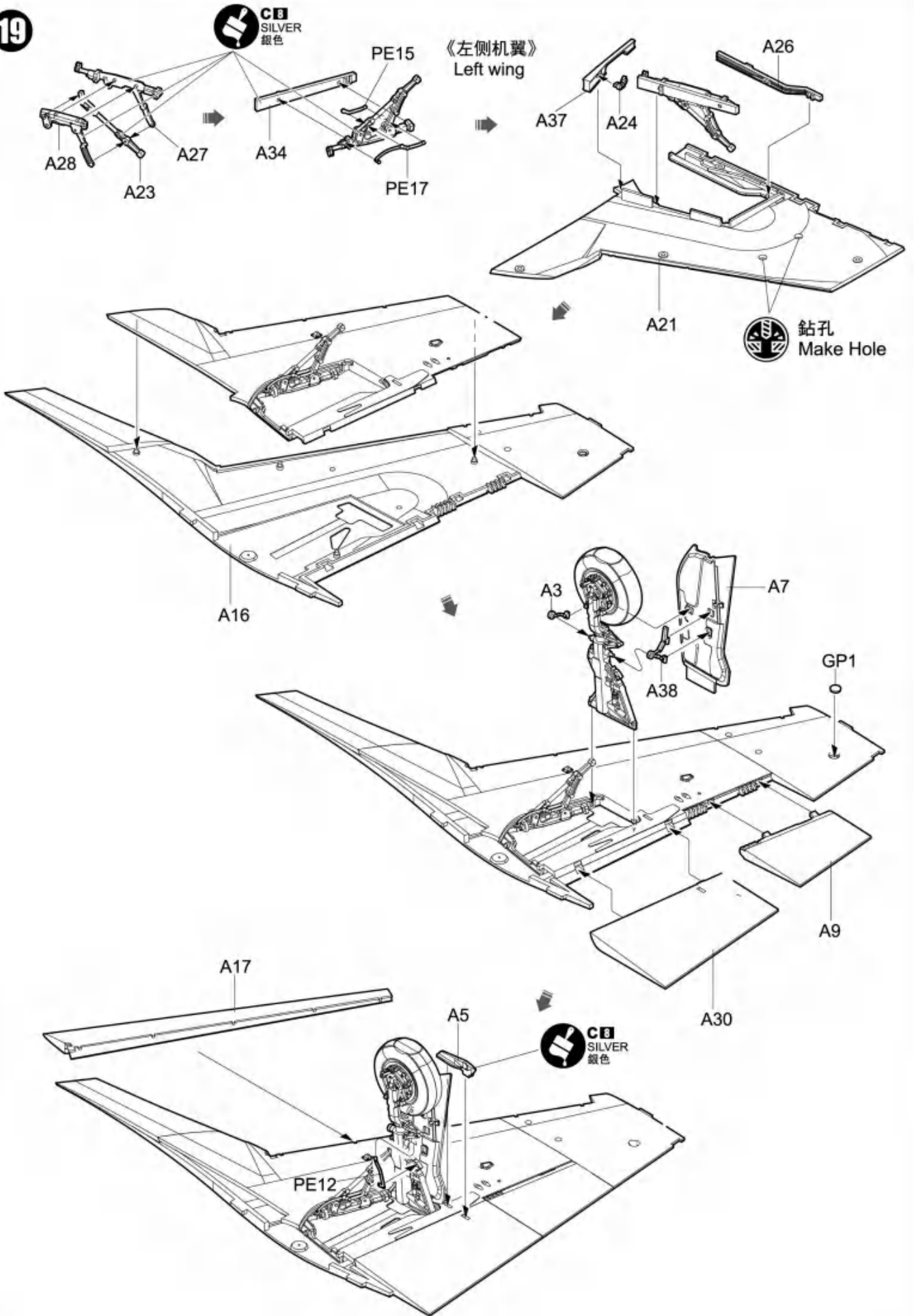
PE16

GP8

19

CE SILVER 銀色

《左侧机翼》  
Left wing



20

C8 SILVER 銀色

《右侧机翼》  
Right wing

A32  
A22  
A35

A31  
A33  
A36

PE10  
A25  
PE19

钻孔  
Make Hole

A1

A11  
A19  
A4

《右侧主起落架》  
Right main undercarriage

GP1

A8

A31

C8 SILVER 銀色

A6

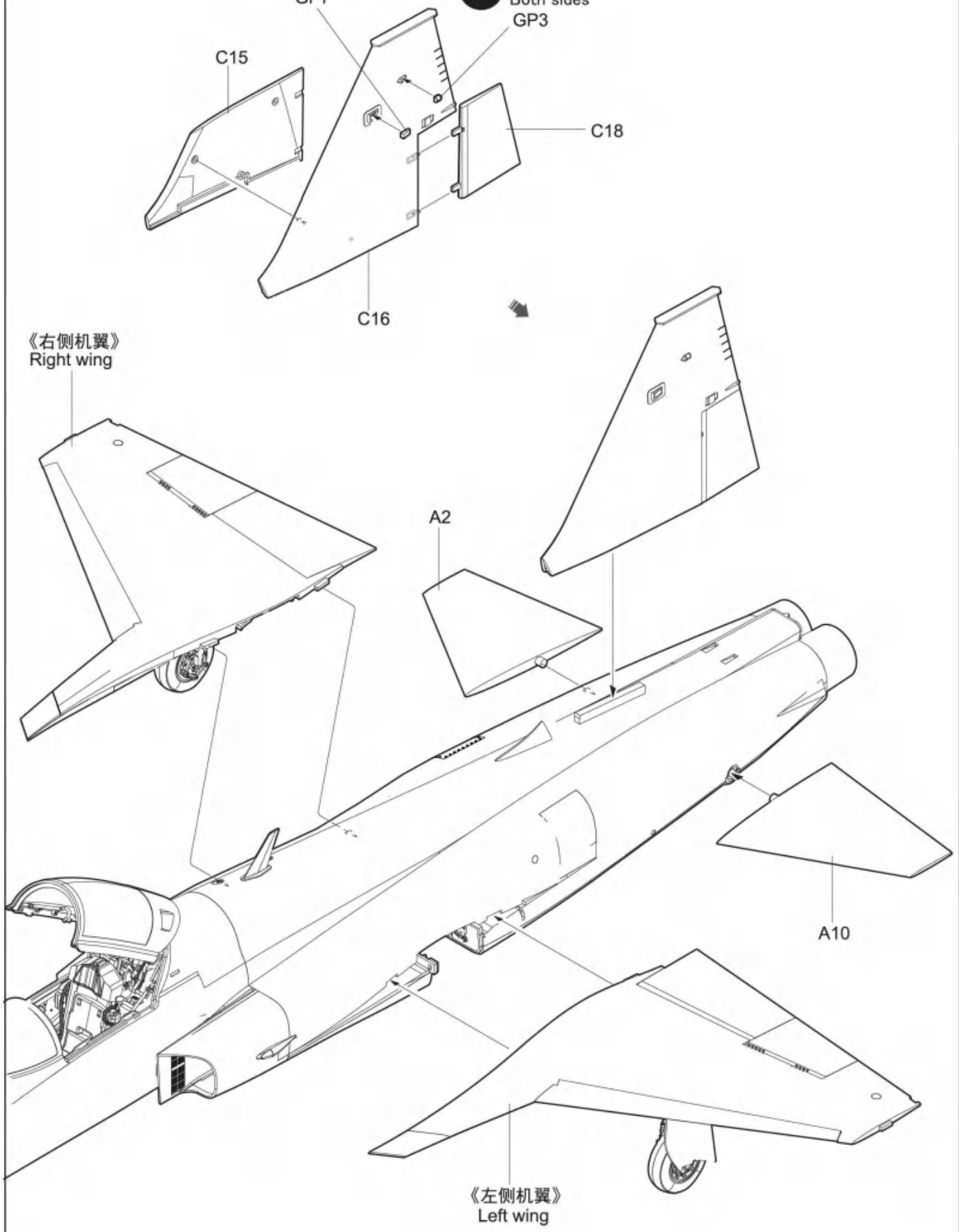
A41

PE9

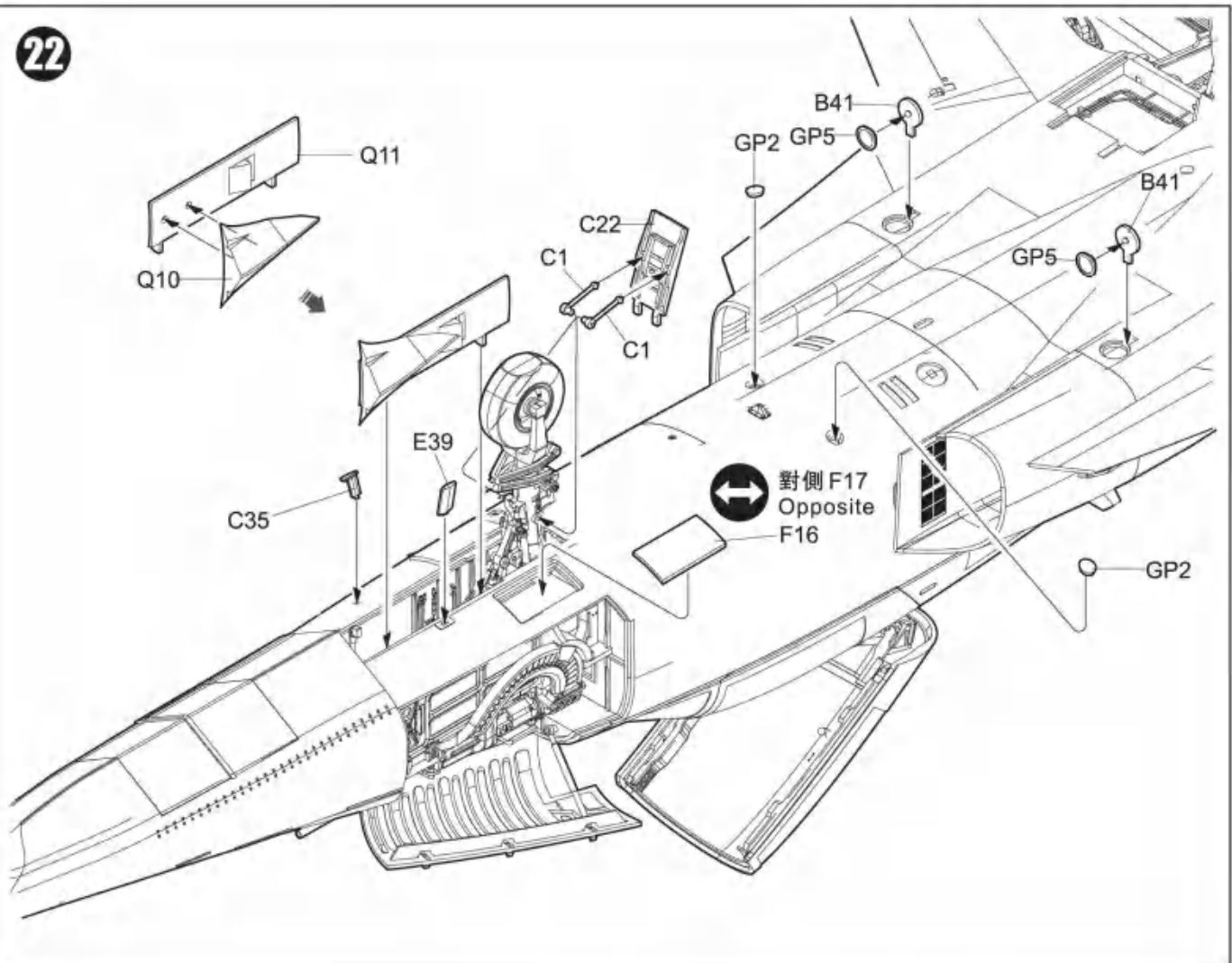
21

↔ 對側相同  
Both sides  
GP7

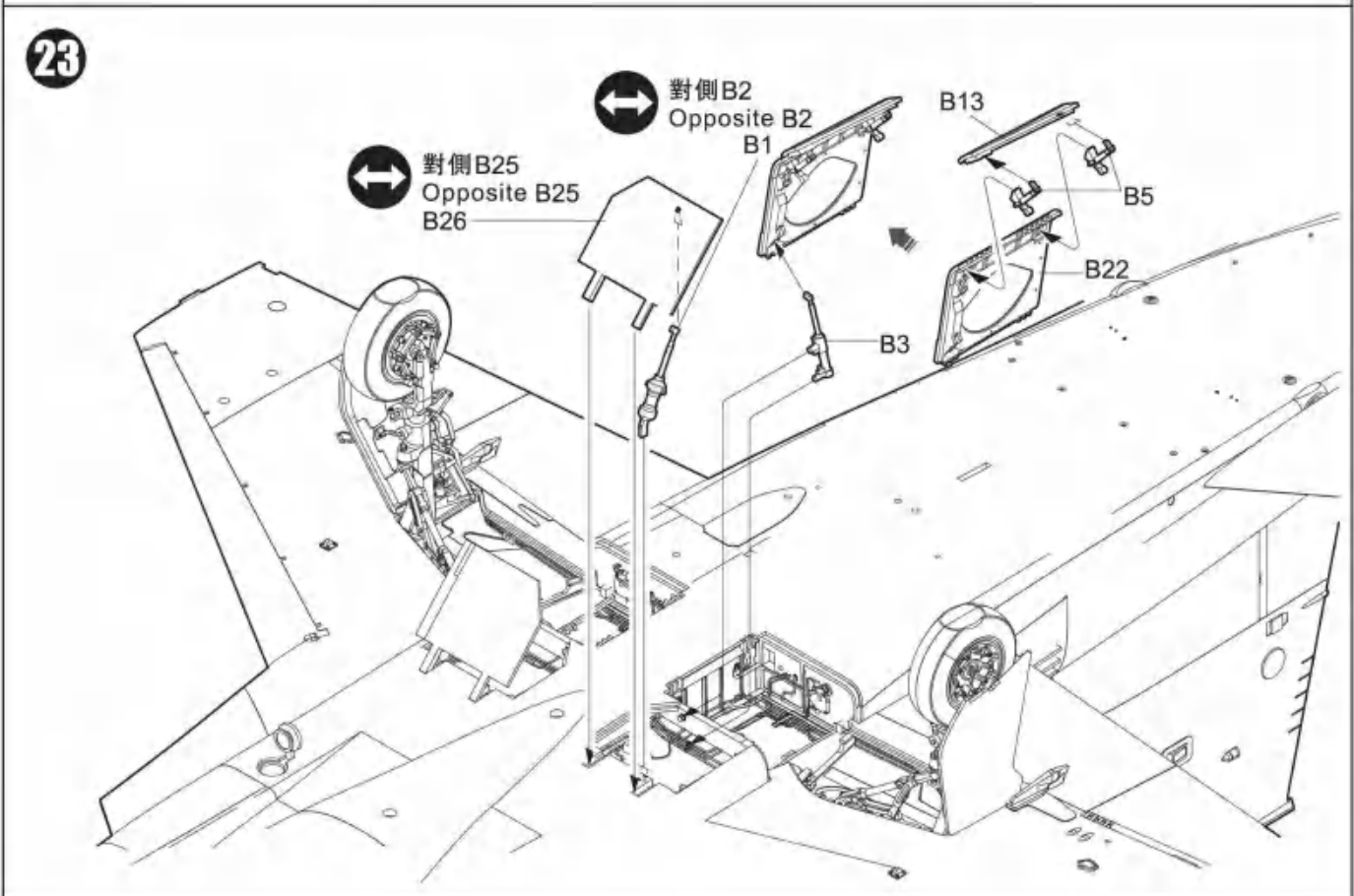
↔ 對側相同  
Both sides  
GP3



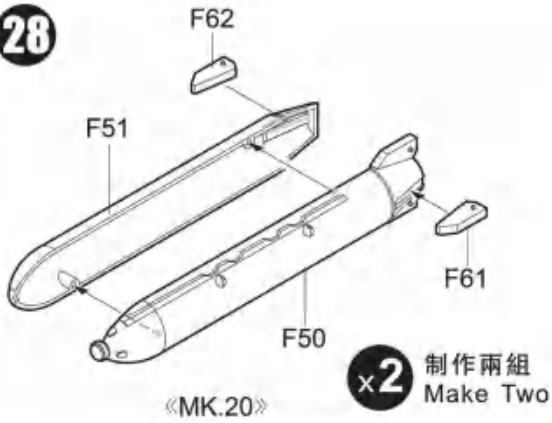
22



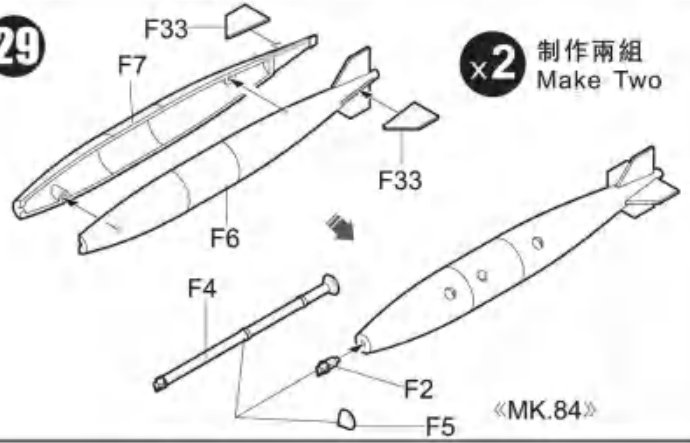
23



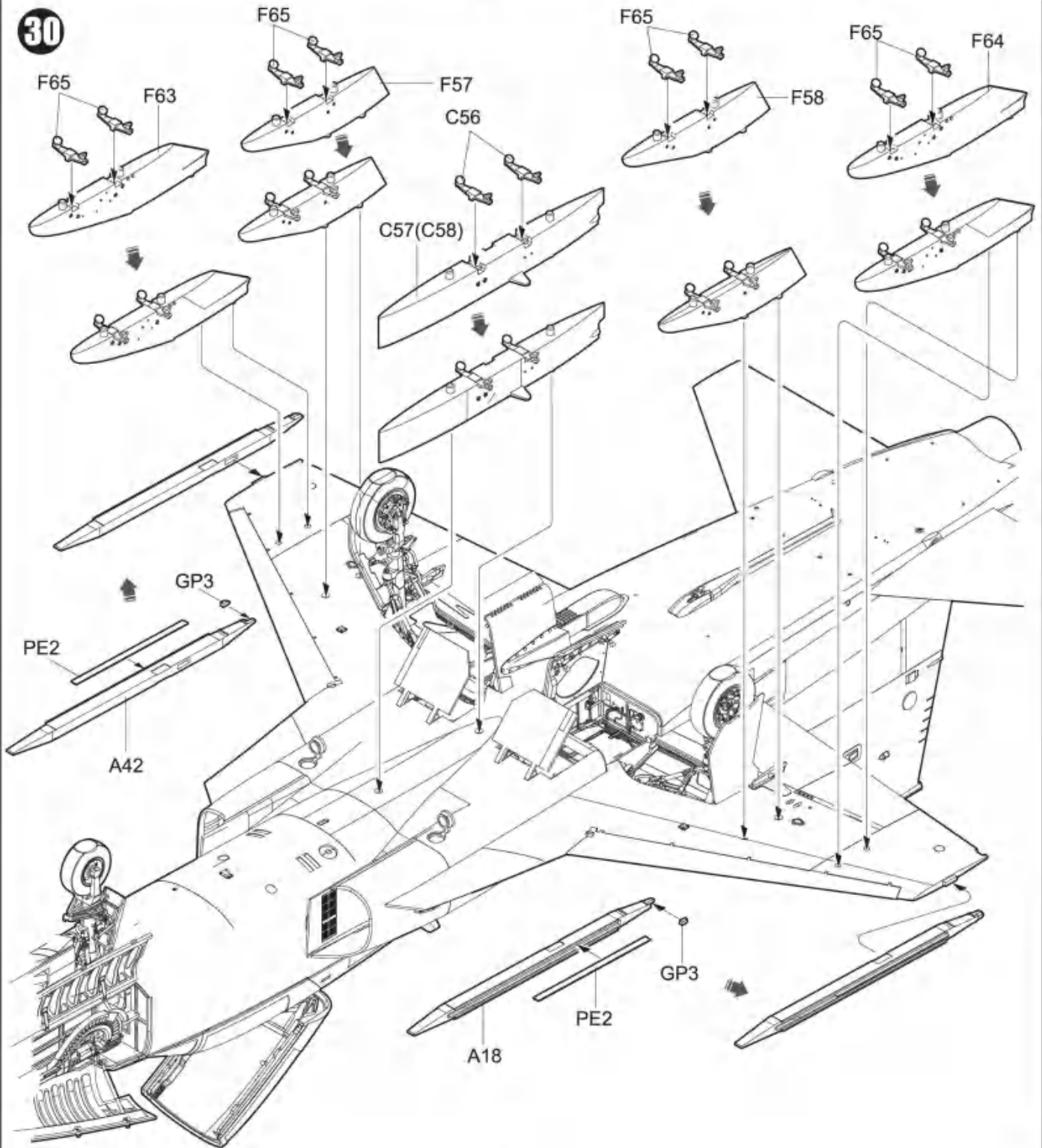
28



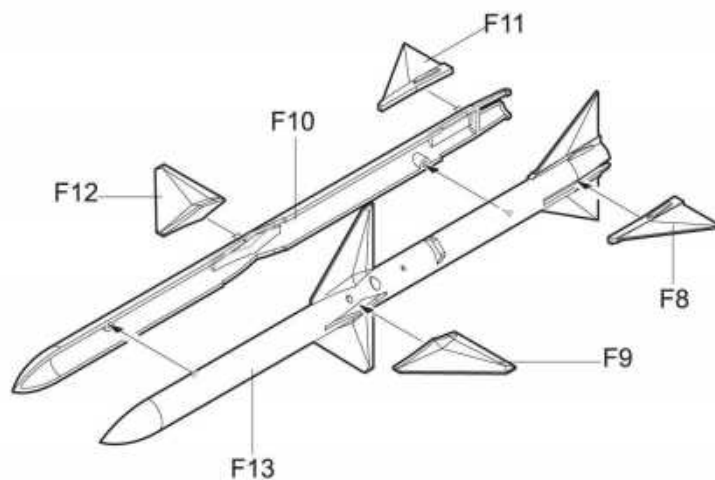
29



30



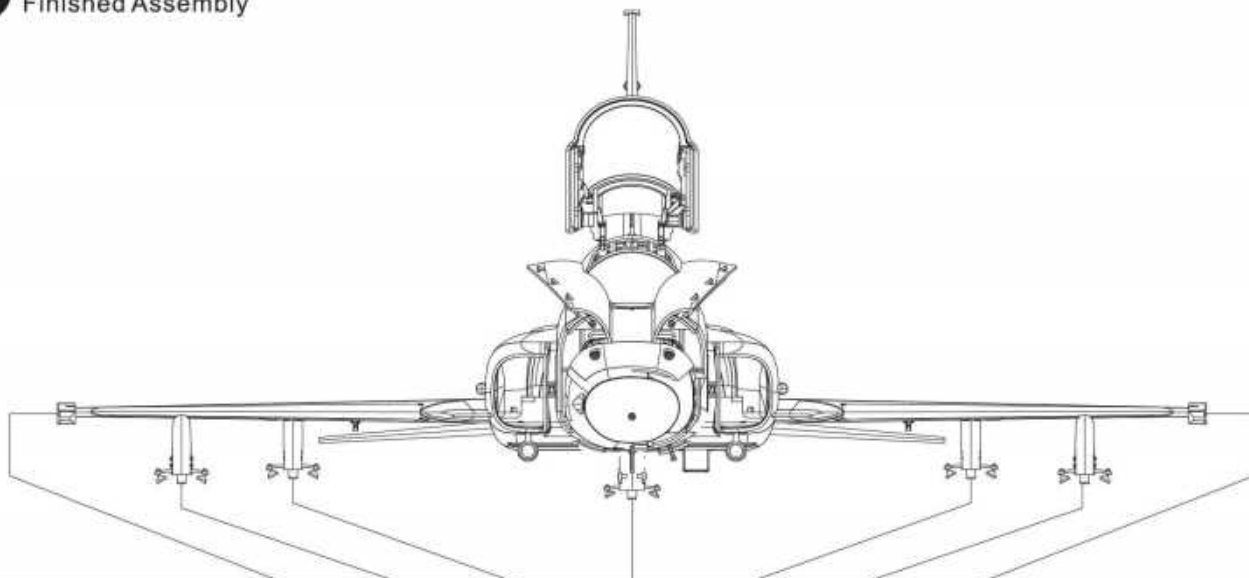
31



《AIM-7》



組合完成  
Finished Assembly



Sta.No.	1	2	3	4	5	6	7
Missile/Tank							
《AIM-9E》	●						●
《AIM-9B》	●						●
《MK.20》			●		●		
《MK.84》			●		●		
《Fuel TANK》			●		●		
《Fuel TANK》				●			
《AIM-7》			●		●		



# Painting & marking Guide

涂装与标记

US AF RF-5E "Tiger II", 11420



**C17**  
CLEAR RED  
透明红

**CB**  
SILVER  
银色

**C**  
GRAY FS36375  
FS36375 灰

**C**  
GREY FS36118  
灰FS36118

**C17**  
INTERMEDIATE BLUE  
中蓝

**C**  
CLEAR BLUE  
透明蓝

10

19

# Painting & marking Guide

涂装与标记

US AF RF-5E "Tiger II", 11420



# Painting & marking Guide

塗装與水貼

Malaysian Air Force.

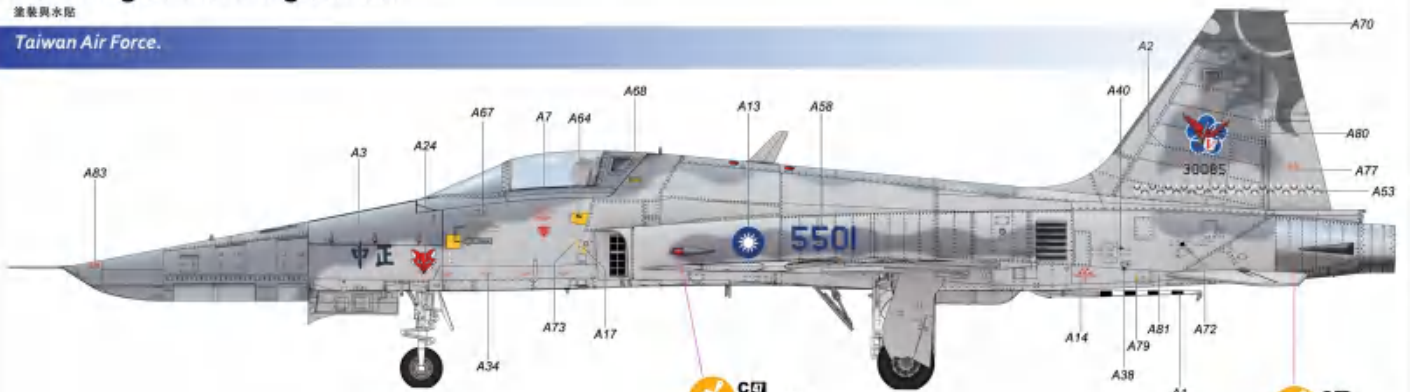


# Painting & marking Guide

塗装與水貼

Taiwan Air Force.

16



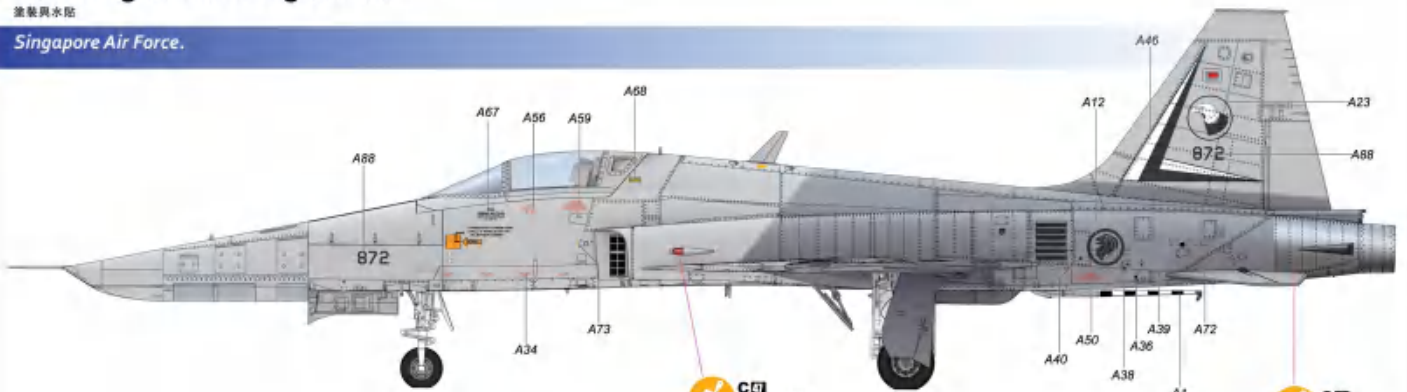
13



# Painting & marking Guide

涂装与标记

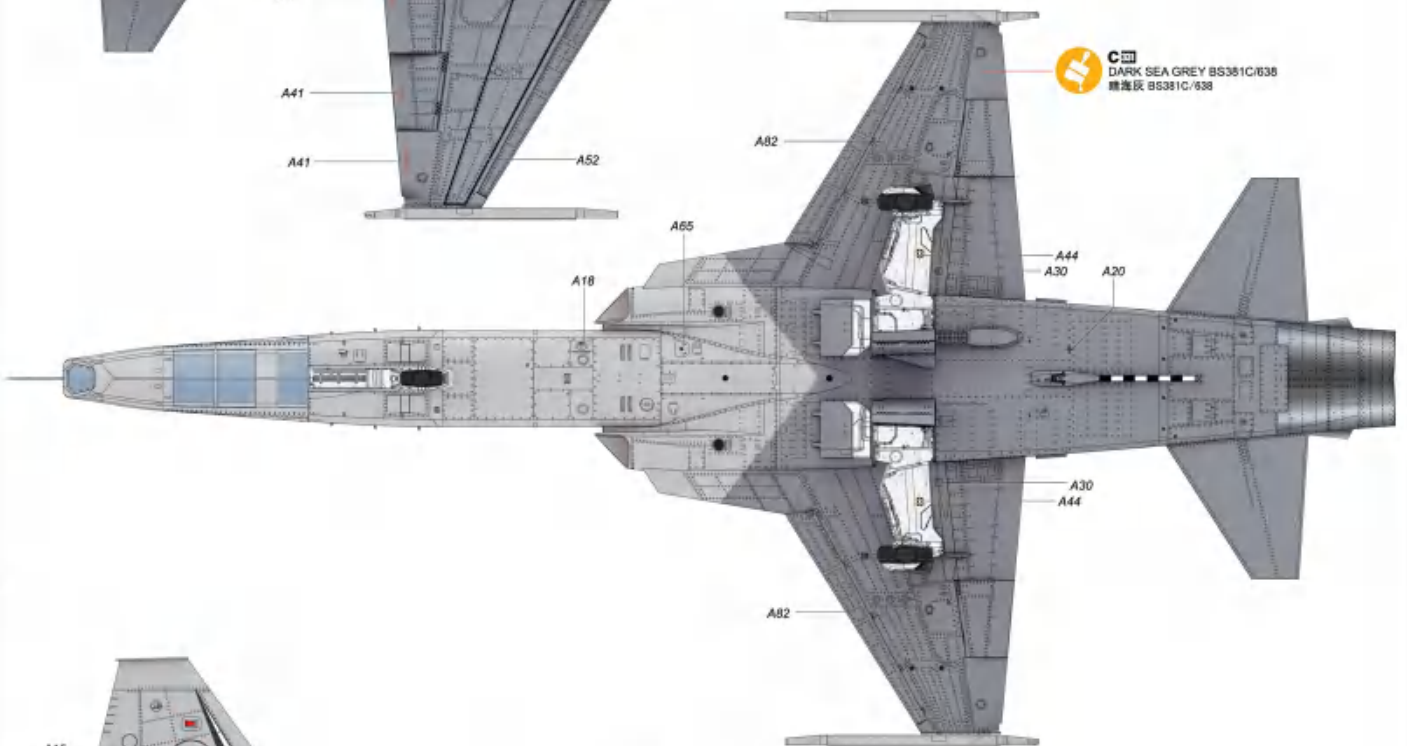
Singapore Air Force.



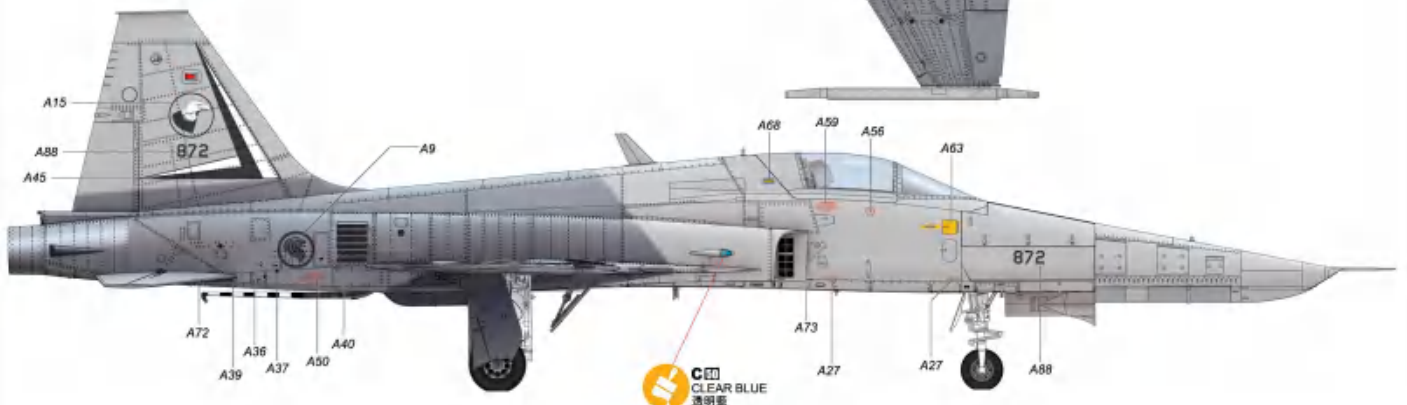
**C8**  
SILVER  
银色



**C10**  
LIGHT GRAY FS36495  
FS36495 浅灰色



**C11**  
DARK SEA GREY BS381C/638  
暗海灰 BS381C/638



**C12**  
CLEAR BLUE  
透明蓝

# Painting & marking Guide

塗裝與水貼

## Missiles & TANK

