

Instruction

模型拼装说明书

1:48 Scale



Su-35
"Flanker-E"
China PLA AirForce



中国人民解放军空军苏-35"侧卫-E"重型战斗机

ITEM NO. ZM80128

READ BEFORE ASSEMBLY

在組合您的模型之前，請充分閱讀本冊說明書。組合模型您需要如下物品（需另購）：模型膠水；一把模型鉗或一把用于將零件從框架上切下的模型筆刀。筆刀同樣可以用來修整零件的合模綫。祝您制作愉快！

Before assembling your model kit, read through these instructions carefully. To assemble this kit, you will need Plastic glue (not include). A pair of side cutter or a sharp modelling knife is required for removing parts from the frame. Plastic mould lines can be removed with the modelling knife.



塗色
Painting



隨愛好選擇
Optional



組合完成
Finished Assembly



制作兩組
Make Two



切除
Cut



對側
Opposite

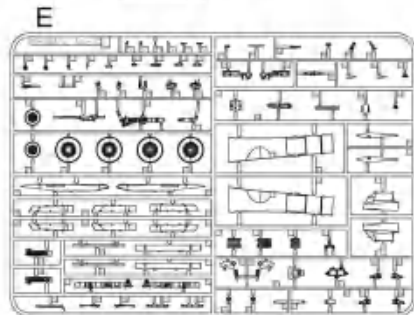
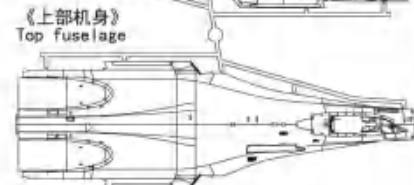
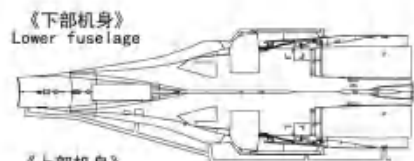
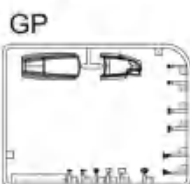
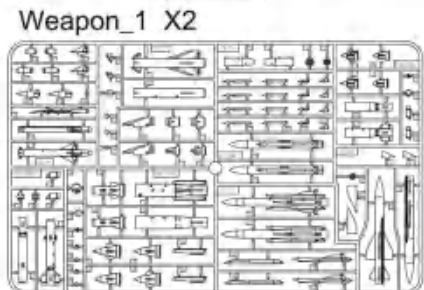
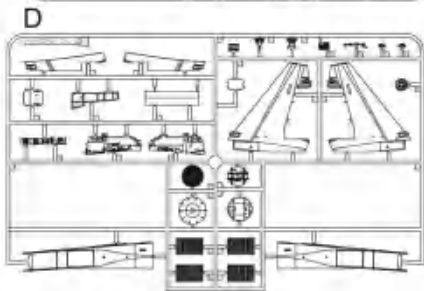
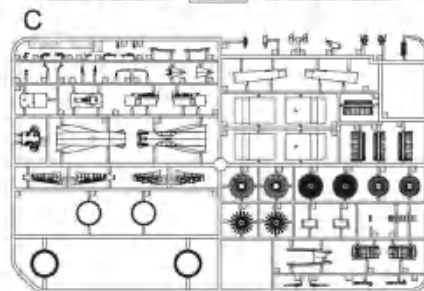
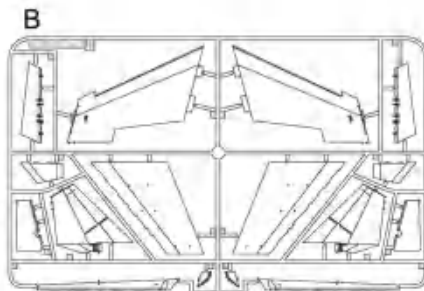


彎曲
Bend



鉆孔
Make Hole

部品图 PARTS



《水貼A》
Decal A

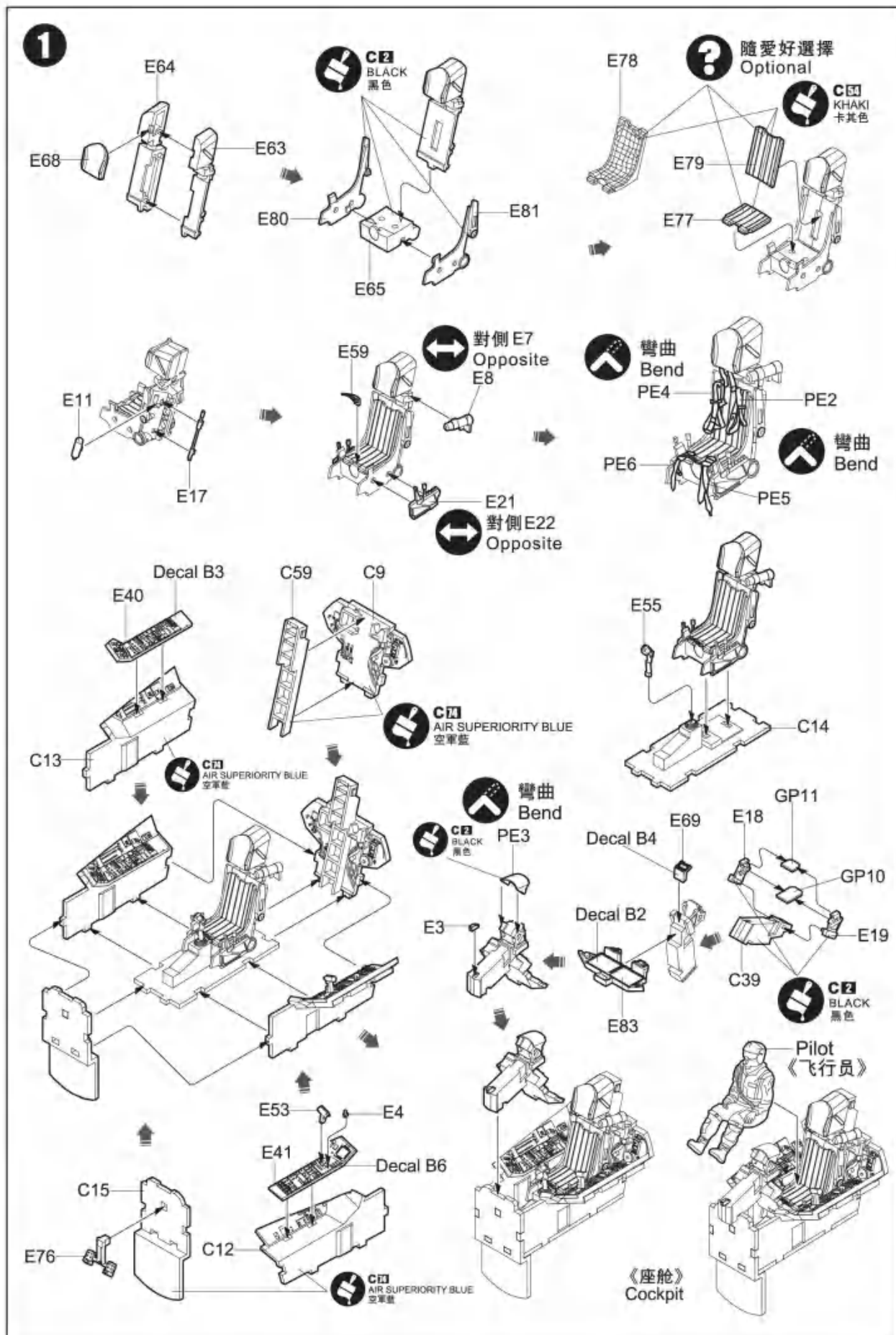


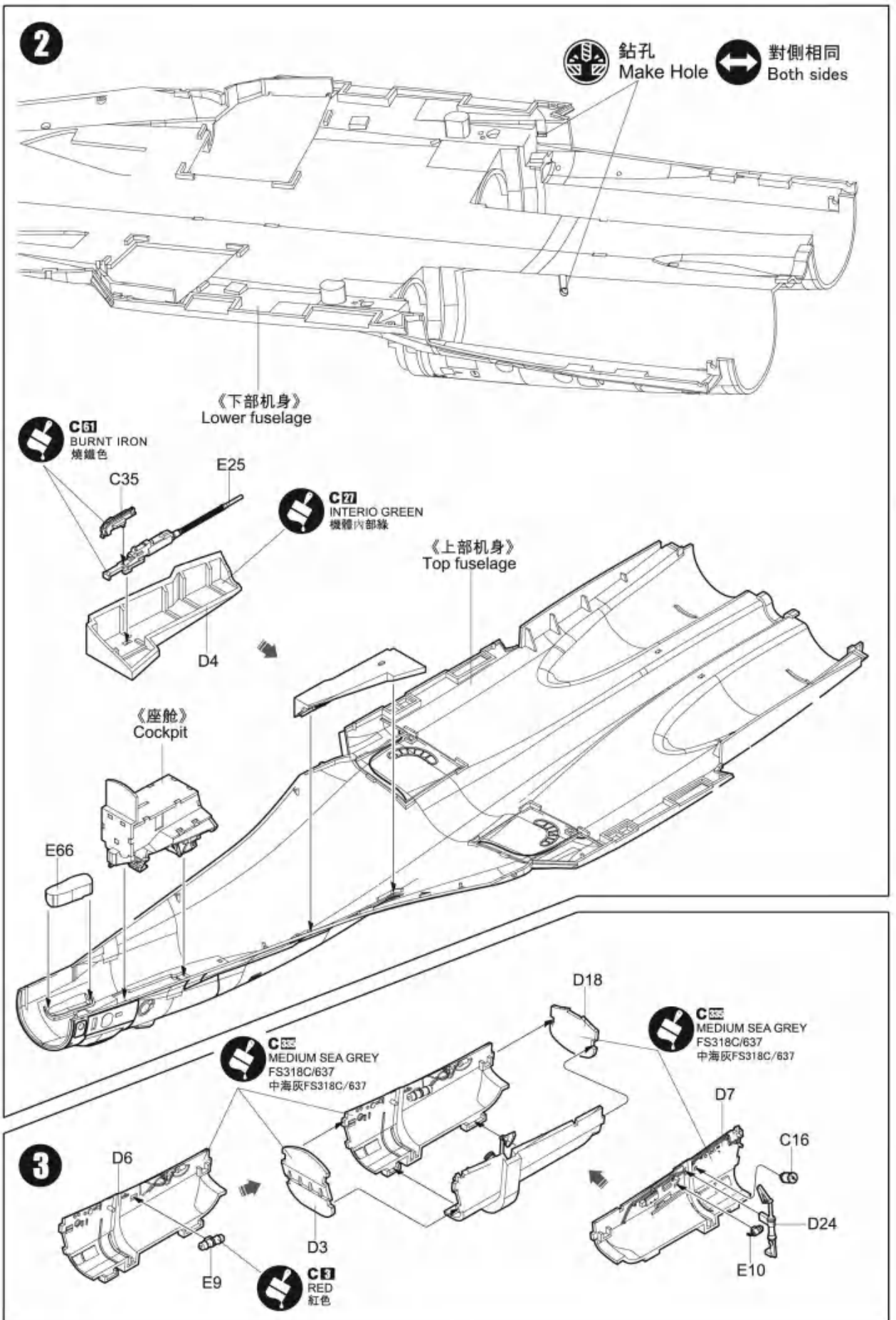
《水貼B》
Decal B



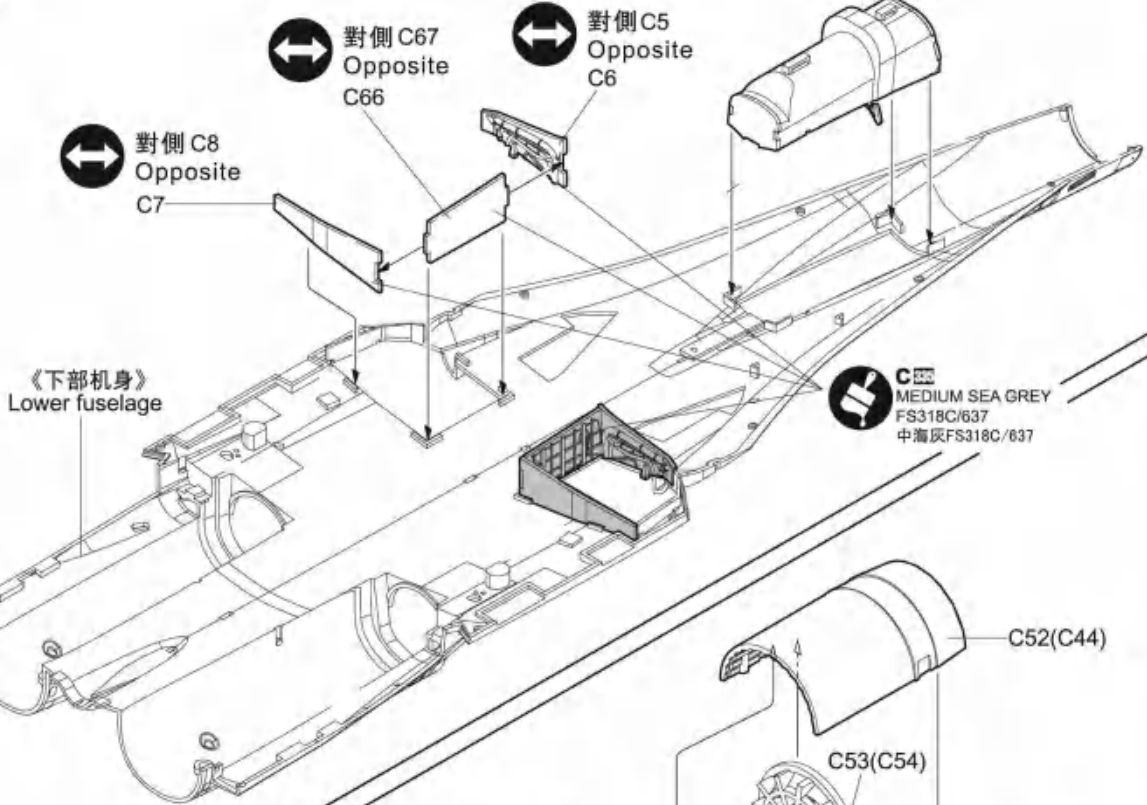
《水貼C》
Decal C



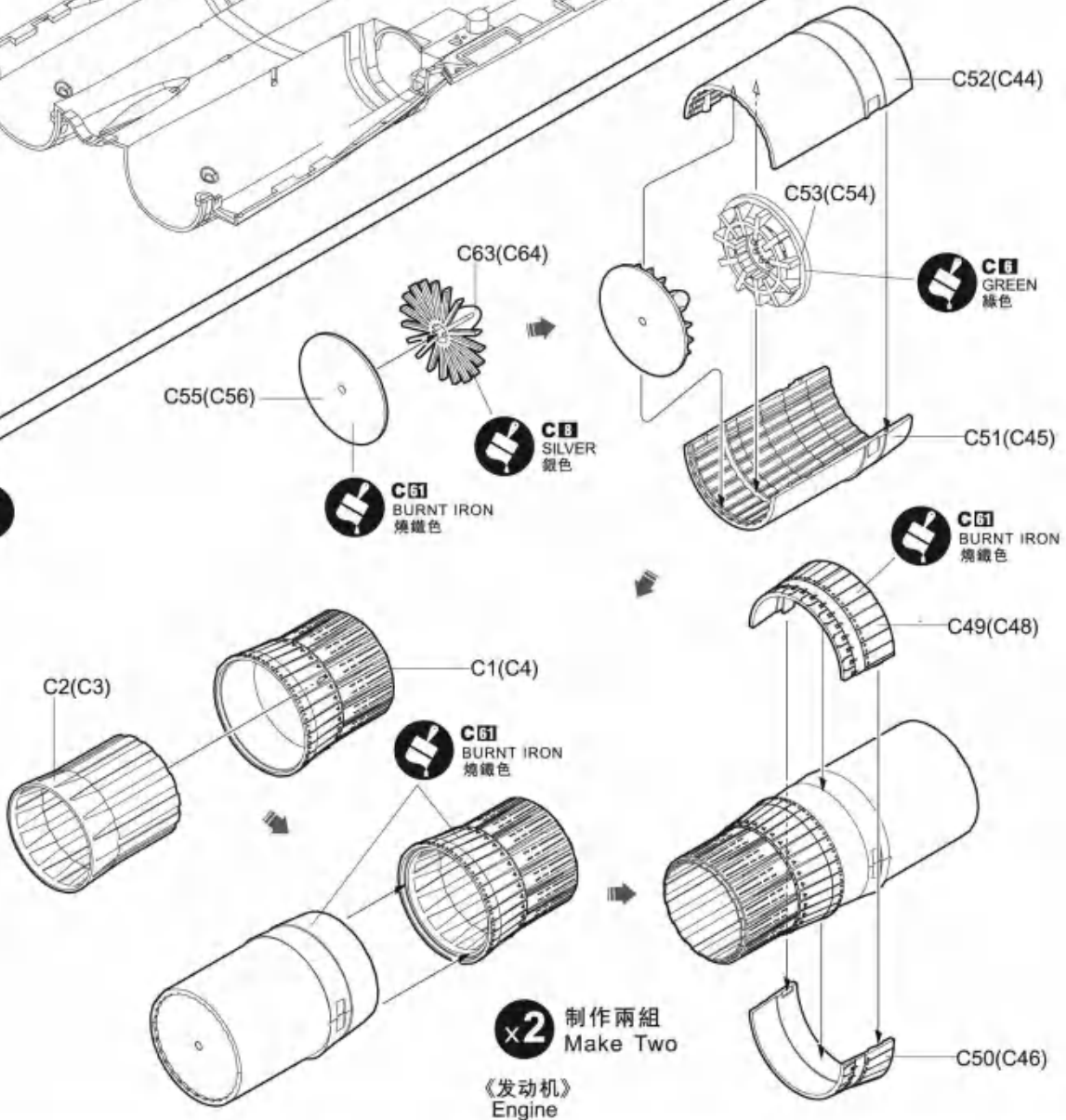




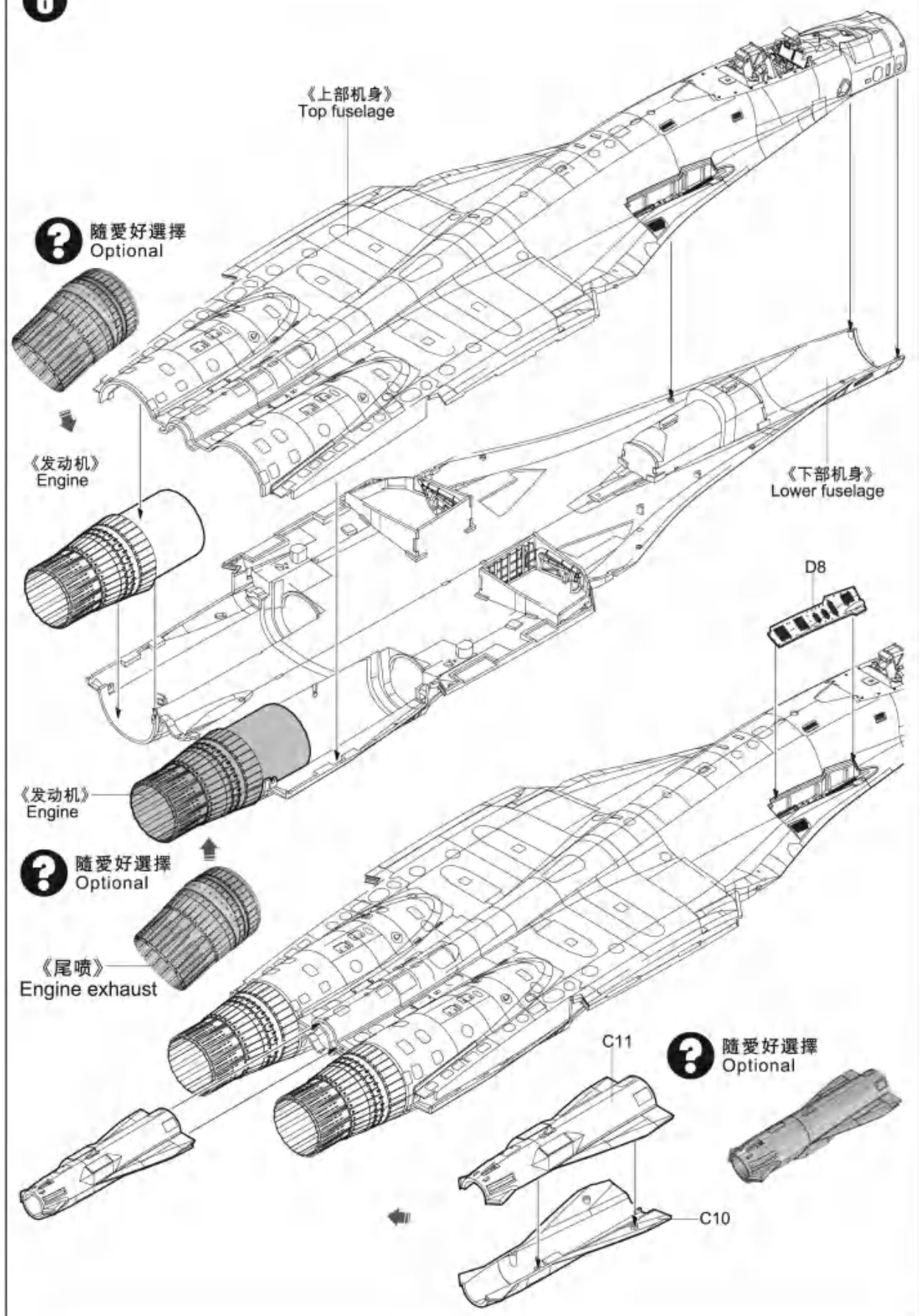
4

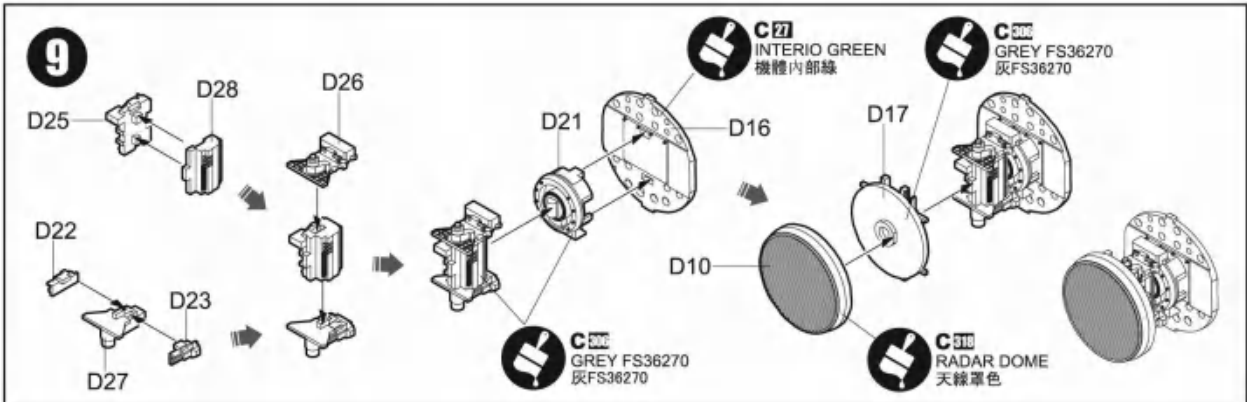
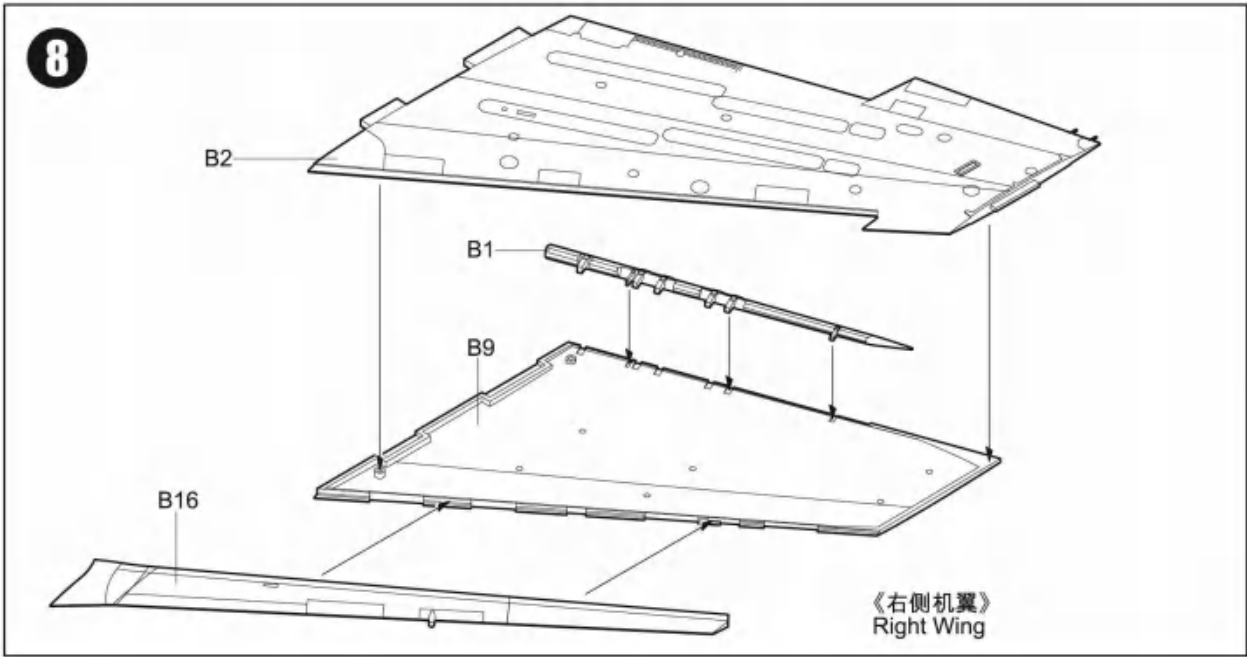
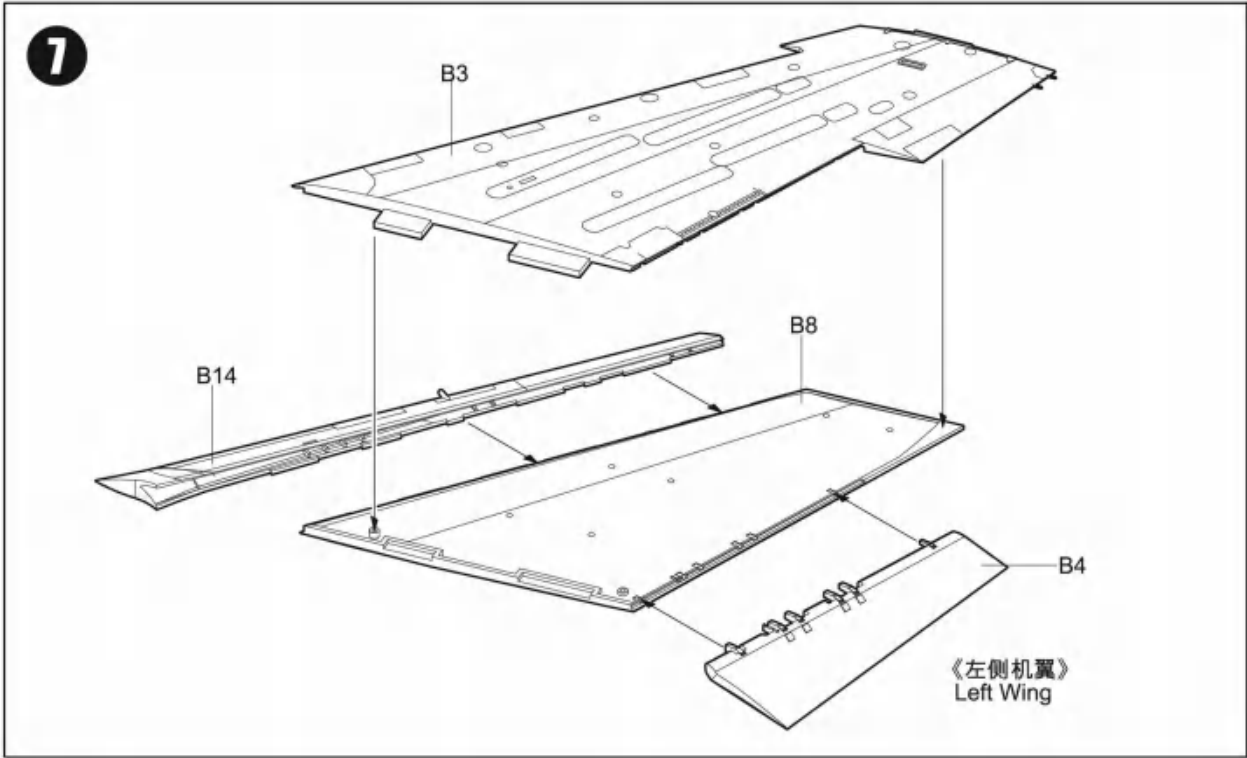


5

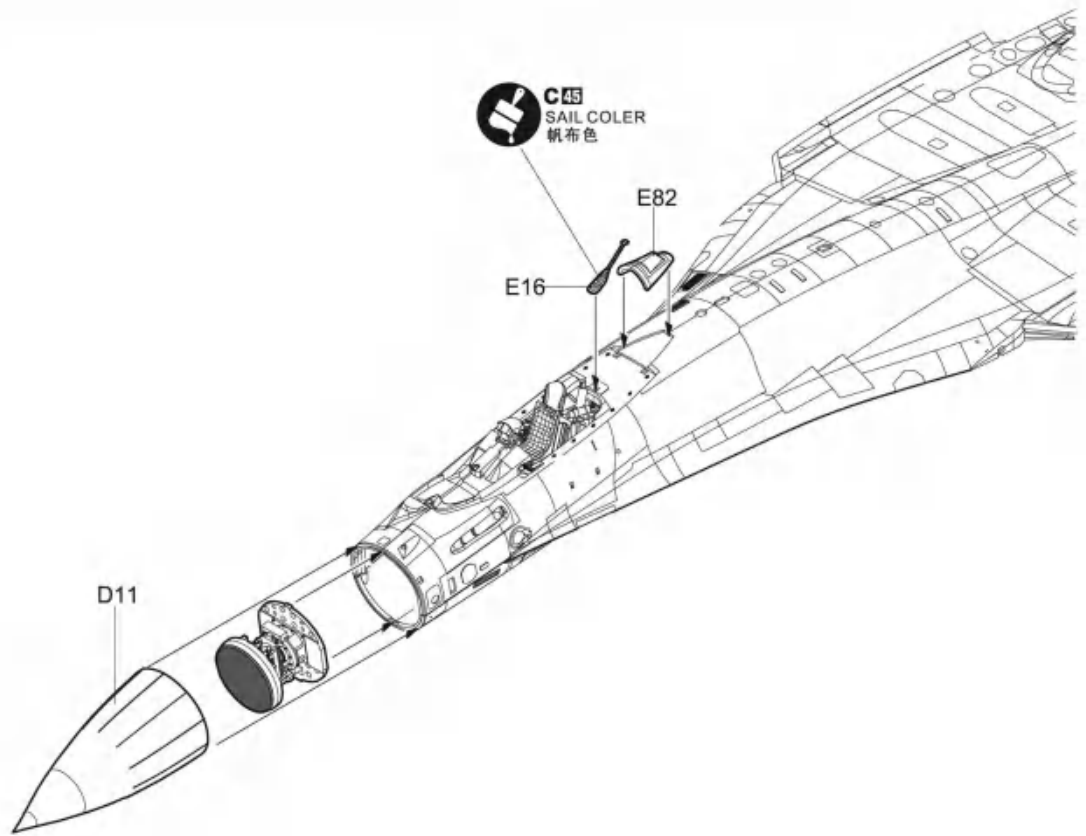


6

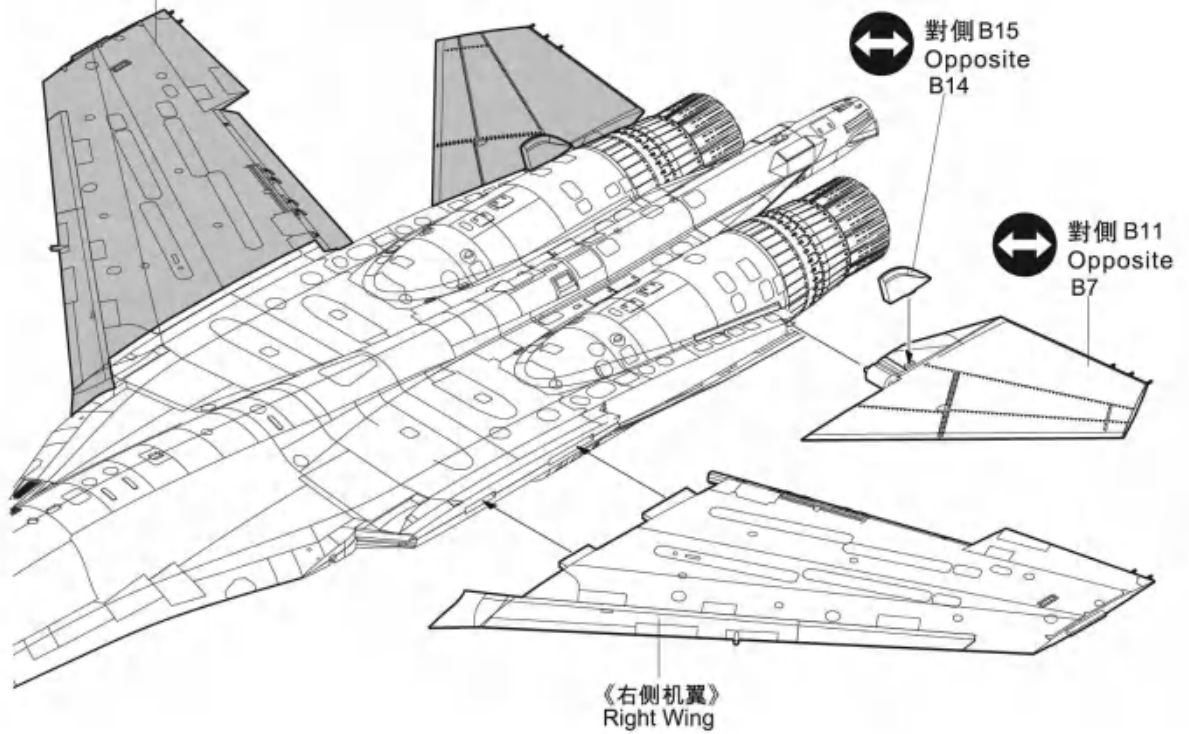




10

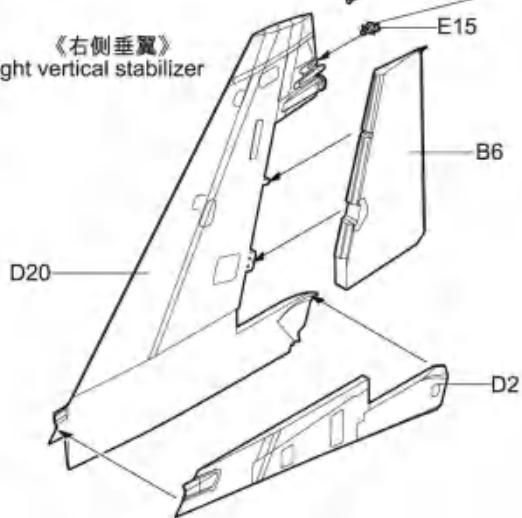


《左侧机翼》
Left Wing



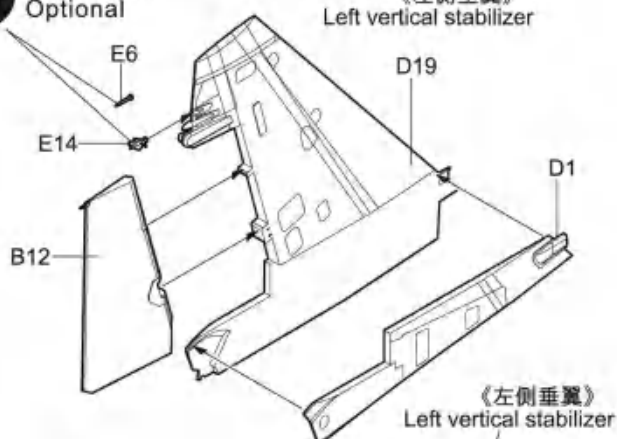
11

《右側垂翼》
Right vertical stabilizer



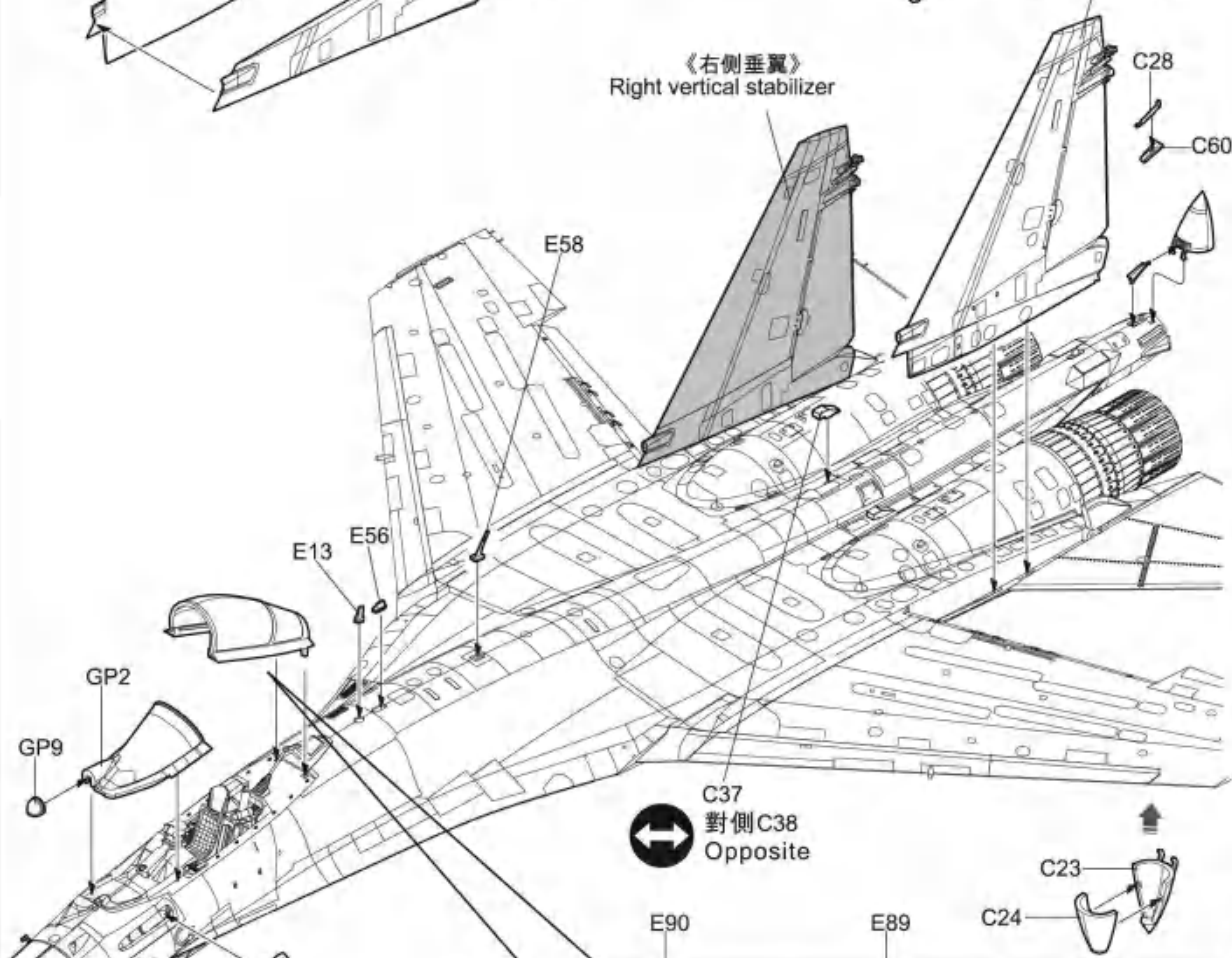
? 隨愛好選擇
Optional

《左側垂翼》
Left vertical stabilizer



《右側垂翼》
Right vertical stabilizer

《左側垂翼》
Left vertical stabilizer

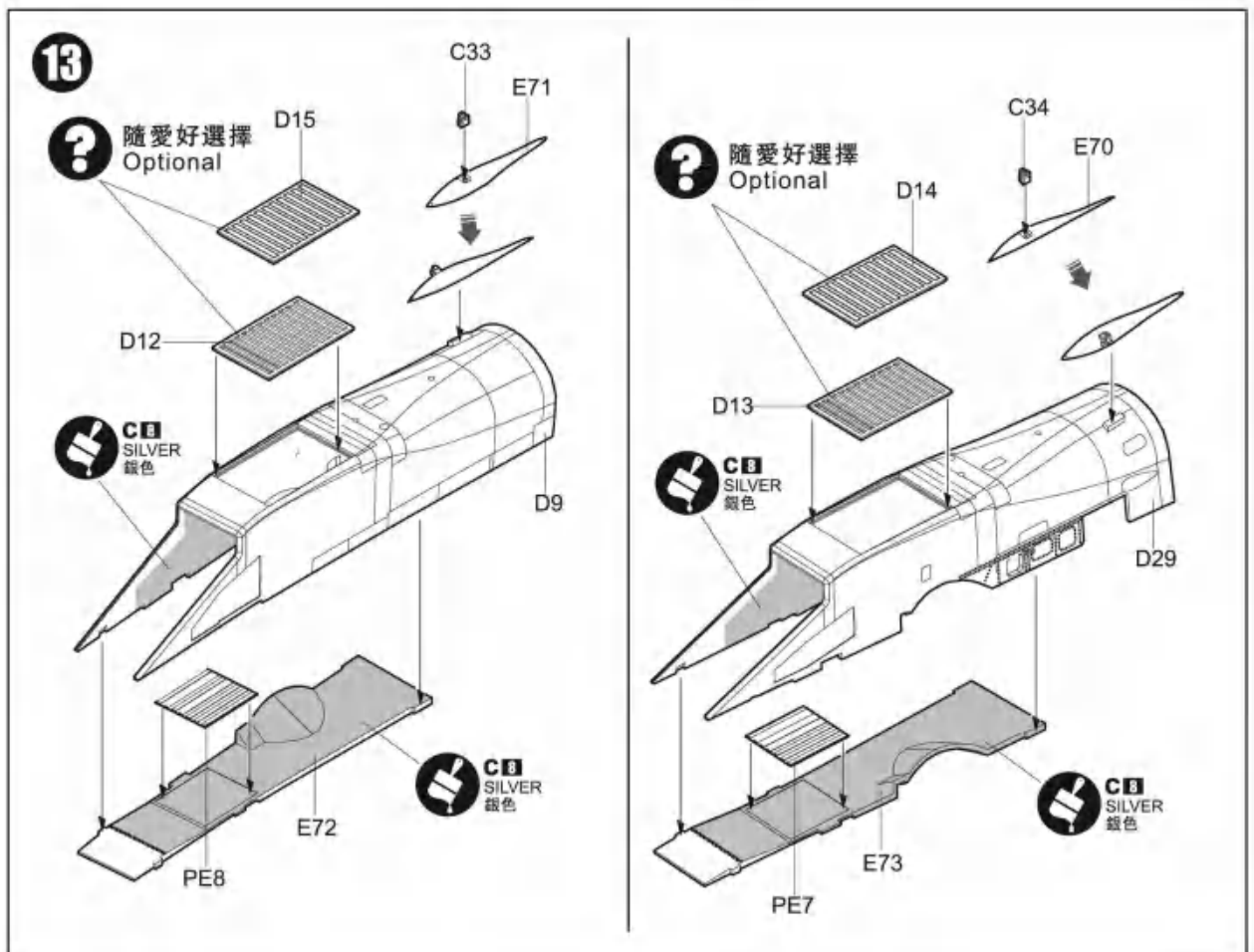
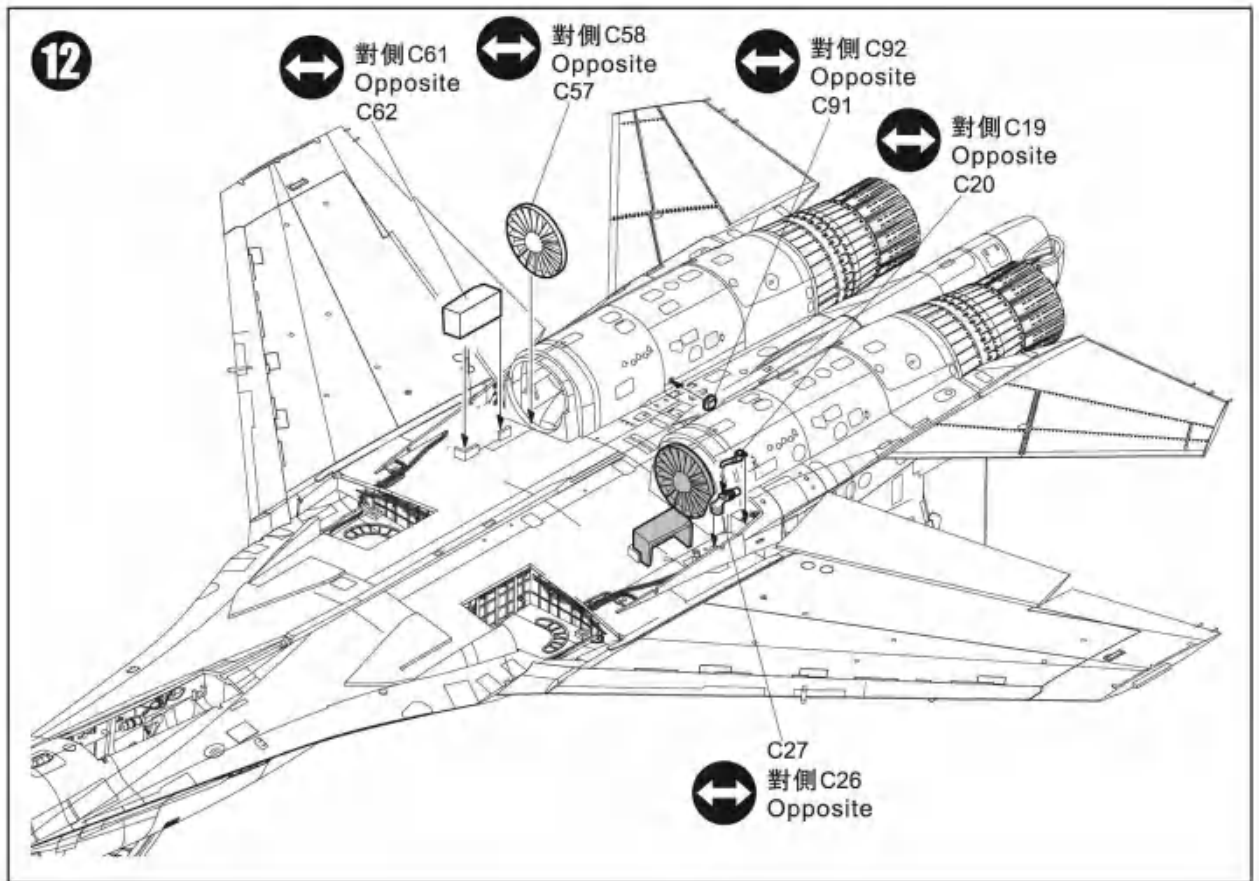


↔ C37 對側C38
Opposite

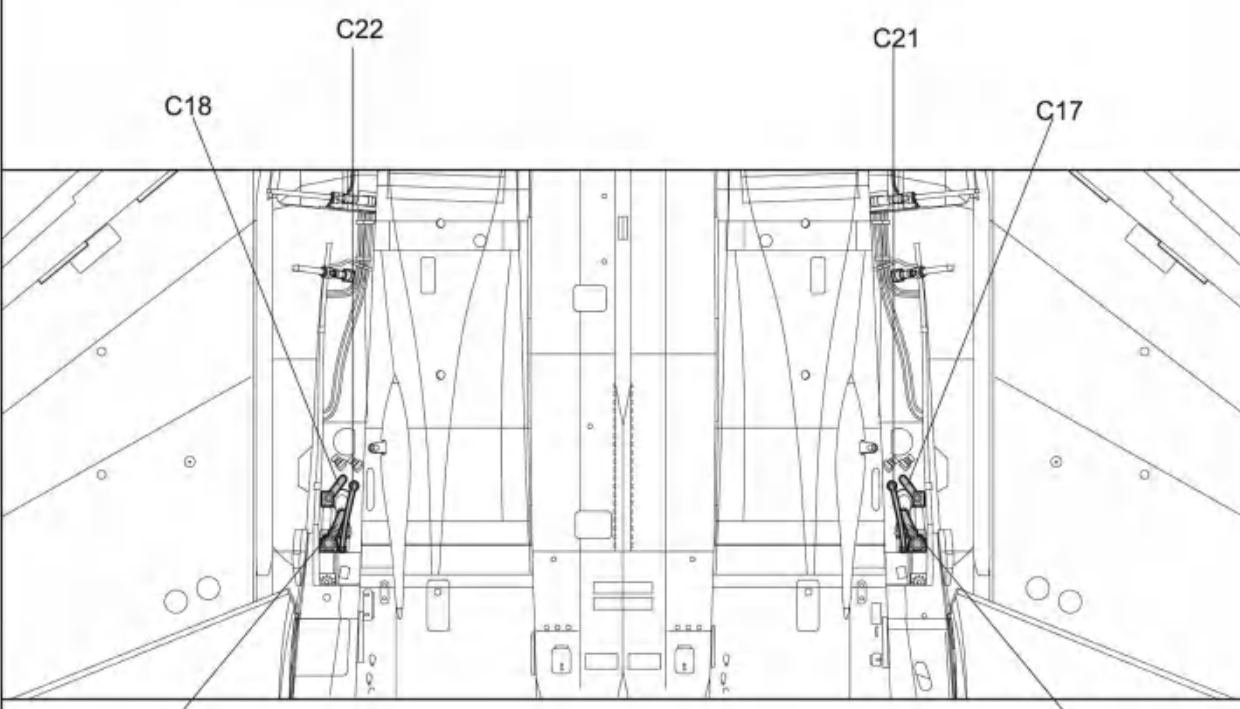
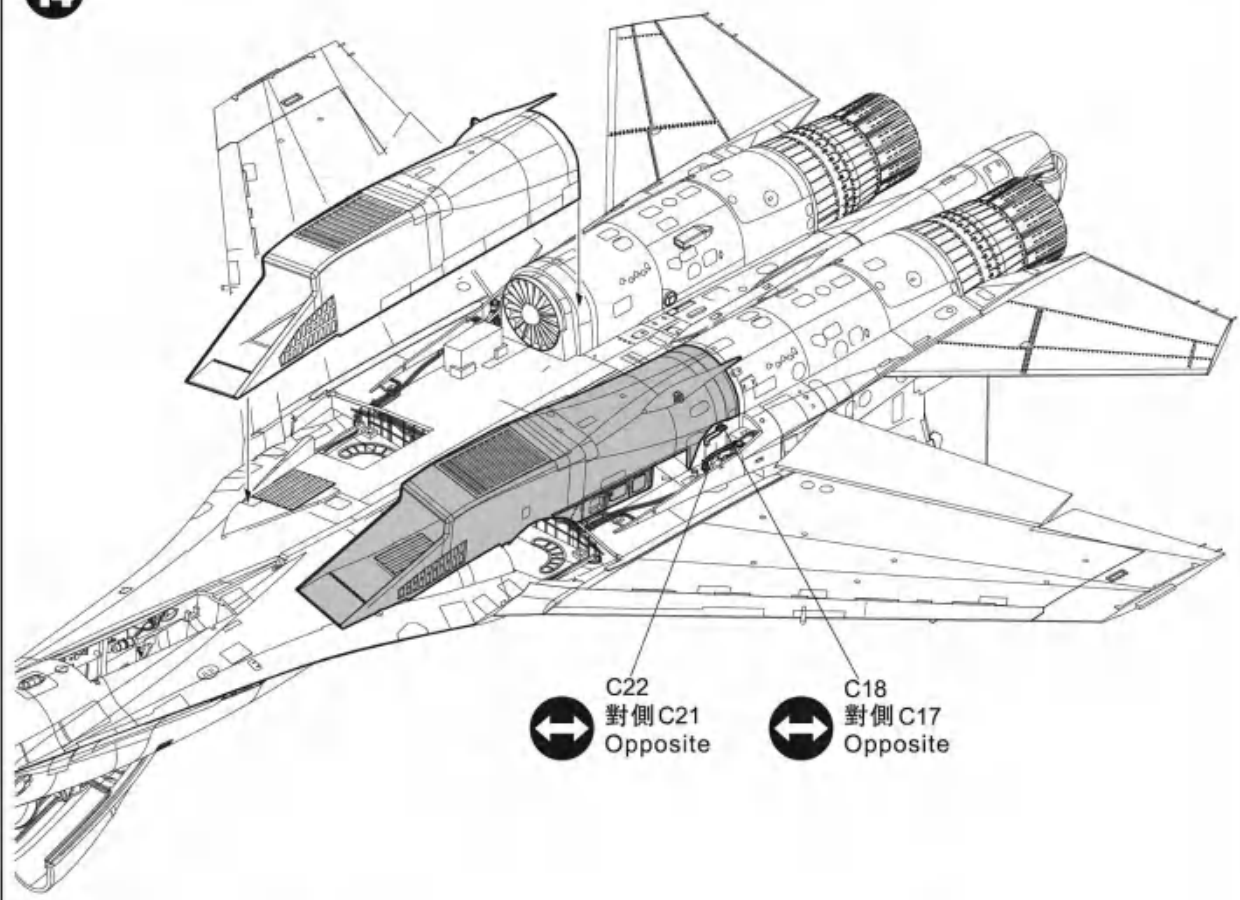
↔ E1 對側E2
Opposite

C1 SILVER
銀色

C2 AIR SUPERIORITY BLUE
空軍藍

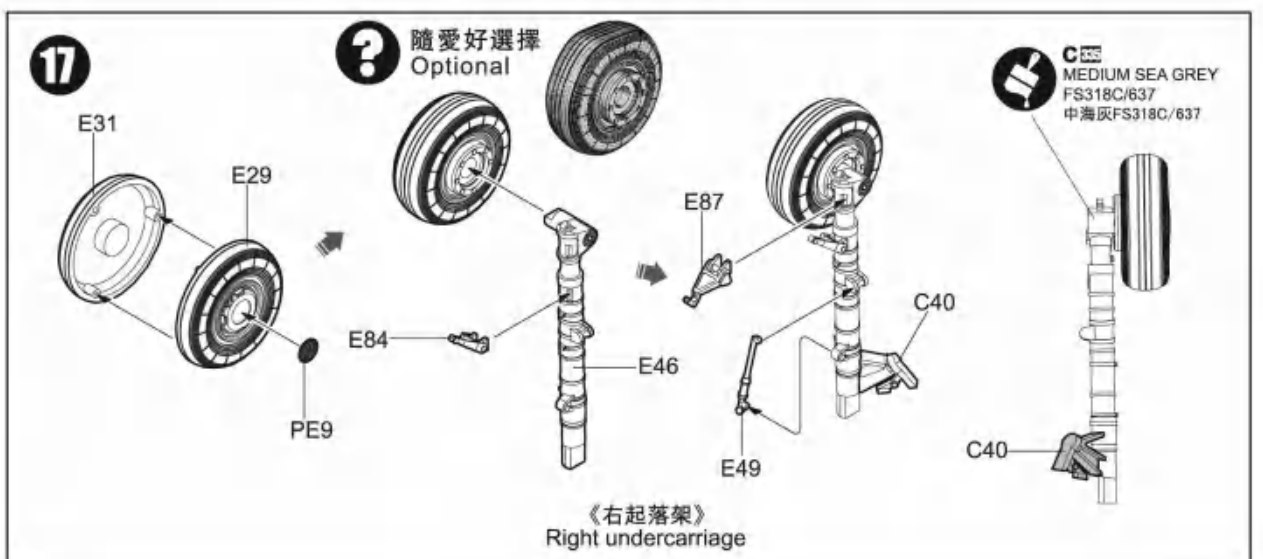
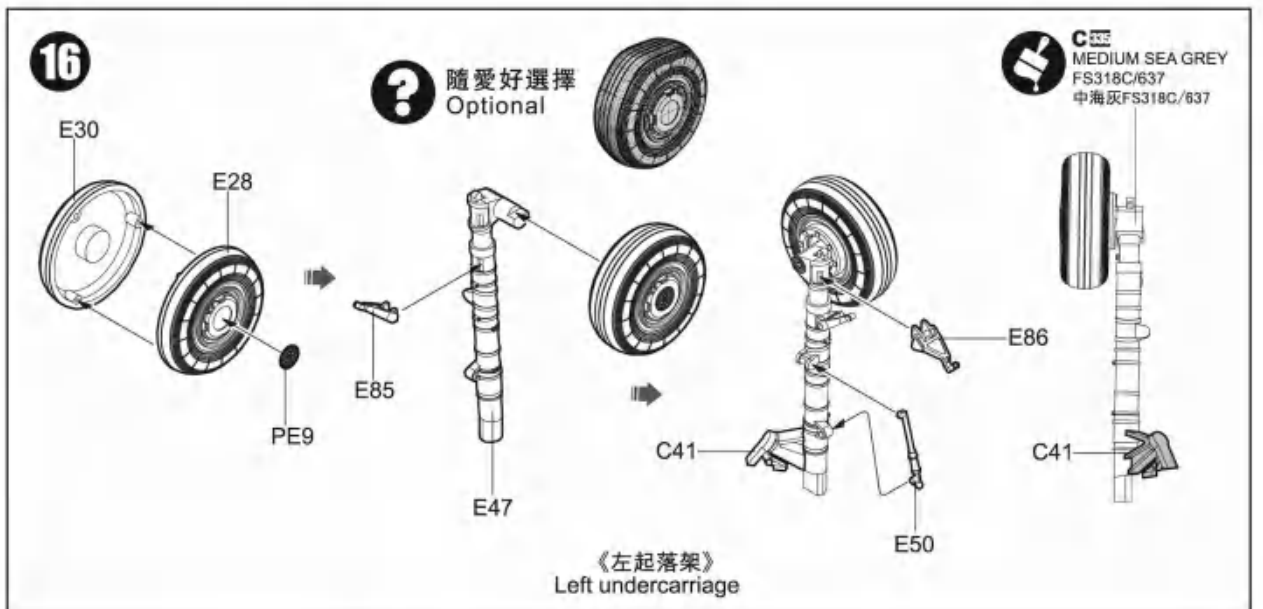
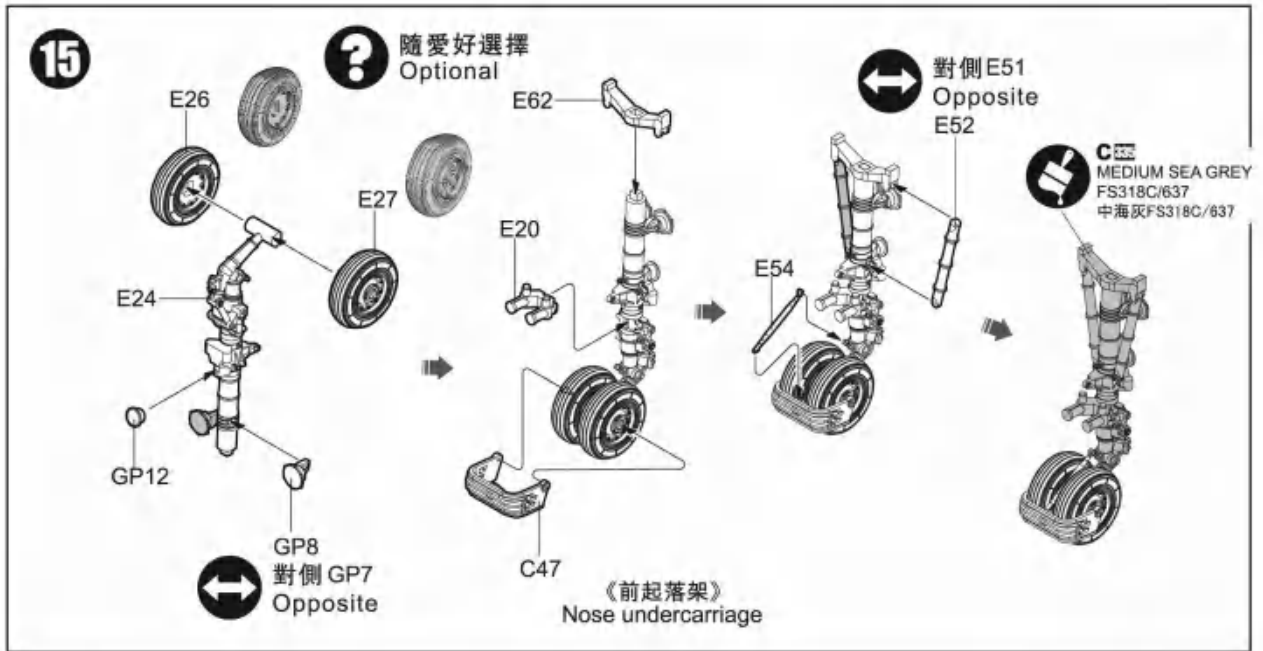


14



C19

C20



18

《左起落架》
Left undercarriage

《右起落架》
Right undercarriage

《前起落架》
Nose undercarriage

E48

E67

C69

C68

C25

C70
對側 C71
Opposite

C30
對側 C29
Opposite

E60

對側 C43
Opposite
C42

對側 B5
Opposite
B10

D5

E57

E12

E75
對側 E74
Opposite

對側 GP6
Opposite
GP5

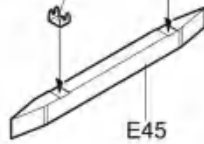
GP3
對側 GP4
Opposite

19

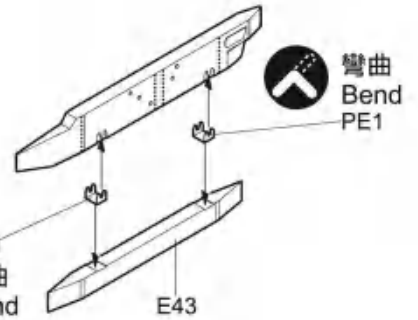
彎曲
Bend
PE1



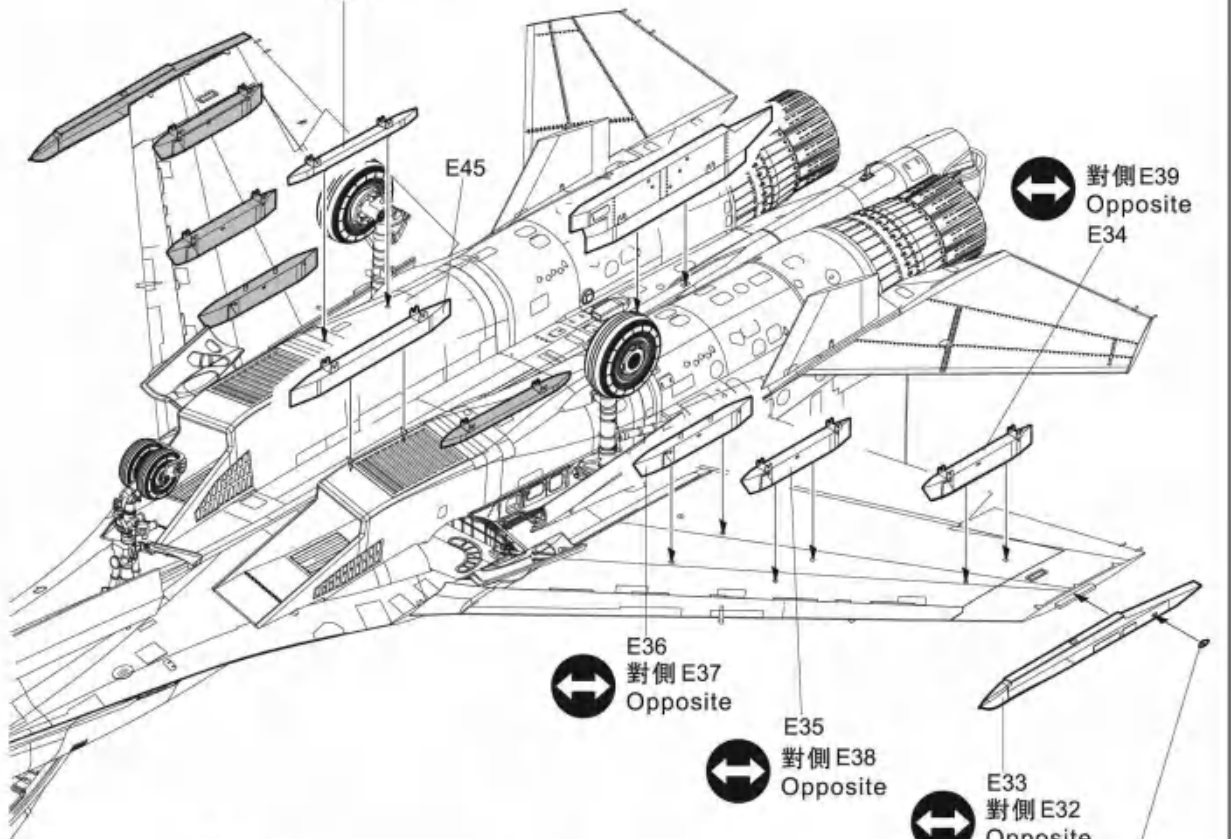
彎曲
Bend
PE1



PE1
彎曲
Bend

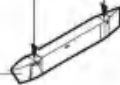


對側 E44
Opposite
E42



彎曲
Bend
PE1

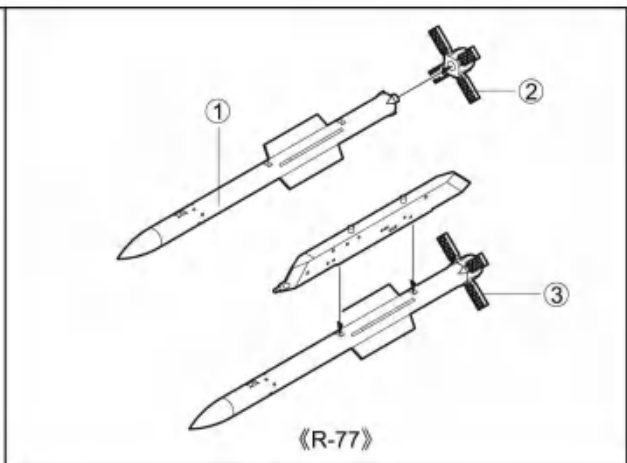
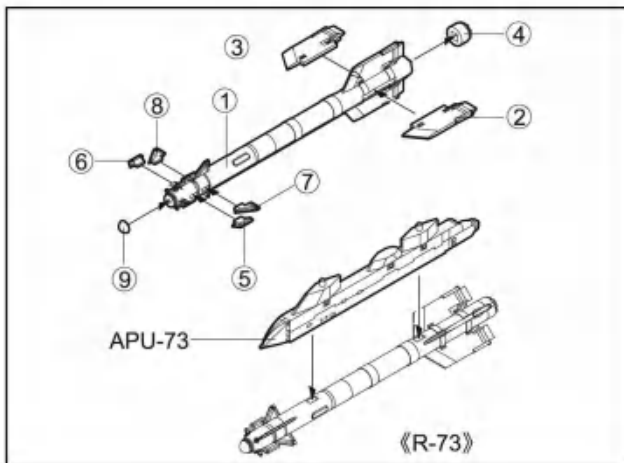
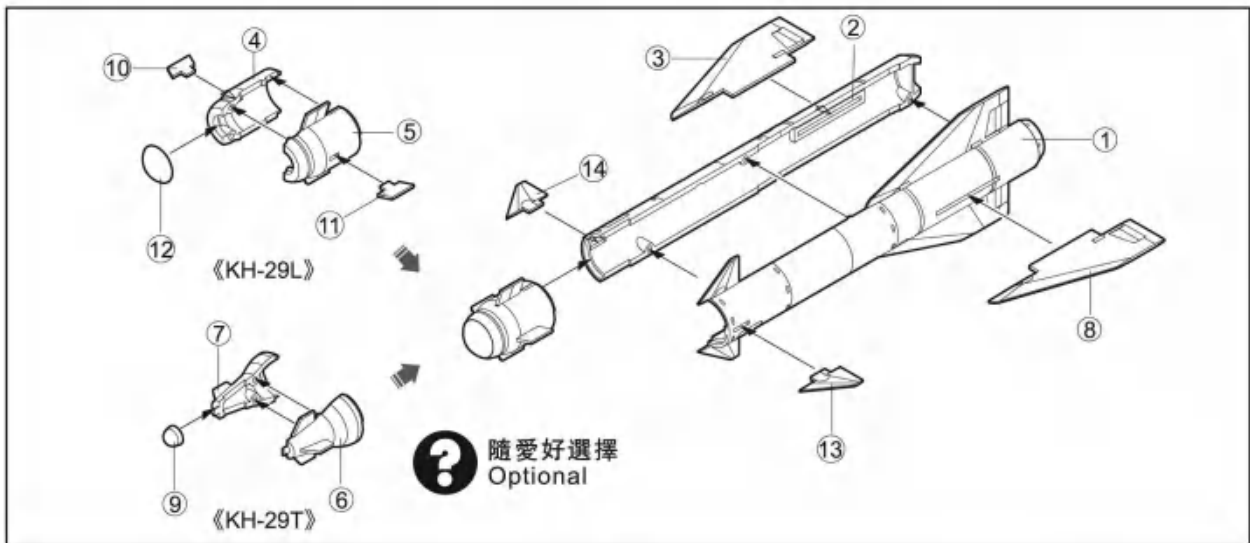
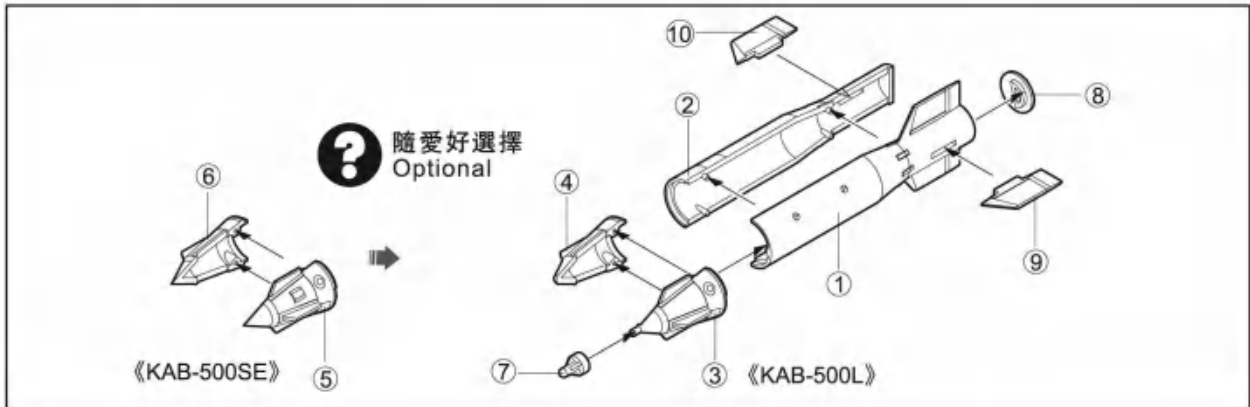
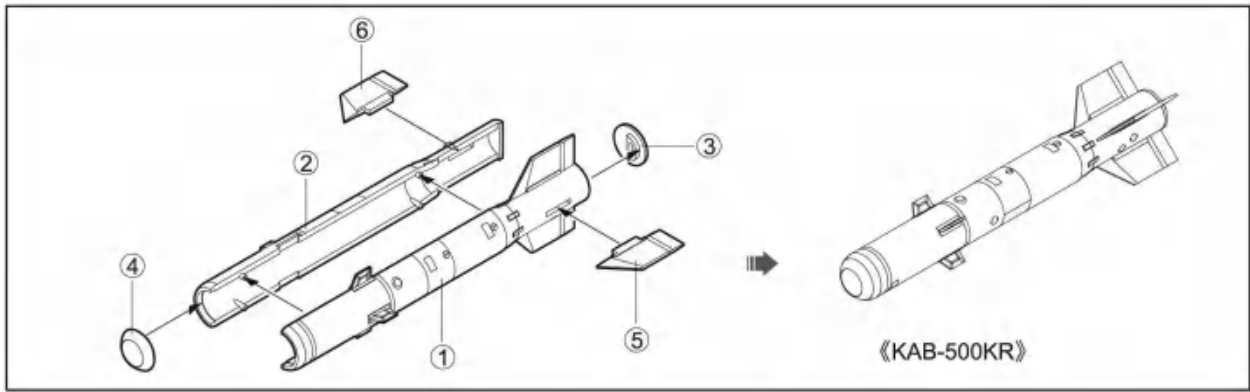
E35(E38)

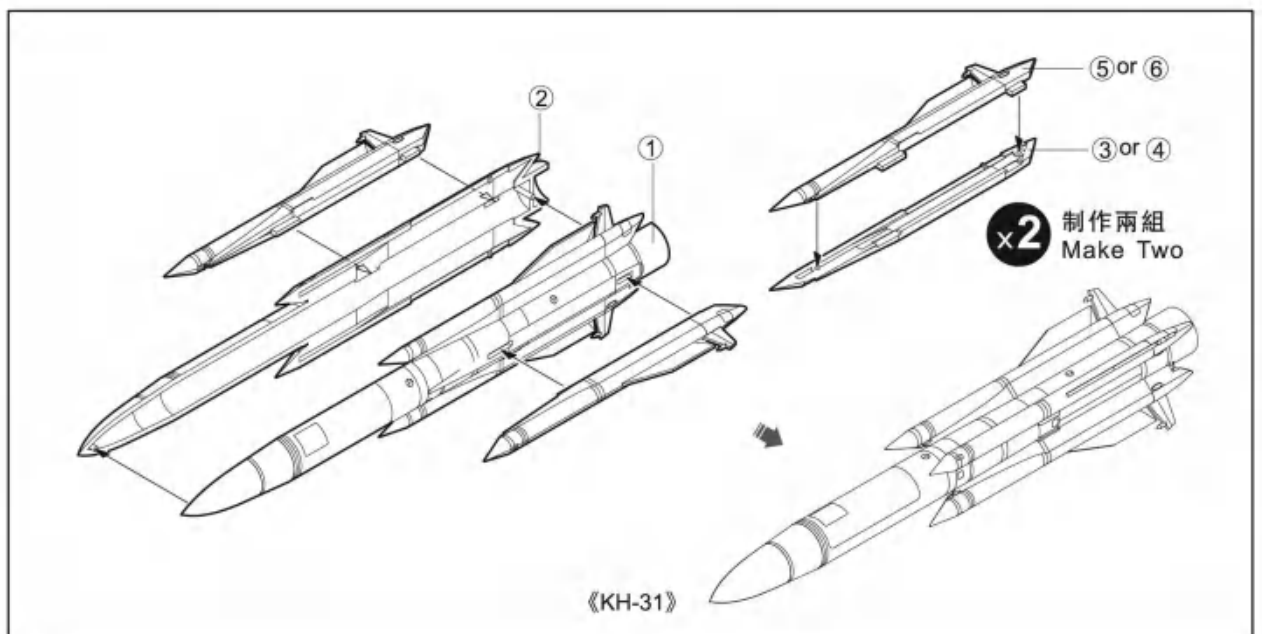
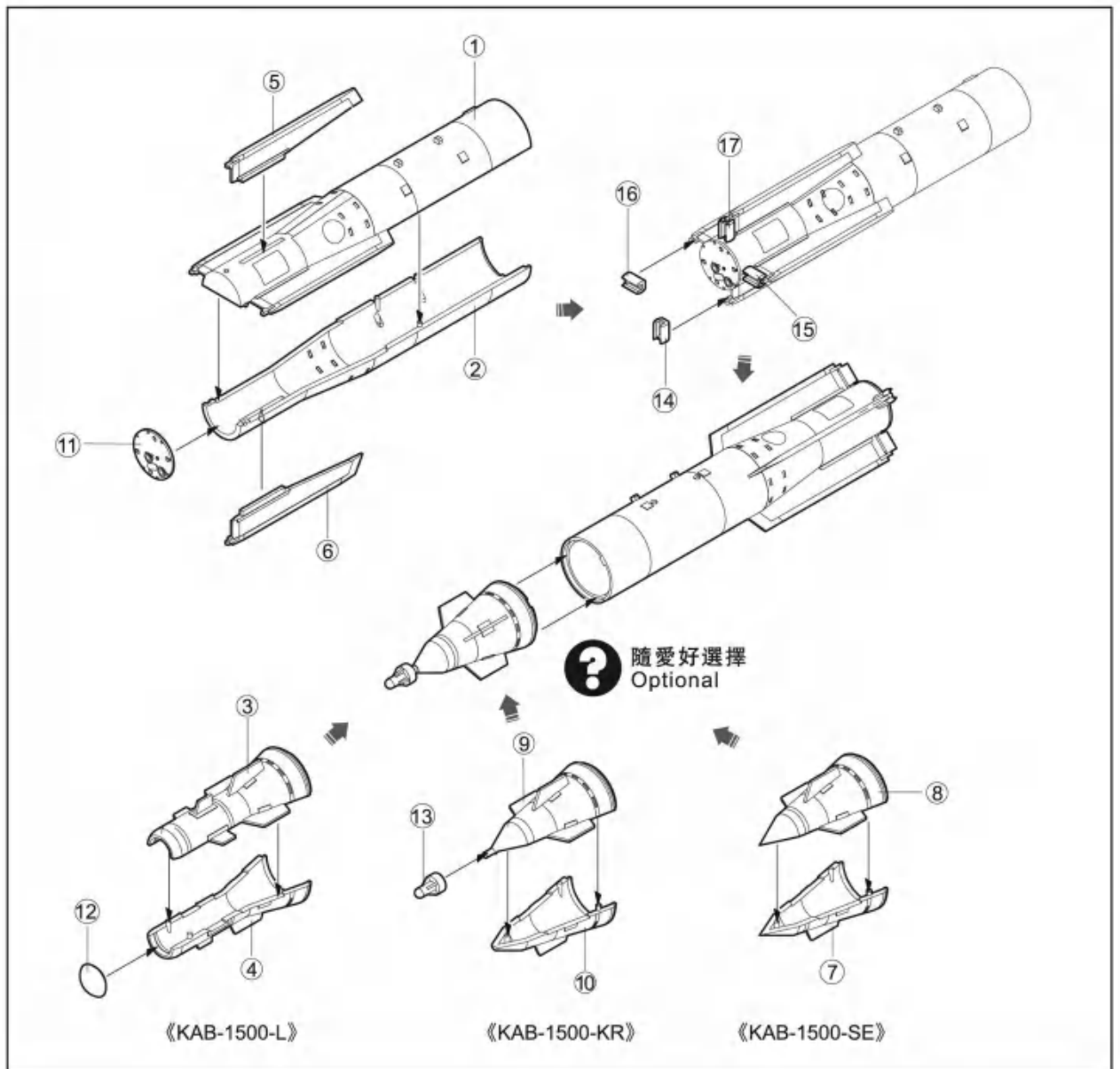


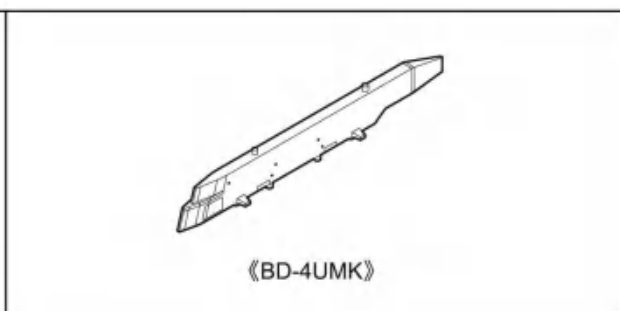
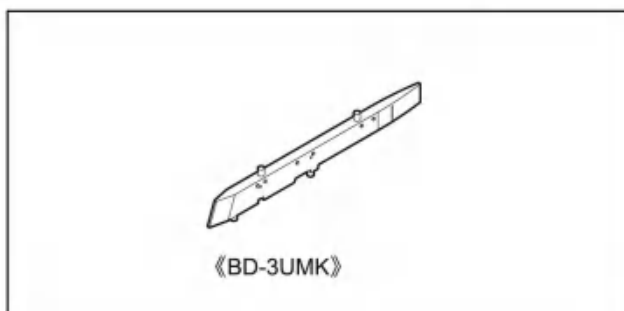
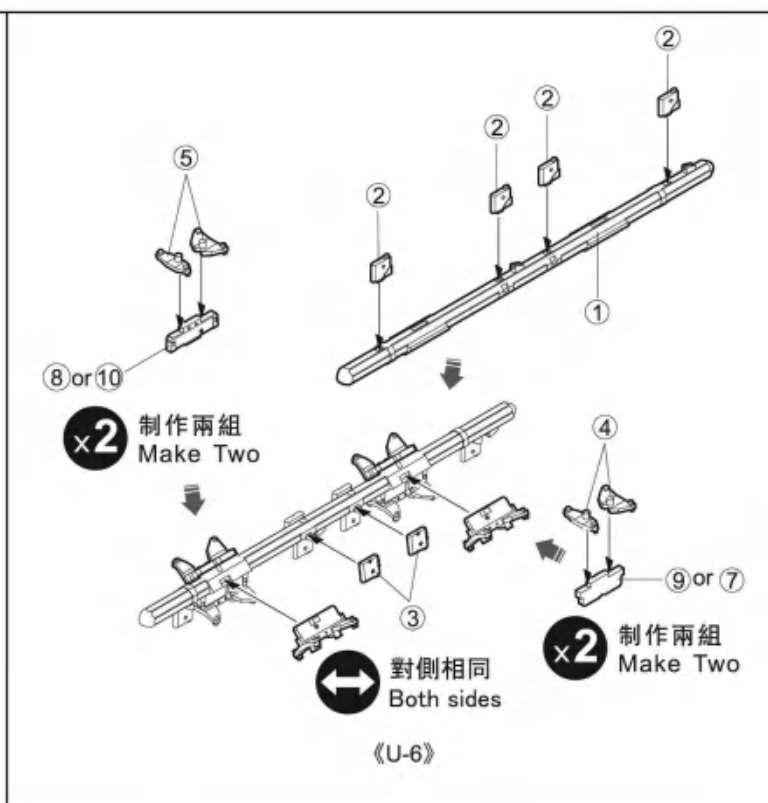
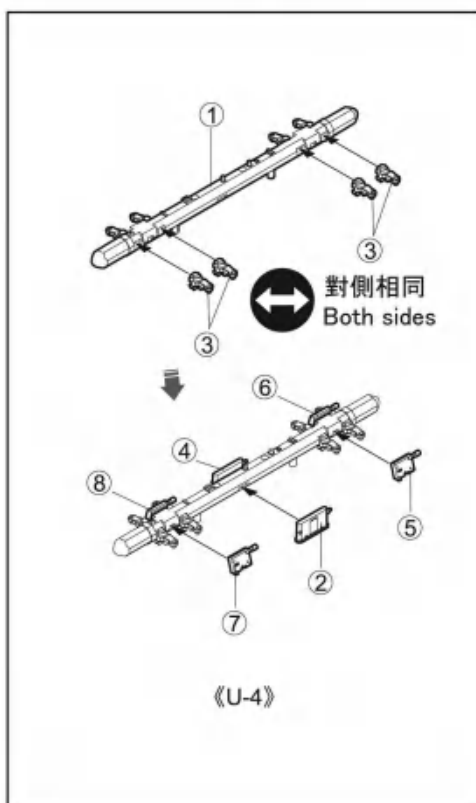
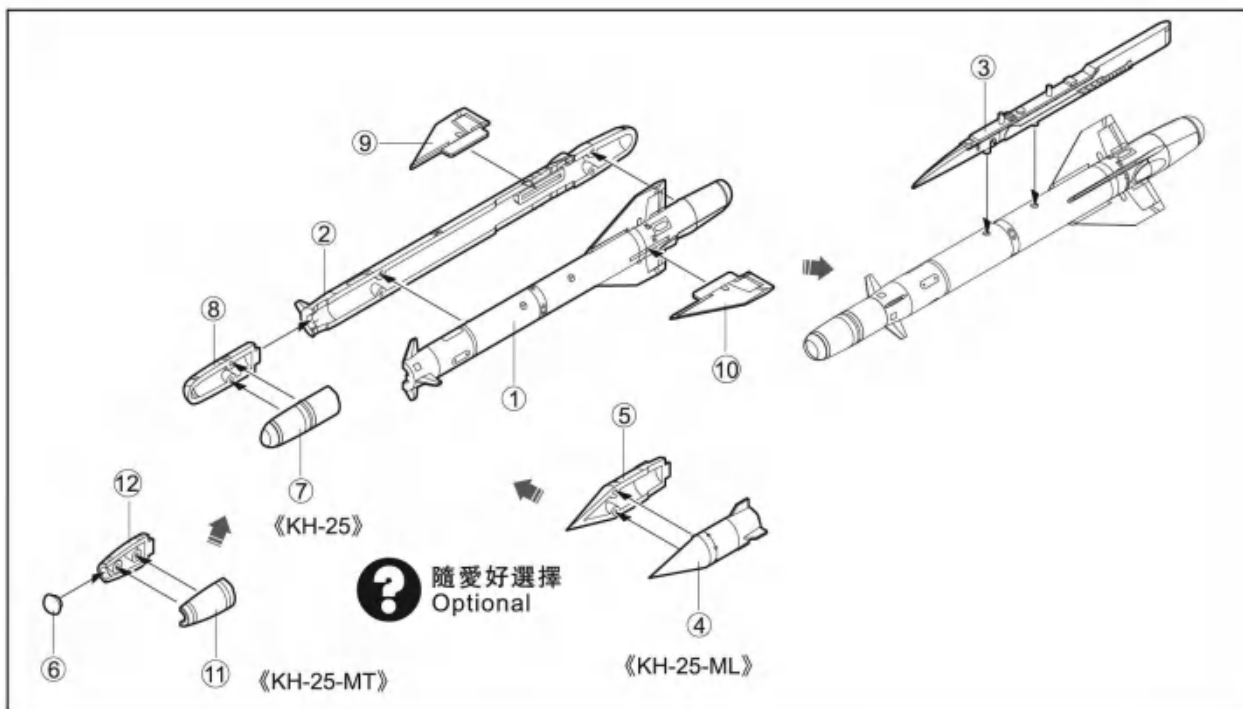
彎曲
Bend
PE1

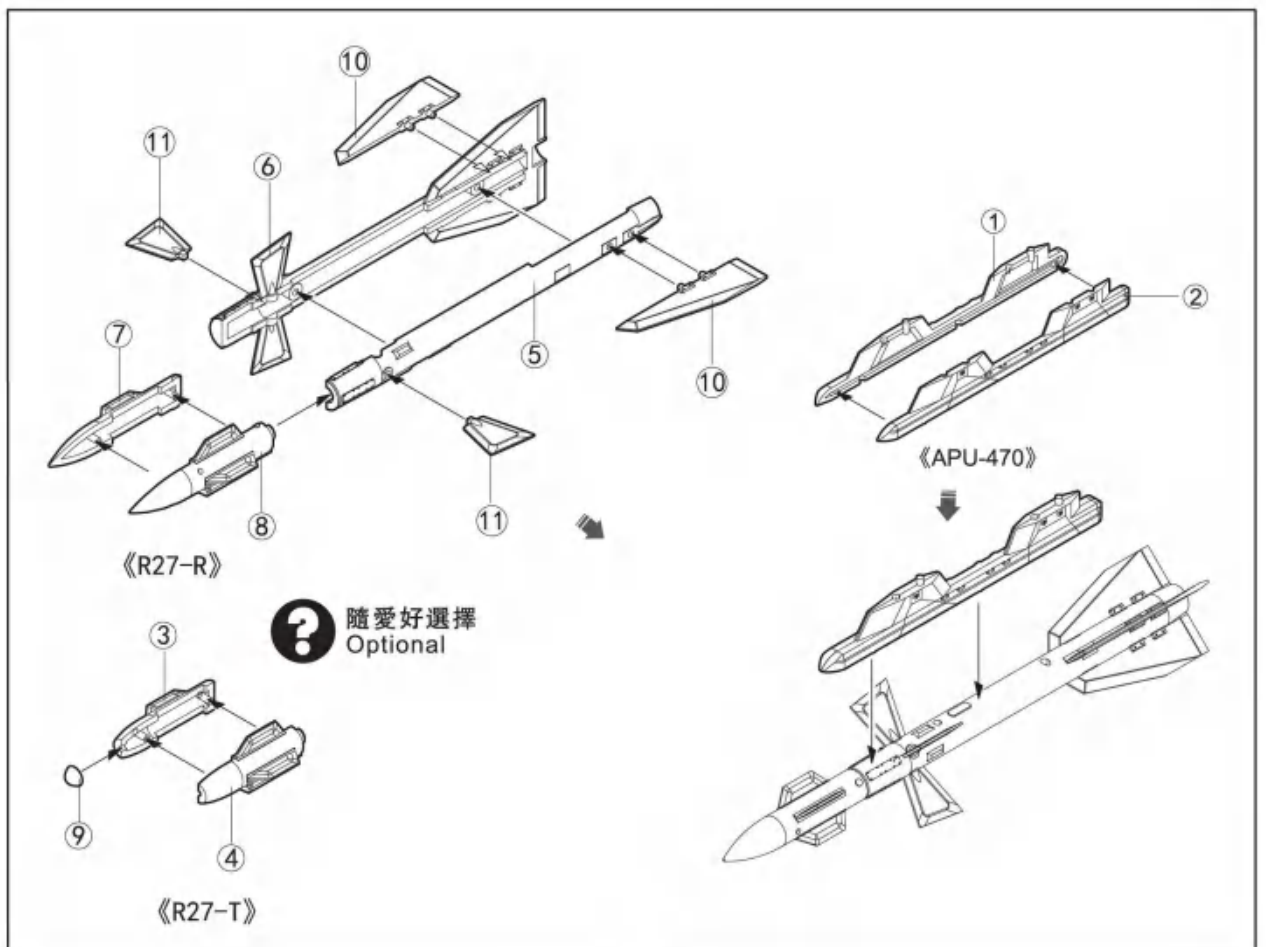
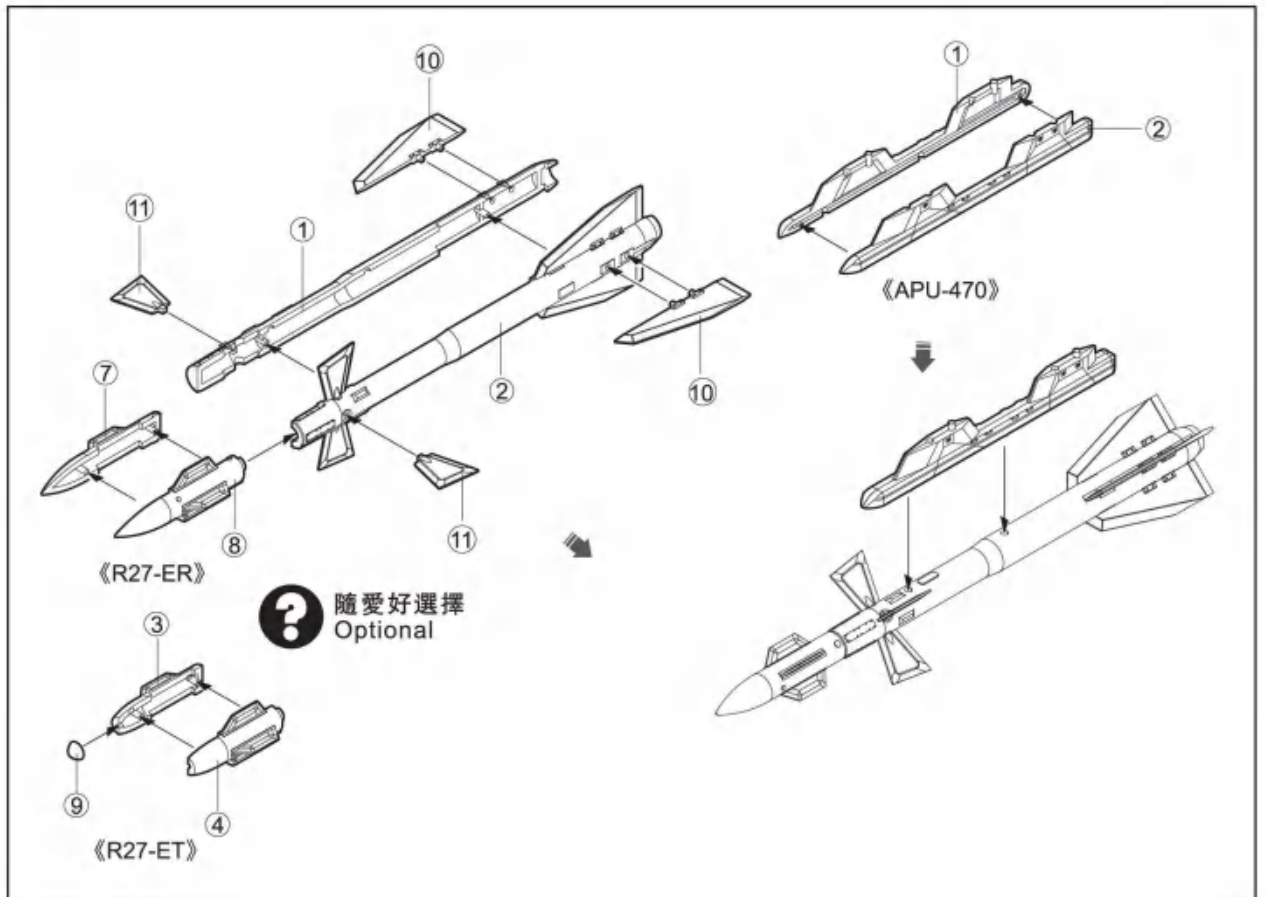
E34(E39)

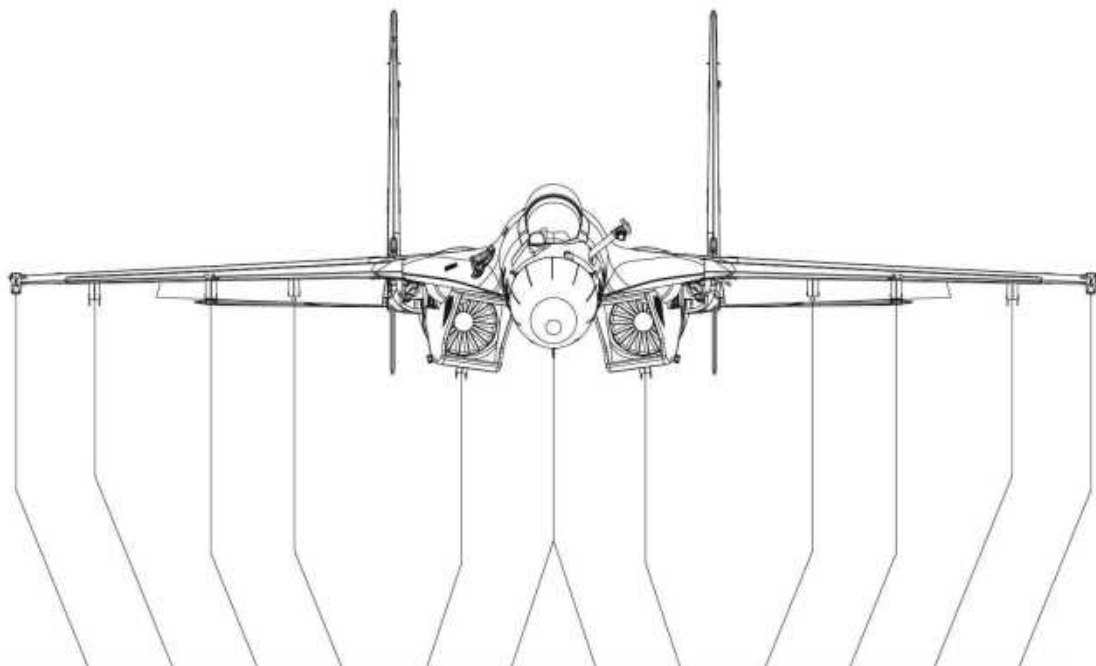












Sta.No	1	2	3	4	5	6	7	8	9	10	11	12
Missile												
《KAB-500KR》				●	●			●	●			
《KAB-500L/SE》				●	●			●	●			
《KH-29L/T》						●	●					
《KAB-1500-L/KR/SE》				●	●			●	●			
《KH-31》					●			●				
《KH-25/MT/ML》					●			●				
《R-73》	●											●
《R-77》		●	●							●	●	
《R27-ET/ER》		●	●							●	●	
《R27-T/R》		●	●							●	●	
《KH-58ME》					●			●				
《 R60 》	●											●

Painting & marking Guide

Chinese Air force Su-35



Painting & marking Guide

塗裝與標記

Weapons

R-27ER



R-27ET



R-27R



R-27T



R-60



R-73



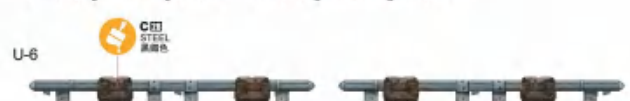
R-77



U-4



U-6



APU-73



APU-68



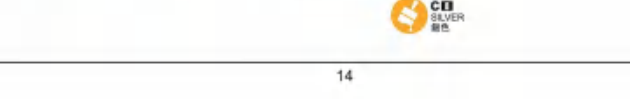
AKU-58



APU-470



APU-62



Painting & marking Guide

武器涂装指南

Weapons

Kab-500kr



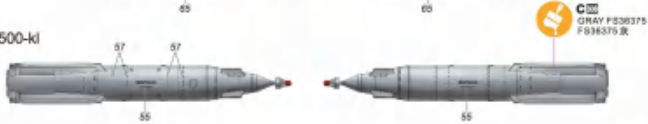
Kab-500kl



Kab-500se



Kab-1500-kl



Kab-1500-kr



Kab-1500-se



KH-29L



KH-29T



KH-31



KH-58



KH-25



KH-25



KH-25



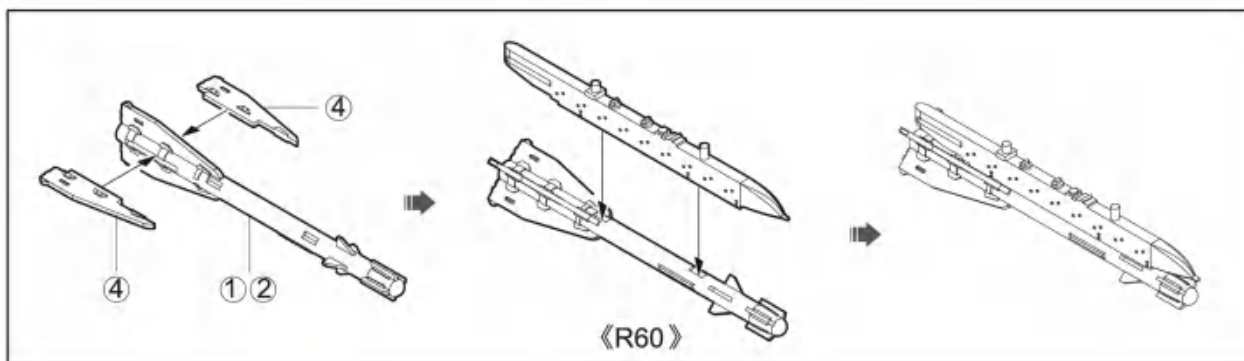
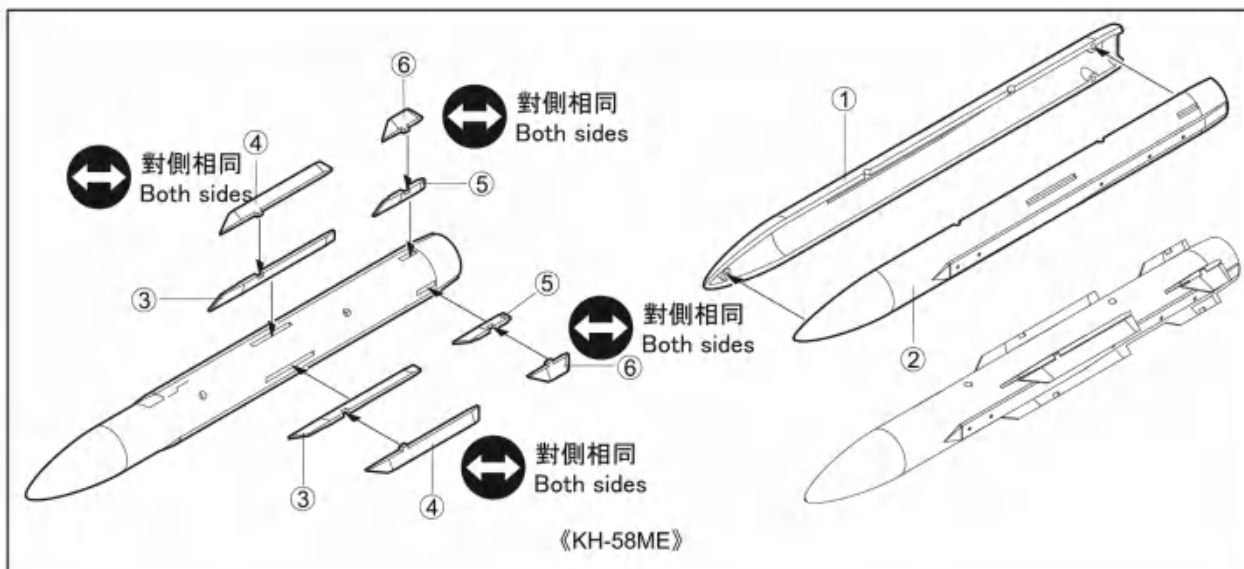
Painting & marking Guide

Chinese Air force Su-35.

60% C1 LIGHT BLUE + 20% C17 INTERMEDIATE BLUE + 20% C11 WHITE

80% C17 SKY BLUE + 20% C11 WHITE





Painting & marking Guide

涂装参考图

Chinese Air force. Su-35, Cang Zhou Flight Test and Training Centre.

