

Instruction

模型拼裝說明書

1:48 Scale



Super Etenidard



法国“超级军旗”舰载攻击机

ZM80138

READ BEFORE ASSEMBLY

在組合您的模型之前，請充分閱讀本冊說明書。組合模型您需要如下物品（需另購）：模型膠水；一把模型鉗或一把用于將零件從框架上切下的模型筆刀。筆刀同樣可以用來修整零件的合模縫。祝您制作愉快！

Before assembling your model kit, read through these instructions carefully. To assemble this kit, you will need Plastic glue (not include). A pair of side cutter or a sharp modelling knife is required for removing parts from the frame. Plastic mould lines can be removed with the modelling knife.



塗色
Painting



鉆孔
Make Hole



彎曲
Bend



對側
Opposite



隨愛好選擇
Optional



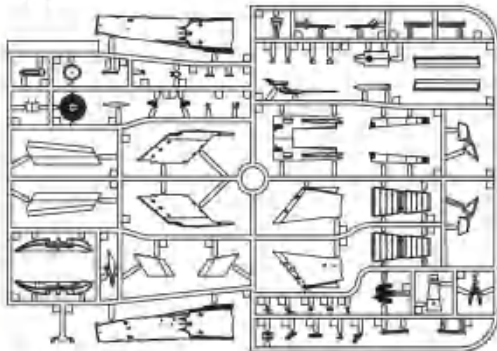
制作兩組
Make Two



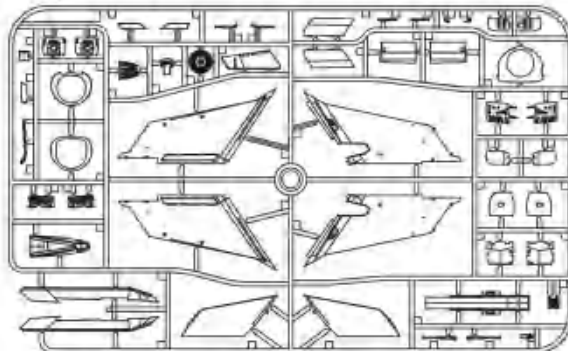
組合完成
Finished Assembly

部品圖 Parts

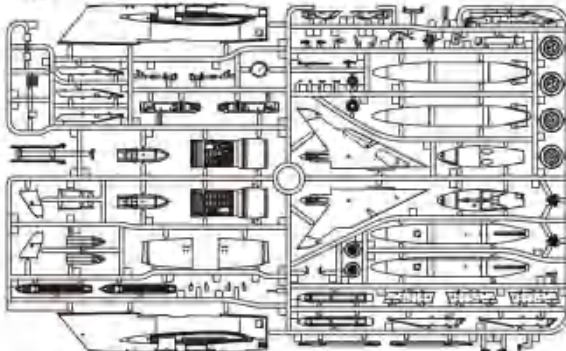
A



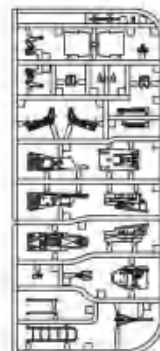
B



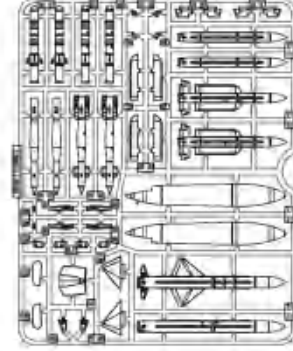
C



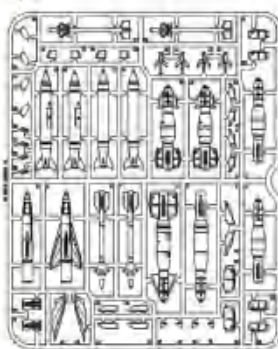
D



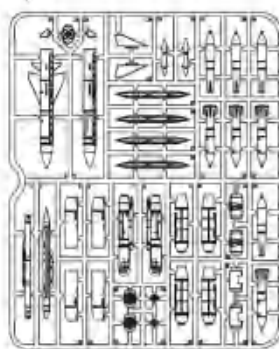
ME



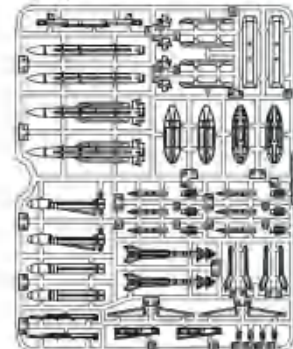
E



F



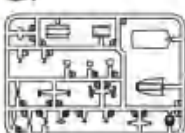
MF



Decal A
水貼紙A



GP

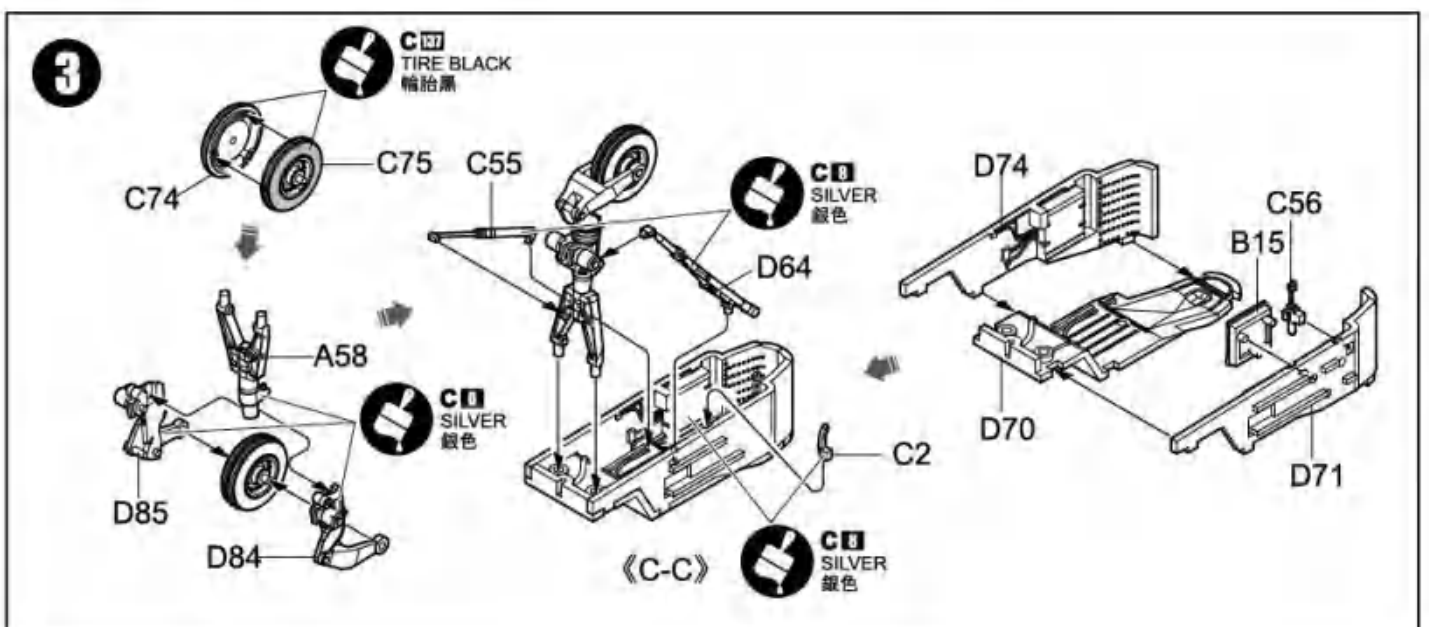
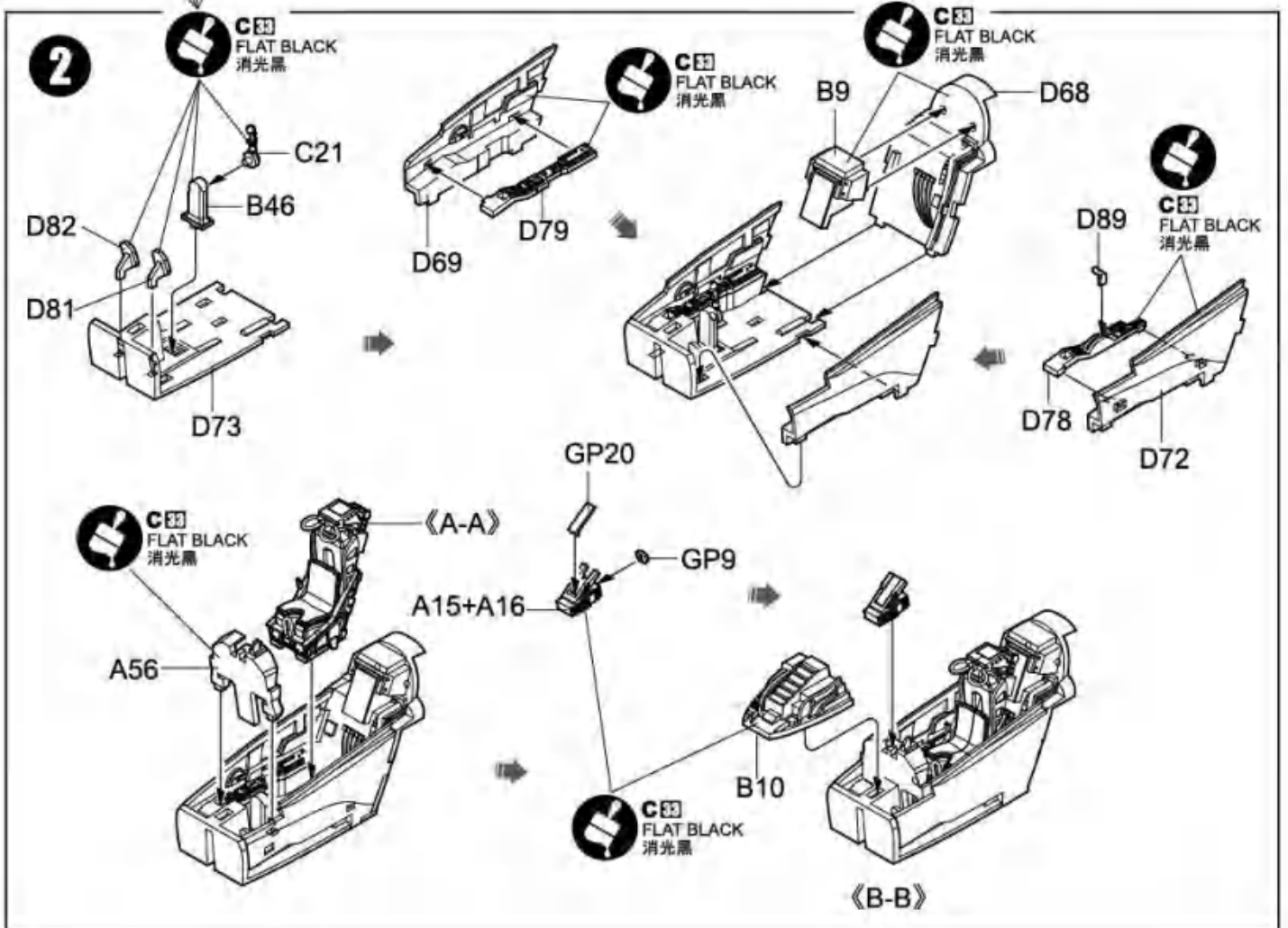
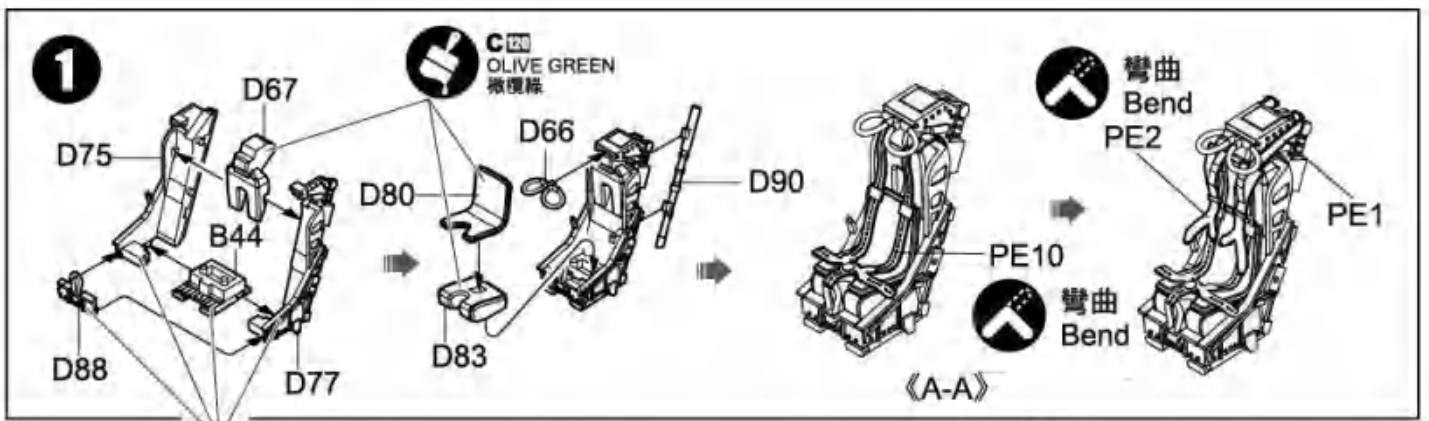


PE

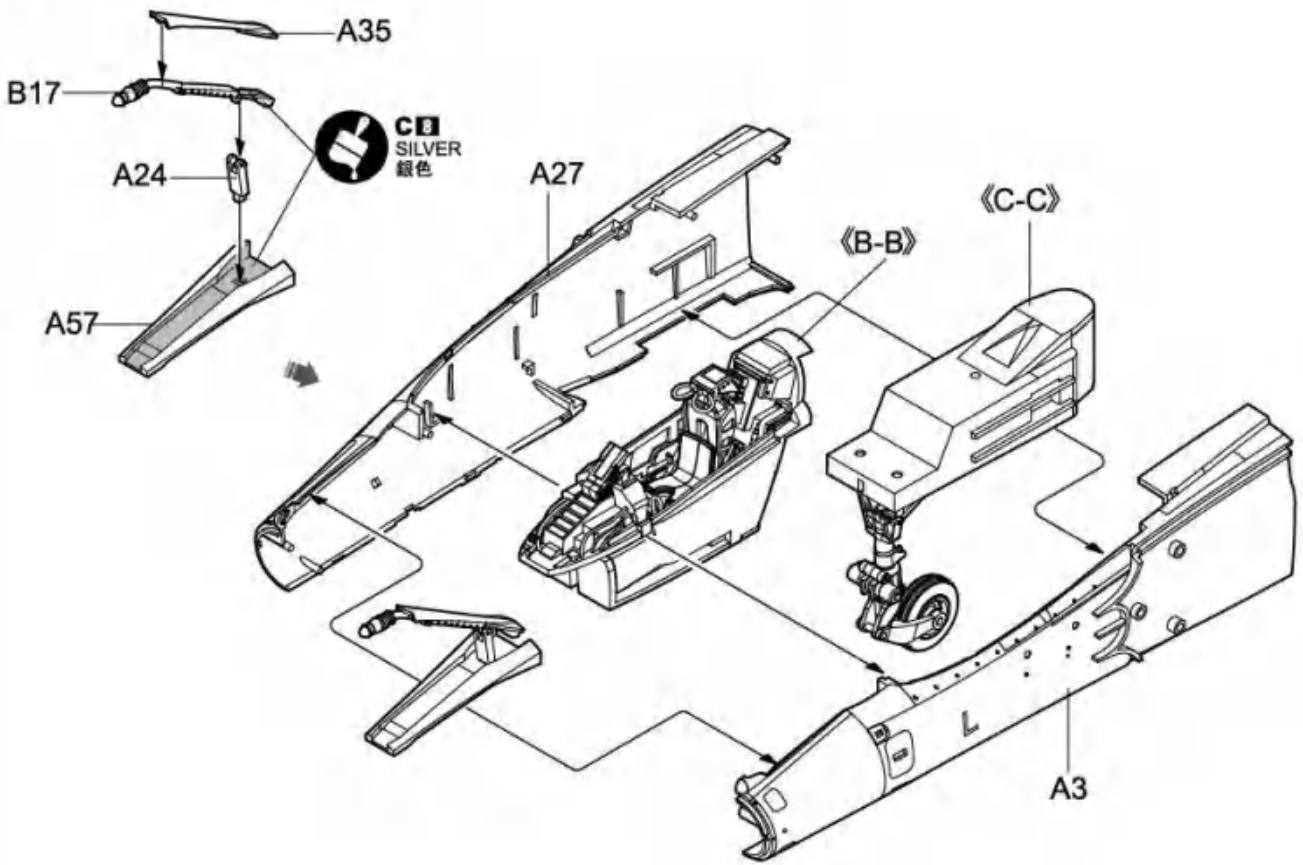


Decal B
水貼紙B

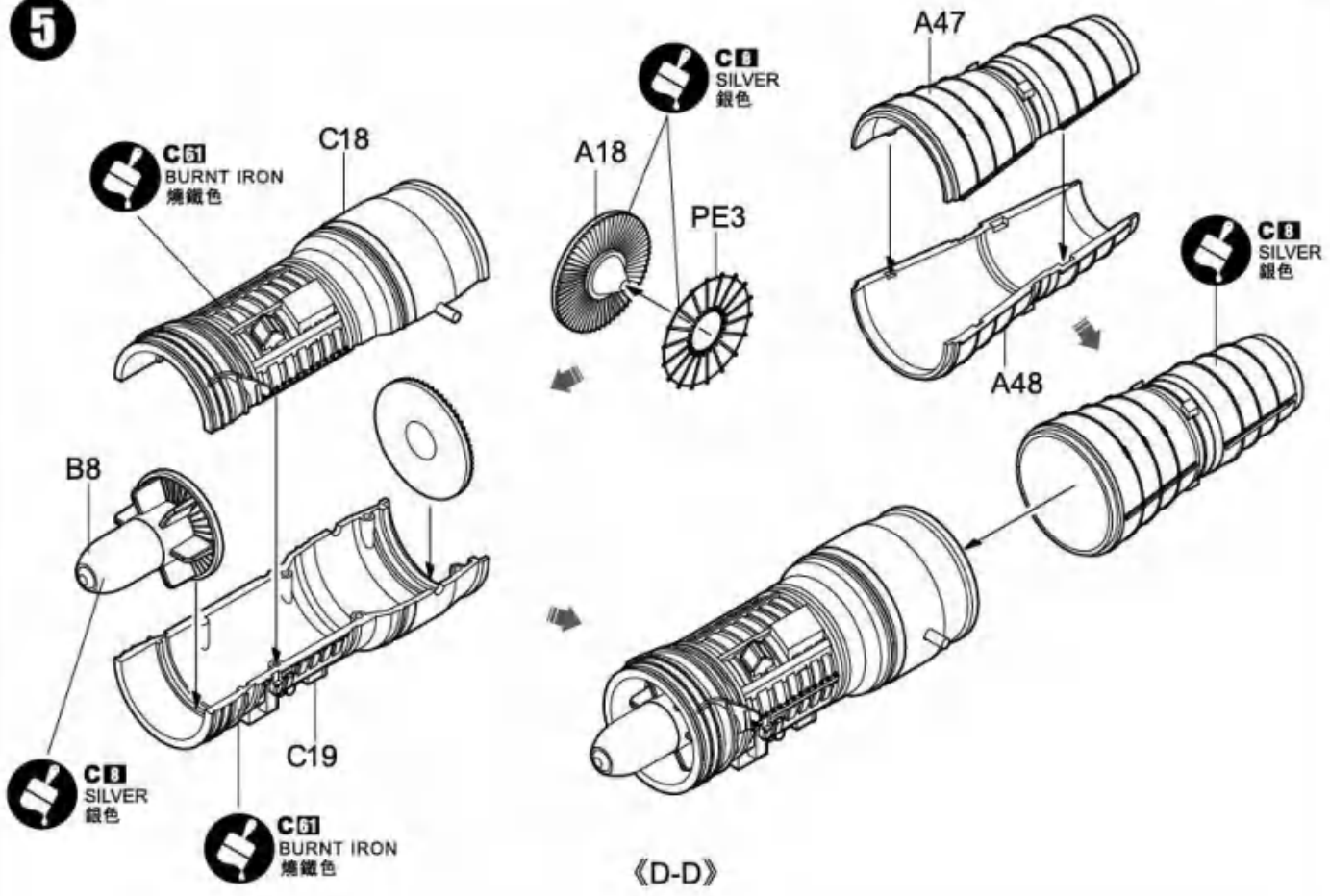




4

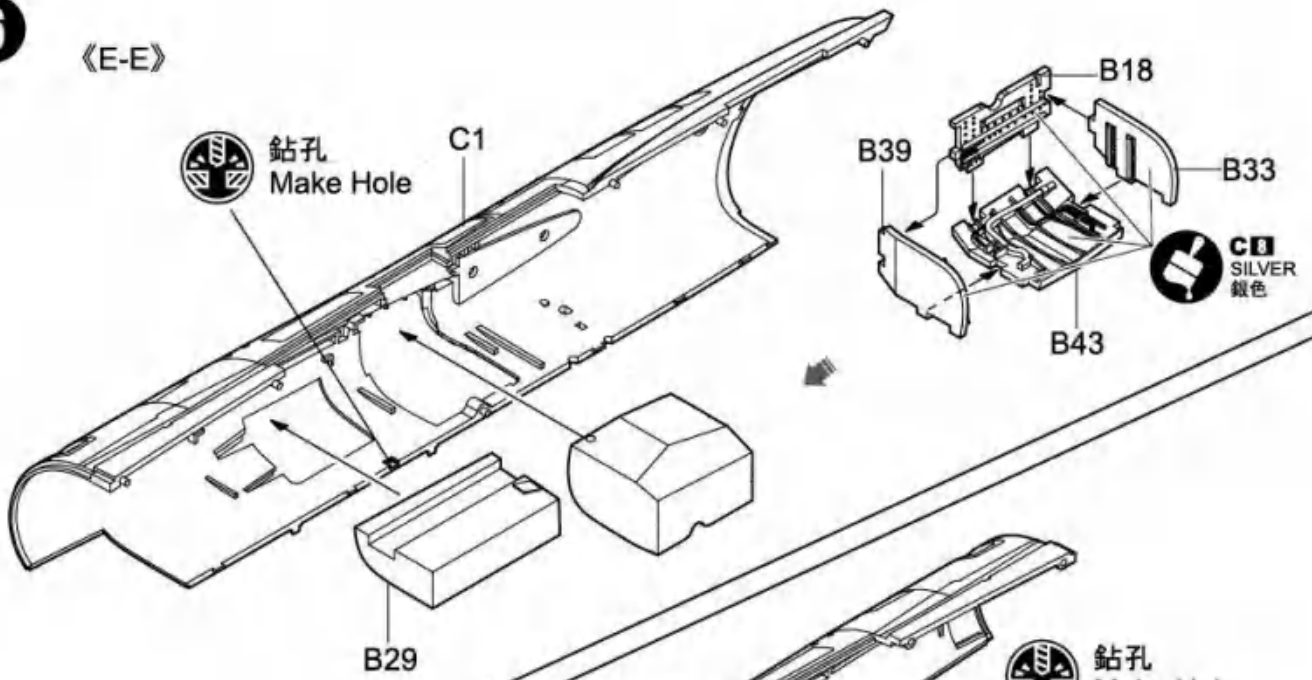


5



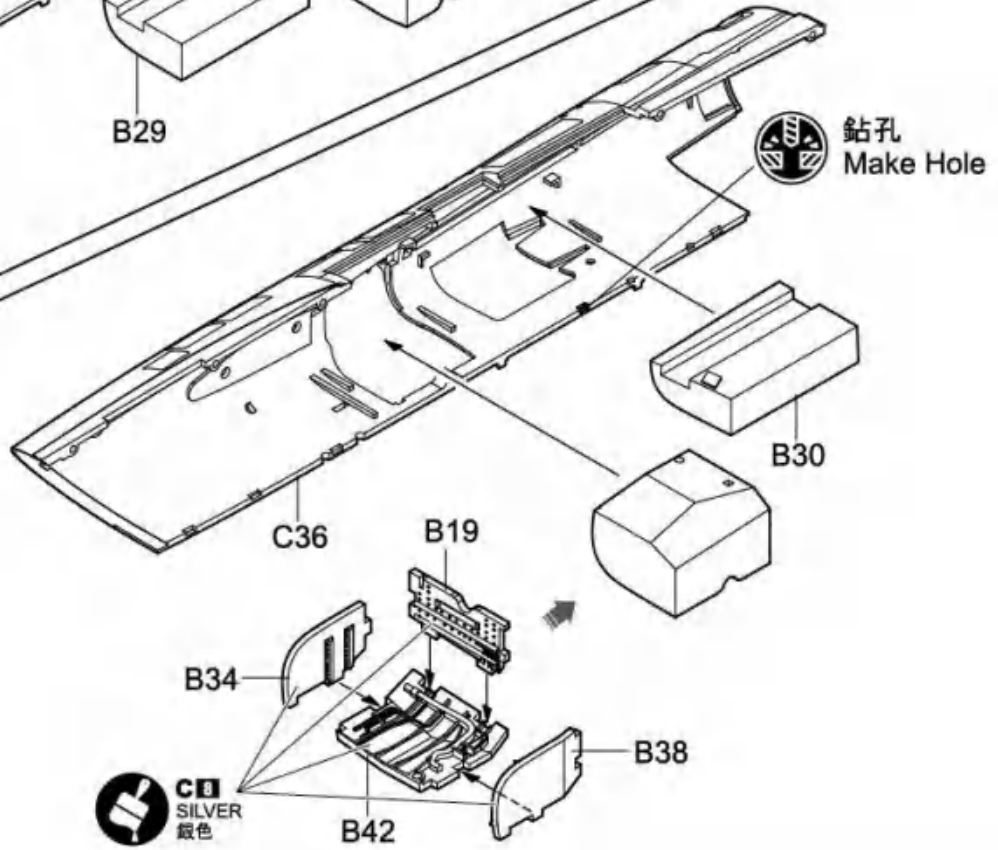
6

《E-E》



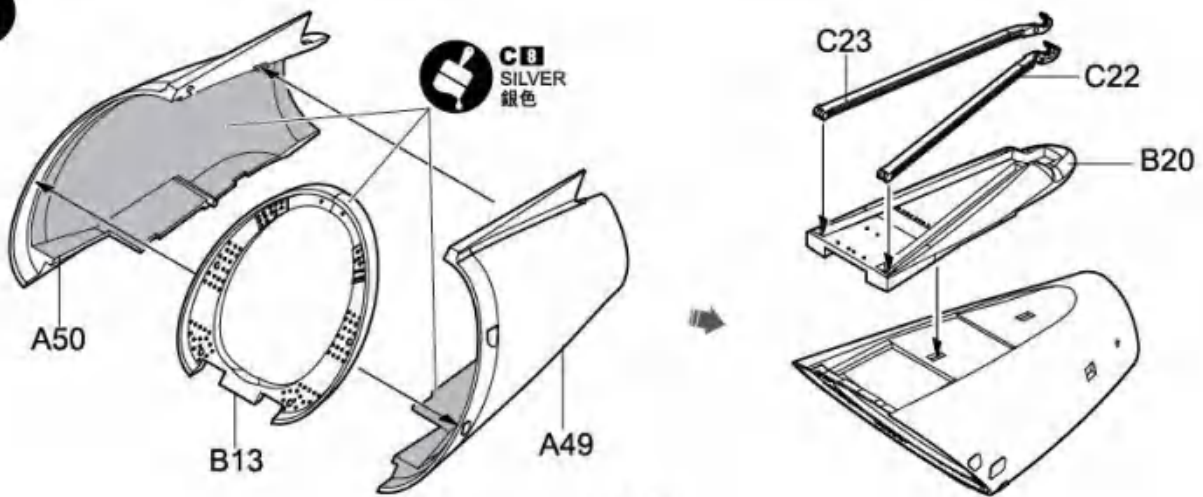
7

《F-F》

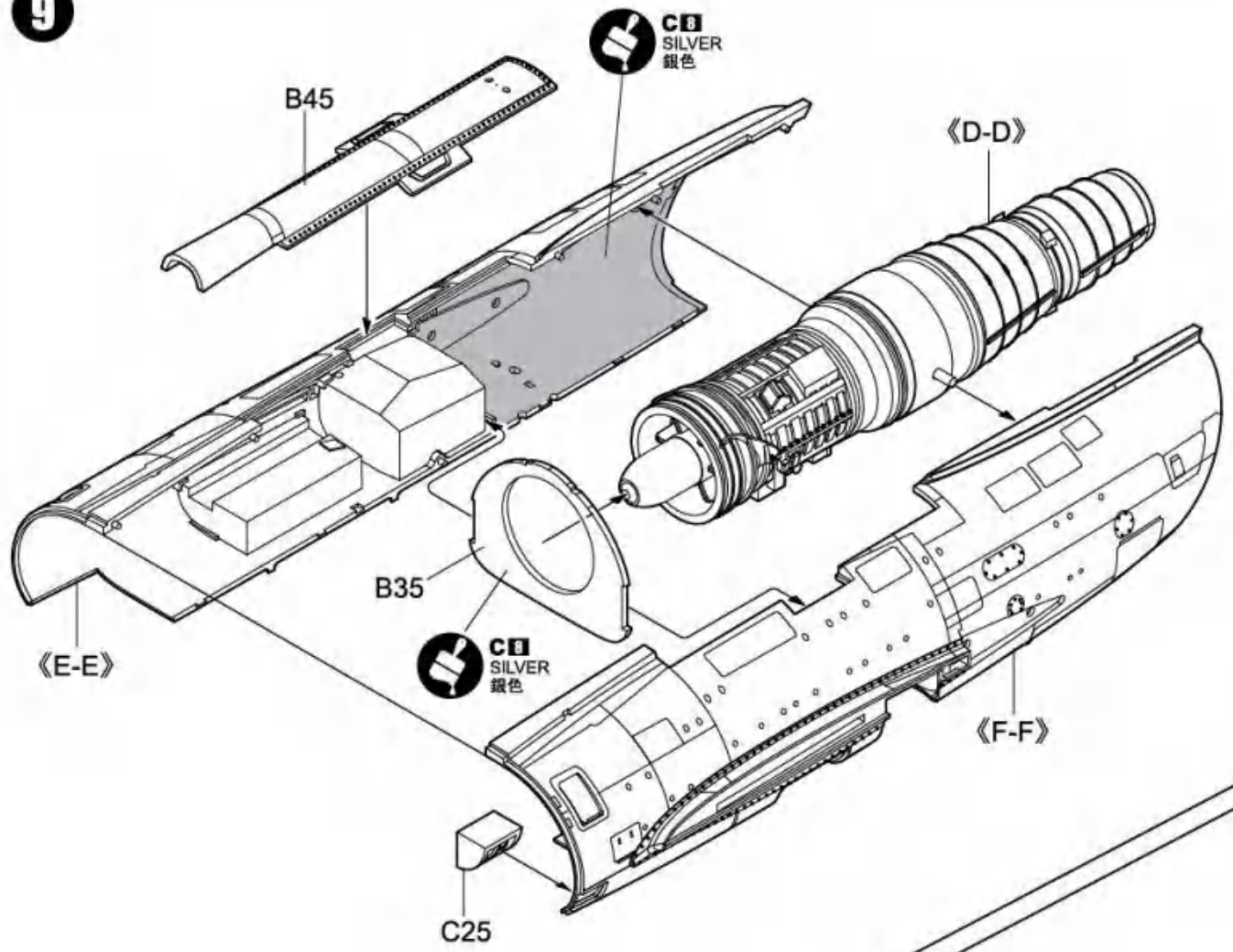


8

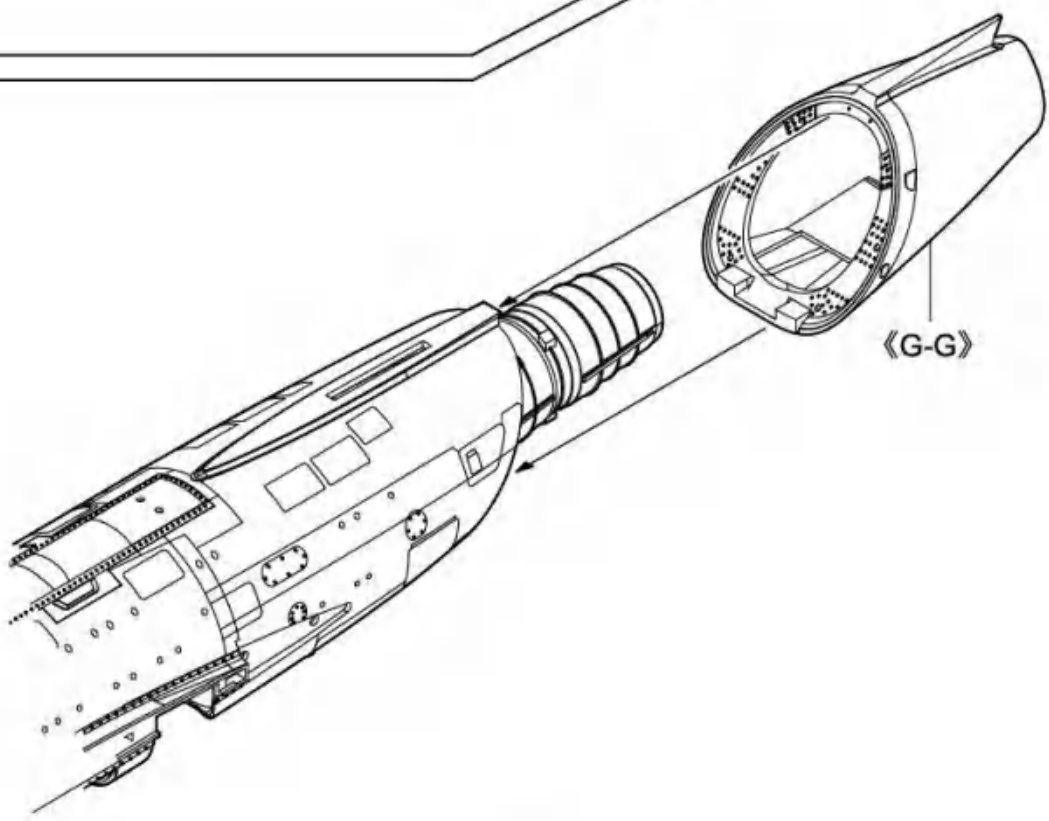
《G-G》



9



10



11

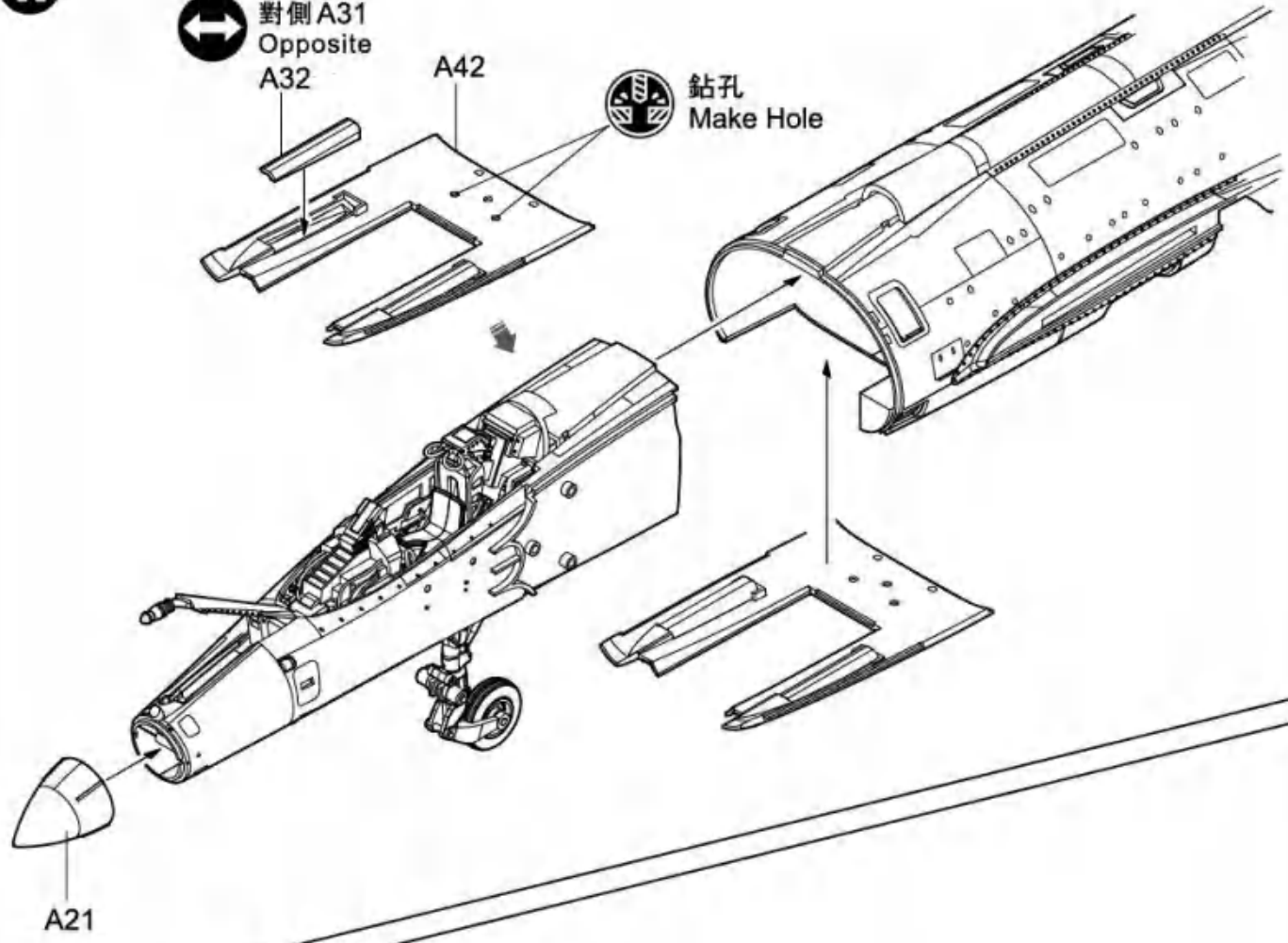


對側 A31
Opposite
A32

A42



鉗孔
Make Hole



12



隨愛好選擇
Optional

Late version

A51

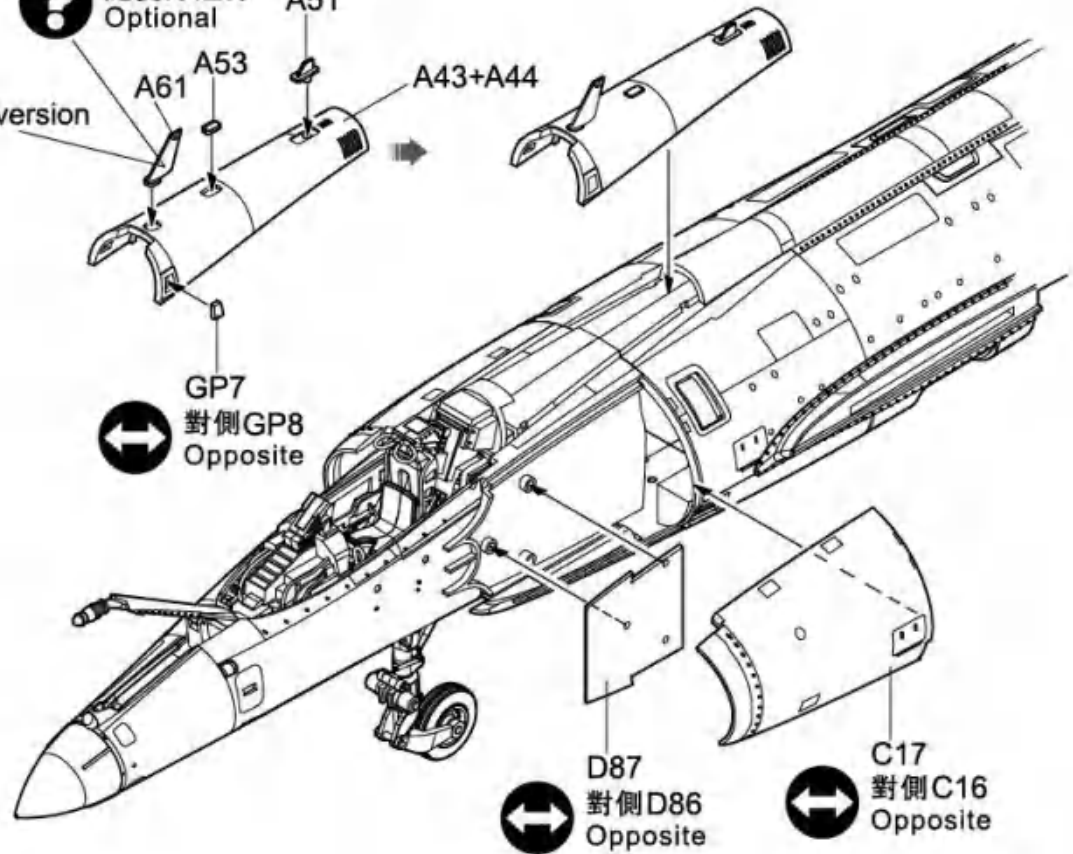
A61

A53

A43+A44



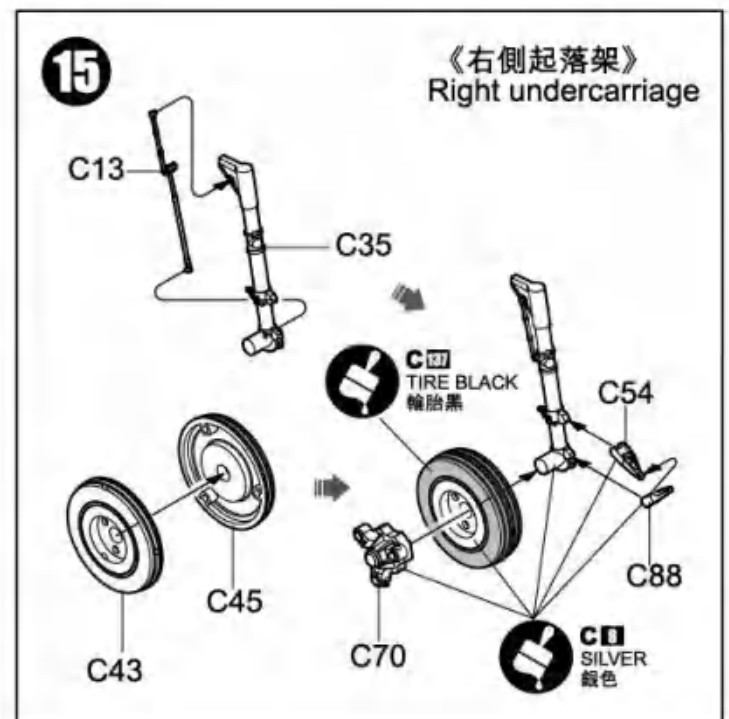
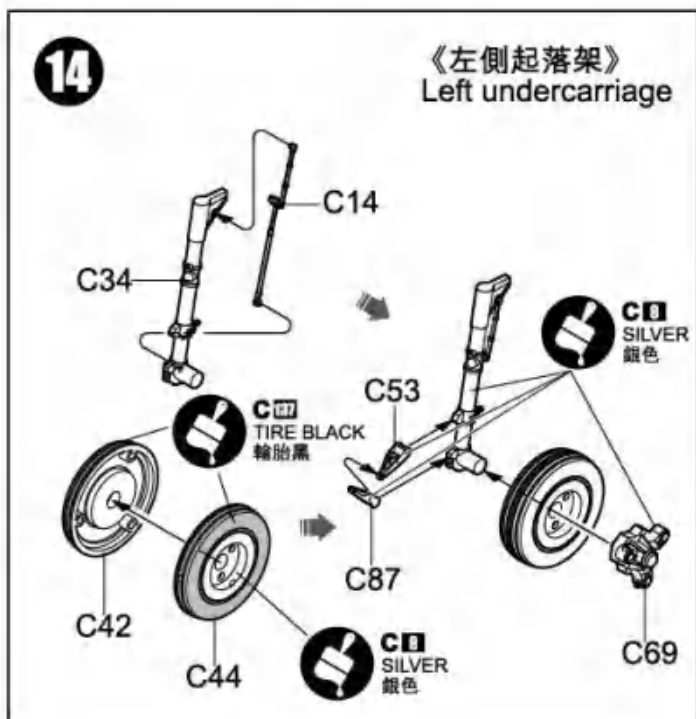
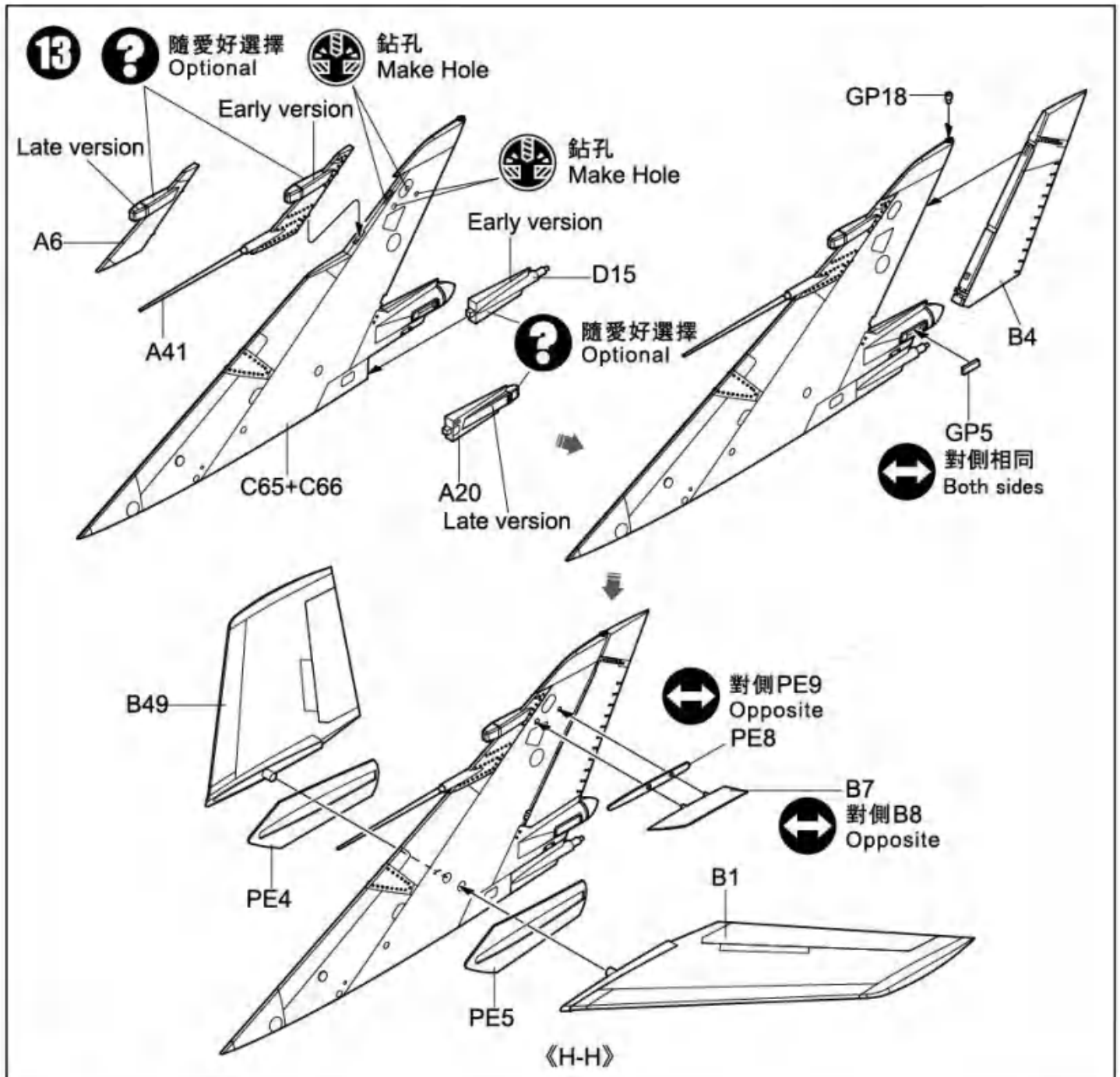
GP7
對側 GP8
Opposite



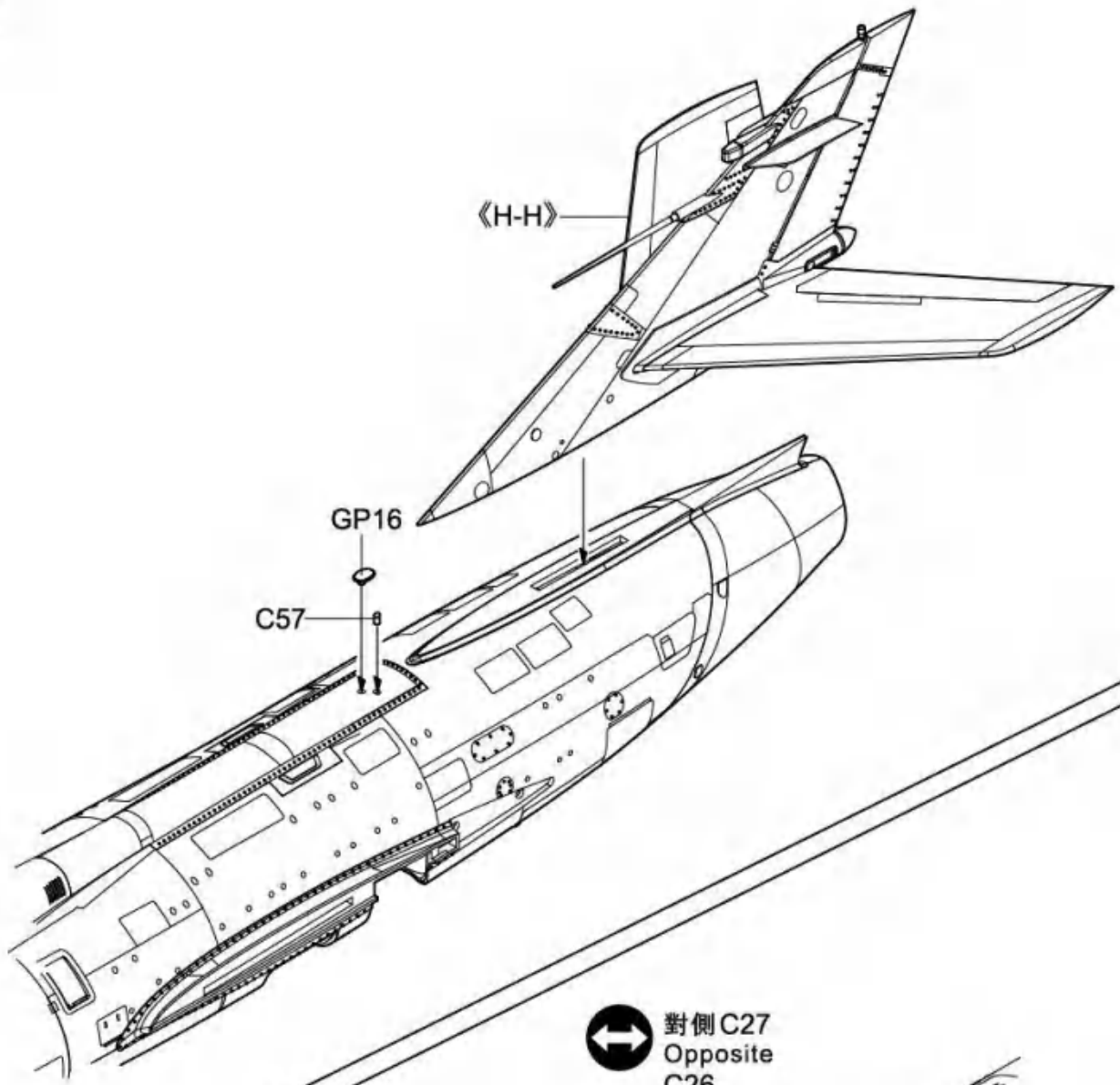
D87
對側 D86
Opposite



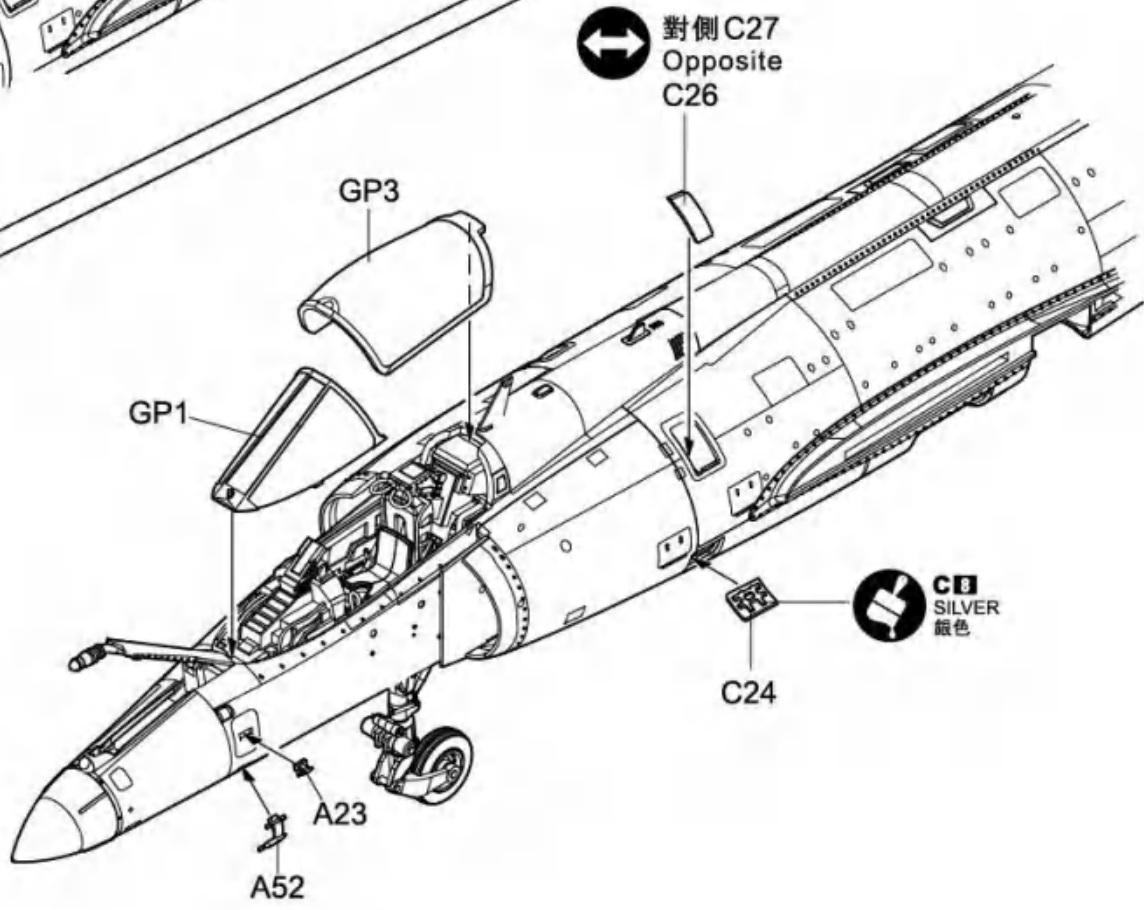
C17
對側 C16
Opposite



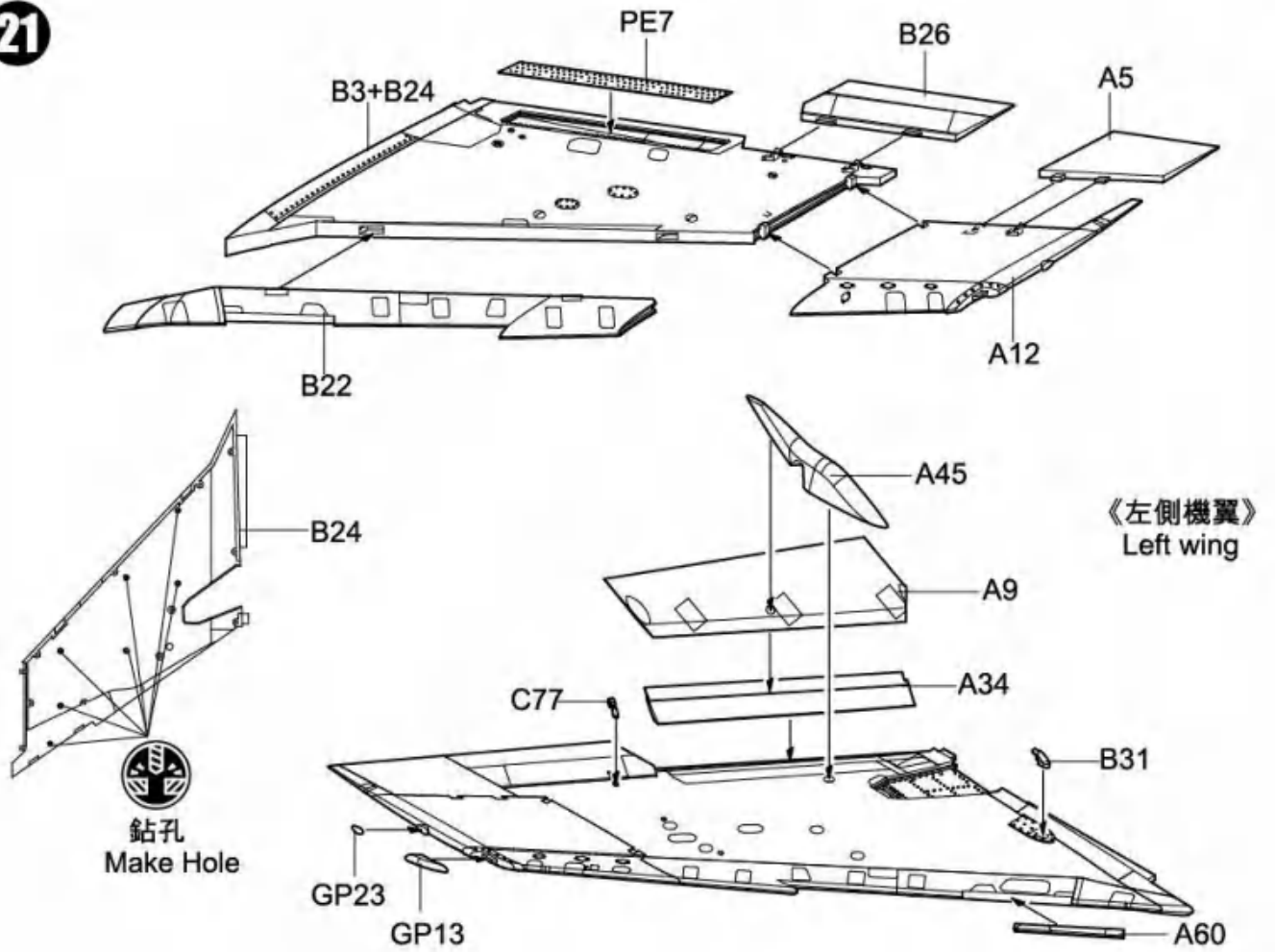
19



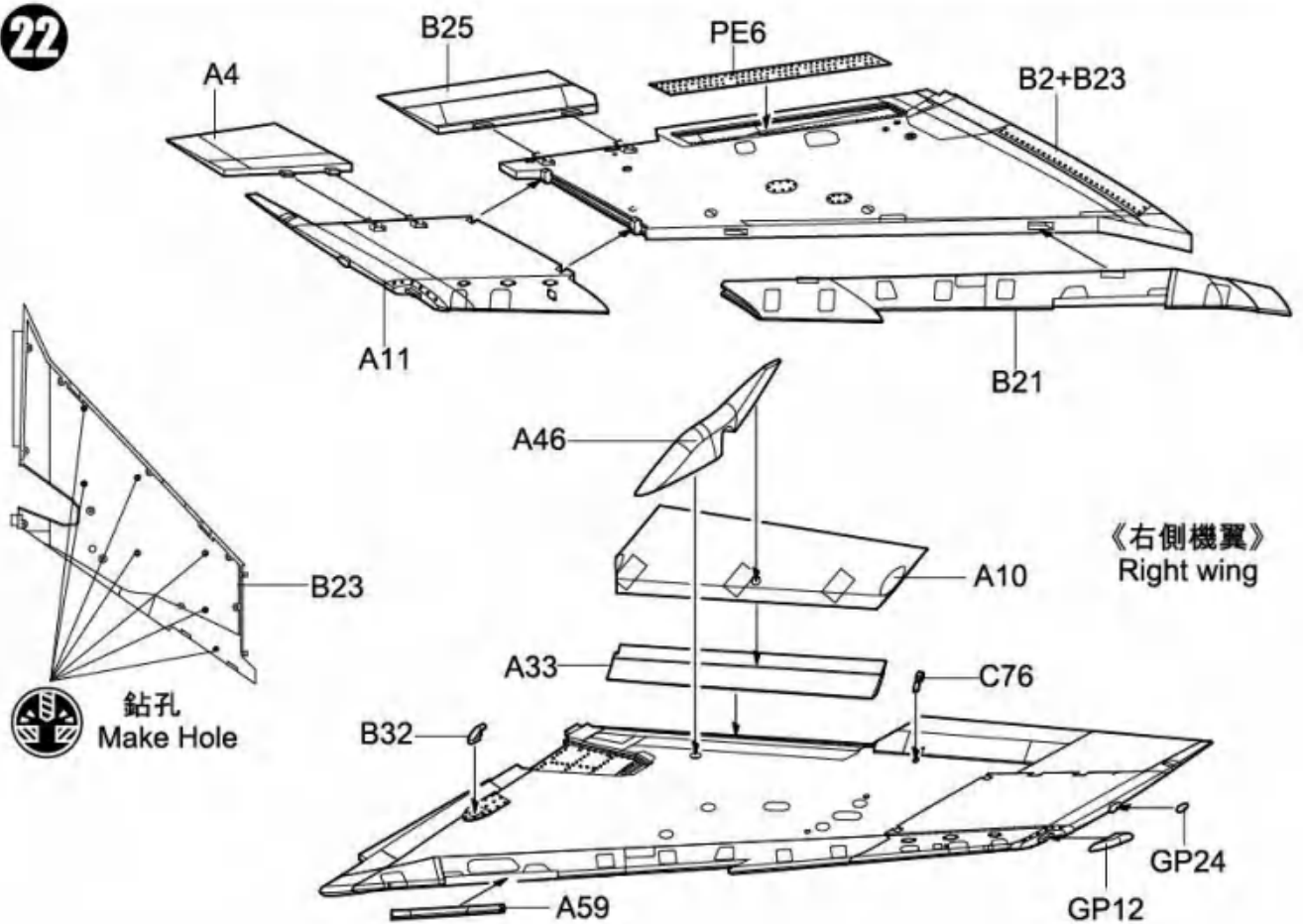
20



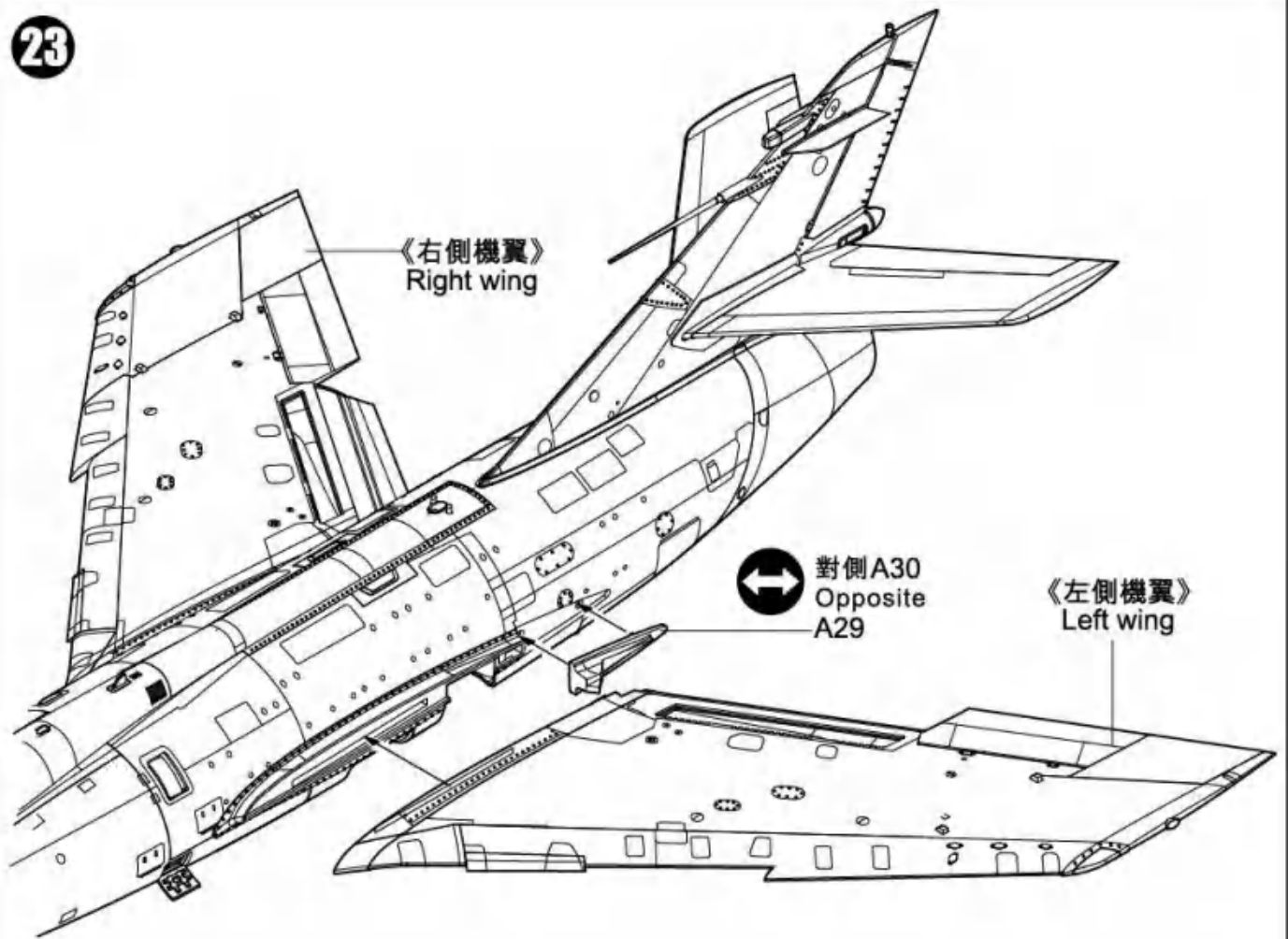
21



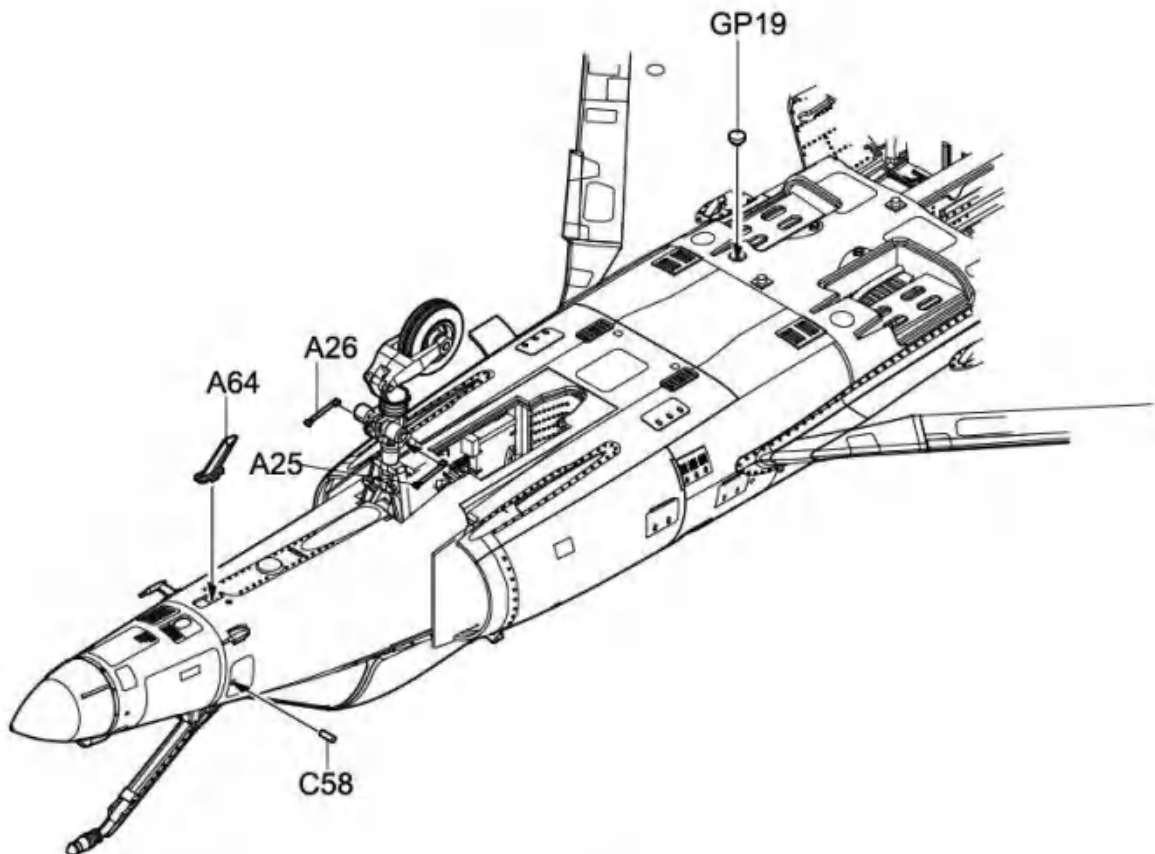
22



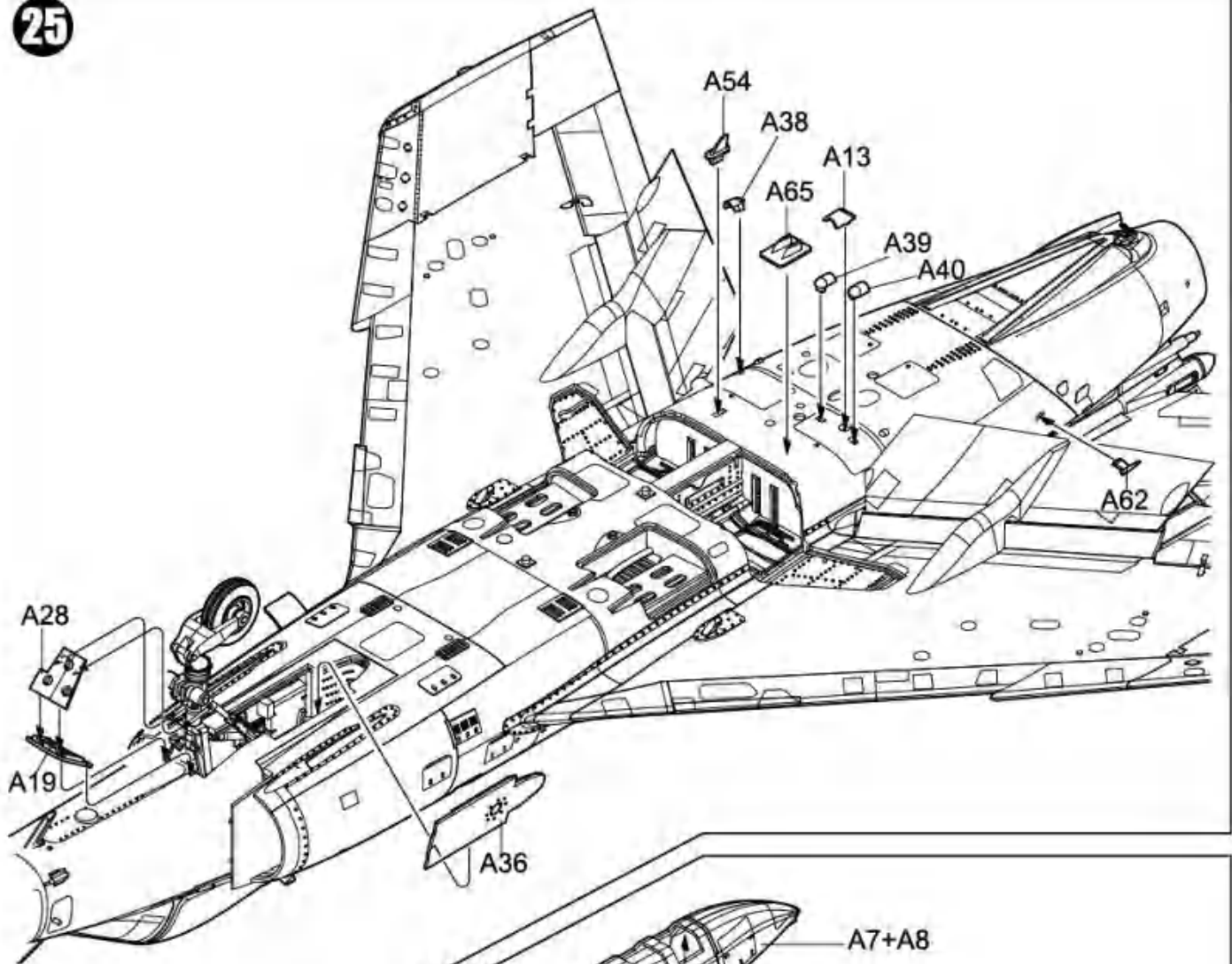
23



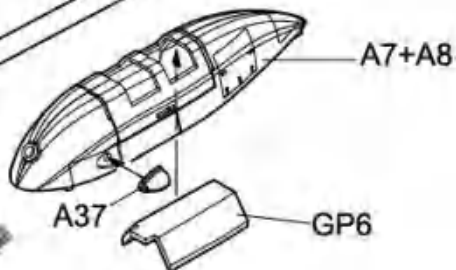
24




25

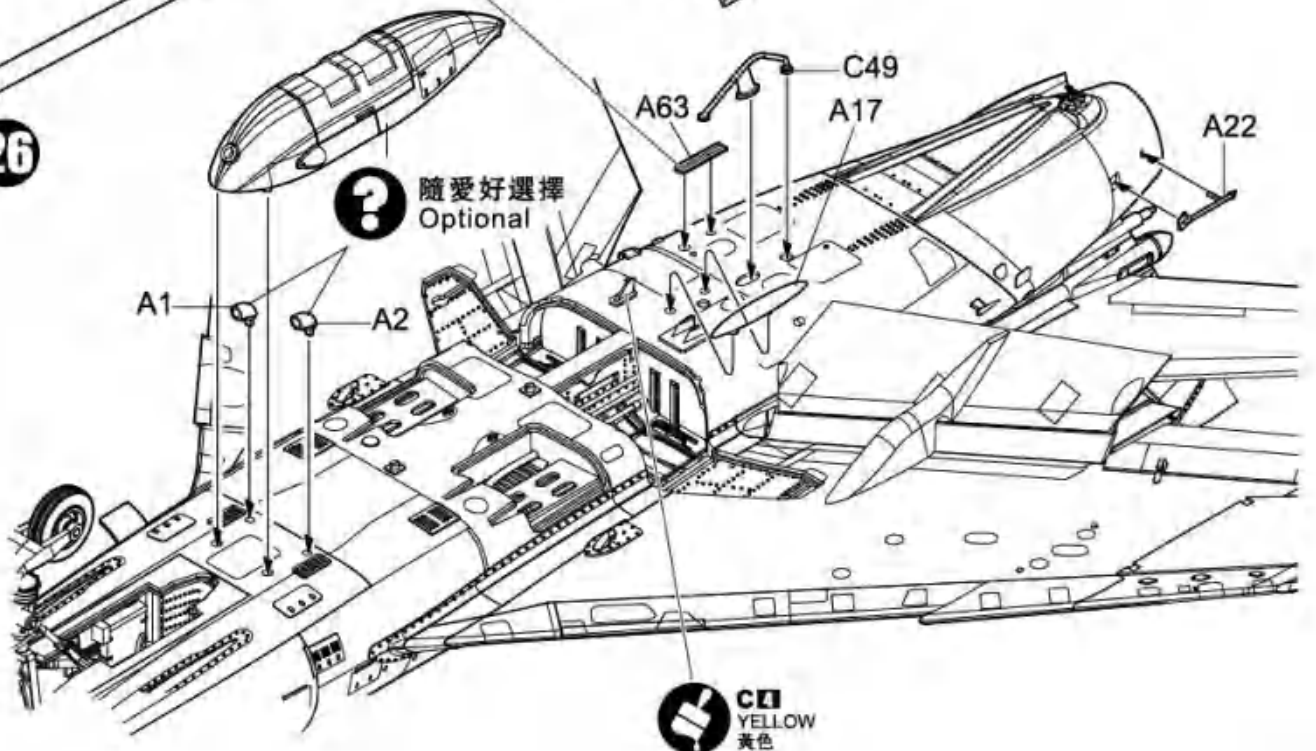


 **CI**
WHITE
白色

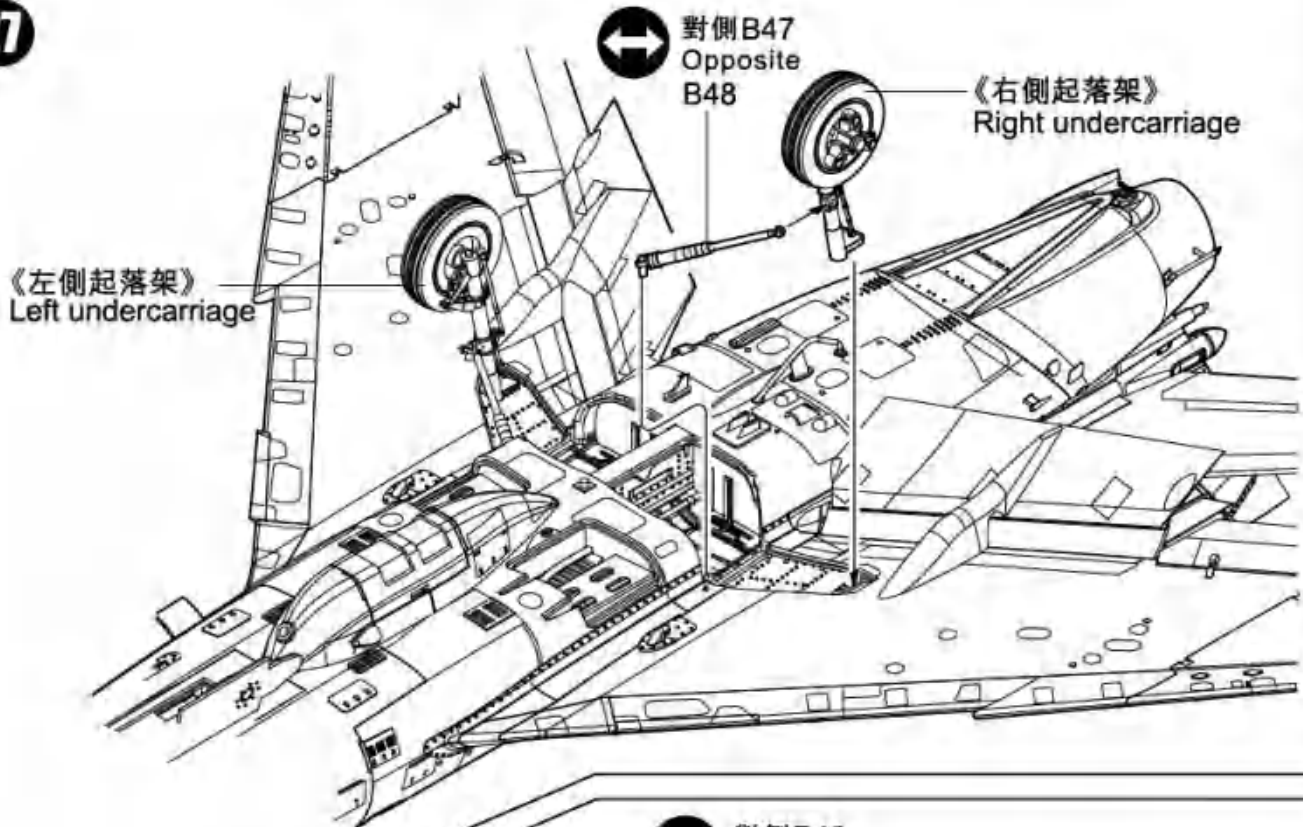


26

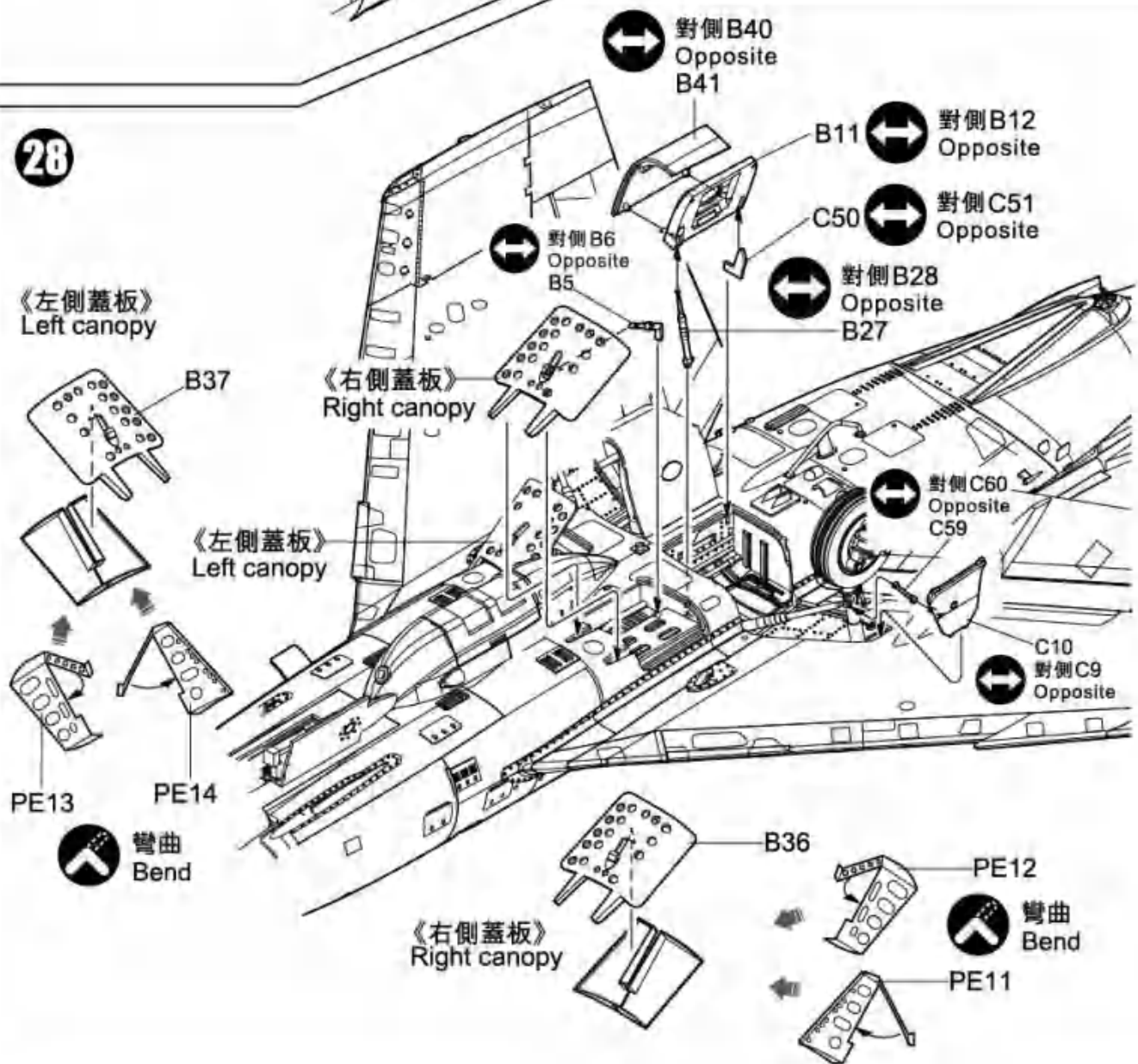
 隨愛好選擇
Optional



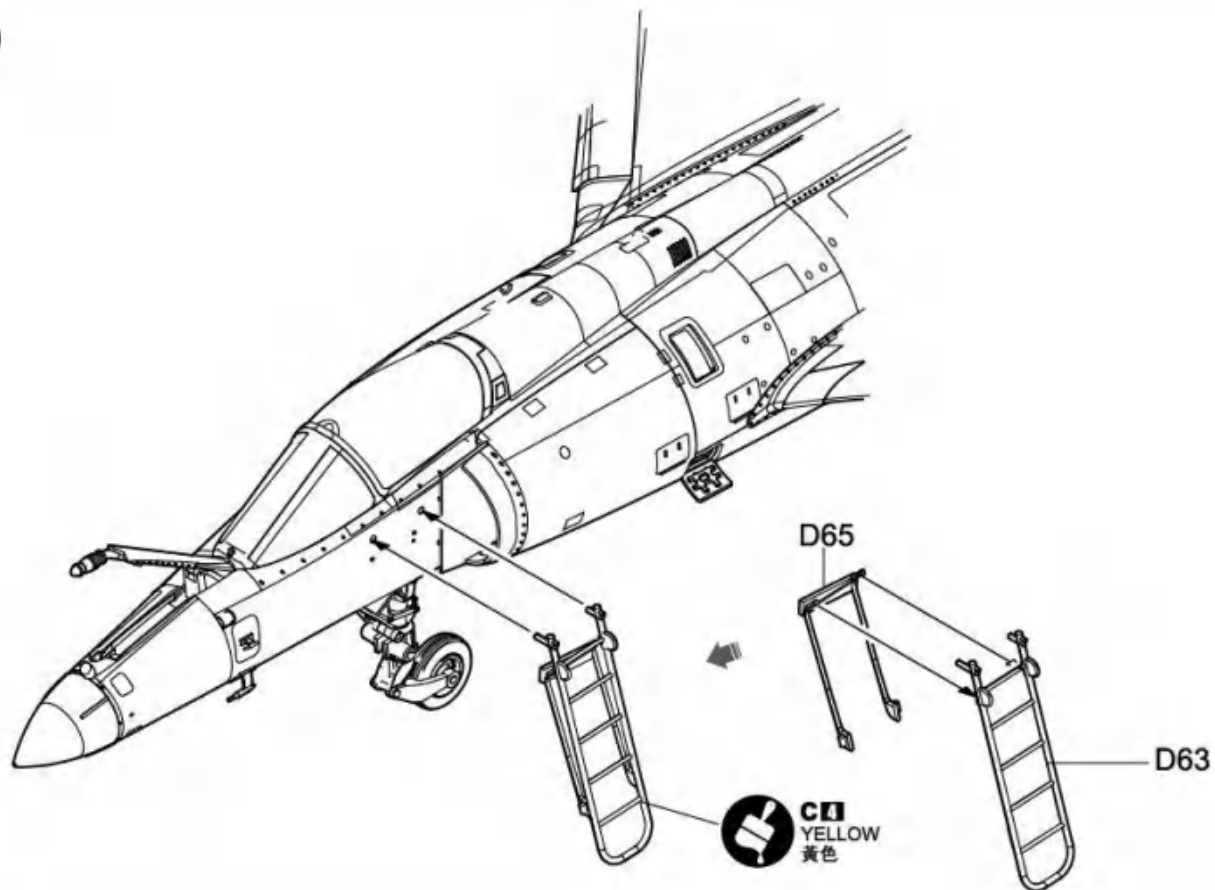
27



28



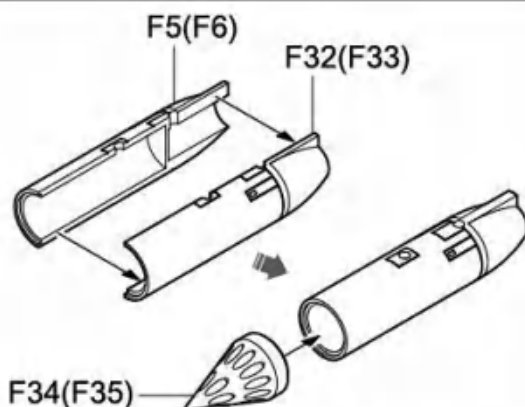
29



30

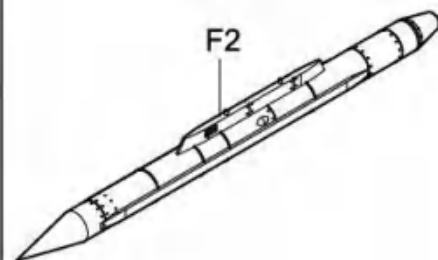


Use for: 《68MM》
《PHIMAT》
《Magic.2》
《BARRACUDA》

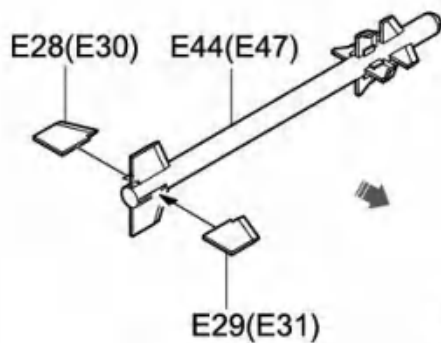


x2 制作兩組
Make Two

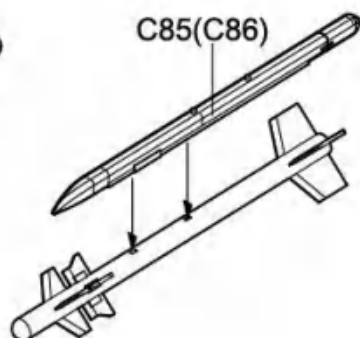
《68MM》



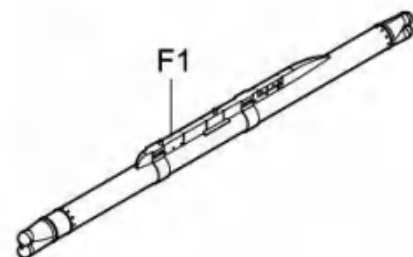
《PHIMAT》



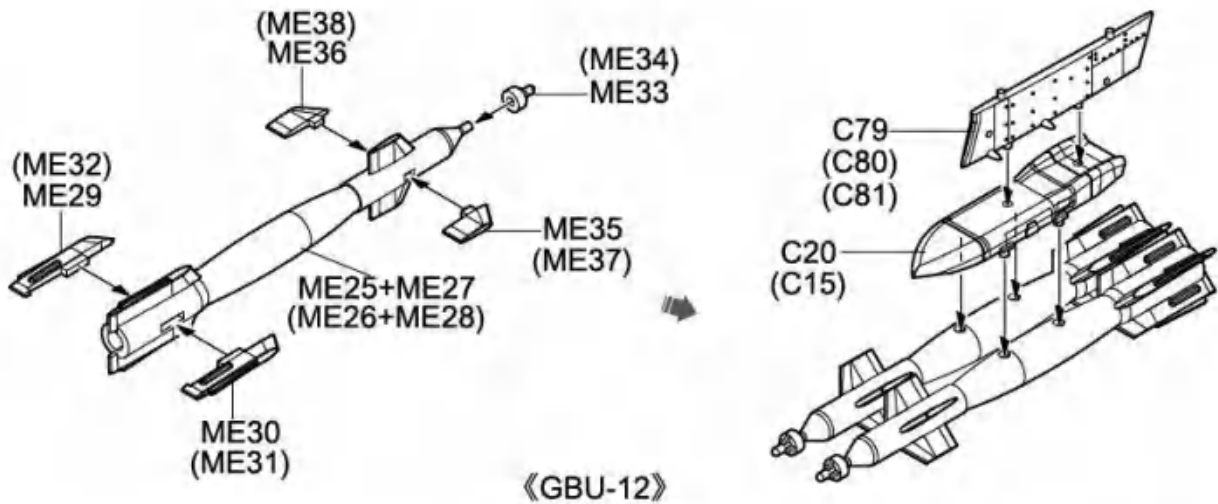
《Magic.2》



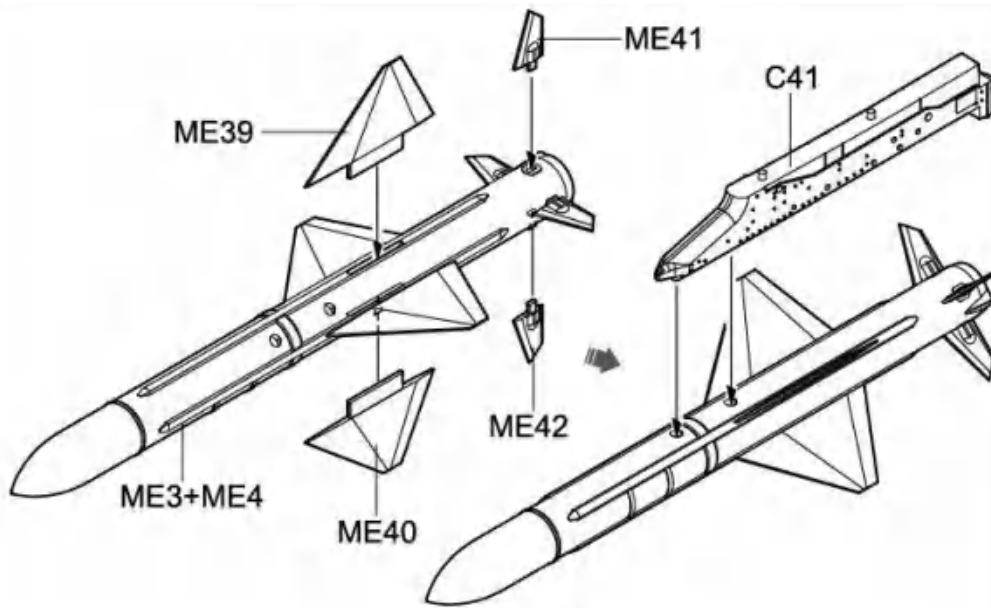
x2 制作兩組
Make Two



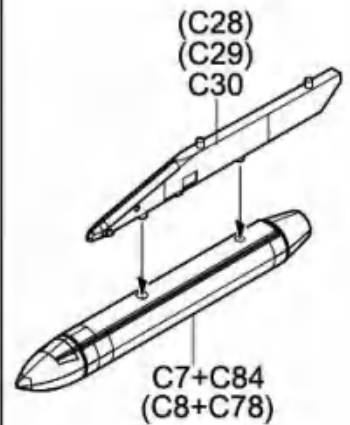
《BARRACUDA》



《GBU-12》

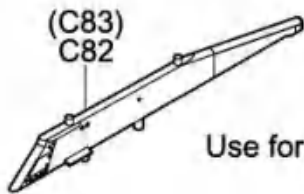


《AM-39》

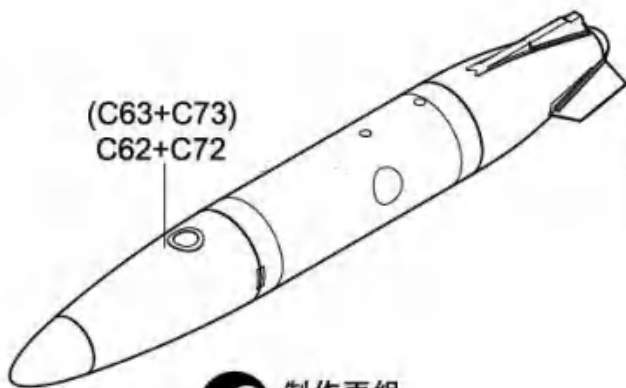


x2 制作兩組
Make Two

《J-J》

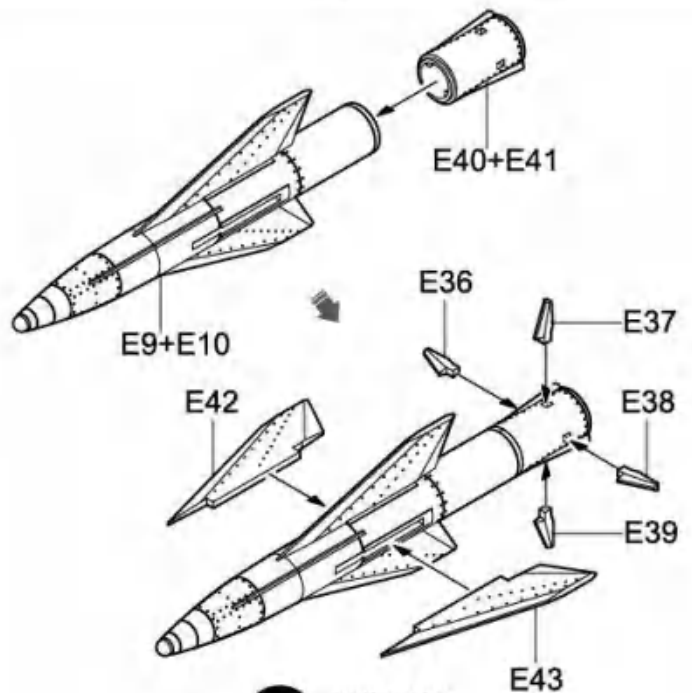


Use for: 《Fuel tank》
《AS.30》



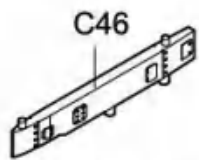
x2 制作兩組
Make Two

《Fuel tank》

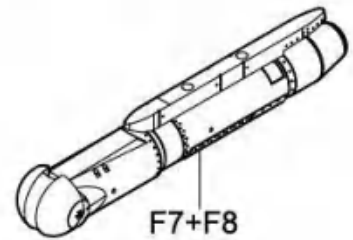
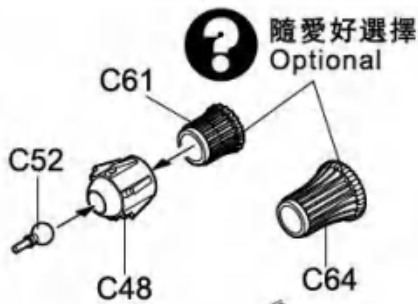


x2 制作兩組
Make Two

《AS.30》

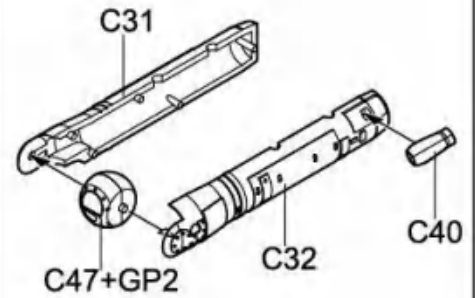
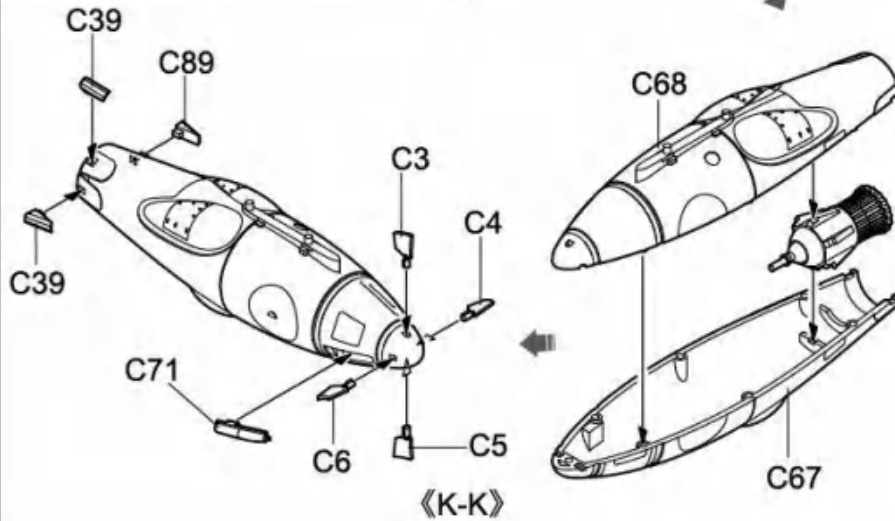


Use for: 《ATLIS》
《K-K》
《L-L》



F7+F8

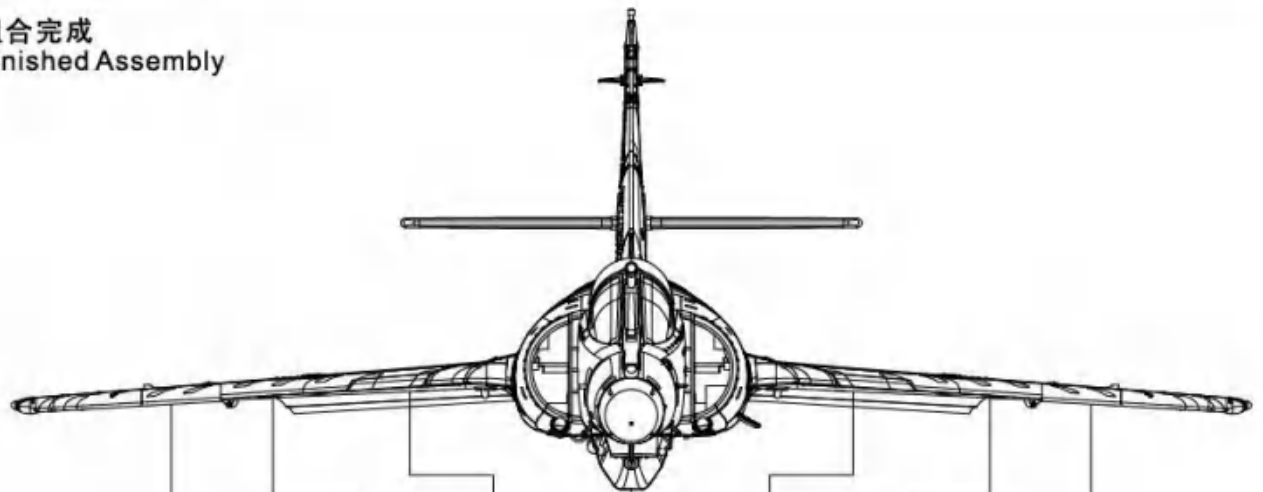
《ATLIS》



《L-L》



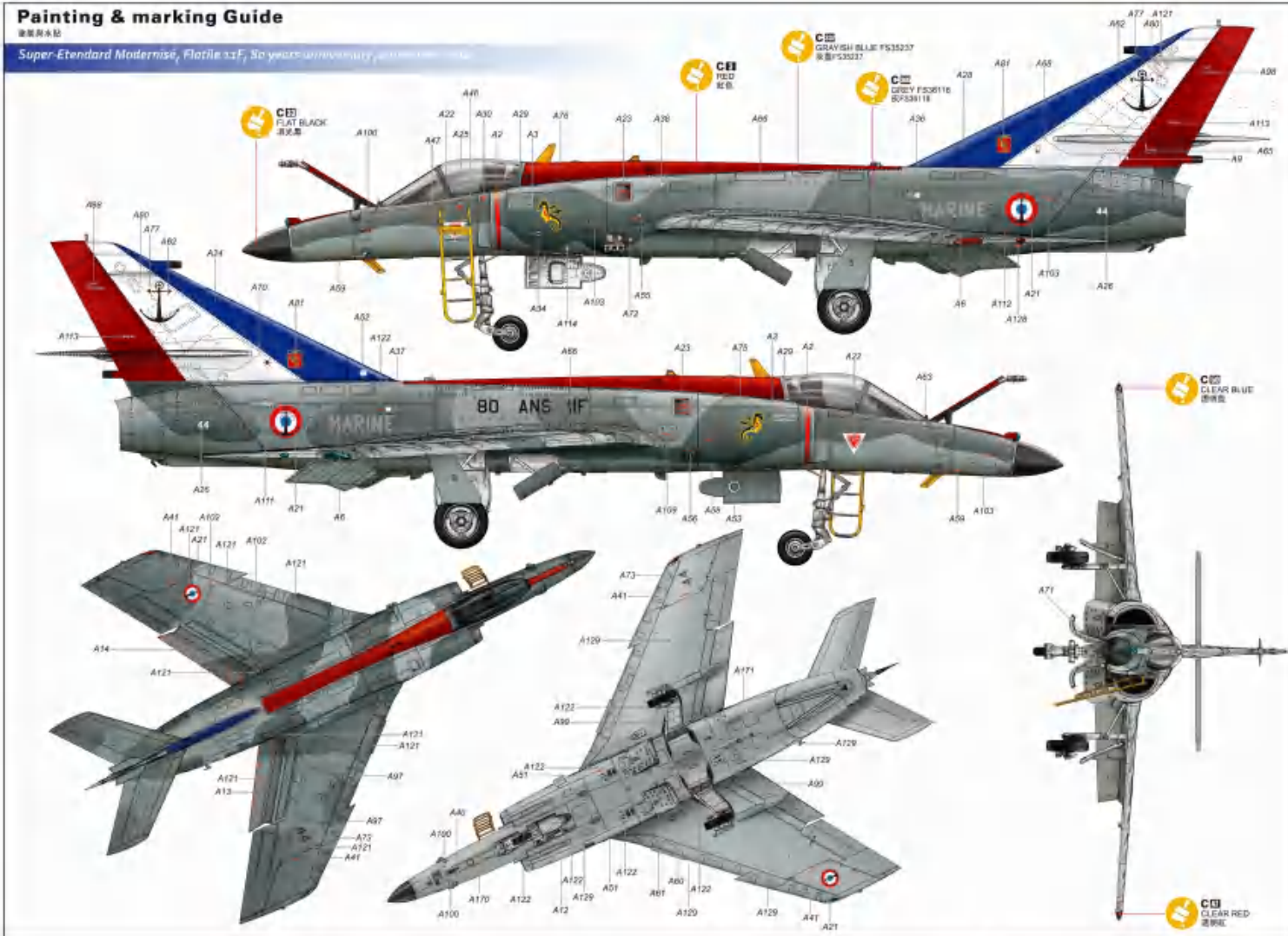
組合完成
Finished Assembly



| Sta.No. | 1 | 2 | 3 | 4 | 5 | 6 | 7 |
|--------------|---|---|---|---|---|---|---|
| Missile/Tank | | | | | | | |
| 《68MM》 | ● | | | | | | ● |
| 《PHIMAT》 | | | | | | | ● |
| 《BARRACUDA》 | | | | | | | ● |
| 《Magic.2》 | ● | | | | | | ● |
| 《GBU-12》 | | | | | | ● | |
| 《AM-39》 | | | | | | ● | |
| 《Fuel Tank》 | | ● | | | | ● | |
| 《AS.30》 | | ● | | | | ● | |
| 《J-J》 | | | ● | | ● | | |
| 《ATLIS》 | | | | ● | | | |
| 《K-K》 | | | | ● | | | |
| 《L-L》 | | | | ● | | | |

Painting & marking Guide

Super-Etendard Modernisé, Flotille 11F, 30 years anniversary, 2015-2016



Painting & marking Guide

Super-Etendard, Irak Air Force

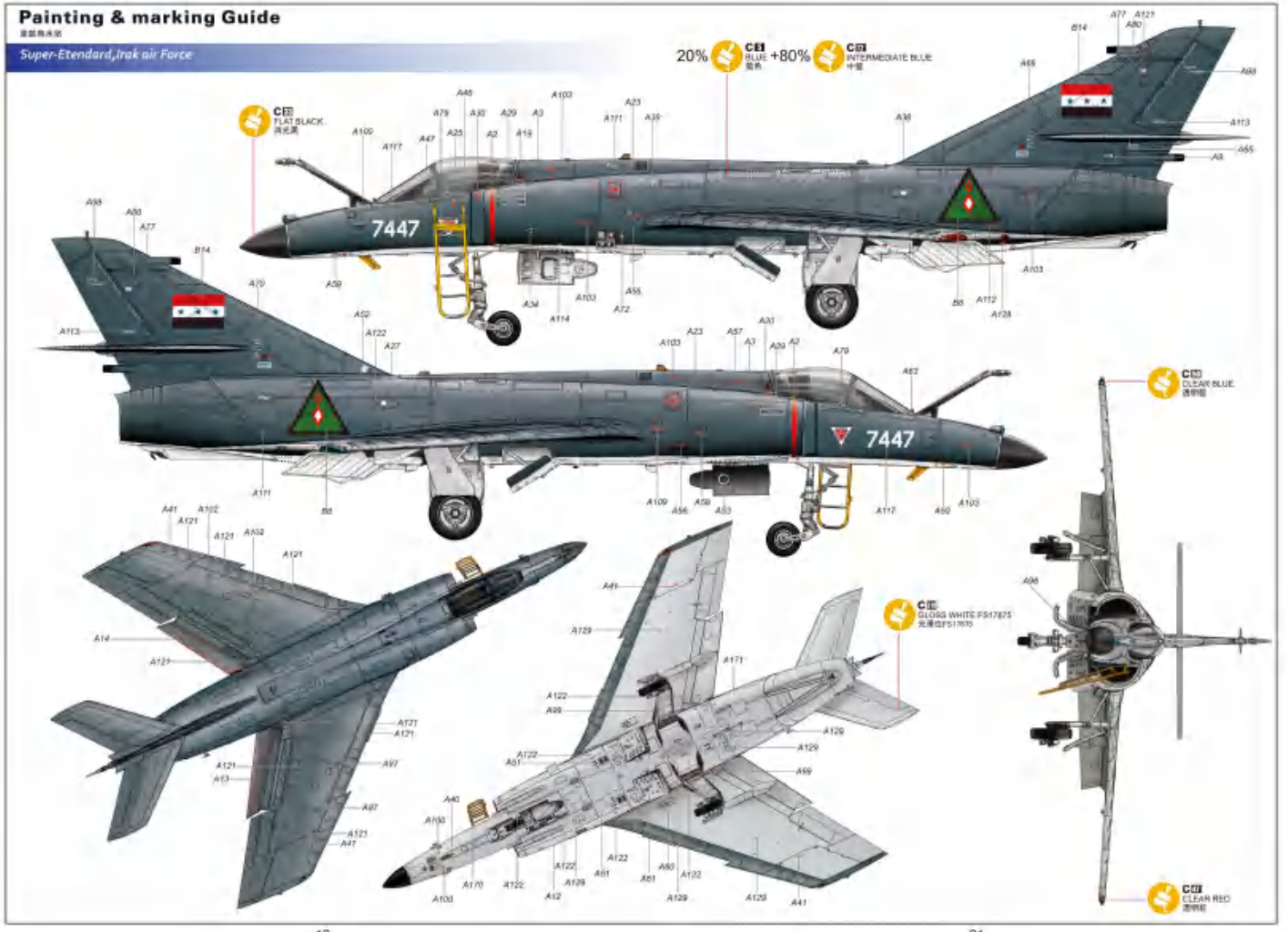
20% CIE BLUE +80% CIE INTERMEDIATE BLUE
20% 蓝色 +80% 中蓝

CIE FLAT BLACK
平光黑

CIE CLEAR BLUE
透明蓝

CIE GLOSS WHITE FS17875
亮面白 FS17875

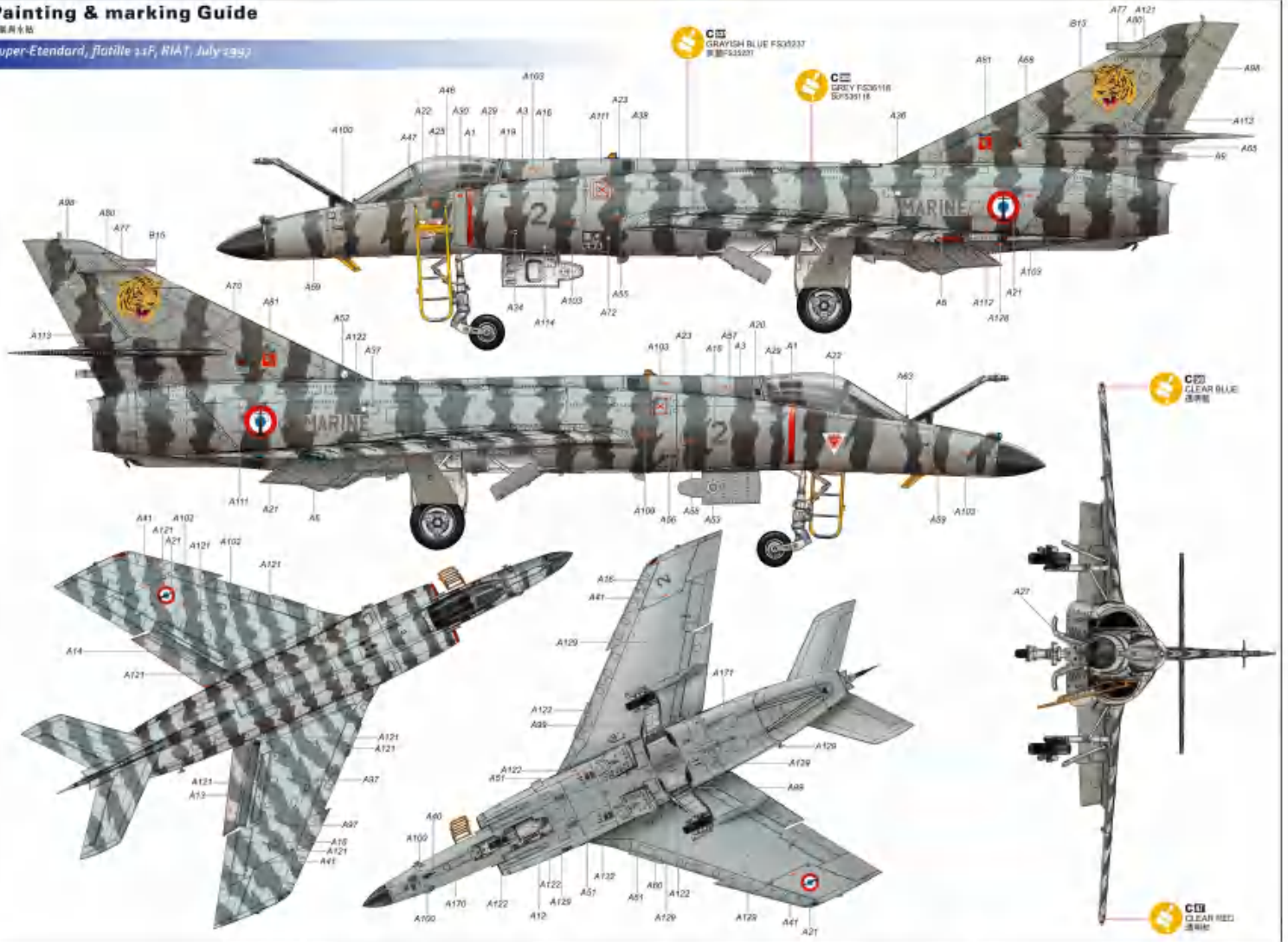
CIE CLEAR RED
透明红



Painting & marking Guide

涂装与标识

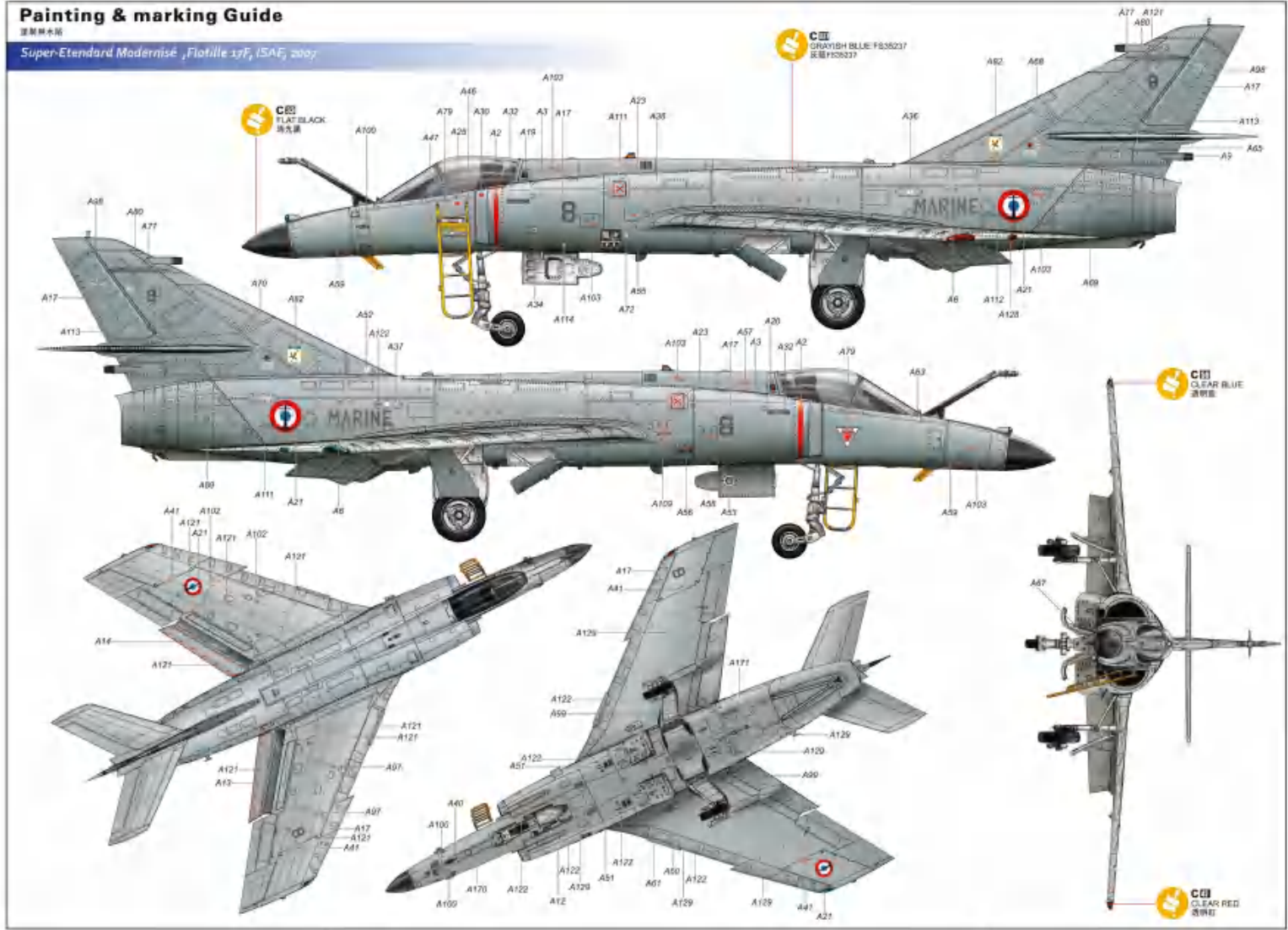
Super-Etendard, flotille 11F, RIAT, July 1997



Painting & marking Guide

涂装指南

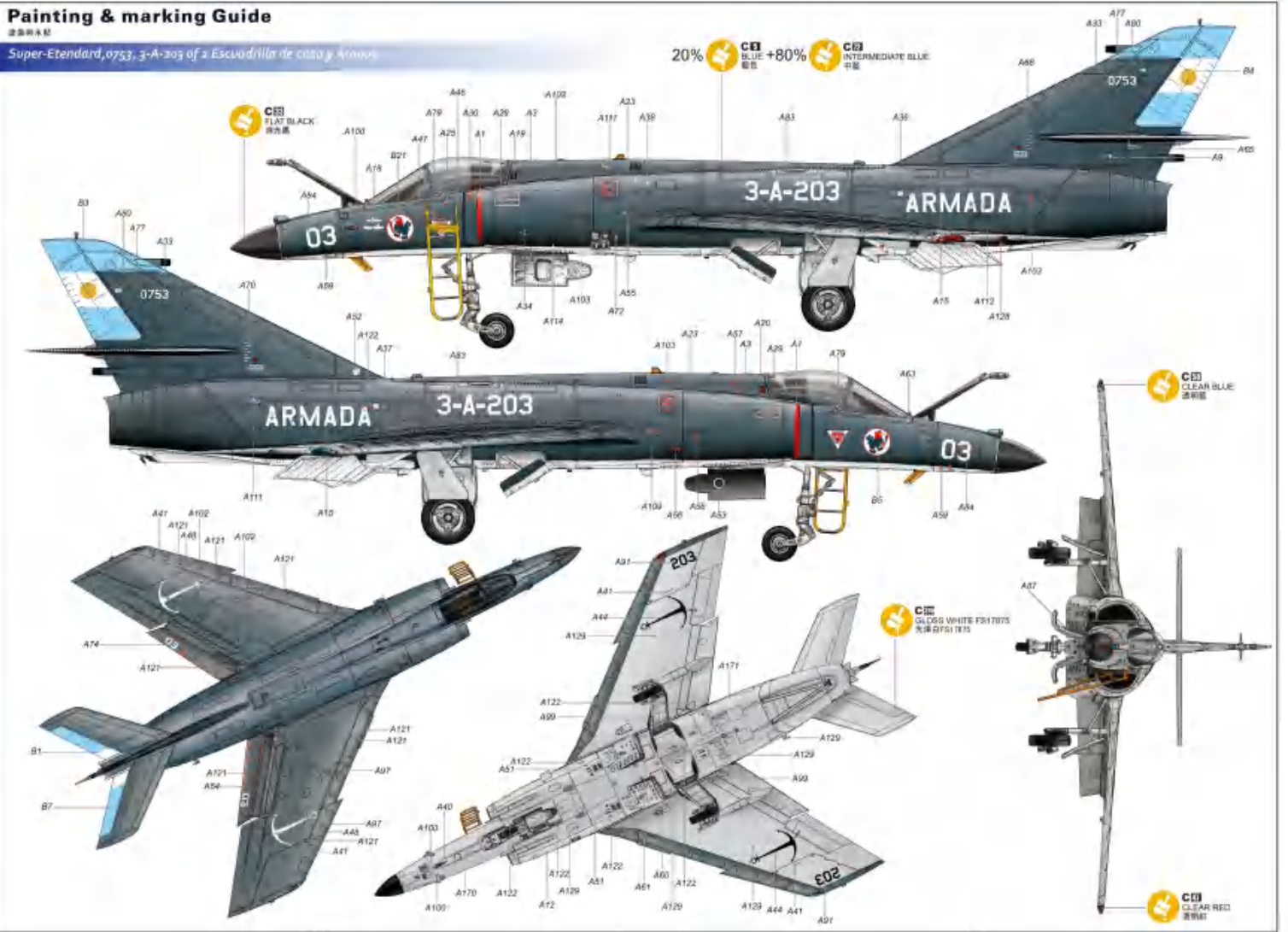
Super-Etendard Modernisé, Flotille 17F, ISAF, 2007



Painting & marking Guide

涂装与标记

Super-Etendard, 0753, 3-A-203 of 3 Escuadrilla de caza y Armas



Painting & marking Guide

涂装与标识

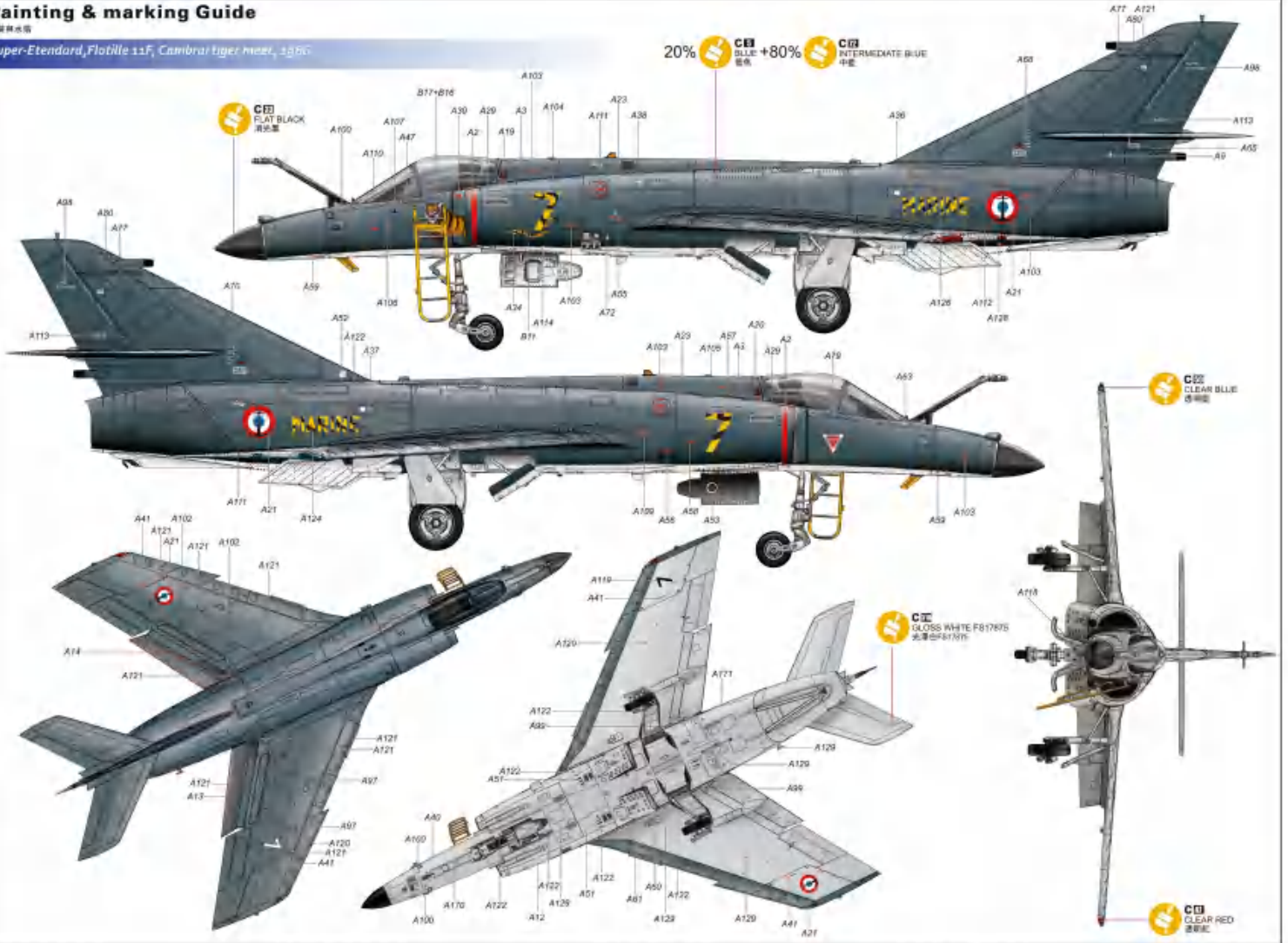
Super-Etendard Modernisé, Fiat/ile 12F, Orlando 5021 (1:48)



Painting & marking Guide

塗裝標本圖

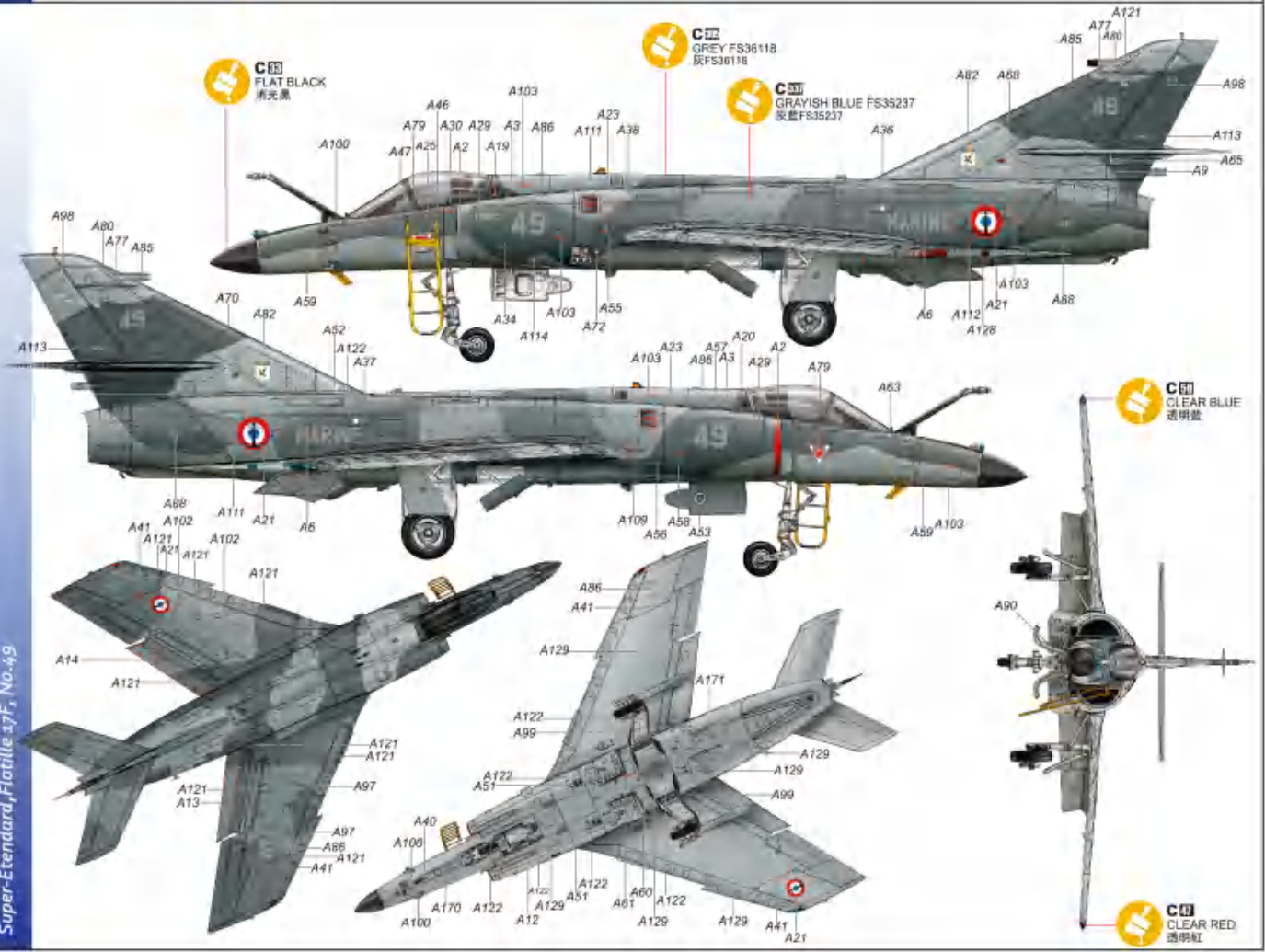
Super-Etendard, Flotille 11F, Cambrat tiger mesr, 35年



Painting & marking Guide

模型涂装

Super-Etendard, Flotille 17F, No.49

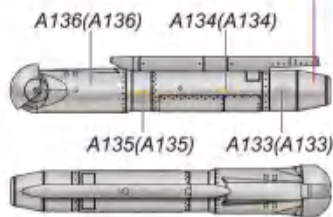


Painting & marking Guide

塗裝與水貼

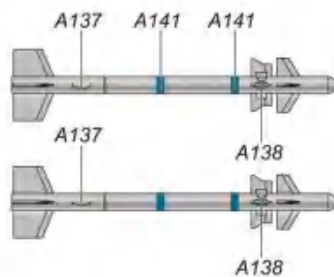
Missiles & Tank.

《AT-IS》

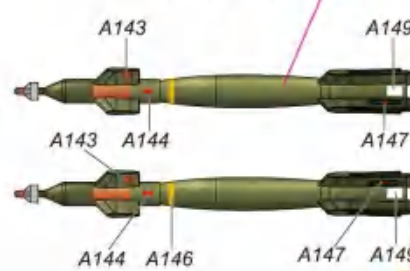


C8
SILVER
銀色

《MAGIC.2》



《GBU-12》



C120
OLIVE GREEN
橄欖綠

《68MM》



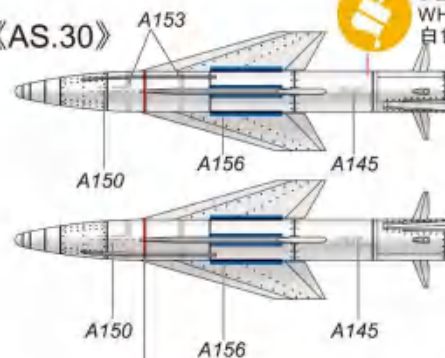
C120
OLIVE GREEN
橄欖綠

C20
STEEL
黑鐵色

《PHIMAT》

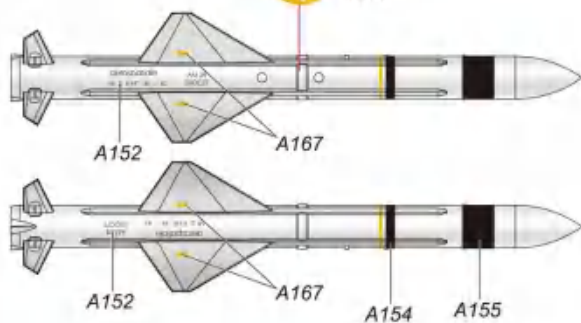


《AS.30》



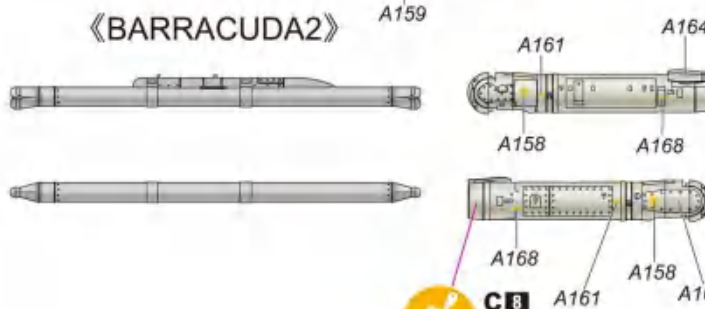
C1
WHITE
白色

《AM-39》

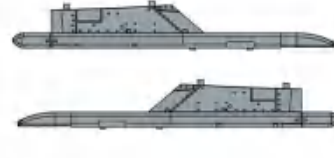
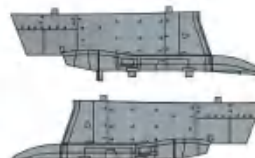
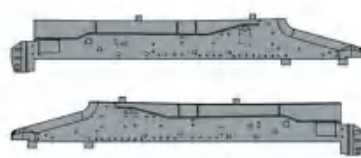
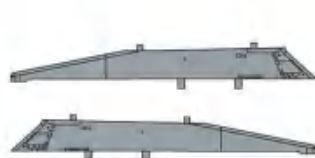
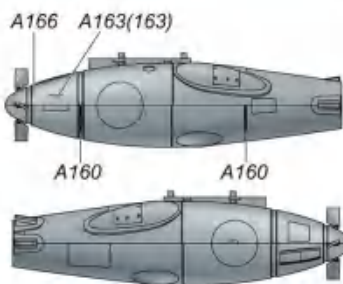


C1
WHITE
白色

《BARRACUDA2》



C8
SILVER
銀色



C37
GRAYISH BLUE FS35237
灰藍FS35237

