

**Instruction**

模型拼裝說明書

**1:48 Scale**



# Su-35

## "Flanker-E"



苏-35"侧卫-E"战斗轰炸机

ZM80142

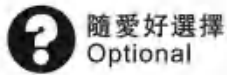
# READ BEFORE ASSEMBLY

在組合您的模型之前，請充分閱讀本冊說明書。組合模型您需要如下物品（需另購）：模型膠水；一把模型鉗或一把用於將零件從框架上切下的模型筆刀。筆刀同樣可以用來修整零件的合模綫。祝您制作愉快！

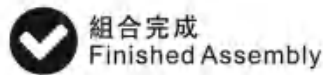
Before assembling your model kit, read through these instructions carefully. To assemble this kit, you will need Plastic glue ( not include ). A pair of side cutter or a sharp modelling knife is required for removing parts from the frame. Plastic mould lines can be removed with the modelling knife.



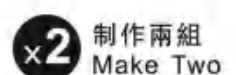
塗色  
Painting



隨愛好選擇  
Optional



組合完成  
Finished Assembly



制作兩組  
Make Two



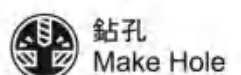
切除  
Cut



對側  
Opposite

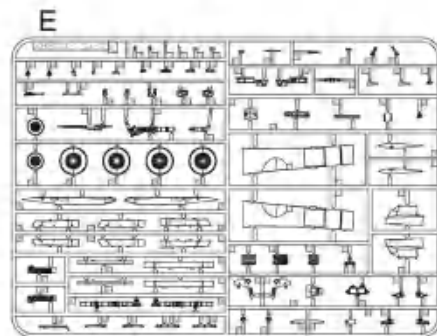
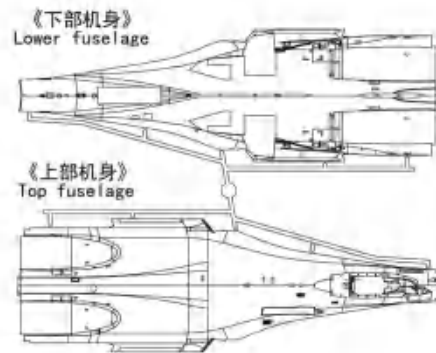
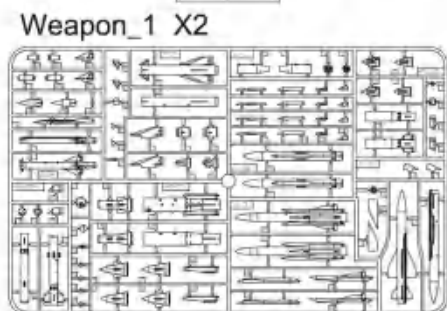
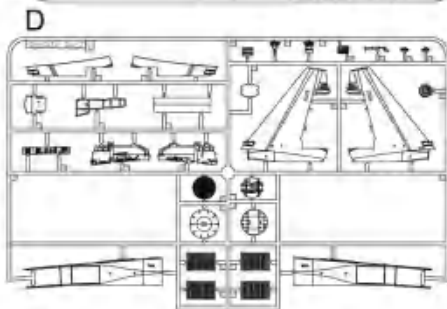
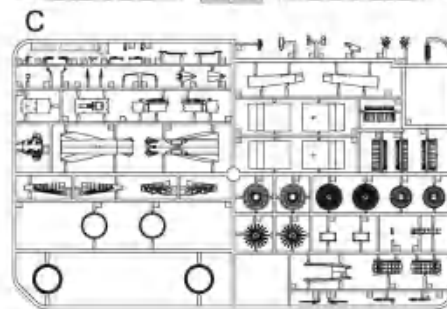
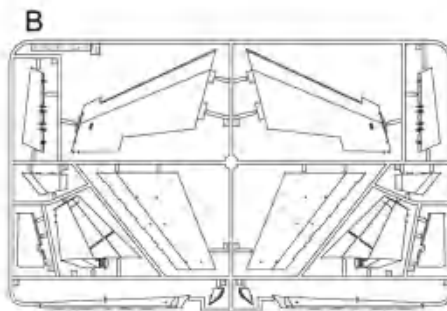


彎曲  
Bend

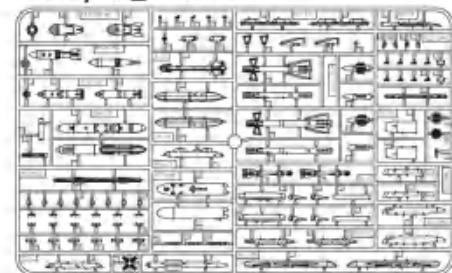


鉆孔  
Make Hole

## 部品图 PARTS



Weapon\_2 X2



Weapon\_1 X2

《水貼A》  
Decal A

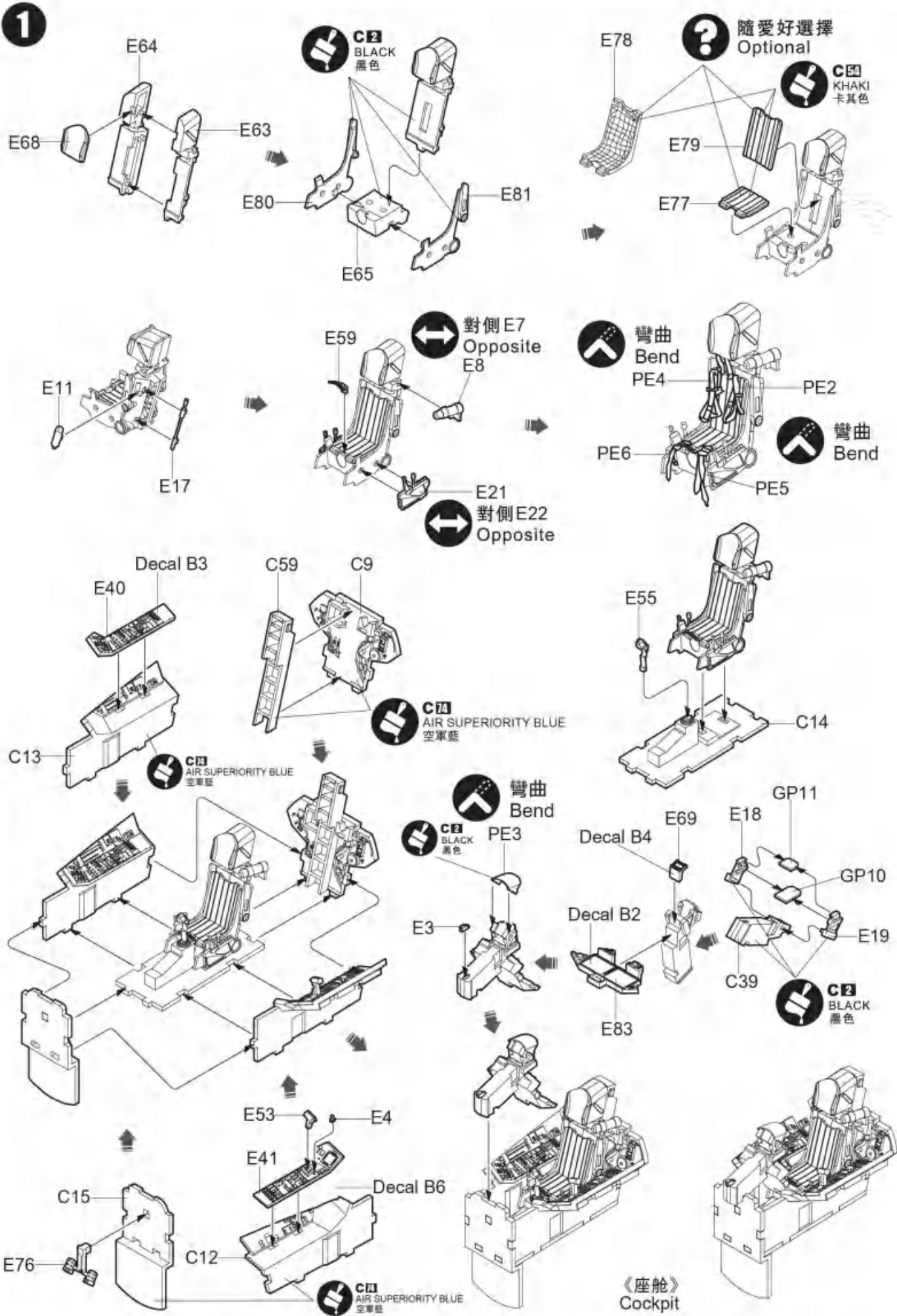


《水貼B》  
Decal B



《水貼C》  
Decal C







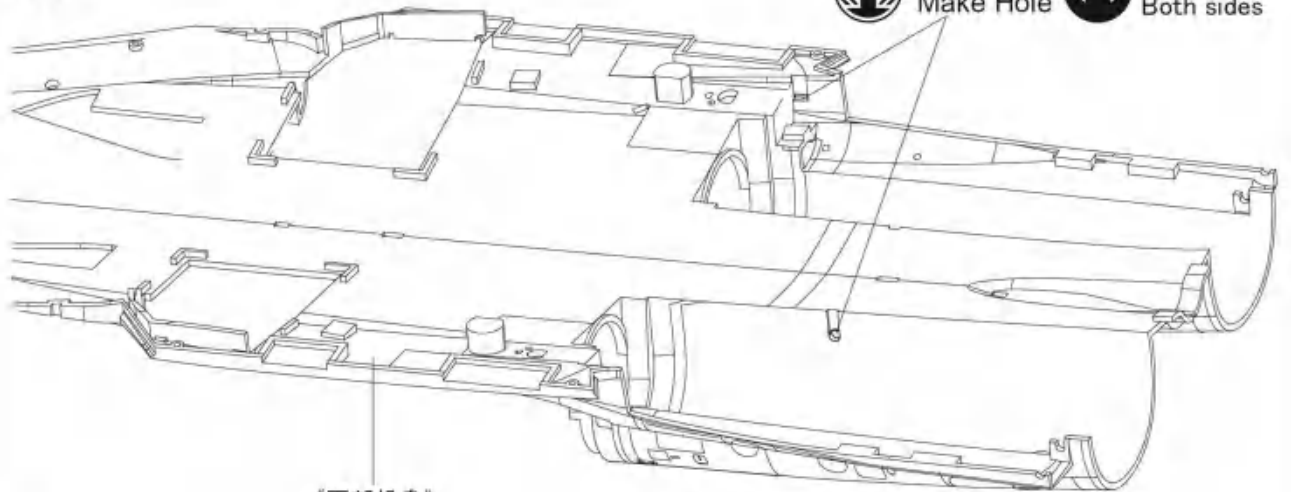
2



钻孔  
Make Hole



對側相同  
Both sides



《下部机身》  
Lower fuselage



C61  
BURNT IRON  
燒鐵色

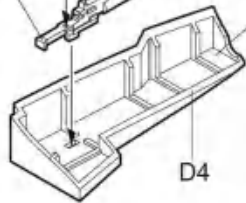
C35

E25



C71  
INTERIO GREEN  
機體內部綠

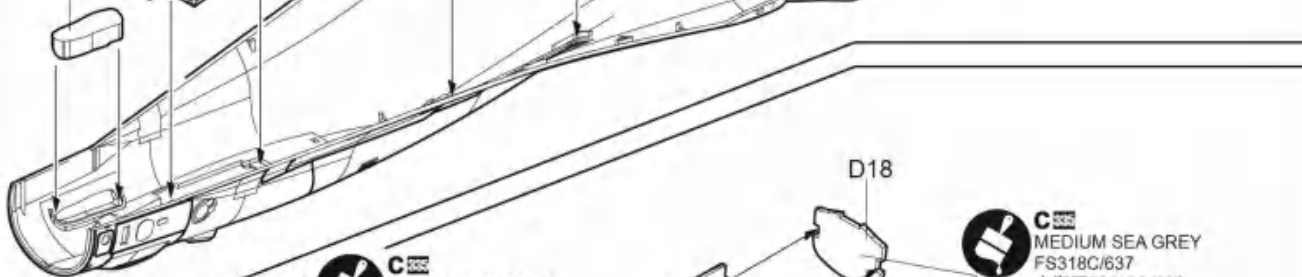
《上部机身》  
Top fuselage



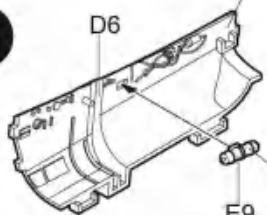
D4

《座舱》  
Cockpit

E66



3



D6

E9



C3  
RED  
紅色



C55  
MEDIUM SEA GREY  
FS318C/637  
中海灰FS318C/637

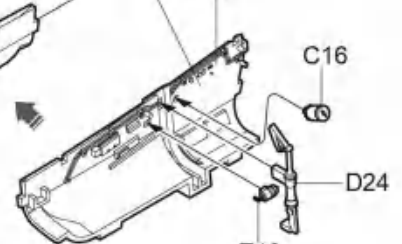
D3

D18



C55  
MEDIUM SEA GREY  
FS318C/637  
中海灰FS318C/637

D7

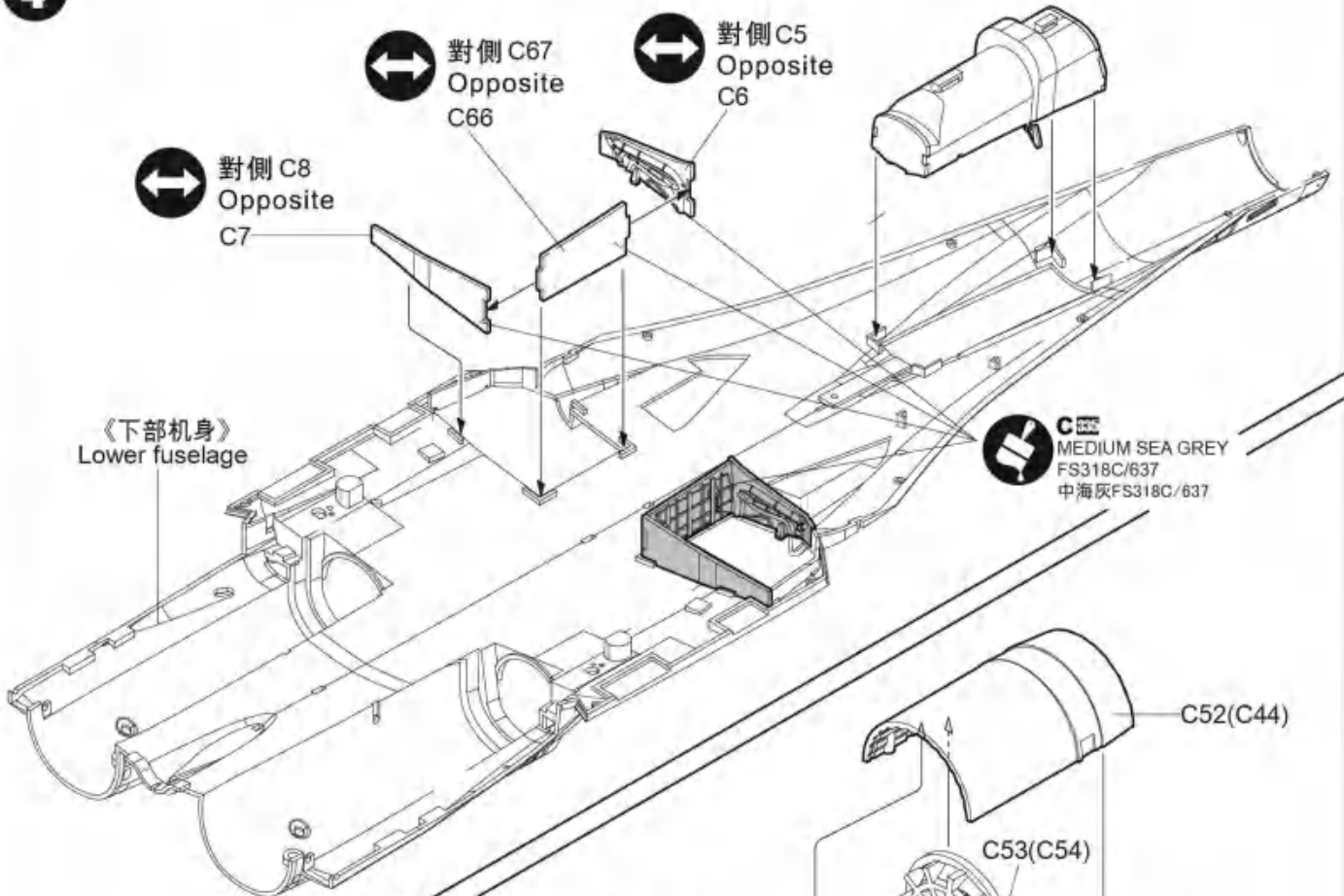


C16

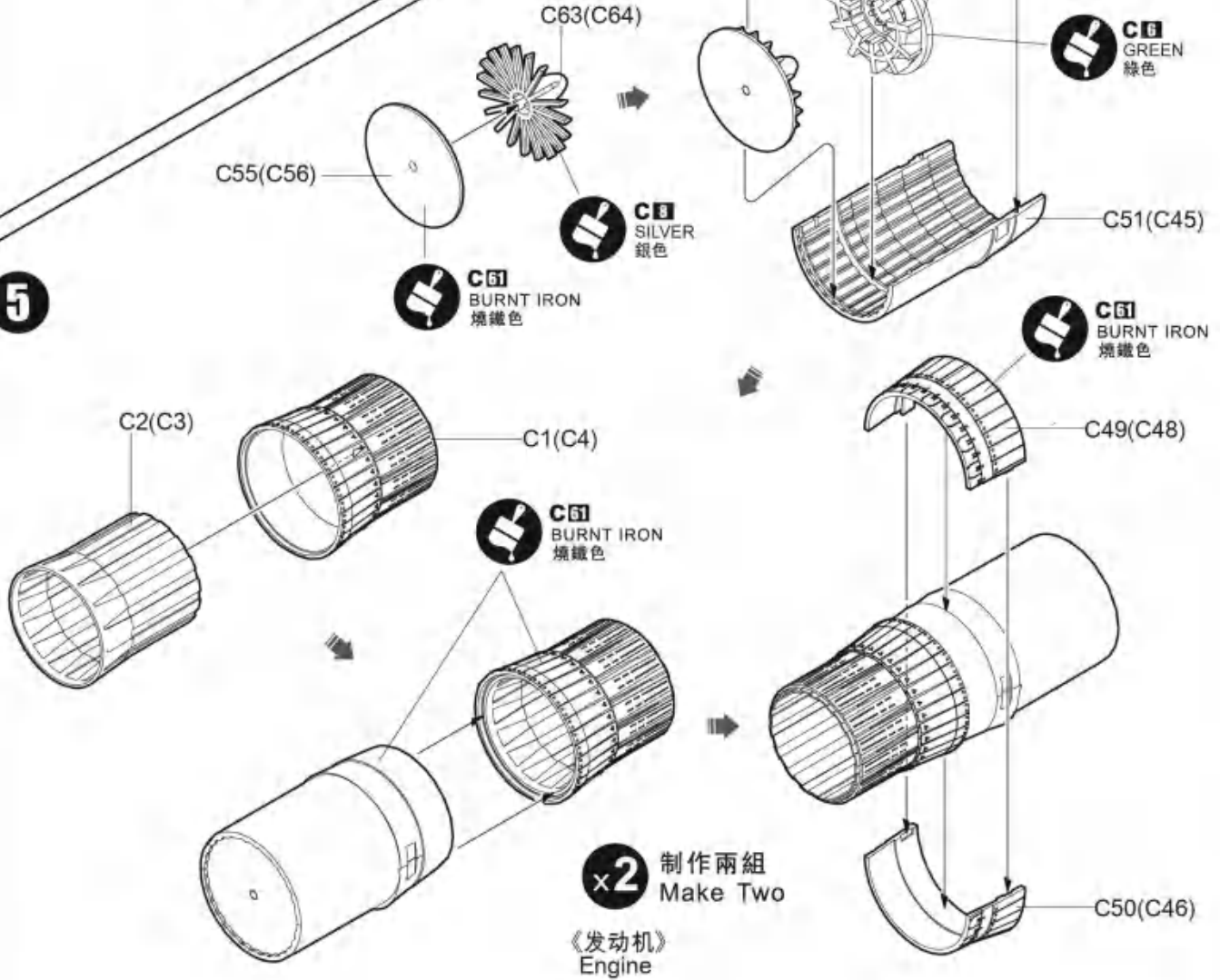
E10

D24

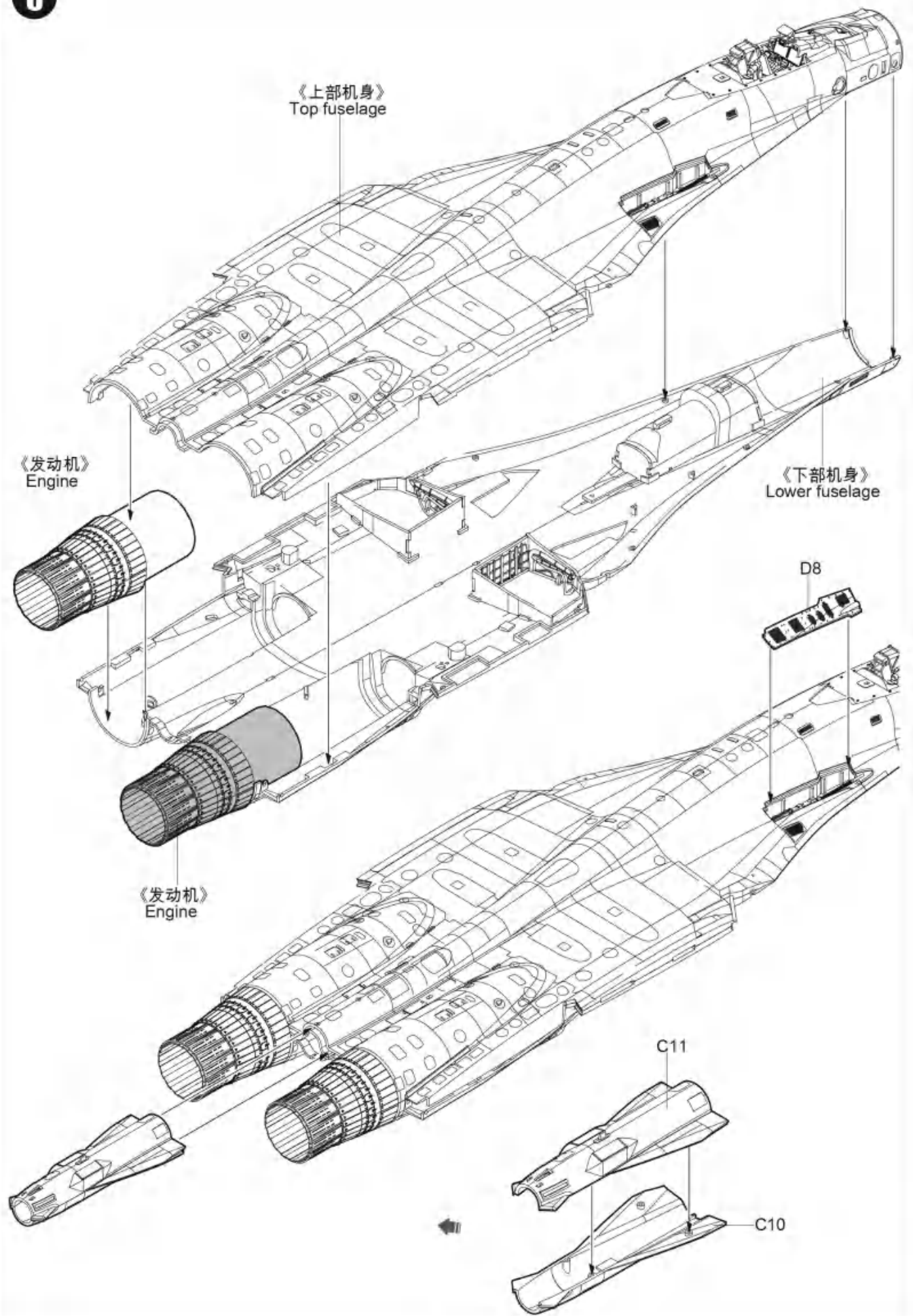
4



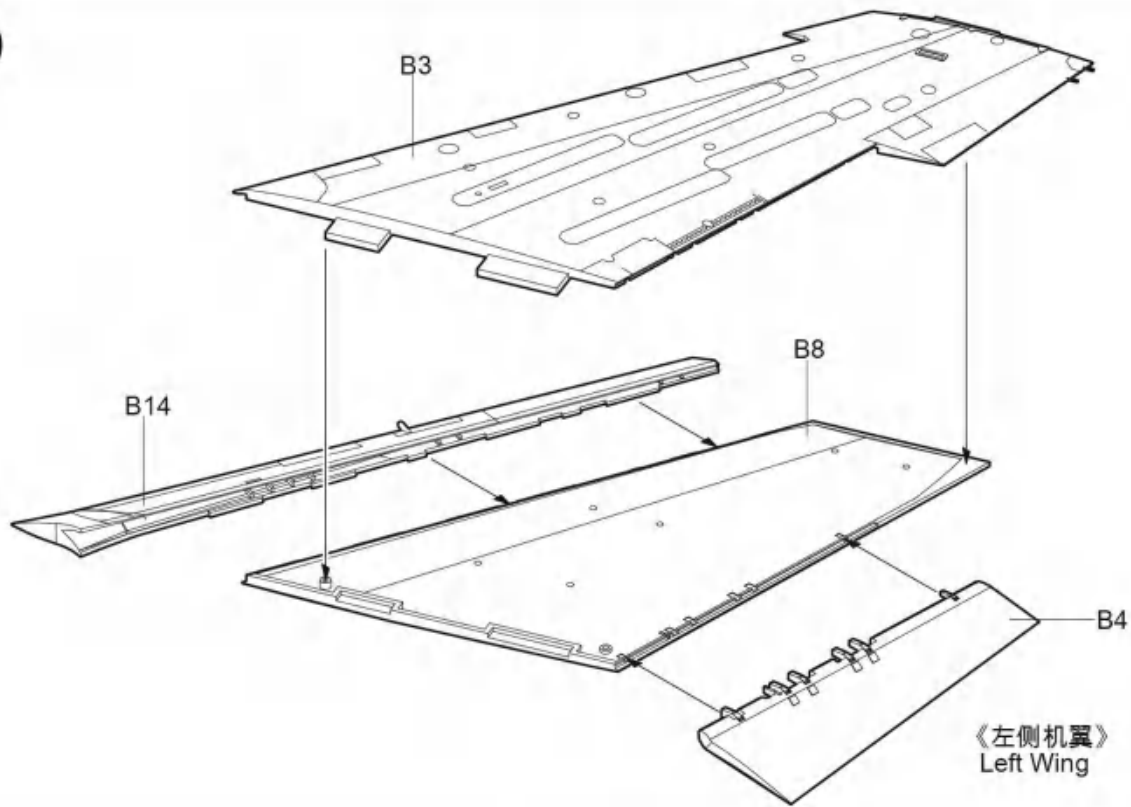
5



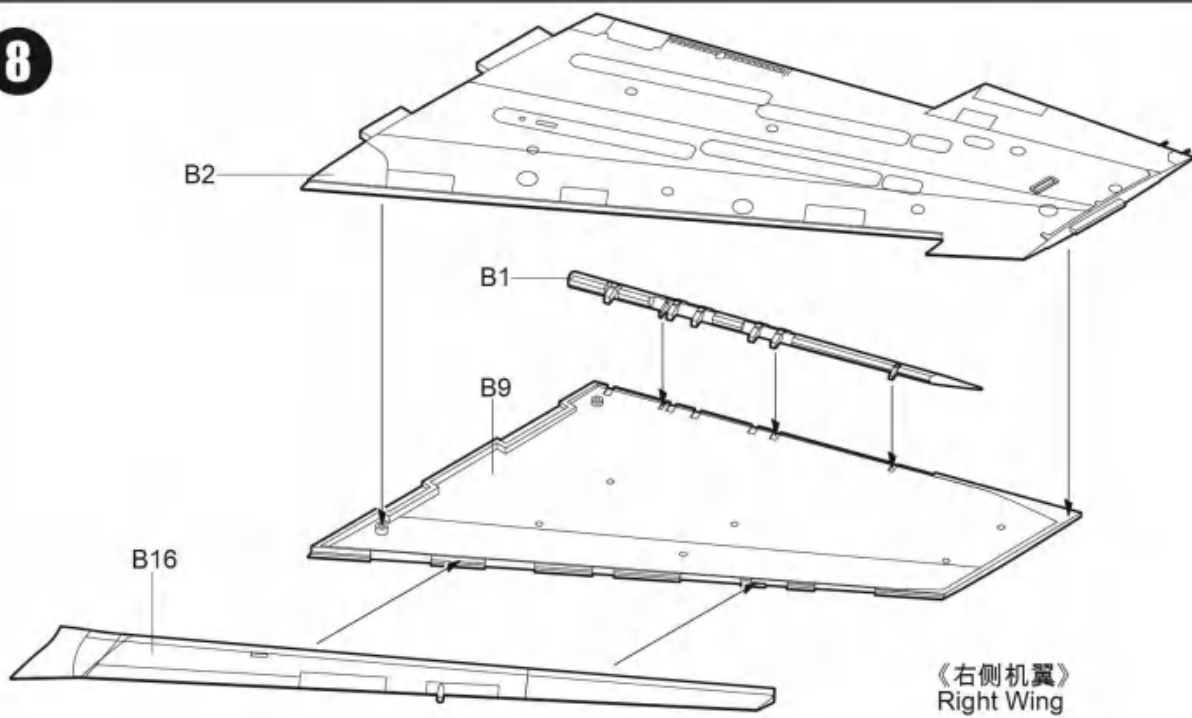
6



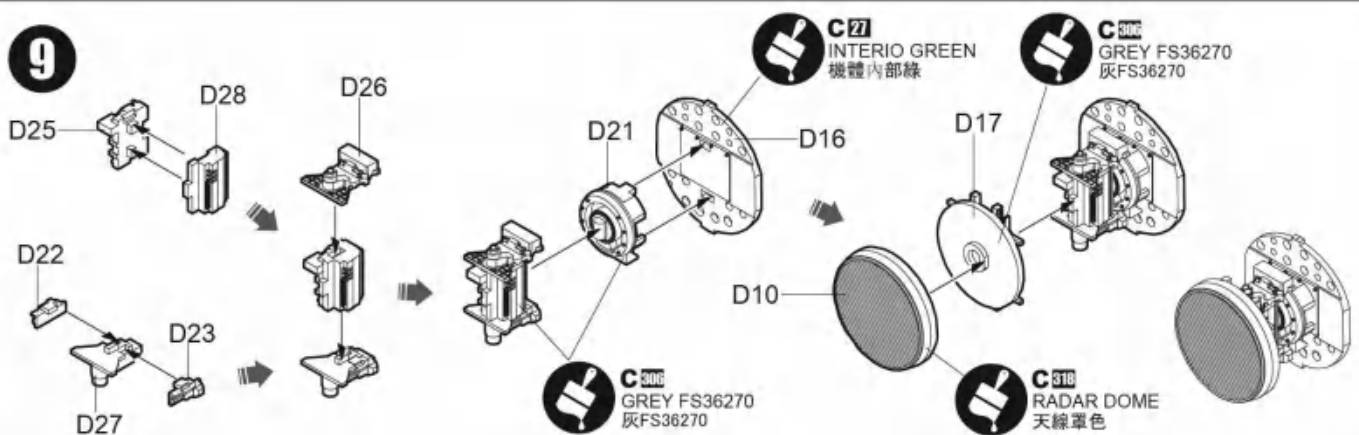
7



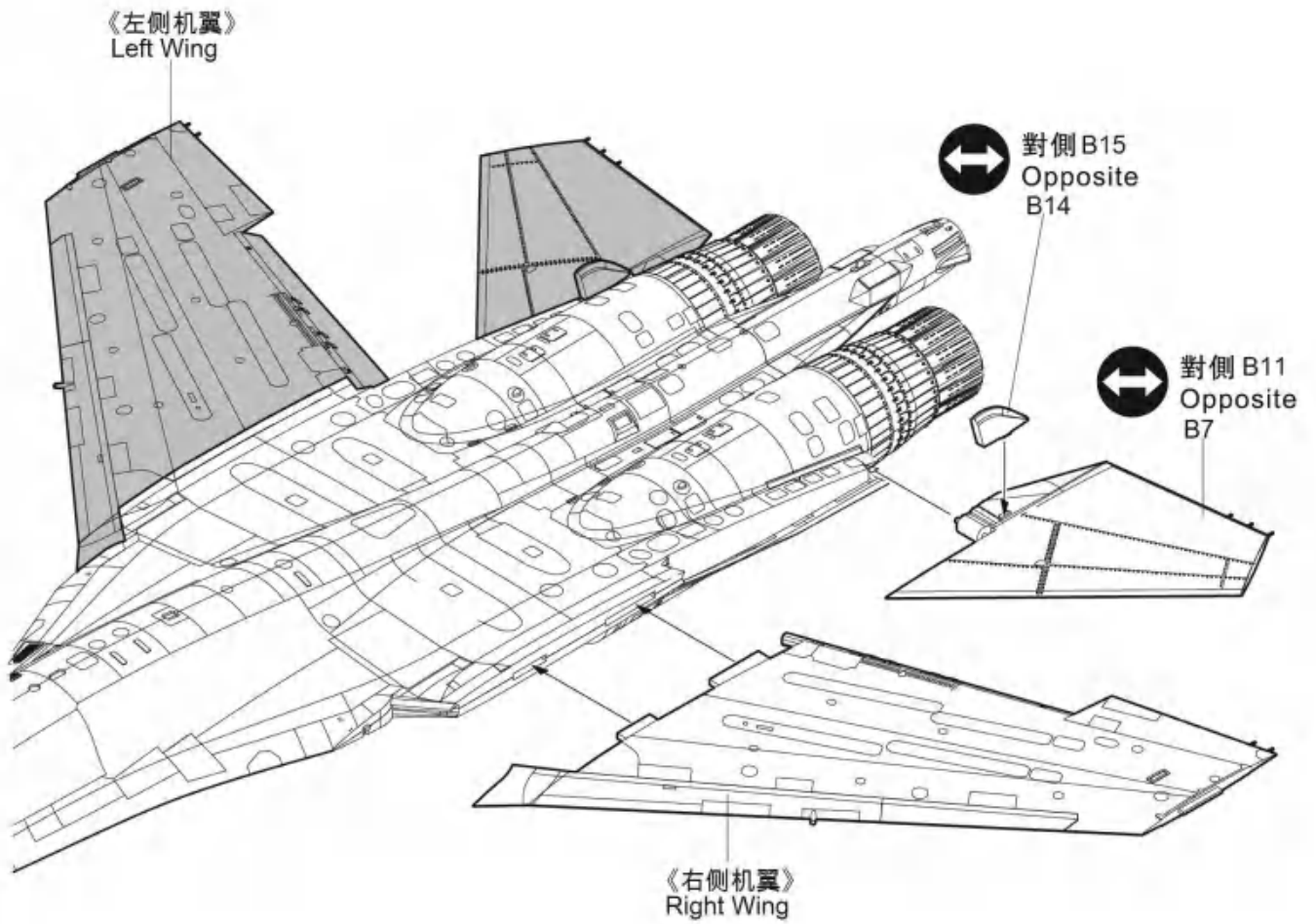
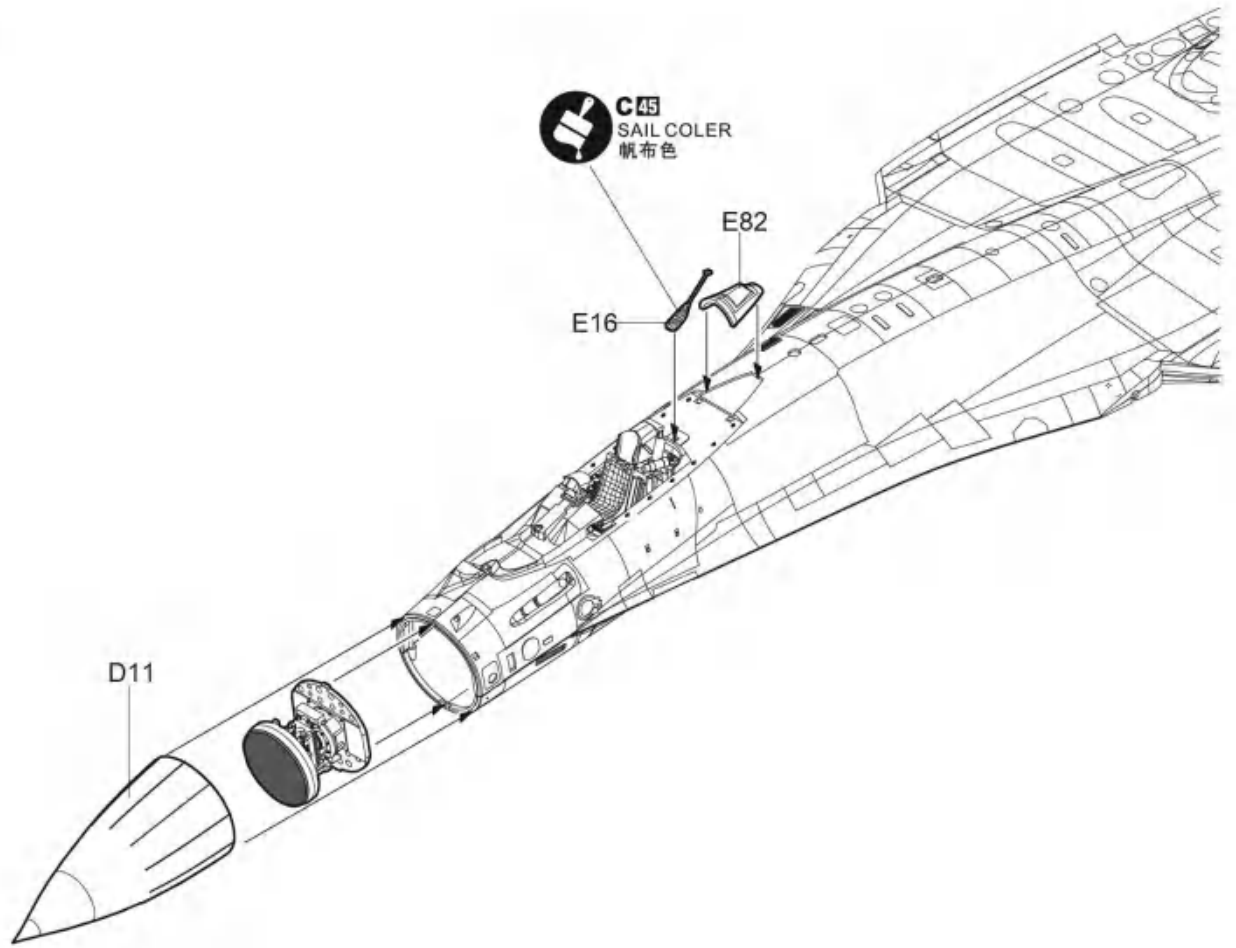
8



9



10





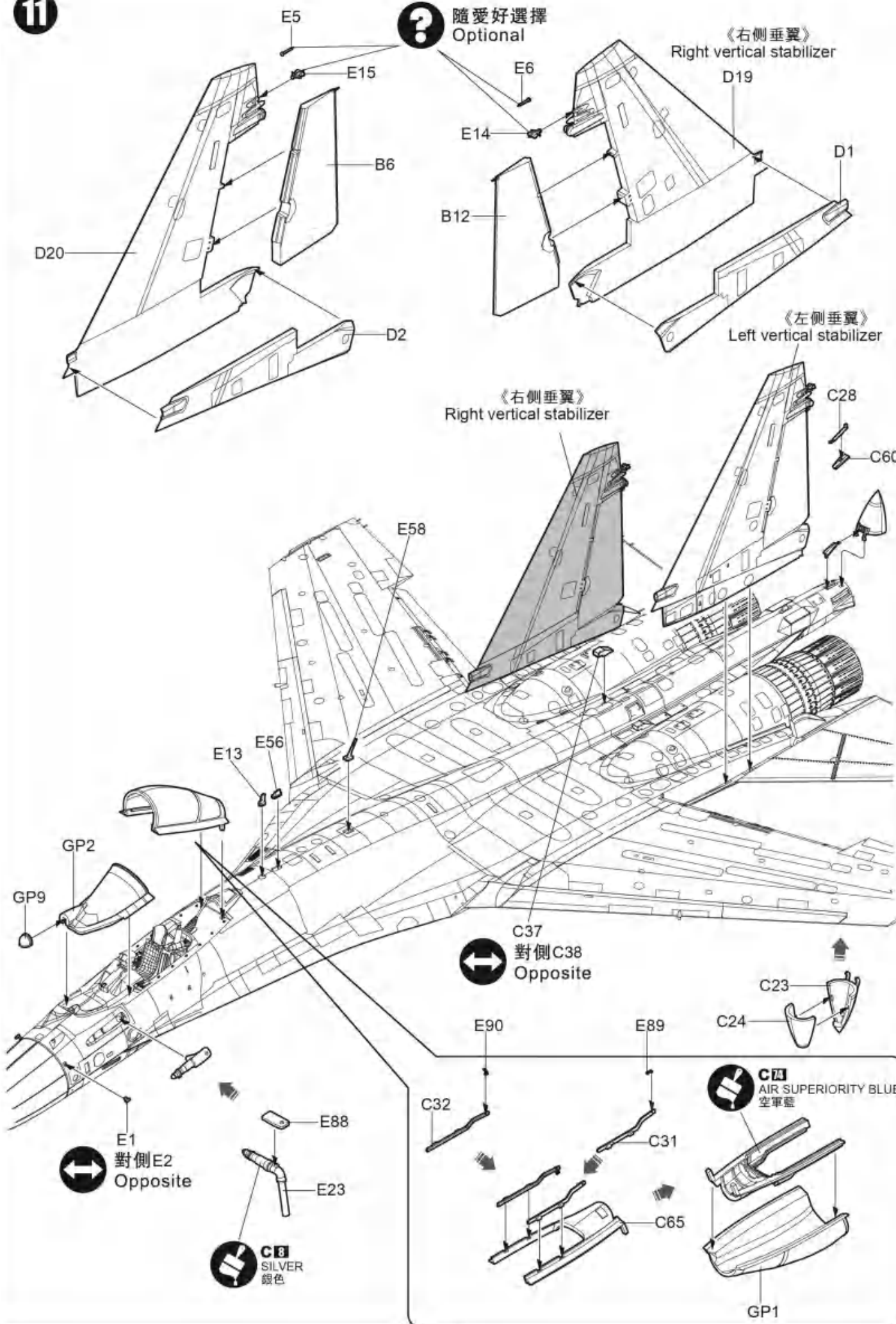
11

隨愛好選擇  
Optional

《右側垂翼》  
Right vertical stabilizer

《左側垂翼》  
Left vertical stabilizer

《右側垂翼》  
Right vertical stabilizer



對側E2  
Opposite

C8  
SILVER  
銀色

對側C38  
Opposite

C7  
AIR SUPERIORITY BLUE  
空軍藍

12

對側 C61  
Opposite  
C62

對側 C58  
Opposite  
C57

對側 C92  
Opposite  
C91

對側 C19  
Opposite  
C20

C27  
對側 C26  
Opposite

13

隨愛好選擇  
Optional

C8  
SILVER  
銀色

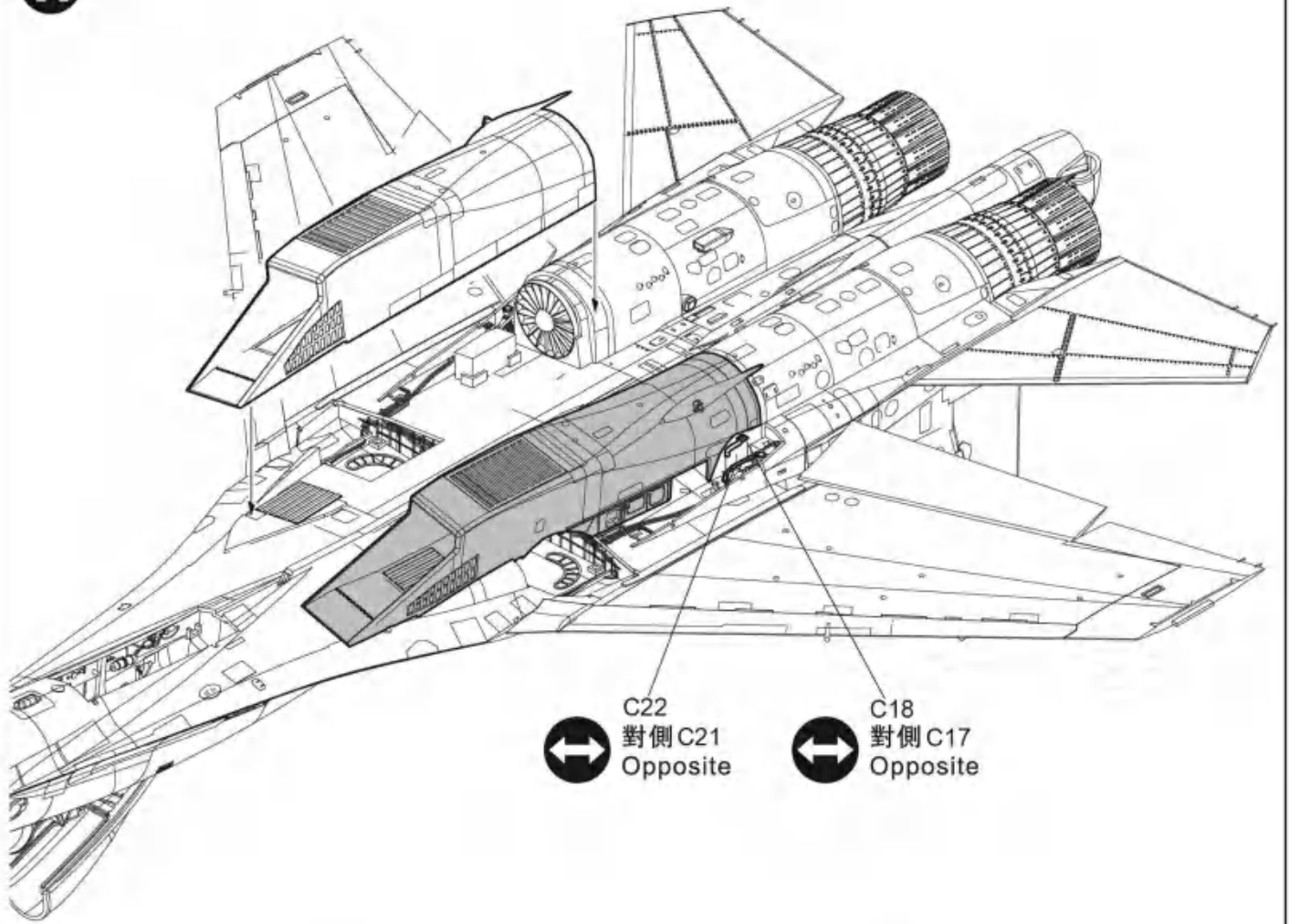
C8  
SILVER  
銀色

隨愛好選擇  
Optional

C8  
SILVER  
銀色

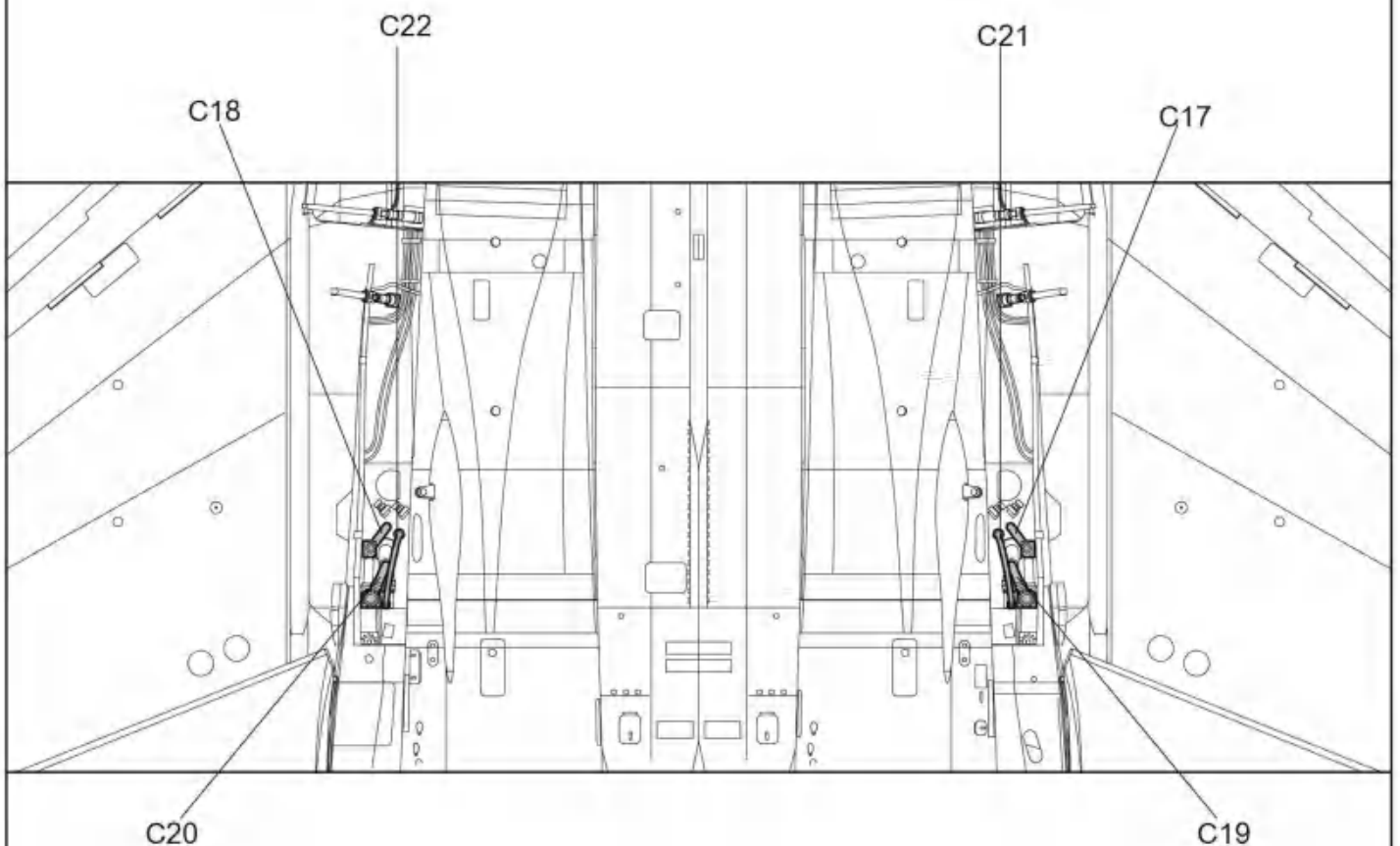
C8  
SILVER  
銀色

14

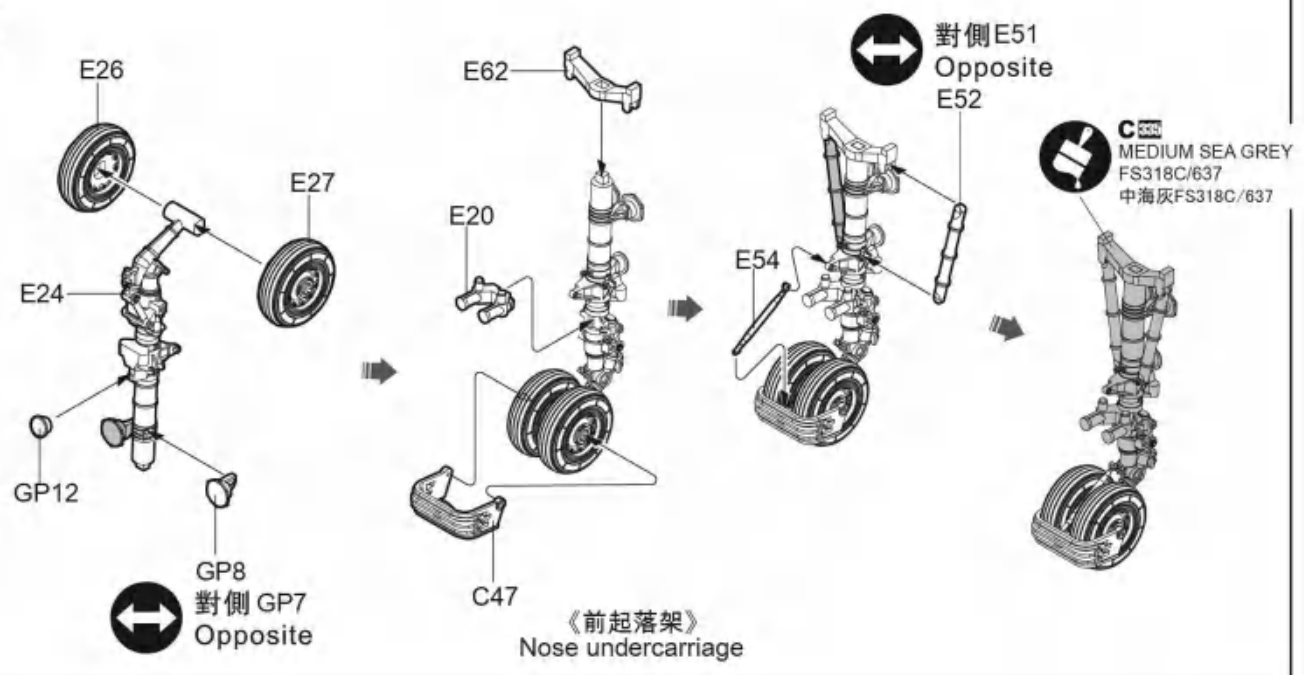


C22  
對側 C21  
Opposite

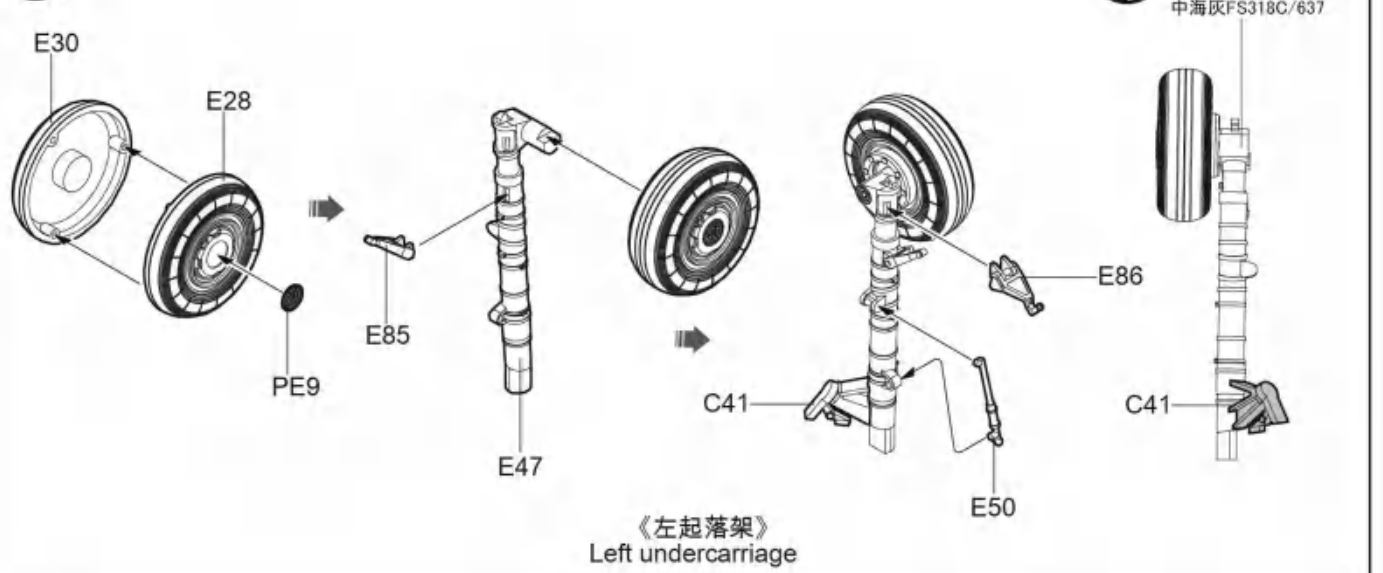
C18  
對側 C17  
Opposite



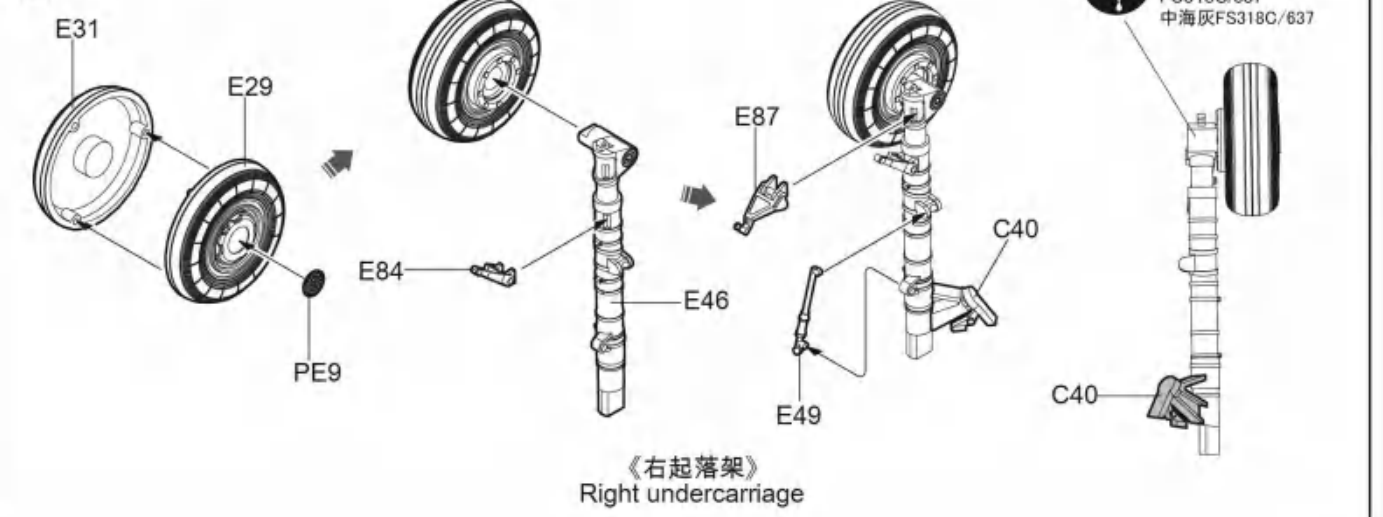
15



16



17





18

《左起落架》  
Left undercarriage

《右起落架》  
Right undercarriage

《前起落架》  
Nose undercarriage

E48  
E67

C69  
C68  
C25

C70  
對側 C71  
Opposite

C30  
對側 C29  
Opposite

E60

對側 C43  
Opposite  
C42

對側 B5  
Opposite  
B10

D5

E57  
E12

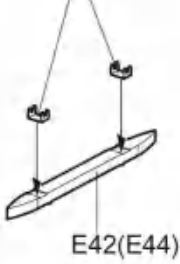
E75  
對側 E74  
Opposite

對側 GP6  
Opposite  
GP5

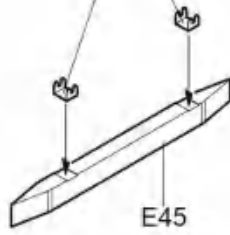
GP3  
對側 GP4  
Opposite

19

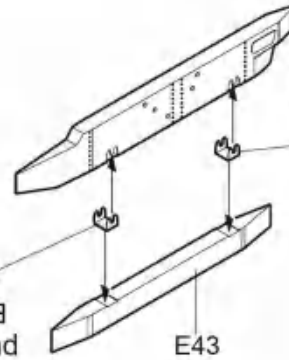
彎曲  
Bend  
PE1



彎曲  
Bend  
PE1



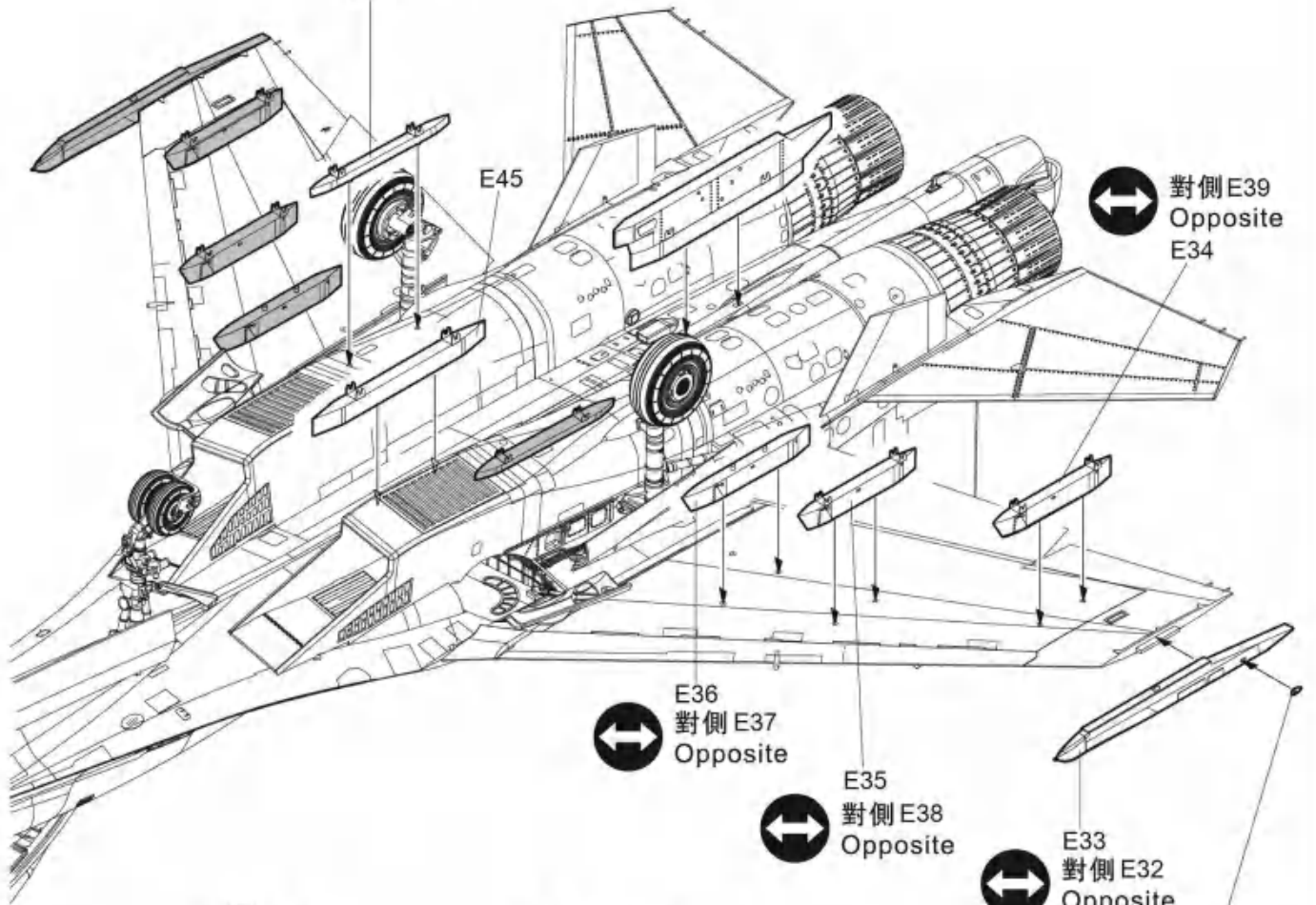
彎曲  
Bend  
PE1



PE1  
彎曲  
Bend

對側 E44  
Opposite  
E42

對側 E39  
Opposite  
E34



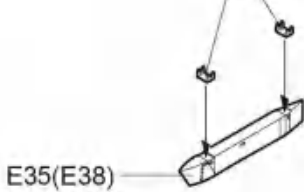
E36  
對側 E37  
Opposite

E35  
對側 E38  
Opposite

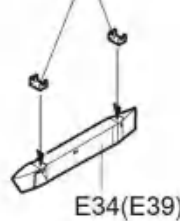
E33  
對側 E32  
Opposite

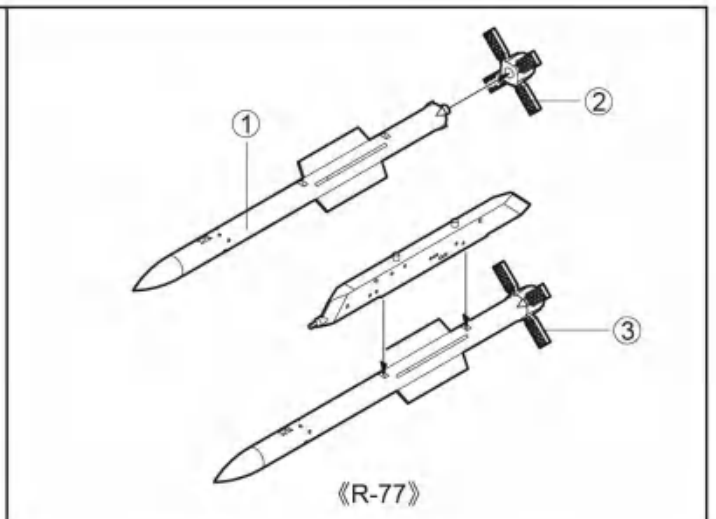
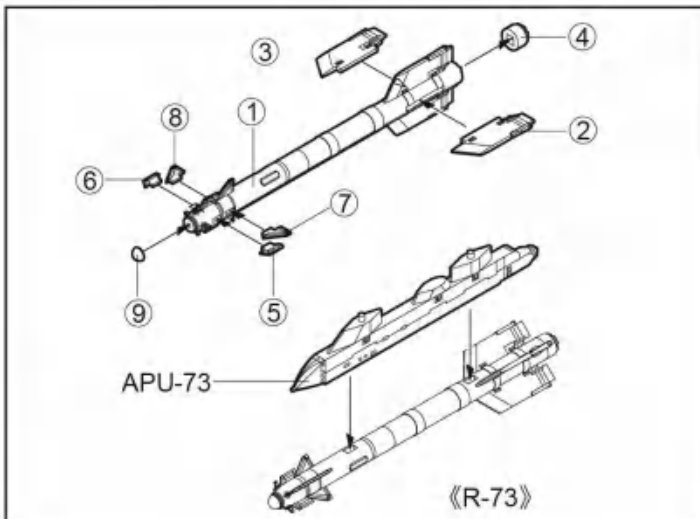
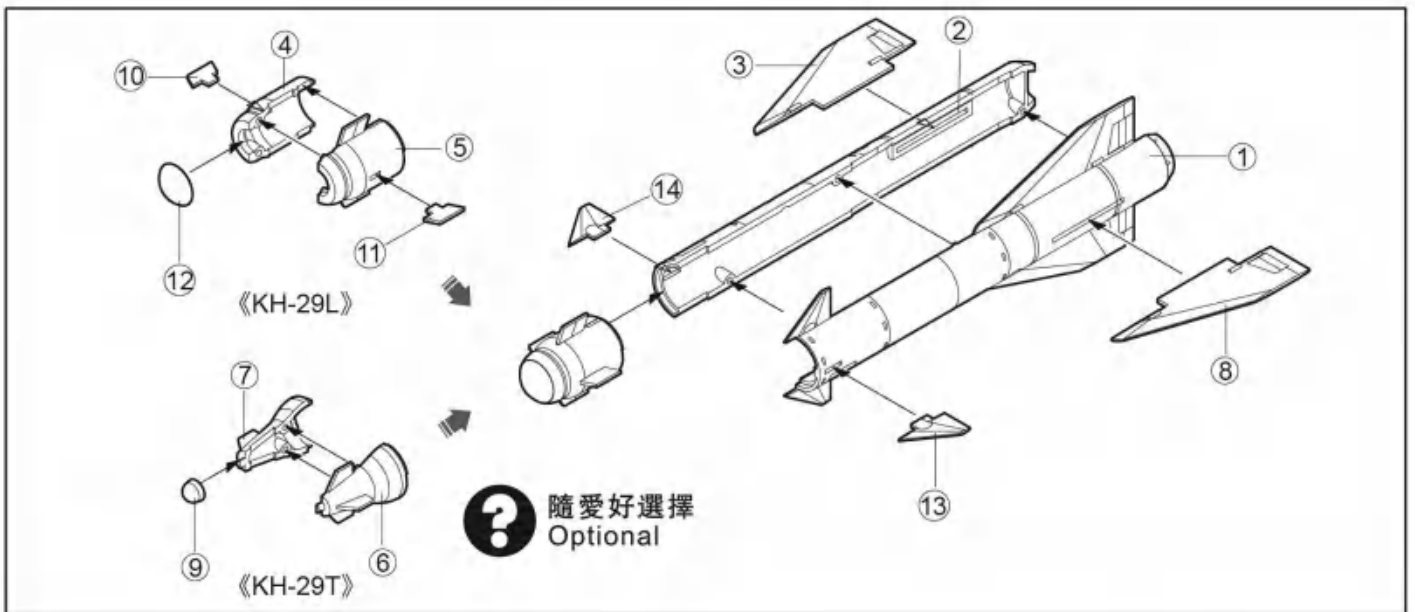
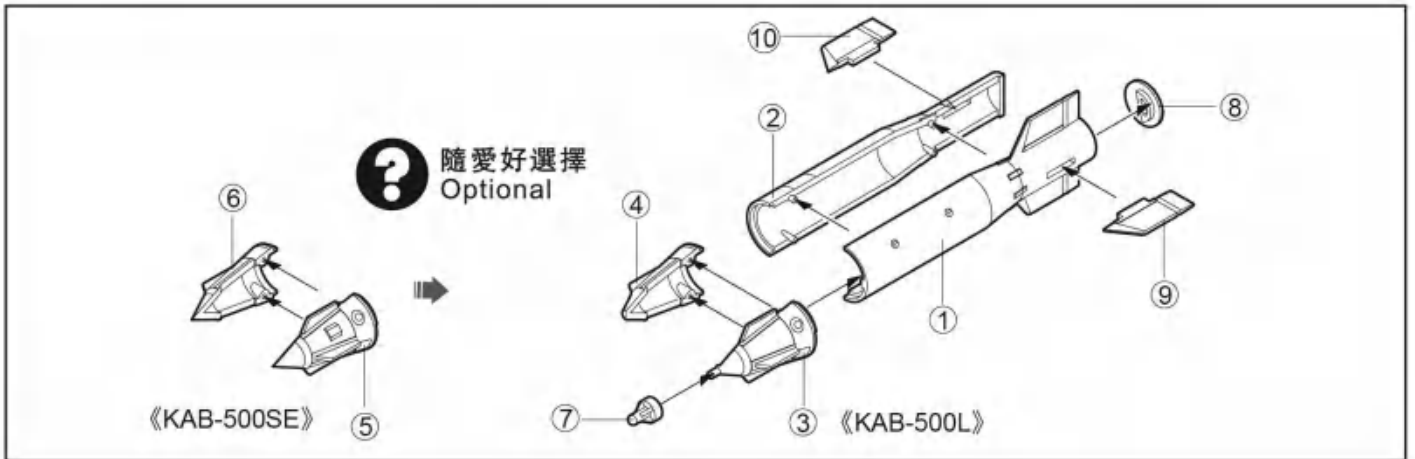
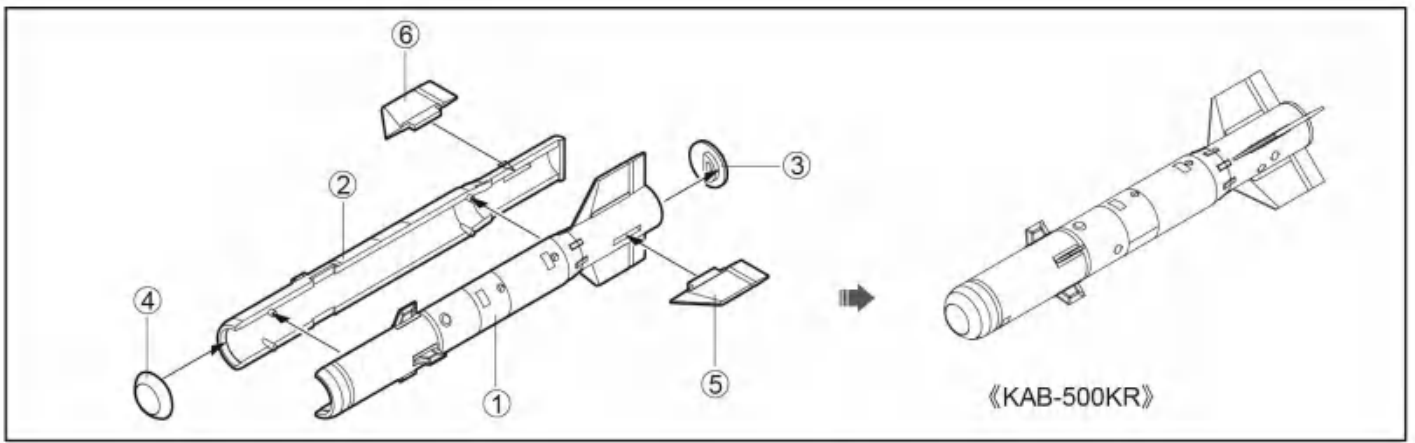
GP14  
對側 GP13  
Opposite

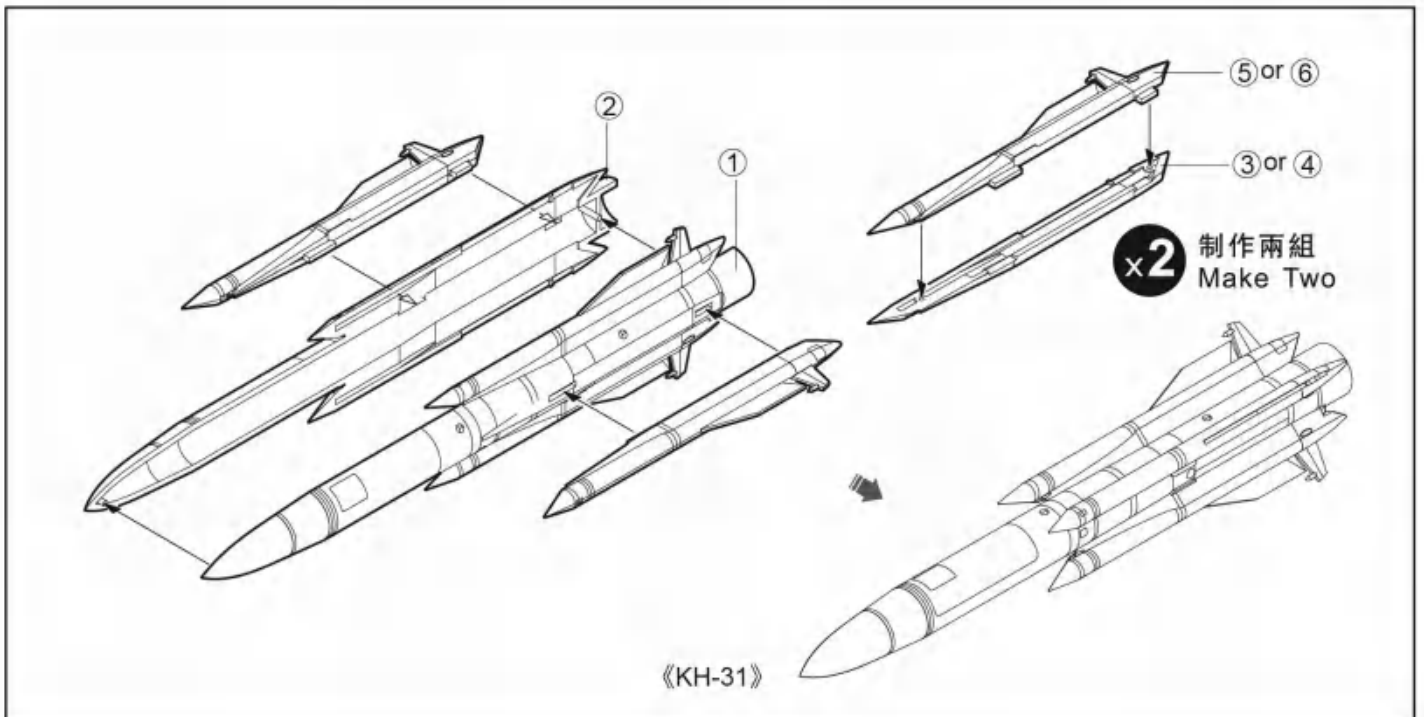
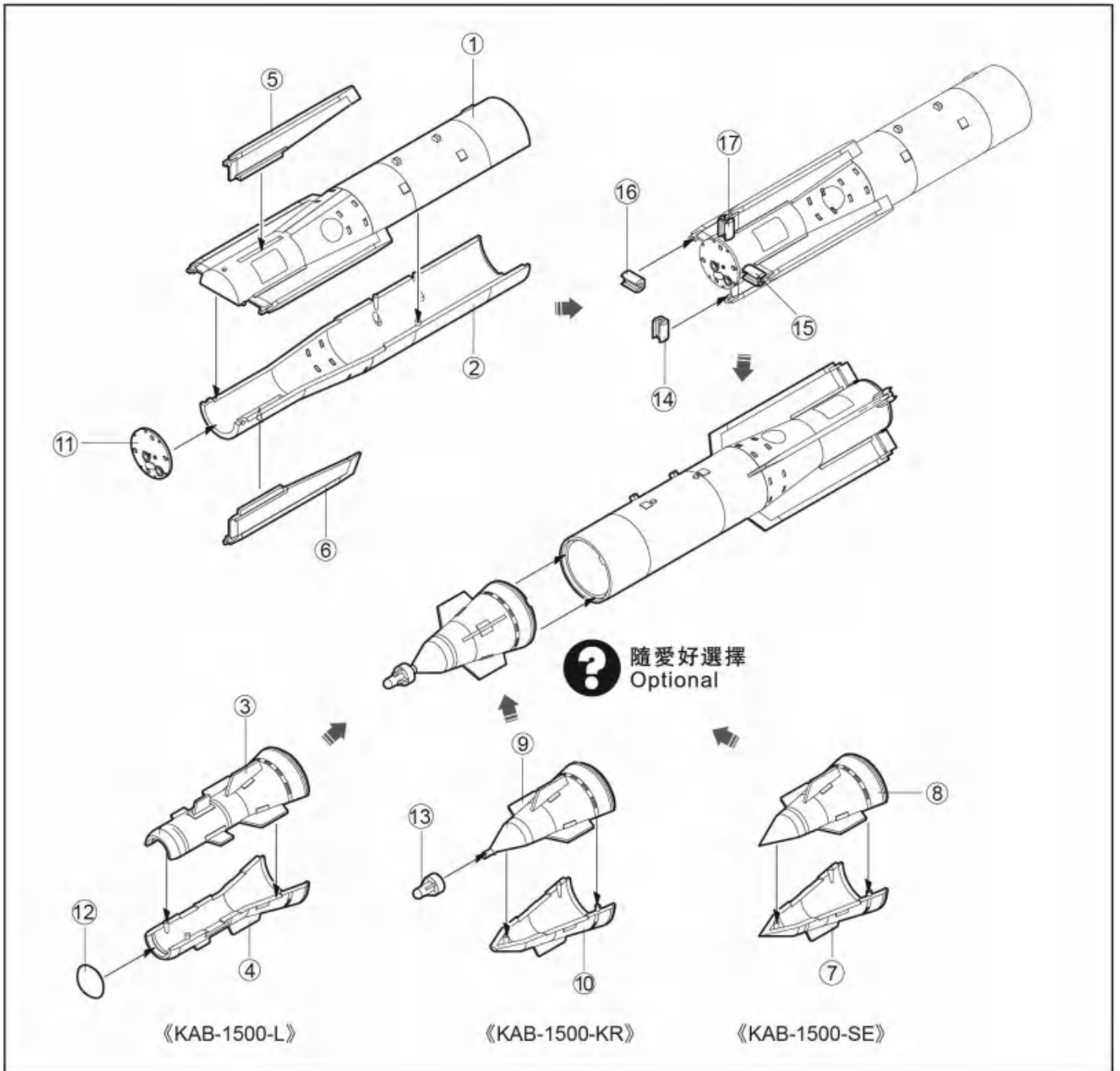
彎曲  
Bend  
PE1



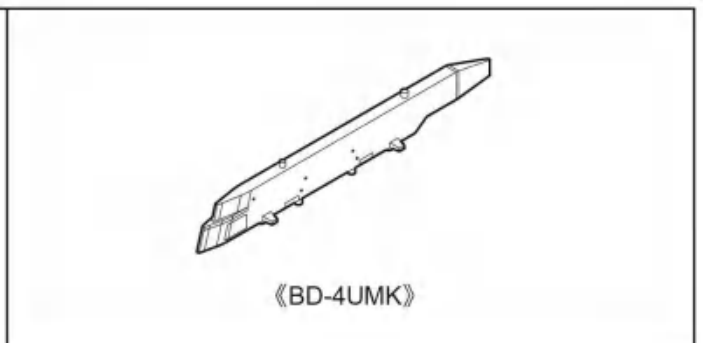
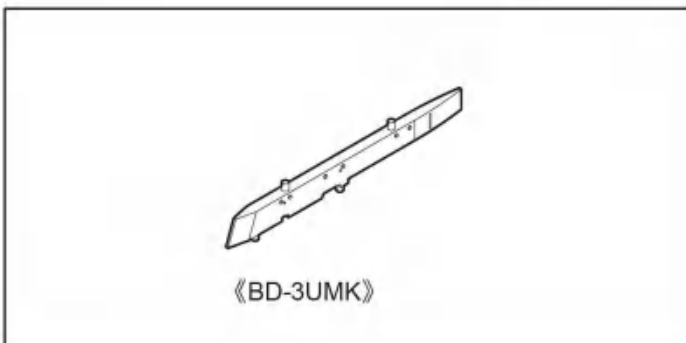
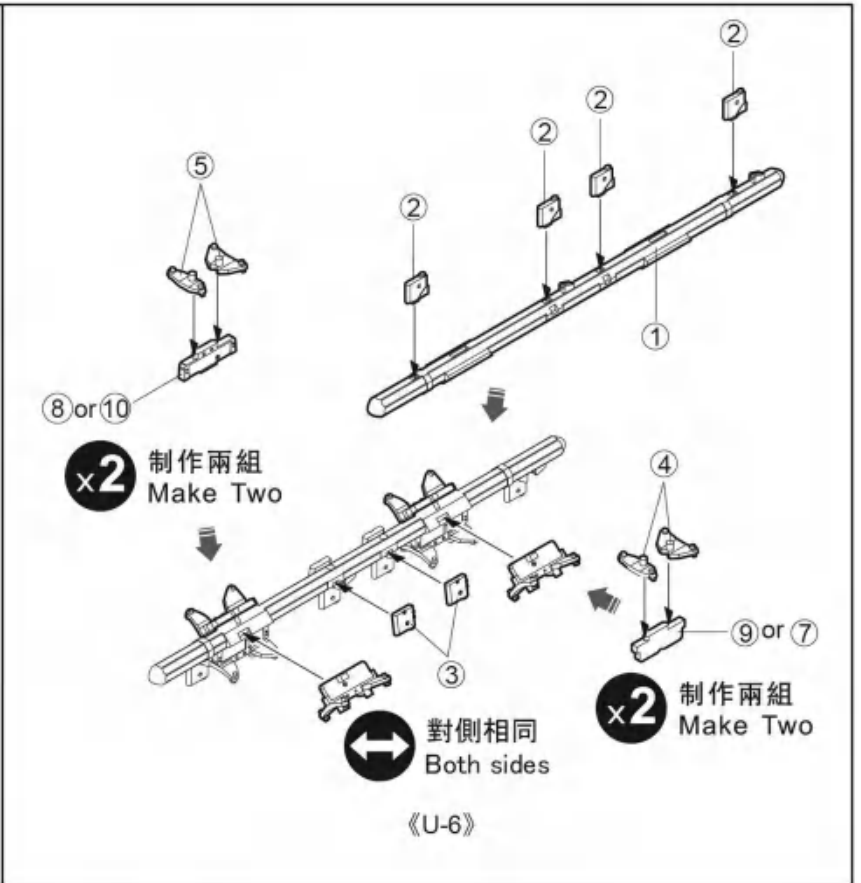
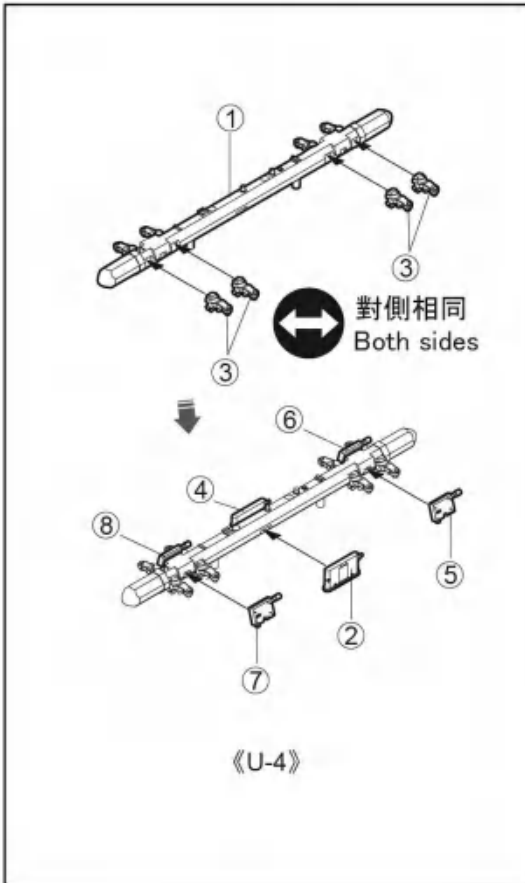
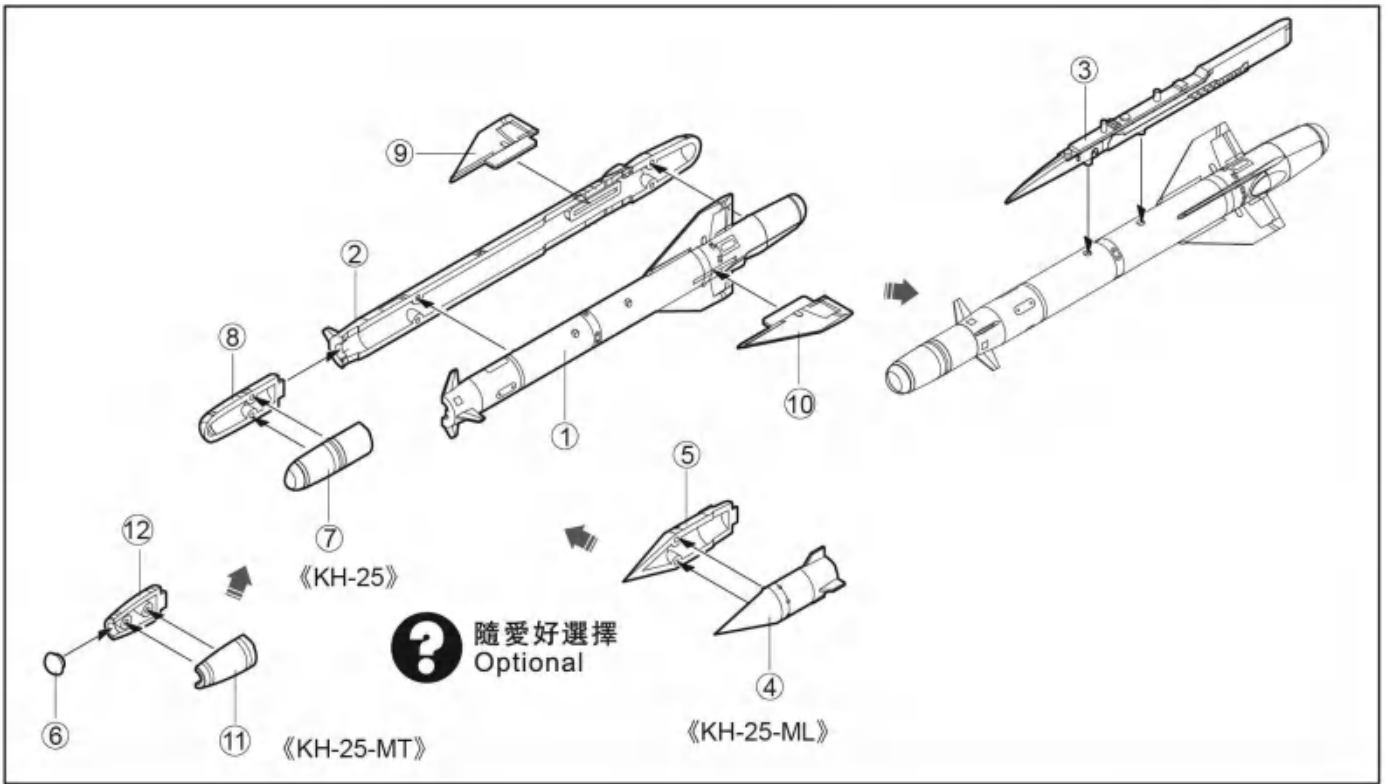
彎曲  
Bend  
PE1

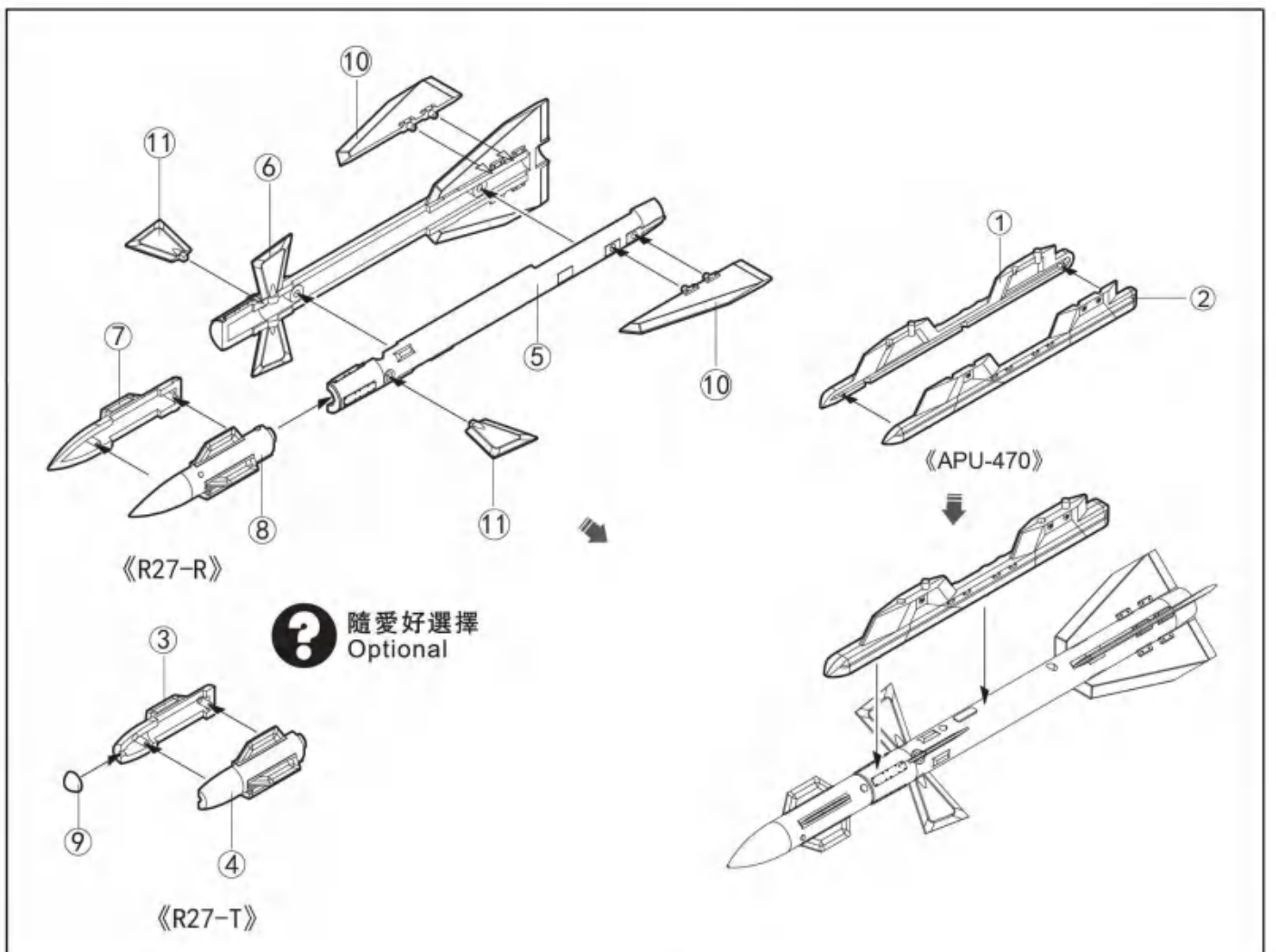
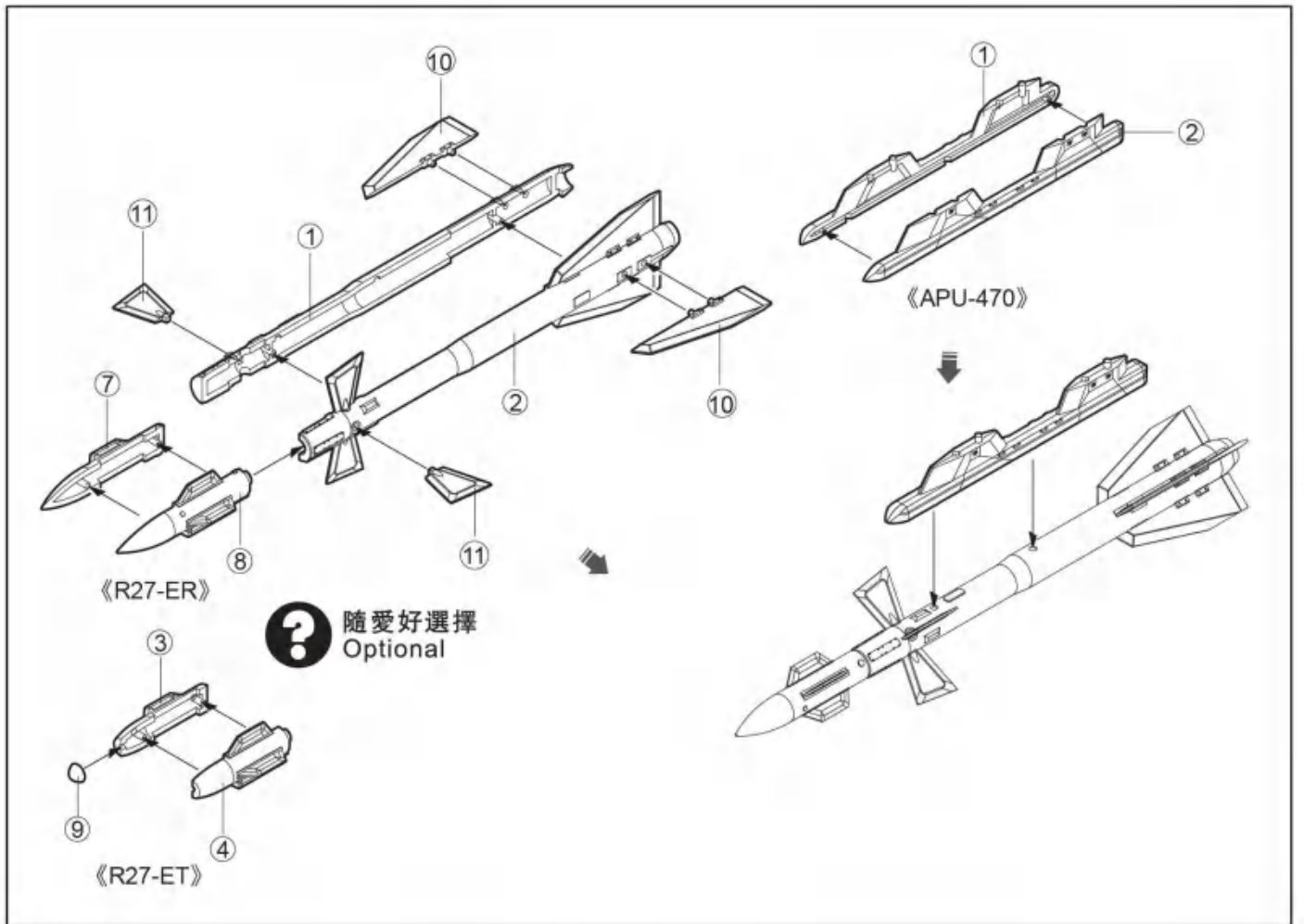


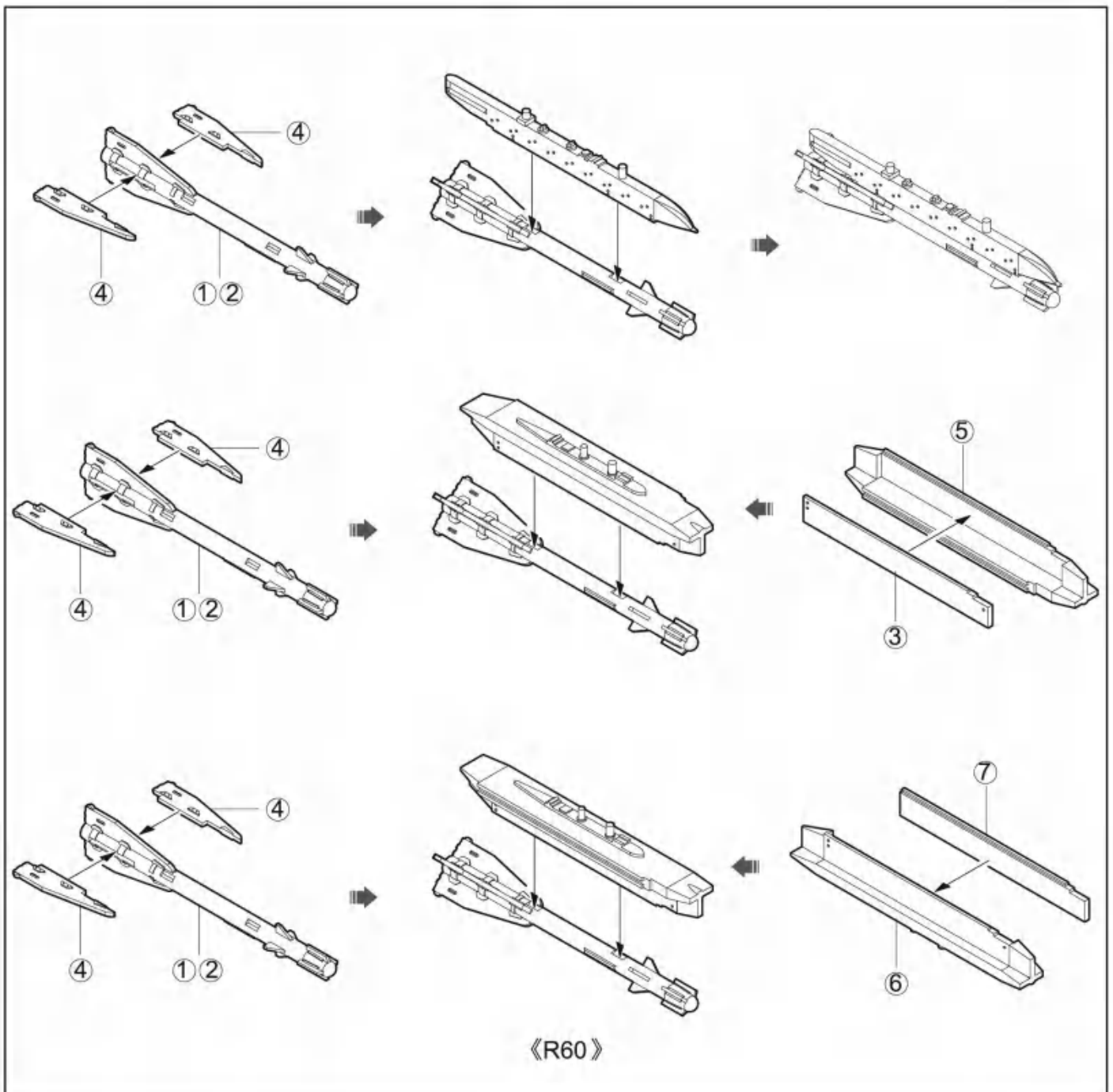
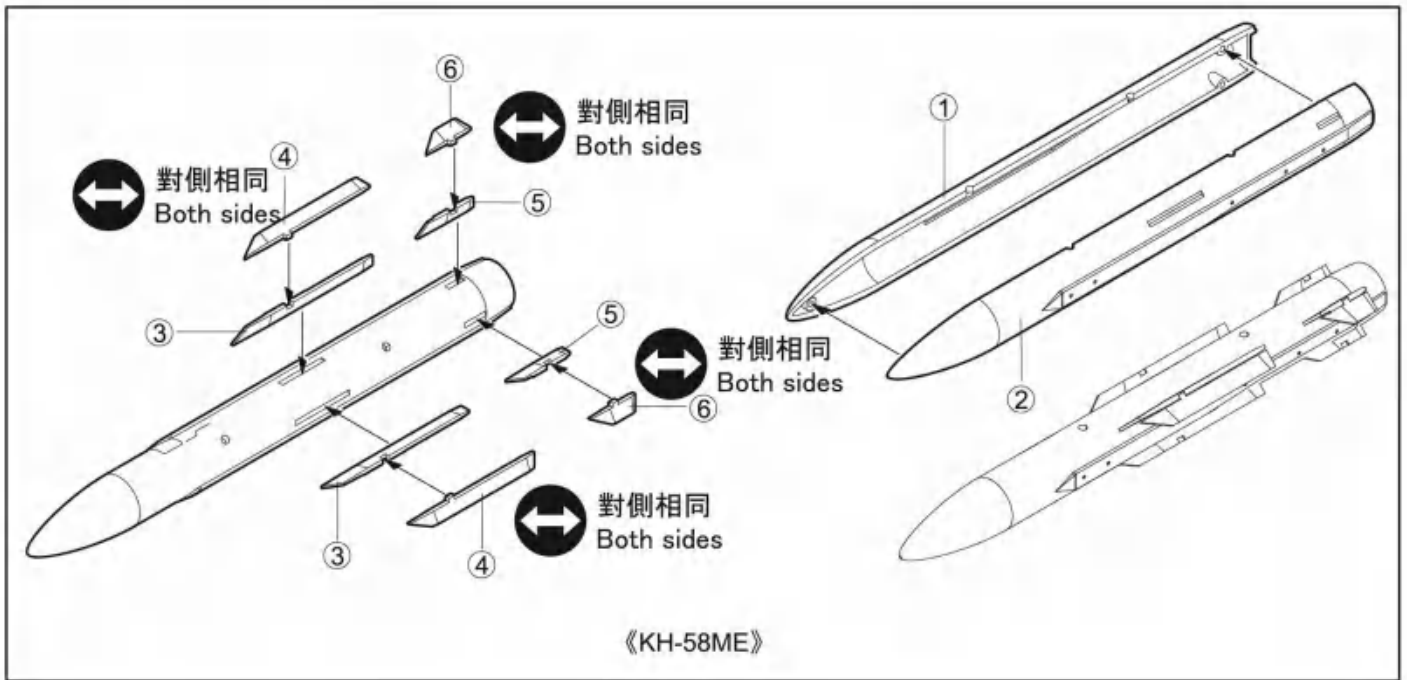


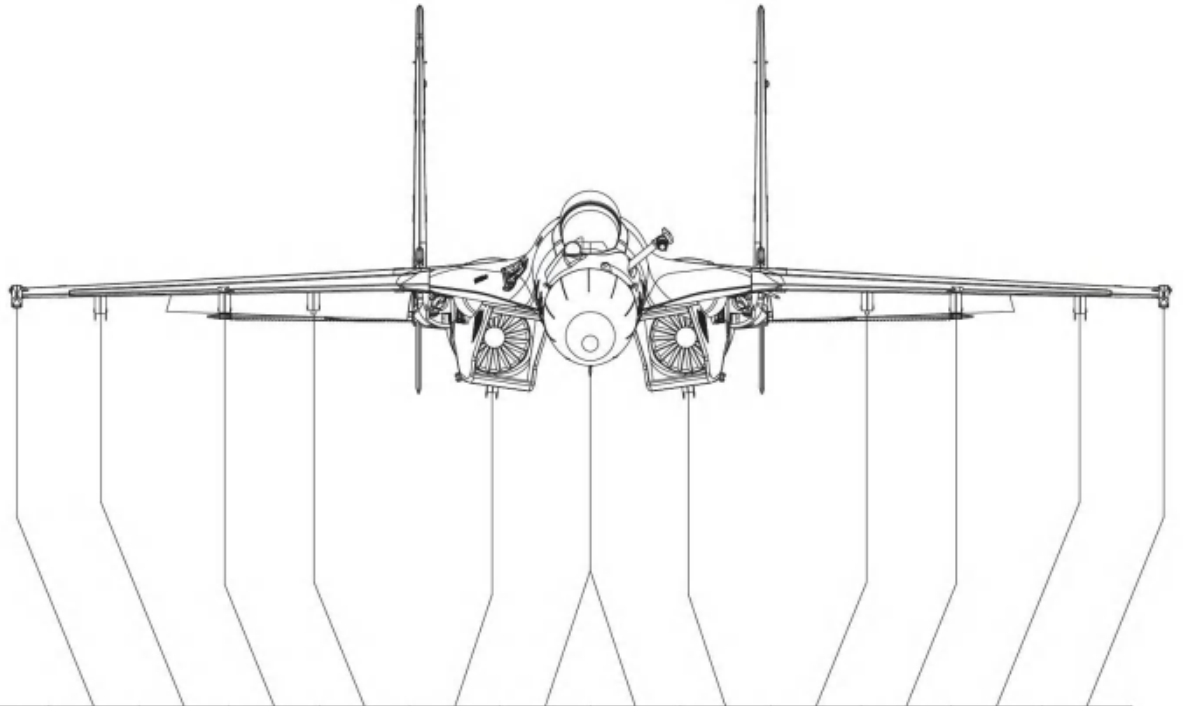












Sta.No	1	2	3	4	5	6	7	8	9	10	11	12
Missile												
《KAB-500KR》				●	●			●	●			
《KAB-500L/SE》				●	●			●	●			
《KH-29L/T》						●	●					
《KAB-1500-L/KR/SE》				●	●			●	●			
《KH-31》					●			●				
《KH-25/MT/ML》					●			●				
《R-73》	●											●
《R-77》		●	●							●	●	
《R27-ET/ER》		●	●							●	●	
《R27-T/R》		●	●							●	●	
《KH-58ME》					●			●				
《 R60 》	●											●



# Painting & marking Guide

Russia air Force, Su-35S "Red 05".



# Painting & marking Guide

俄罗斯苏-35

Russia air Force, Su-35 "Red-31"







# Painting & marking Guide

涂装及标记

Chinese Air force Su-35.





# Painting & marking Guide

涂装指南

Chinese Air force Su-35



# Painting & marking Guide

涂装与标记

Chinese Air force. Su-35, Cang Zhou Flight Test and Training Centre.



## Painting & marking Guide

塗裝與標記

### Weapons

Kab-500kr



Kab-500kl



Kab-500se



Kab-1500-kl



Kab-1500-kr



Kab-1500-se



KH-29L



KH-29T



KH-31



KH-58



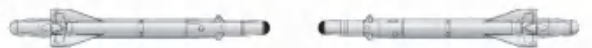
KH-25



KH-25



KH-25



## Painting & marking Guide

塗裝參考

### Weapons.

R-27ER



R-27ET



R-27R



R-27T



R-60



R-73



R-77



U-4



U-6



APU-73



APU-68



AKU-58



APU-470



APU-62

