

Instruction

模型拼裝說明書

1:48 Scale



ZimiModel

SUKHOI
Su-17 M3/M4
Fitter-K



苏联Su-17 M3/M4“装配匠”战斗轰炸机

ZM80144

READ BEFORE ASSEMBLY

在組合您的模型之前，請充分閱讀本冊說明書。組合模型您需要如下物品（需另購）：模型膠水；一把模型鉗或一把用於將零件從框架上切下的模型筆刀。筆刀同樣可以用來修整零件的合模線。祝您制作愉快！

Before assembling your model kit, read through these instructions carefully. To assemble this kit, you will need Plastic glue (not include). A pair of side cutter or a sharp modelling knife is required for removing parts from the frame. Plastic mould lines can be removed with the modelling knife.



塗色
Painting



隨愛好選擇
Optional



組合完成
Finished Assembly



制作兩組
Make Two



切除
Cut



對側
Opposite

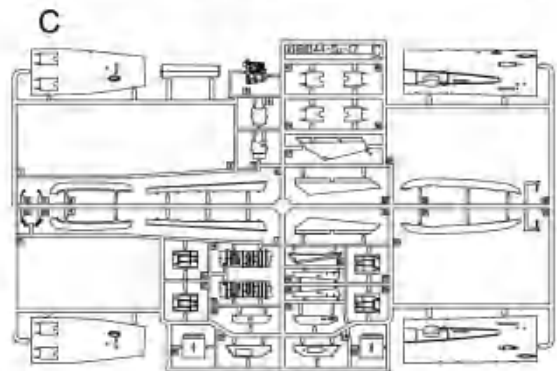
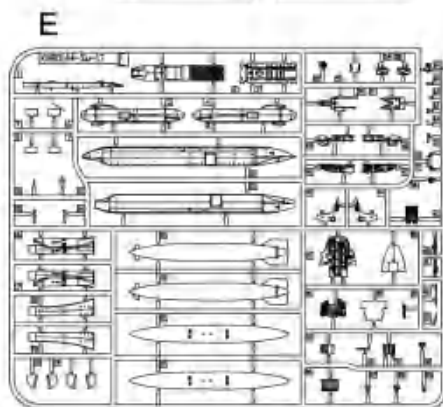
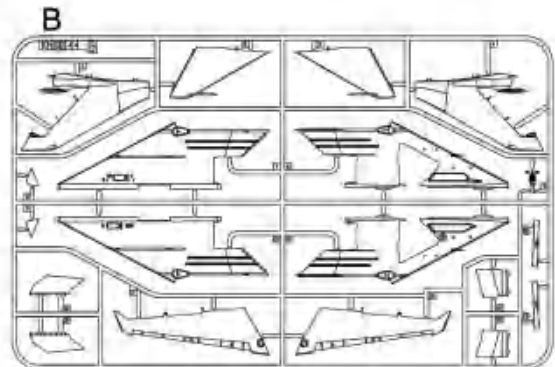
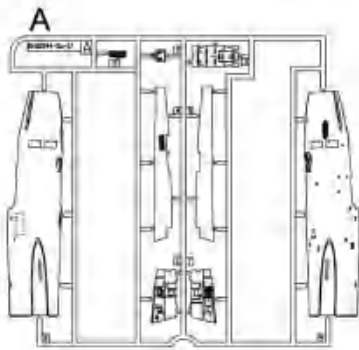


彎曲
Bend

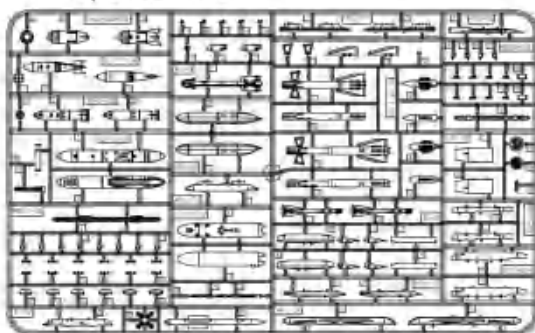


鉆孔
Make Hole

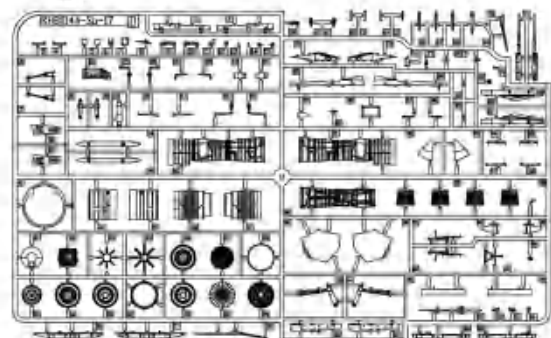
部品圖 PARTS



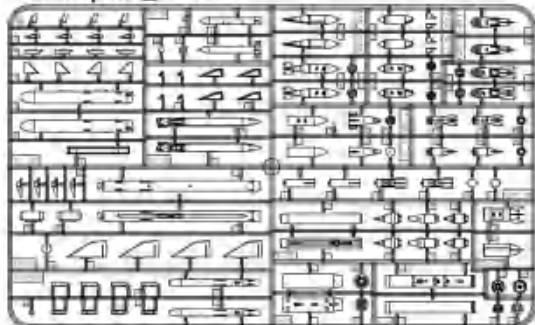
Weapon_1 X2



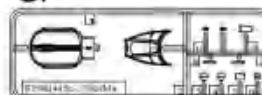
D



Weapon_2 X2



GP



《水貼B》 Decal B

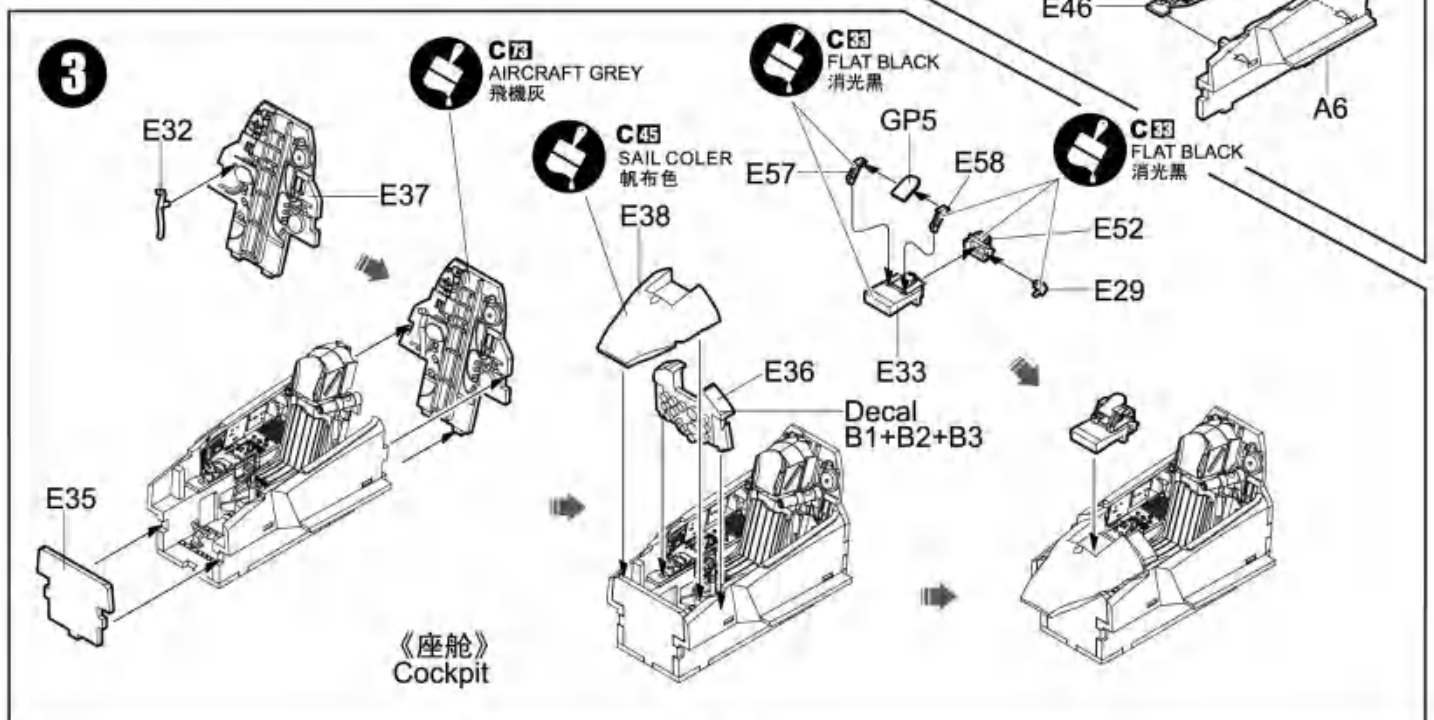
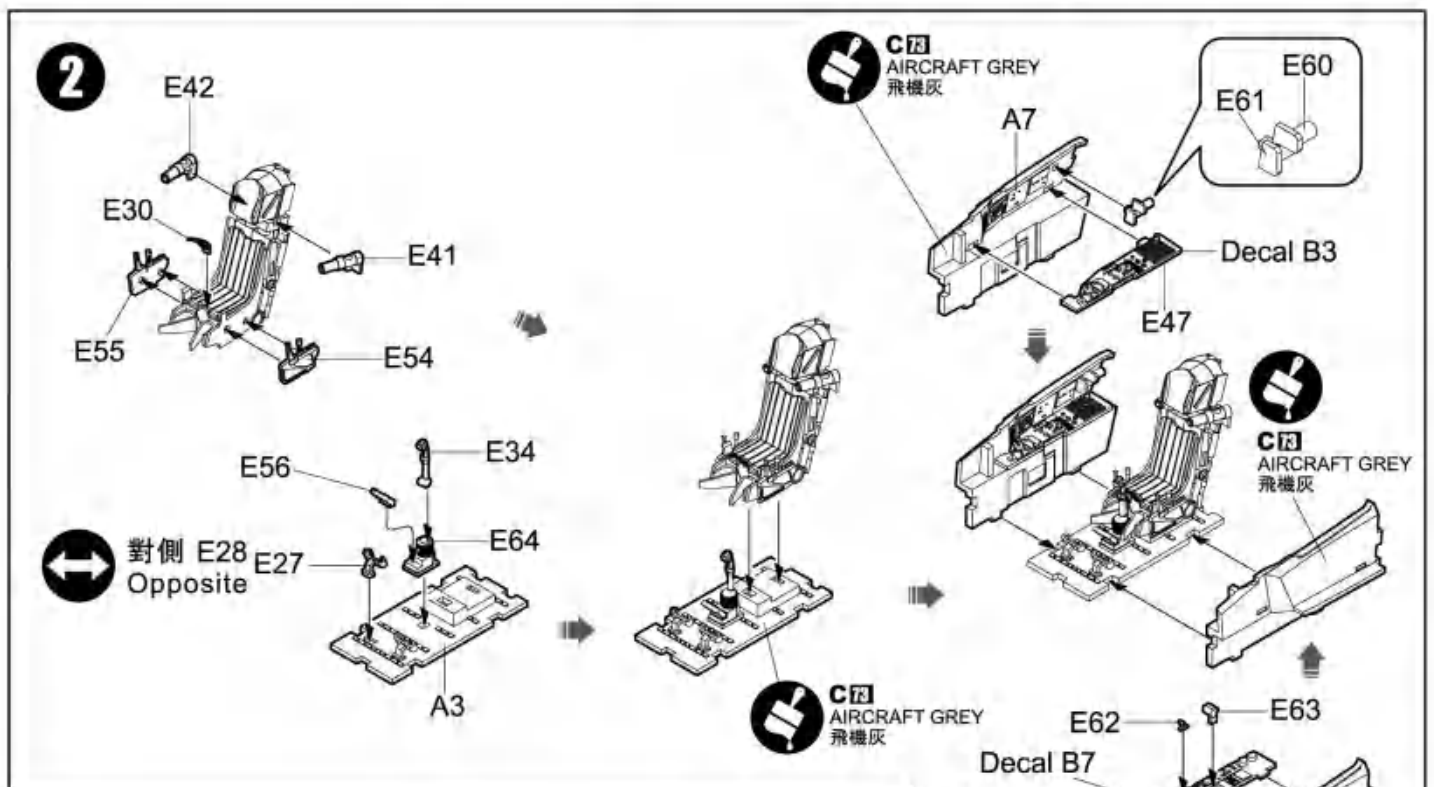
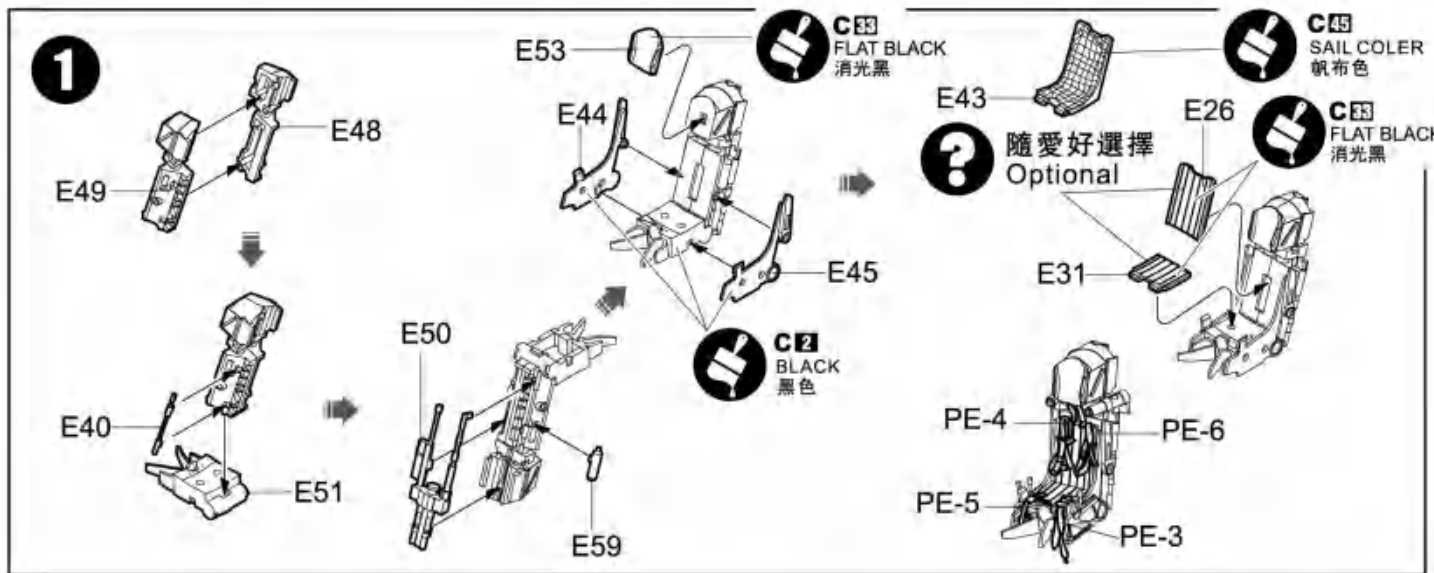


《蚀刻片》 PE

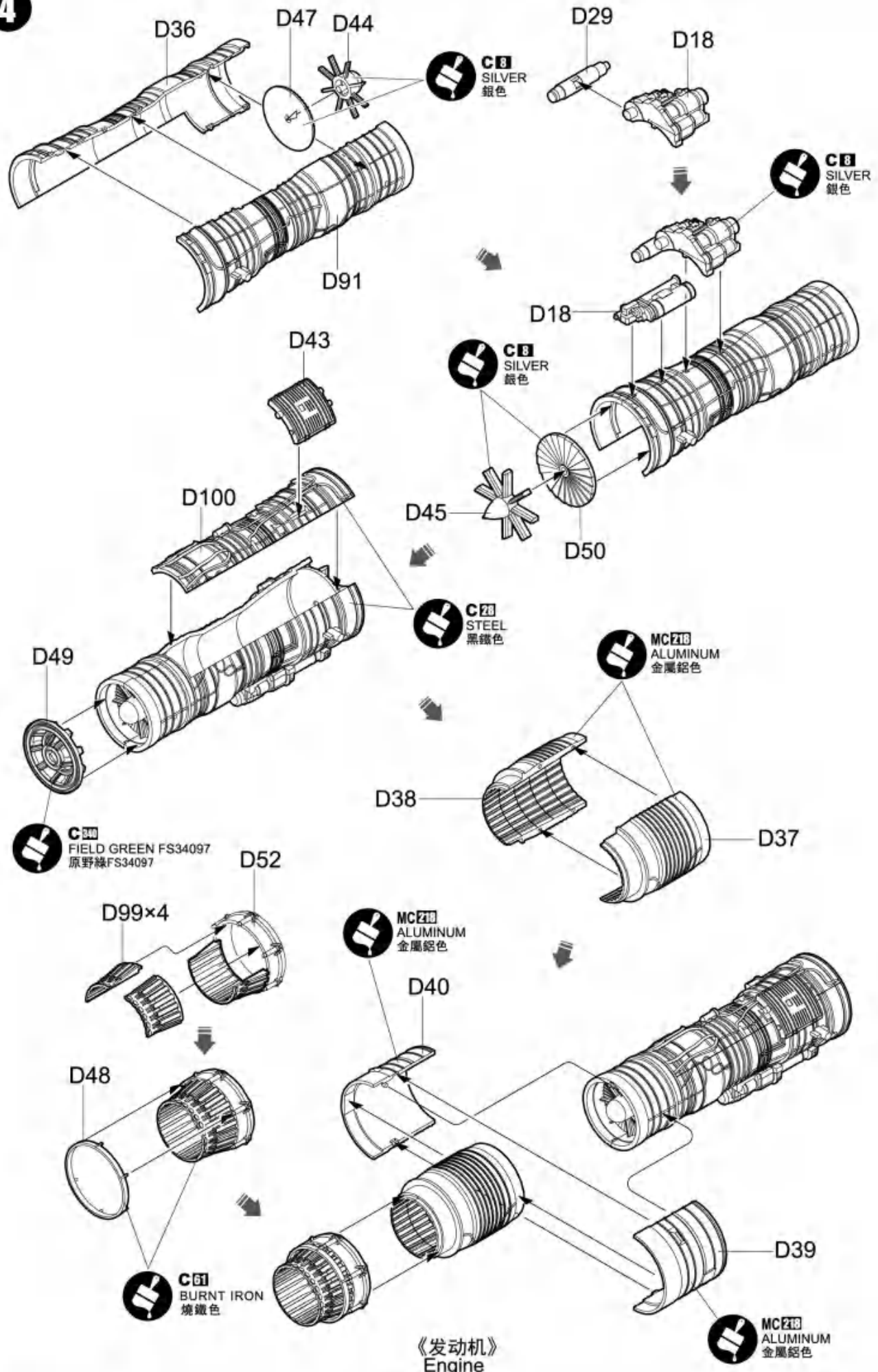


《水貼A》 Decal A





4



《发动机》
Engine

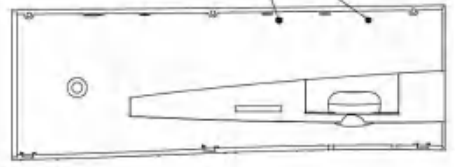
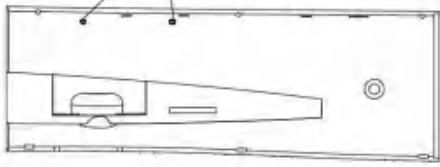
5

鑽孔
Make Hole

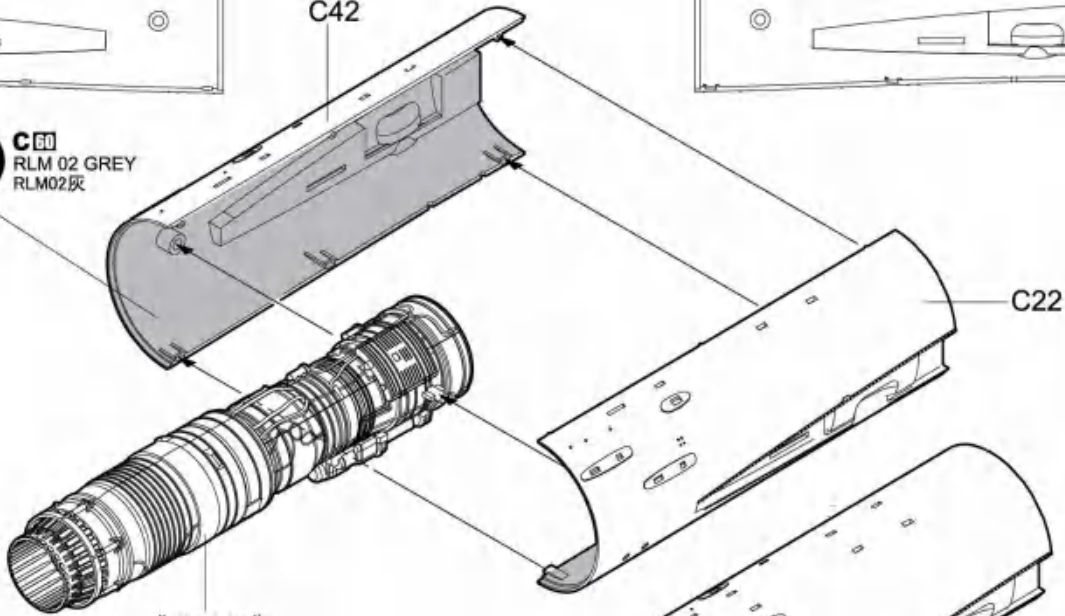
隨愛好選擇
Optional

隨愛好選擇
Optional

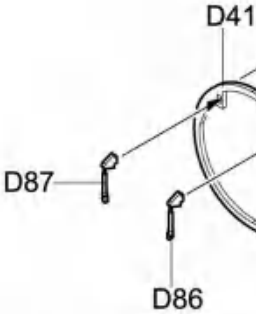
鑽孔
Make Hole



C60
RLM 02 GREY
RLM02灰



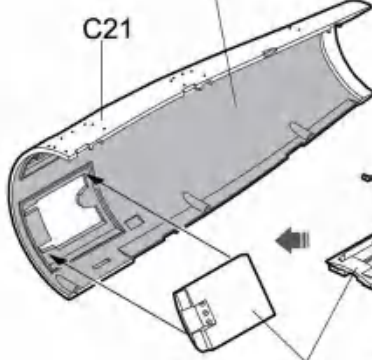
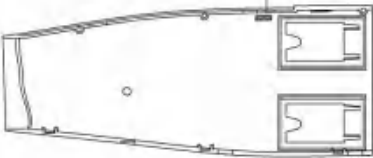
《发动机》
Engine



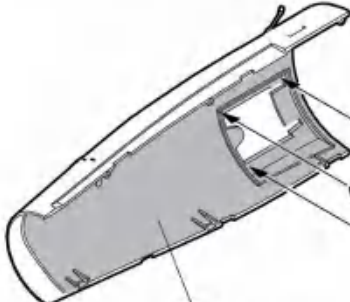
鑽孔
Make Hole

隨愛好選擇
Optional

C60
RLM 02 GREY
RLM02灰



C8
SILVER
銀色

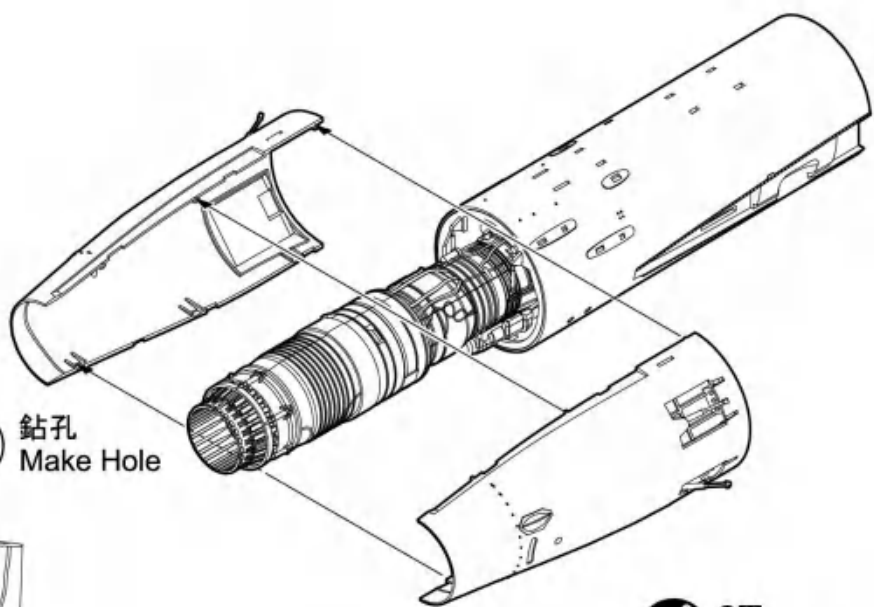


C60
RLM 02 GREY
RLM02灰

C8
SILVER
銀色

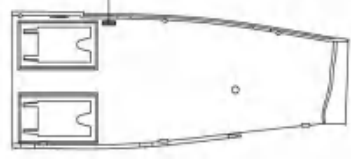


6

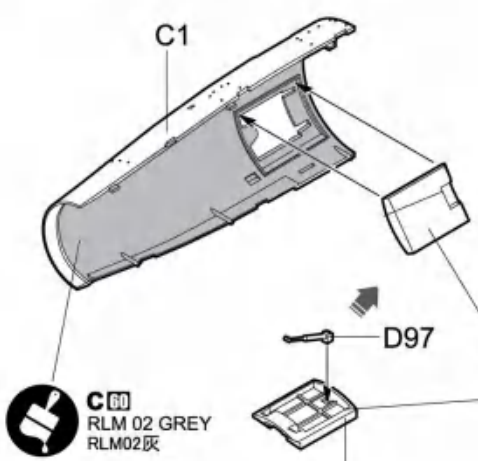


隨愛好選擇
Optional

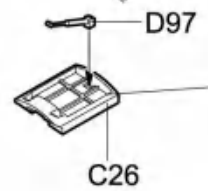
鑽孔
Make Hole



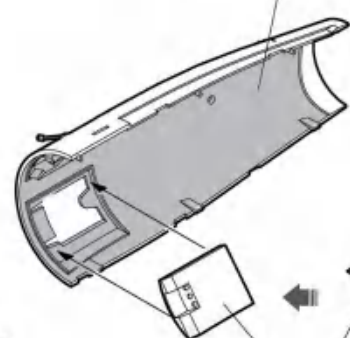
C60
RLM 02 GREY
RLM02灰



C60
RLM 02 GREY
RLM02灰

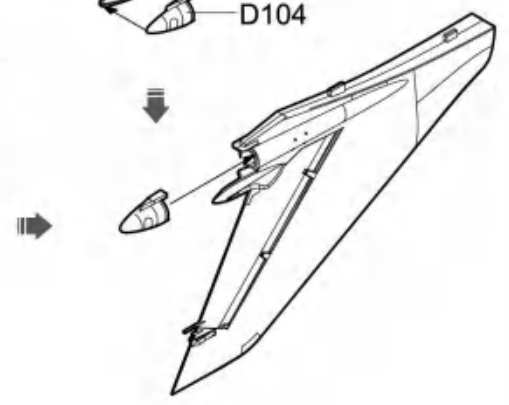
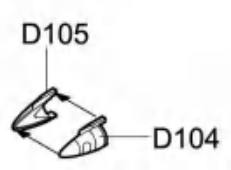
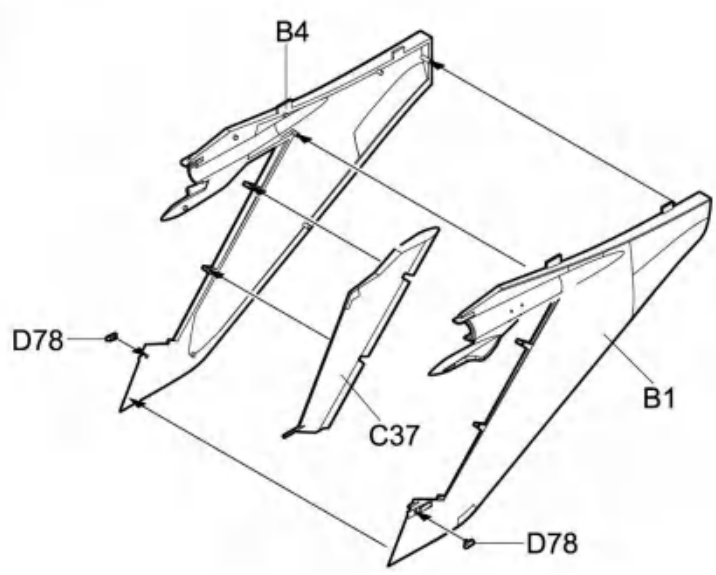


C8
SILVER
銀色

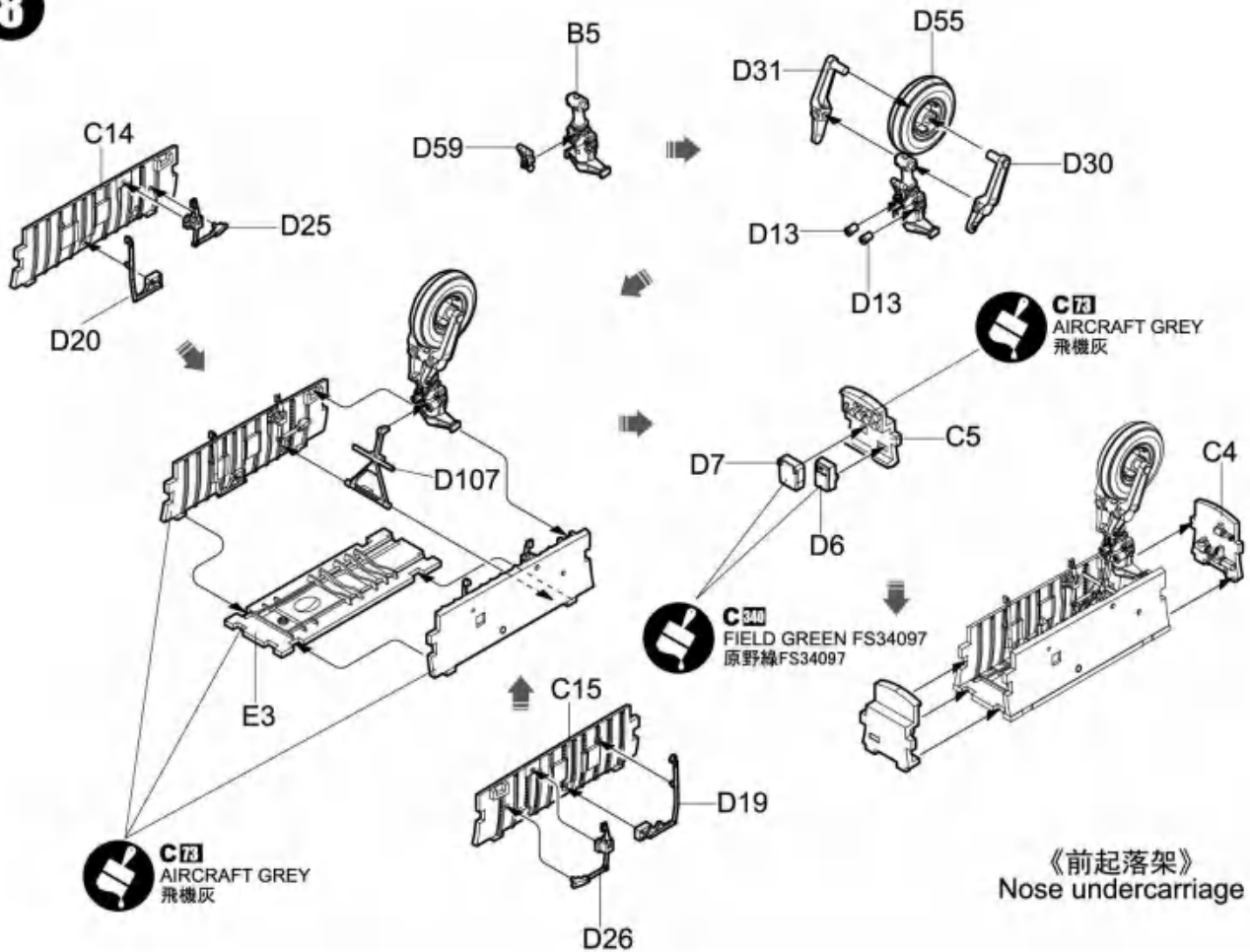


C8
SILVER
銀色

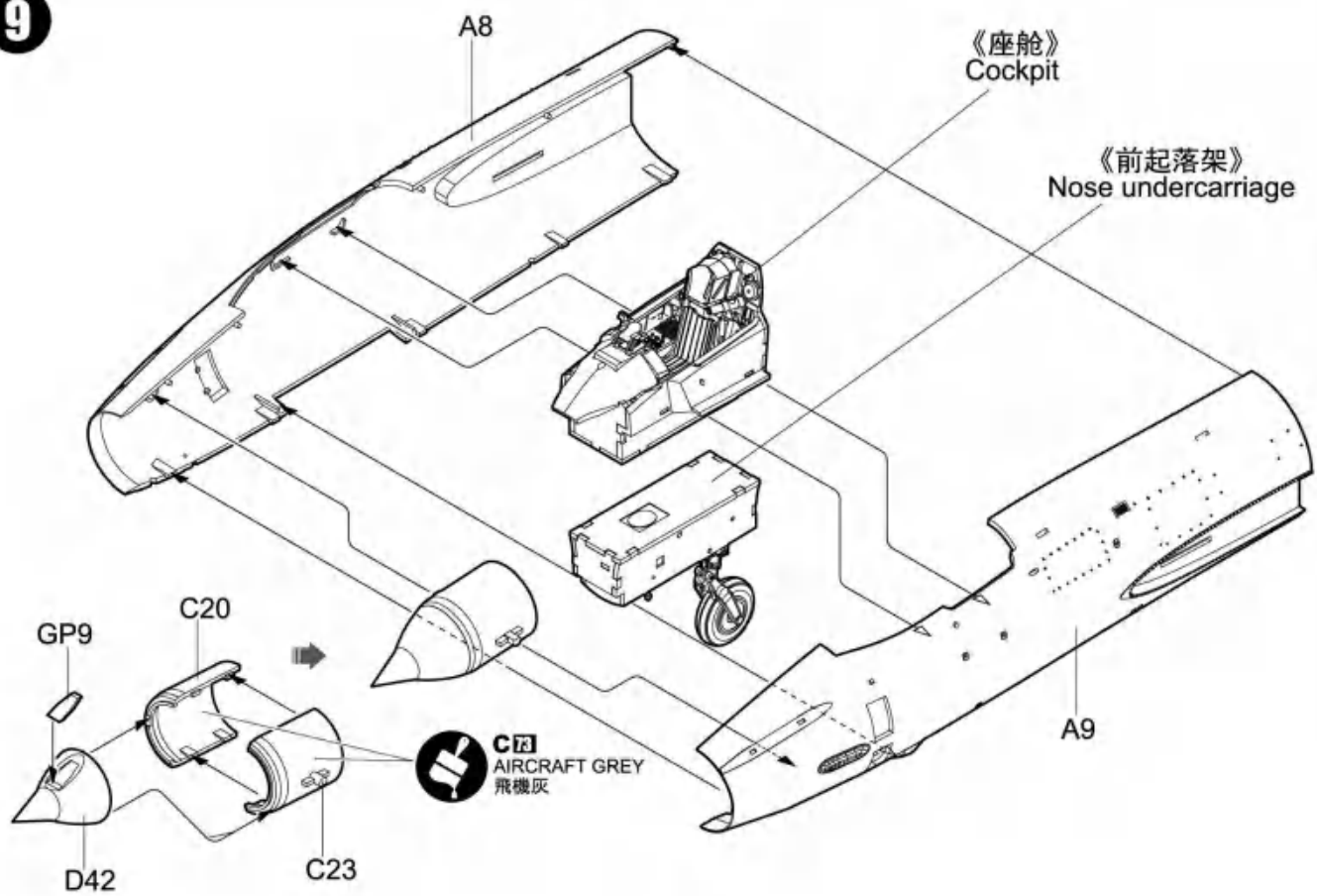
7



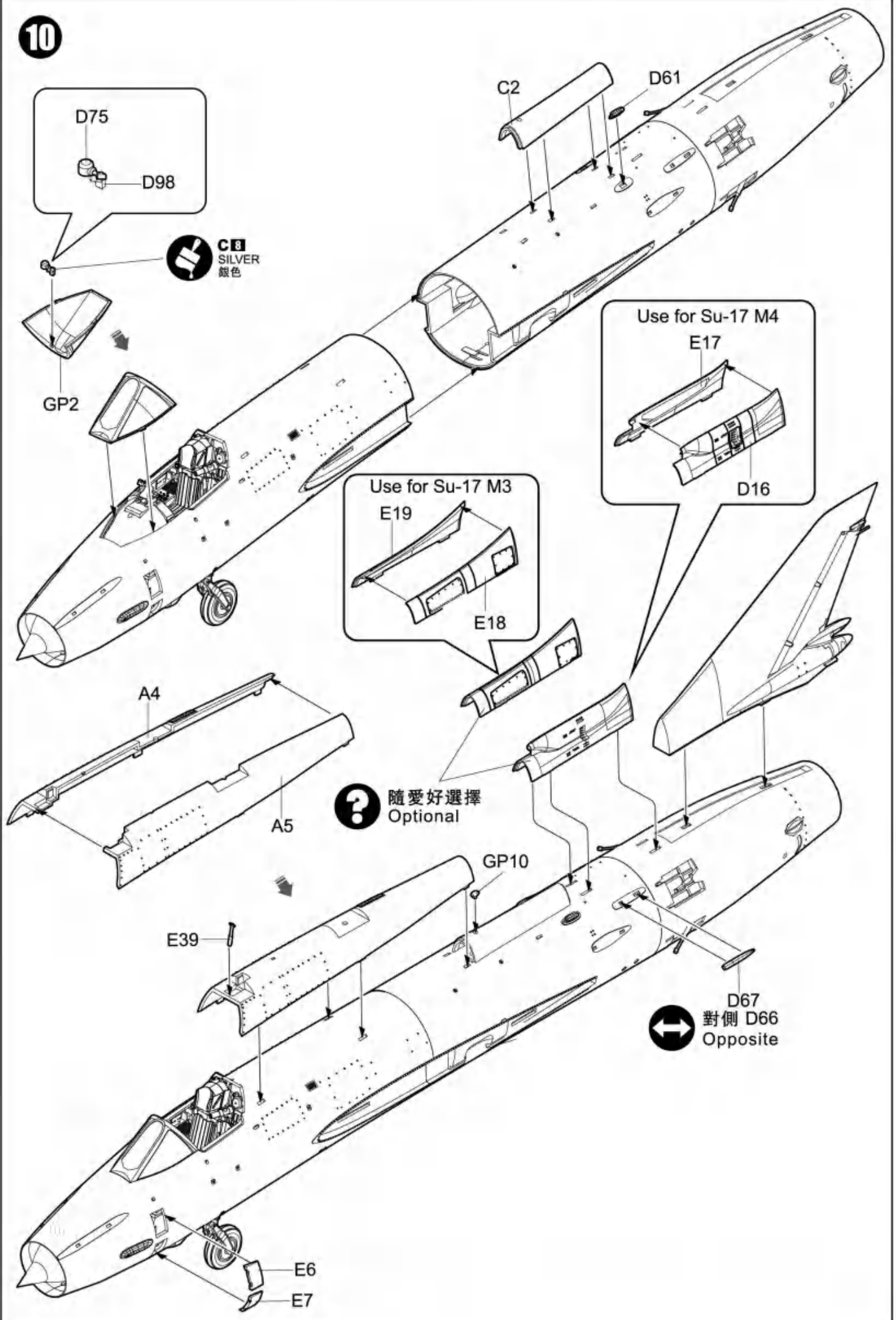
8



9



10



CE
SILVER
銀色

Use for Su-17 M4
E17
D16

Use for Su-17 M3
E19
E18

? 隨愛好選擇
Optional

D67
對側 D66
Opposite

Painting & marking Guide

武器與水靶

Weapons

BETAB-500		A95 A97		A103	OFAB-250-SZN		A120
FAB-250-TS		A98 A99	BETAB-500-ZD	A103	FAB-250-M62		A104 A105
FAB-250-M54		A110	R-60		A112 A112	R-73	
UB-32		A116 A117 A117 A118	B-8M		A90 A90	B-13	
SAB-100		SPPU-22		A121 A122 A122 A122 A123	UBK-23		A106 A106 A106 A107
FAB-500-M54		A119	kh-23		A101 A101 A100 A102	S-24	
APU-68		A84 A85 A85 A87 A88 A89	APU-73		A81 A83 A82 A80	APU-62	
SPPU-22		A79 A75 A75 A79	S-25L		A115 A114 A114 A114		
TANK		A78 A78					
SPPU-22		A67 A68 A69 A73 A70 A71 A72					

C11
PLUMB LIGHT BLUE
孔雀藍

C11
GLOSS WHITE FS17876
光澤白FS17876

C11
SILVER
銀色

C11
FIELD GREEN FS34097
原野綠FS34097

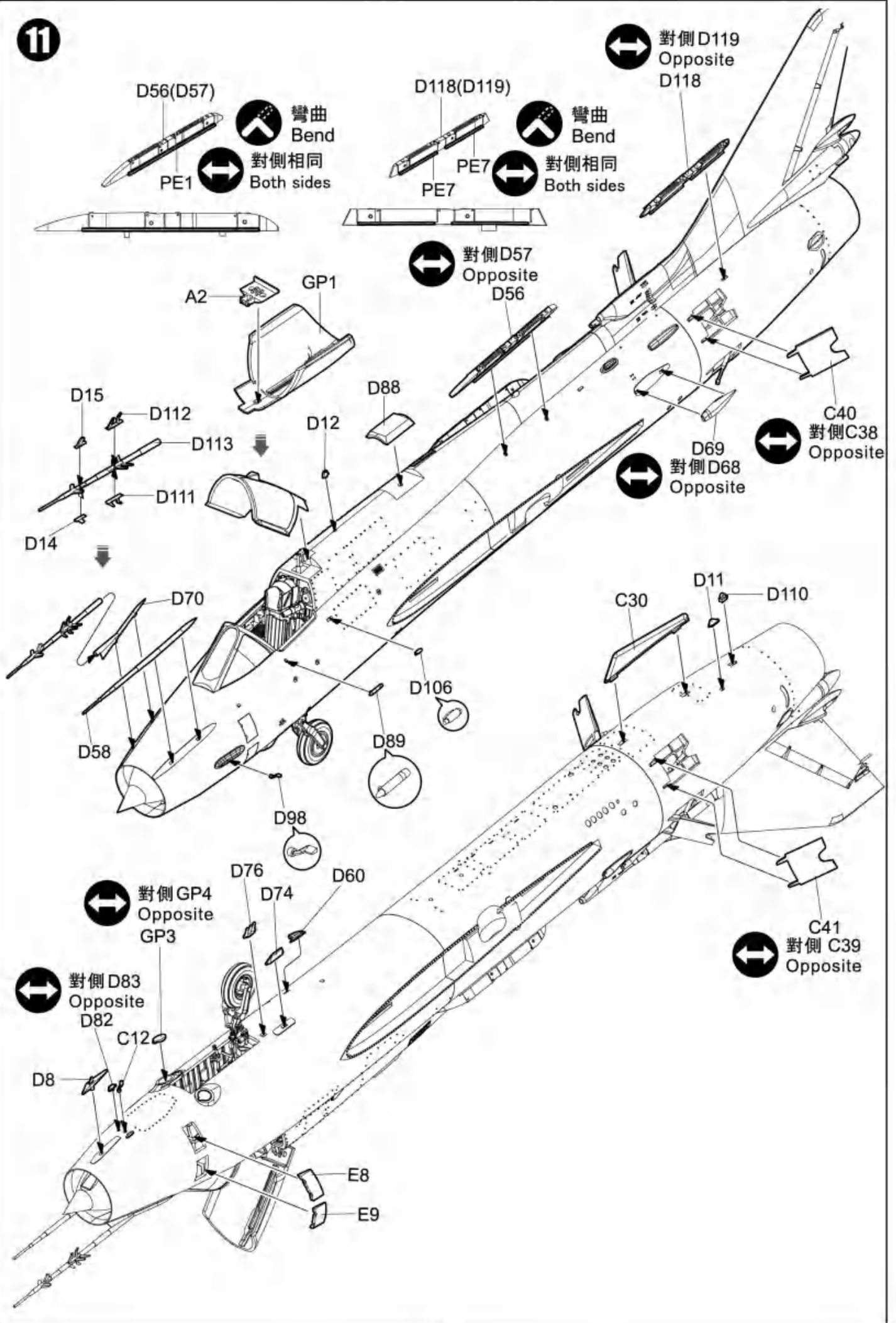
C11
LIGHT GREEN
淡綠藍色

C11
WOOD BROWN
木棕色

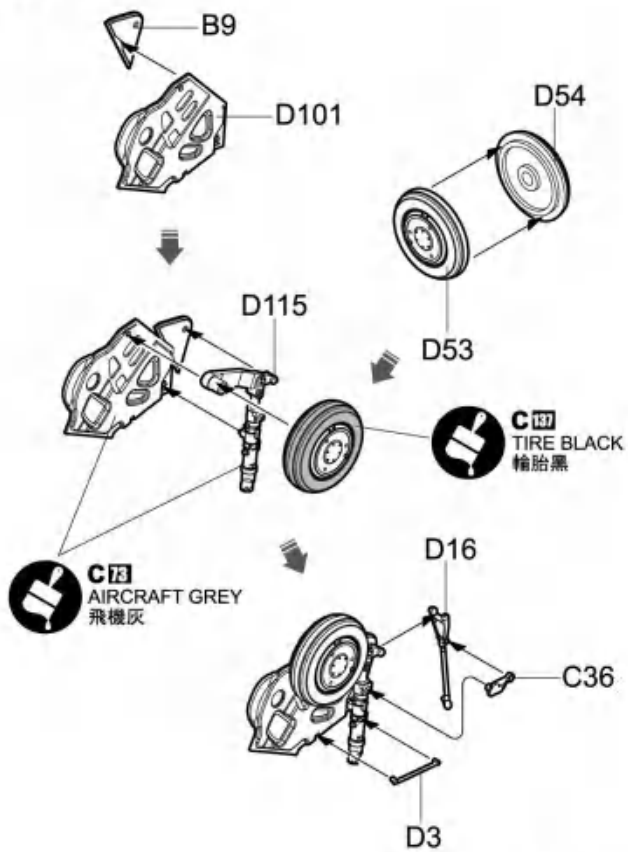
C11
RED
紅色

C11
BLACK
黑色

11

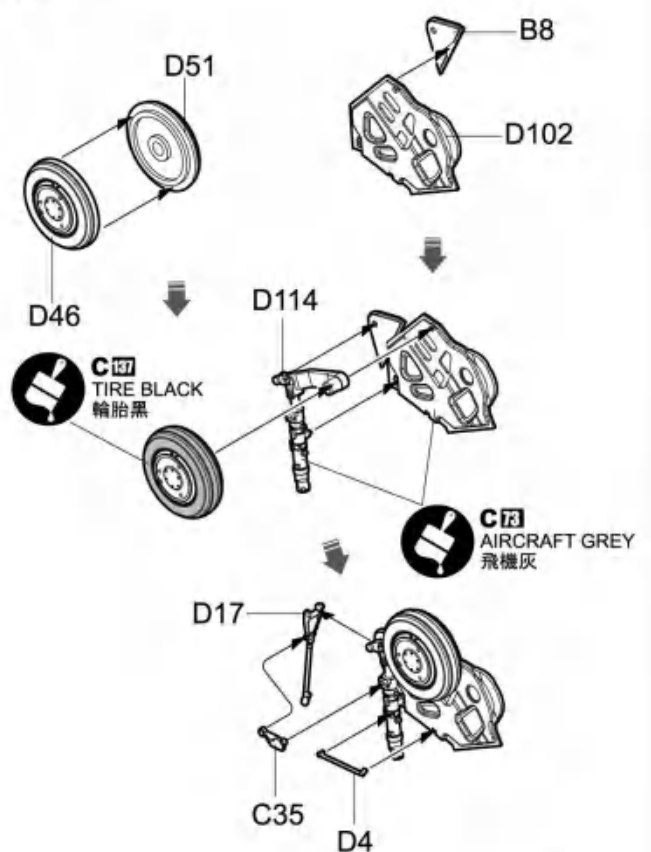


12



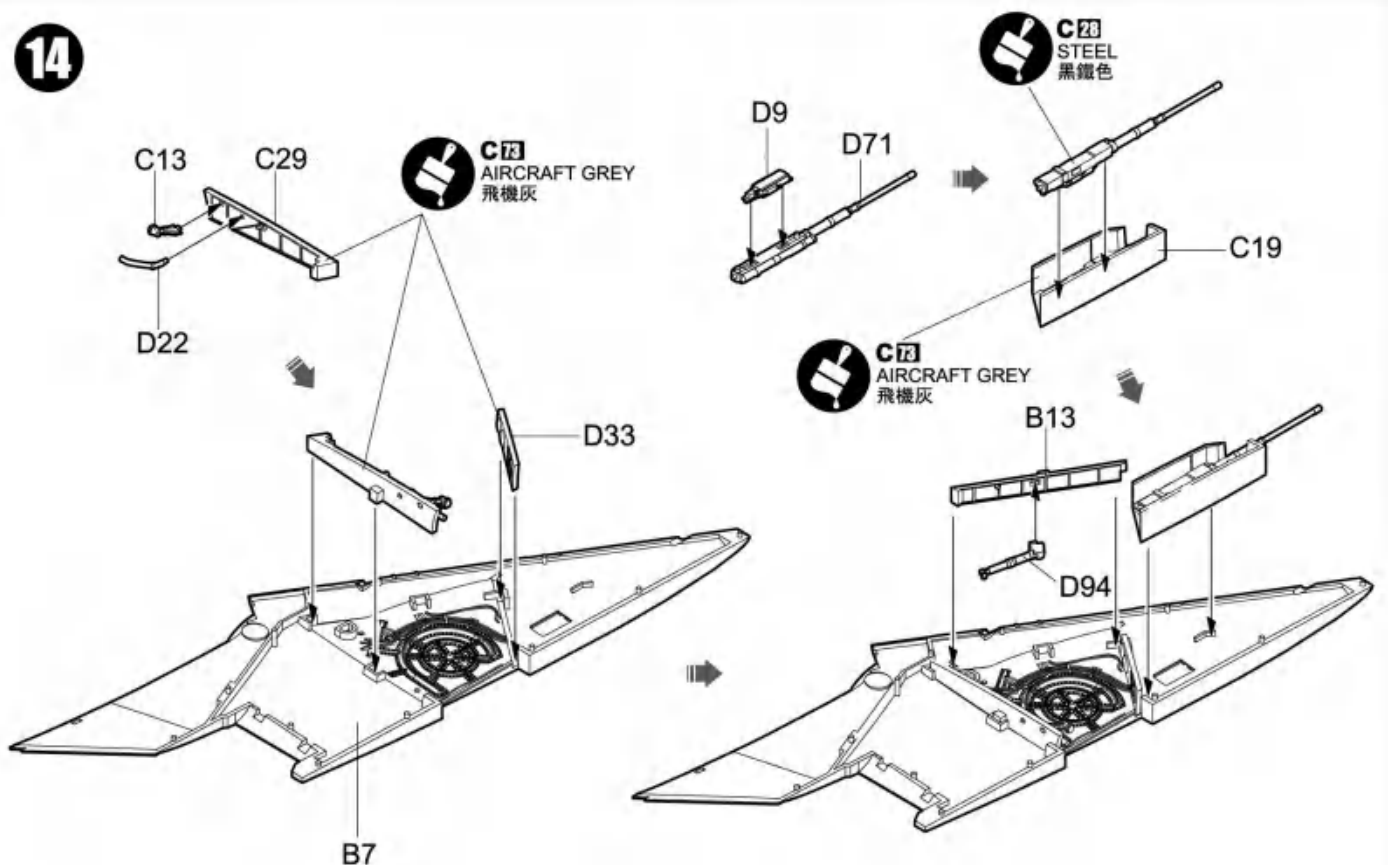
《右側起落架》
Right undercarriage

13

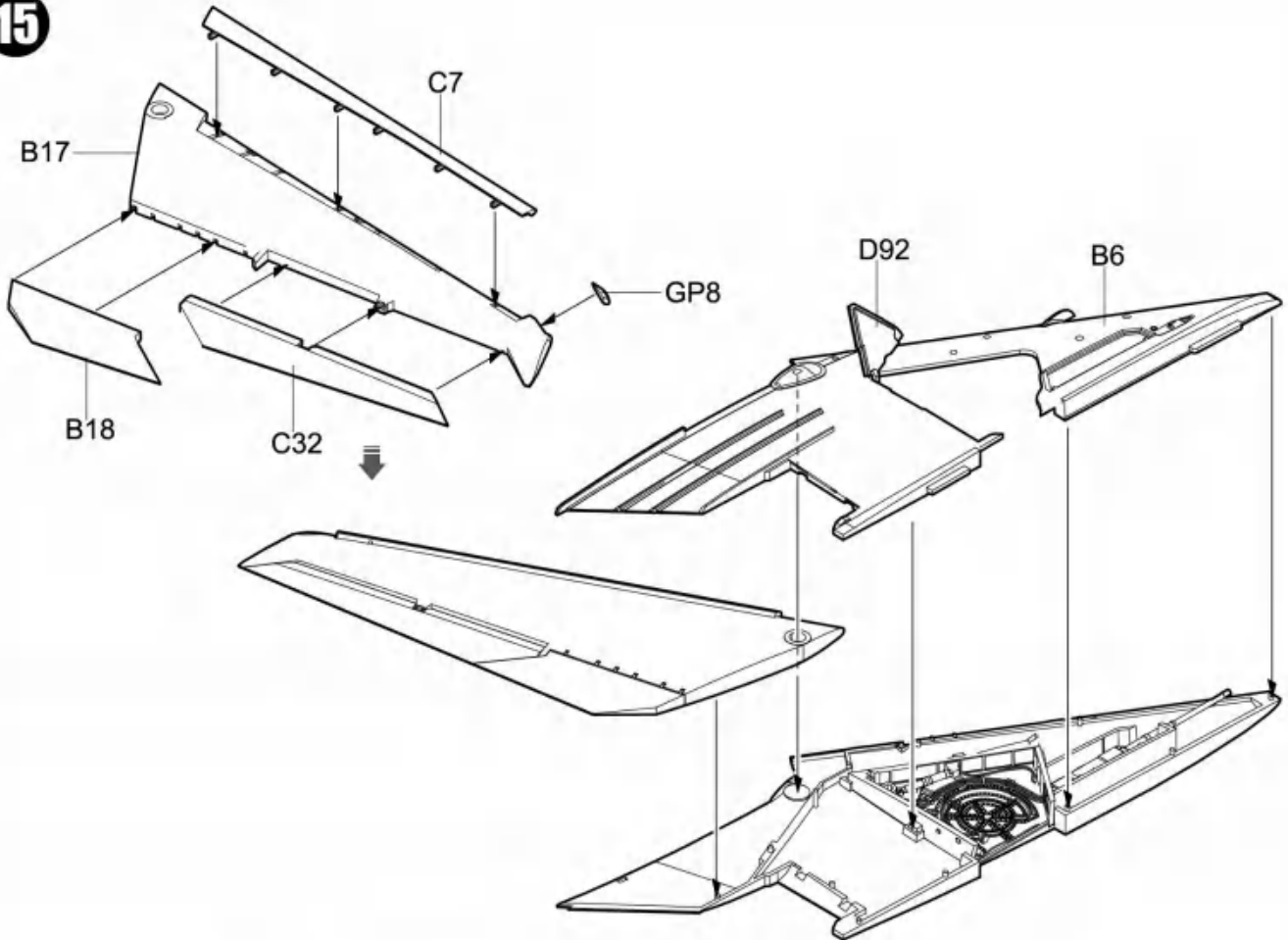


《左側起落架》
Left undercarriage

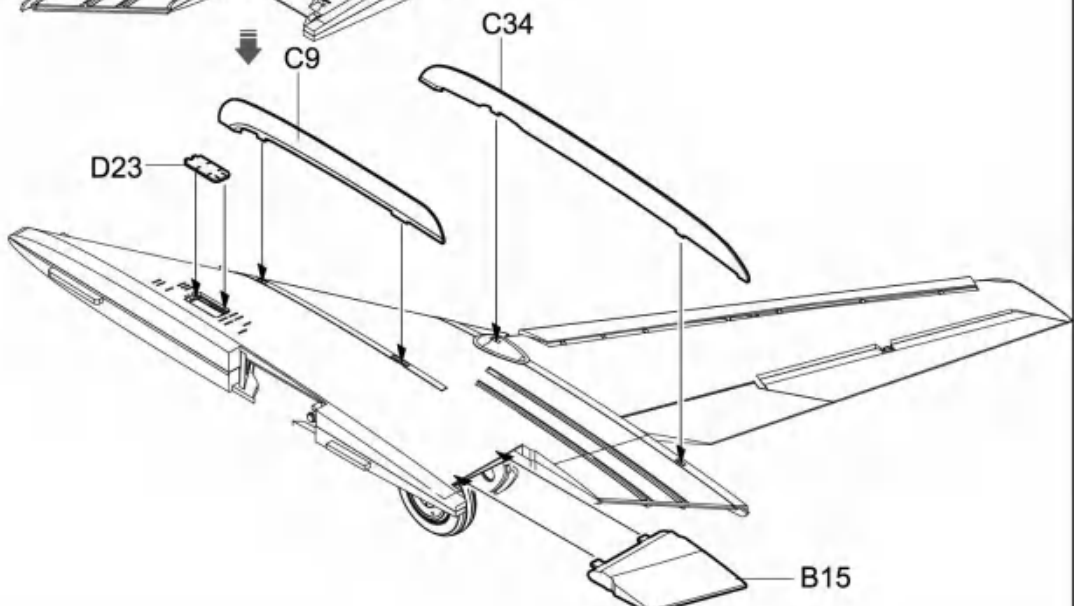
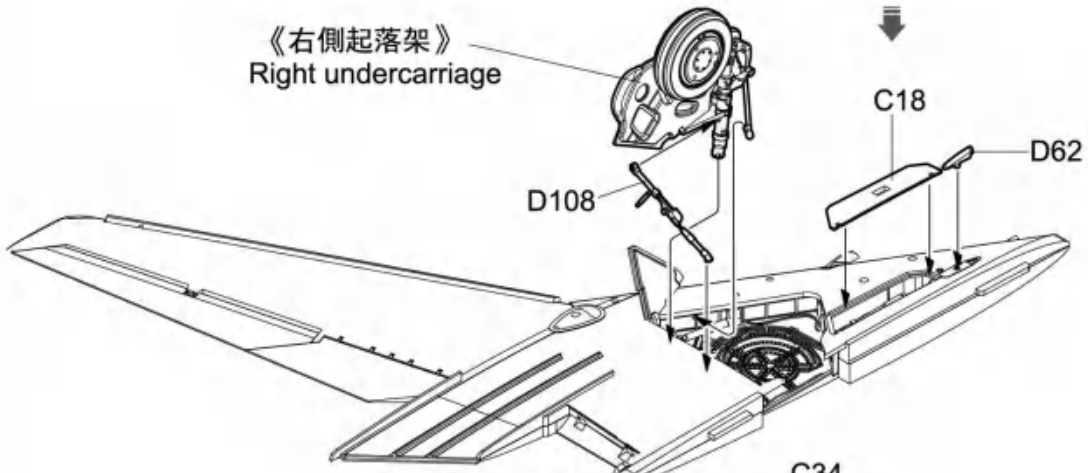
14



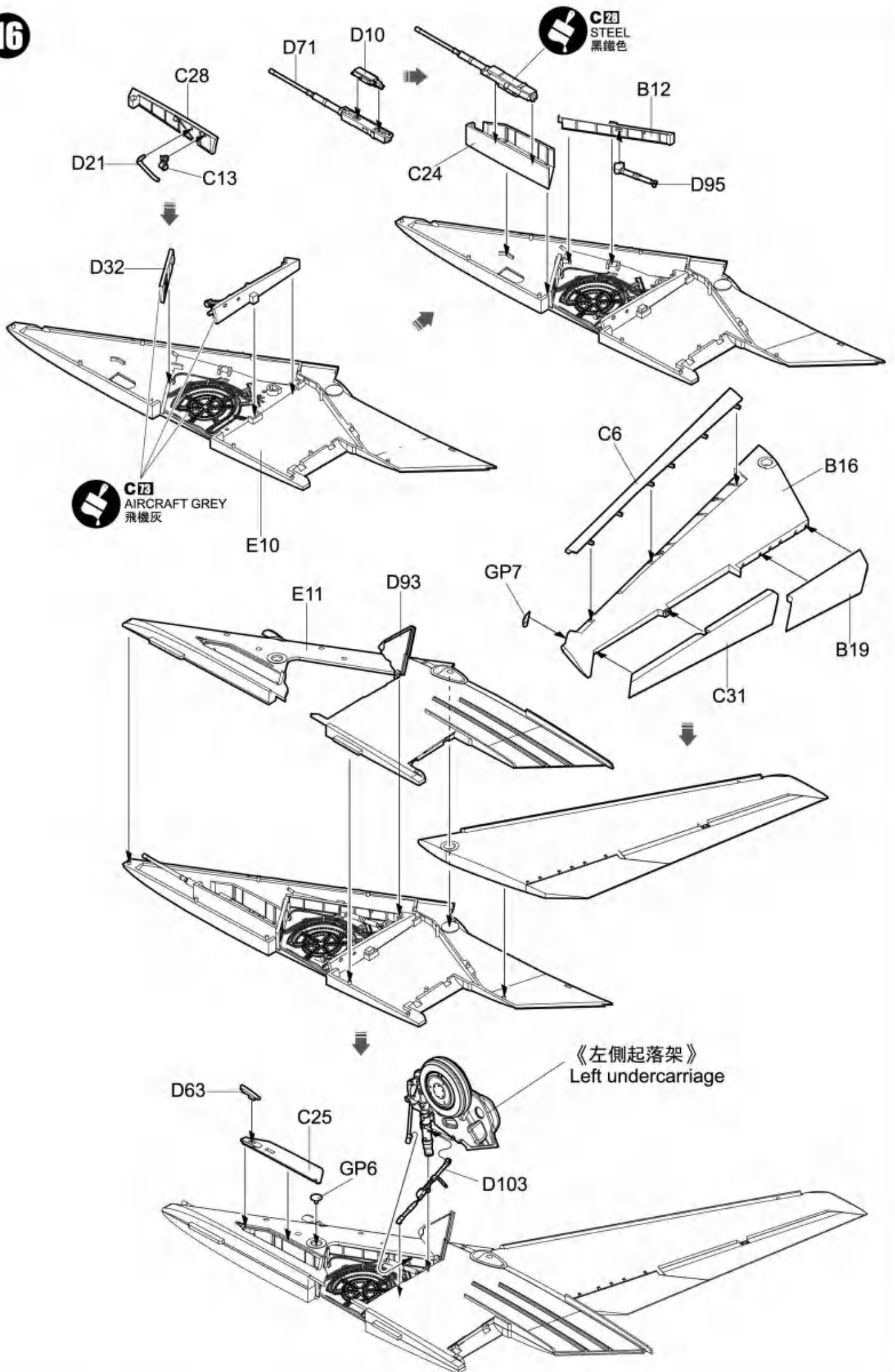
15



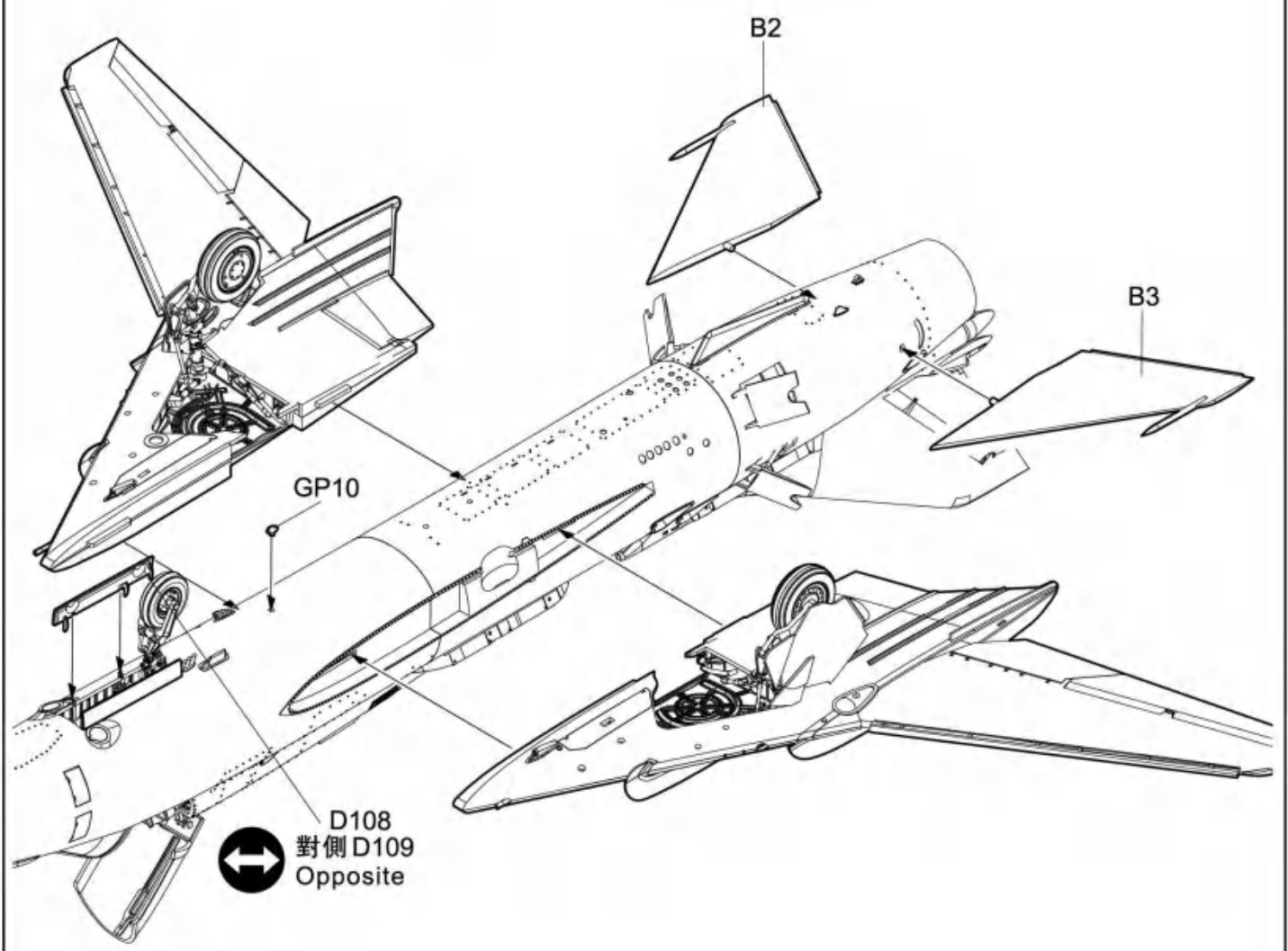
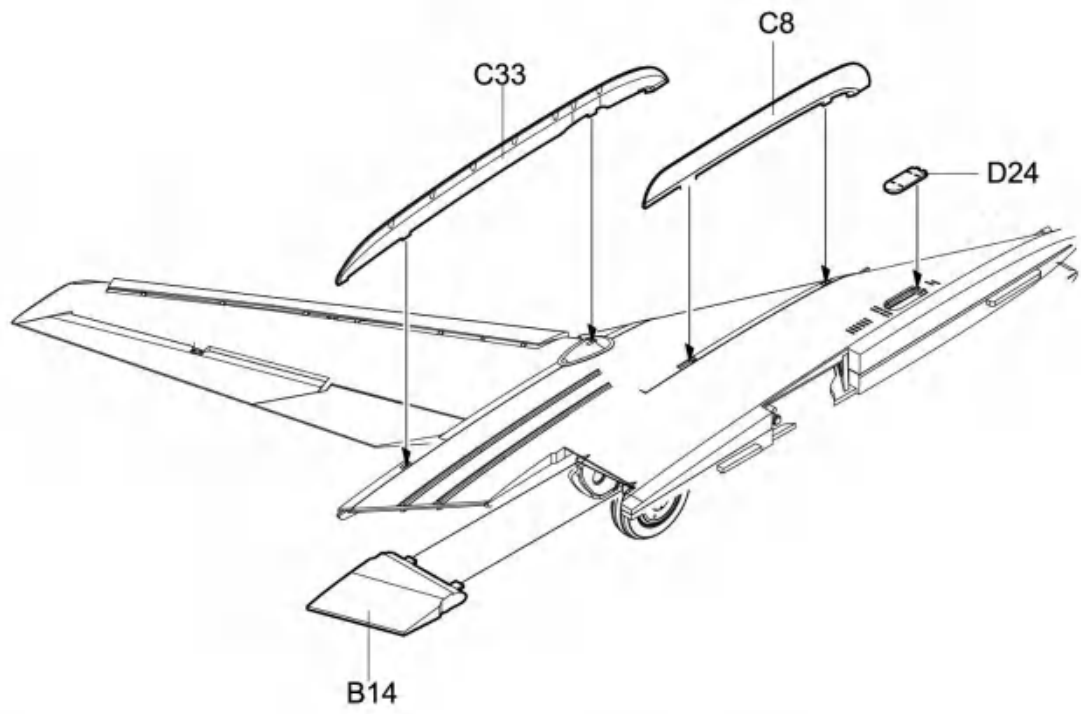
《右側起落架》
Right undercarriage

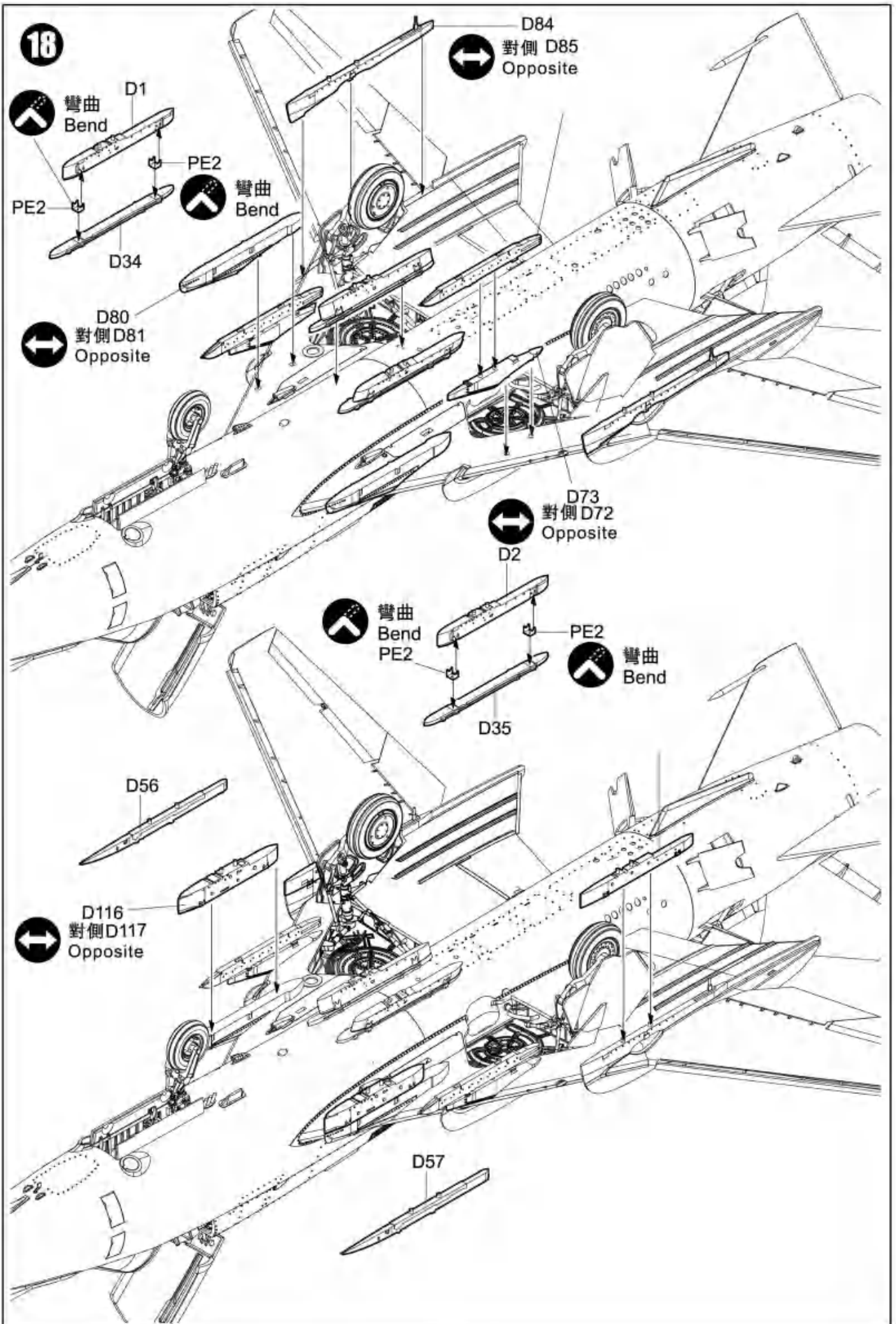


16



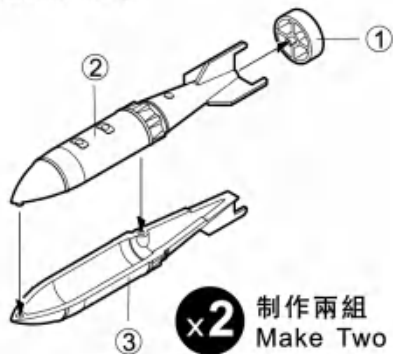
17





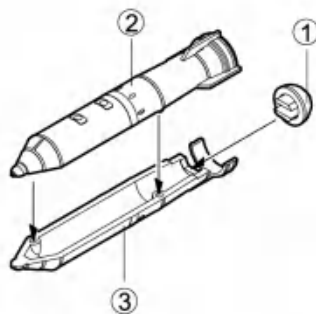
19

《BETAB-500》



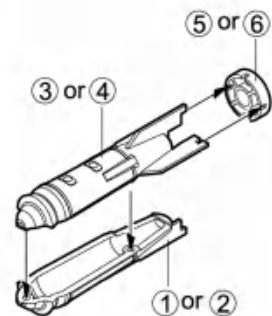
x2 制作兩組
Make Two

《OFAB-250-SZN》



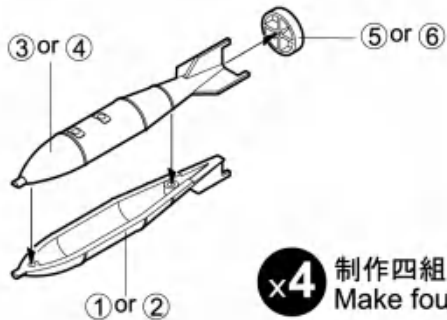
x2 制作兩組
Make Two

《FAB-250-M54》



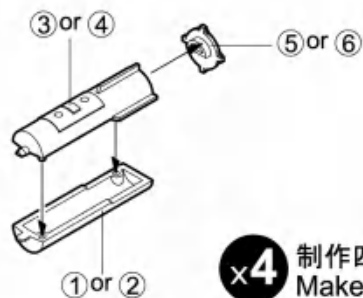
x4 制作四組
Make four

《FAB-250-M62》



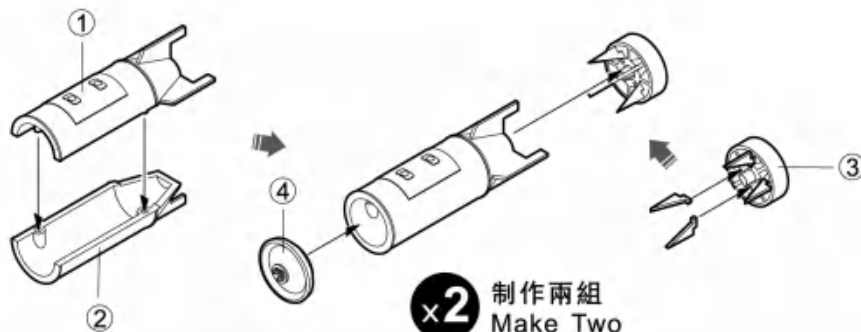
x4 制作四組
Make four

《SAB-100》



x4 制作四組
Make four

《RBK-500-250》



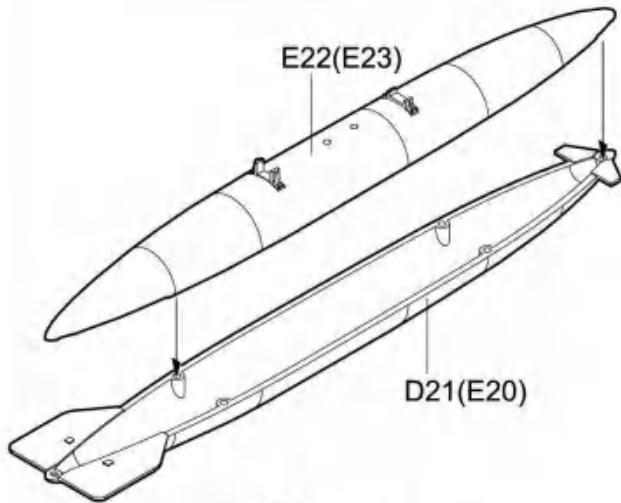
x2 制作兩組
Make Two

《FAB-500-M54》



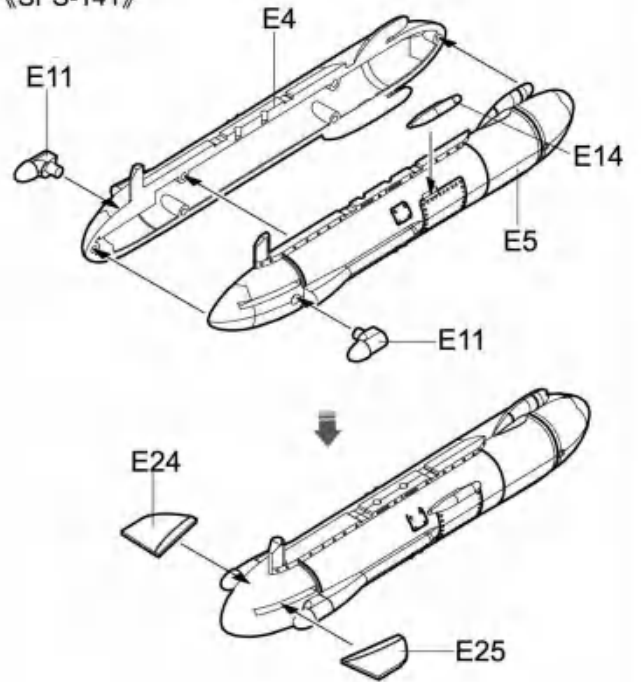
x2 制作兩組
Make Two

《Fuel Tank》



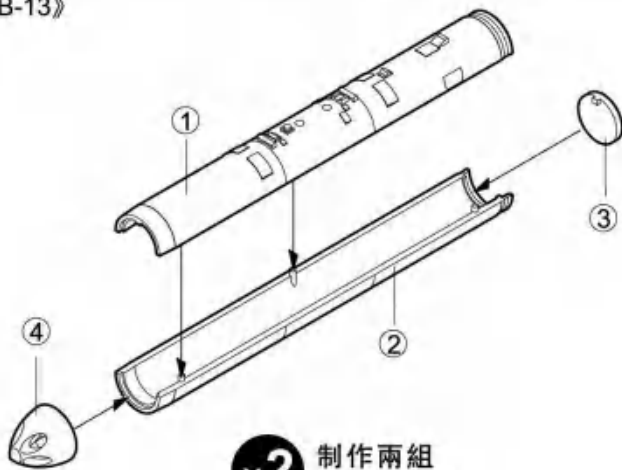
x2 制作兩組
Make Two

《SPS-141》



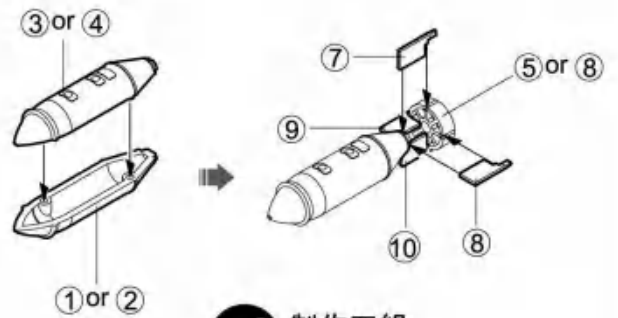
x2 制作兩組
Make Two

《B-13》



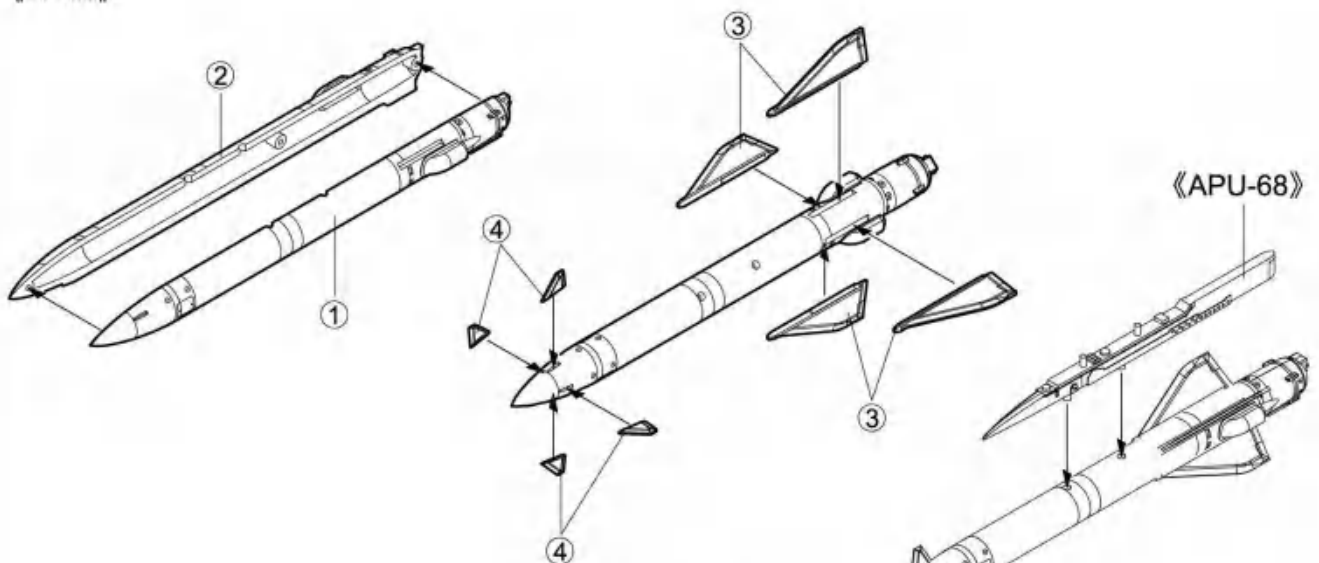
x2 制作兩組
Make Two

《F2B-250-TS》



x4 制作四組
Make four

《KH-23》



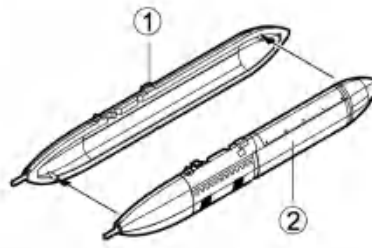
x2 制作兩組
Make Two

《SPPU-22》



x2 制作兩組
Make Two

《UBK-23》



x2 制作兩組
Make Two

《B-8M》



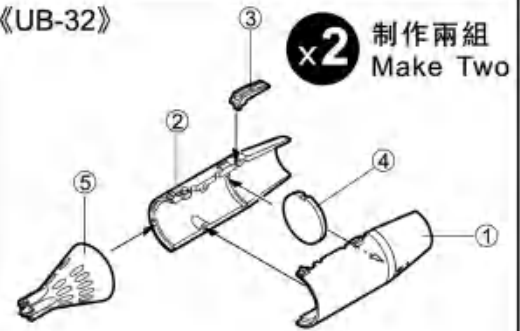
x2 制作兩組
Make Two

《S-25L》



x2 制作兩組
Make Two

《UB-32》



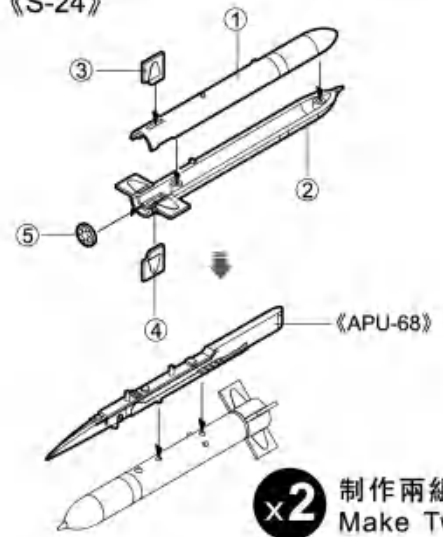
x2 制作兩組
Make Two

《BETAB-500-ZD》



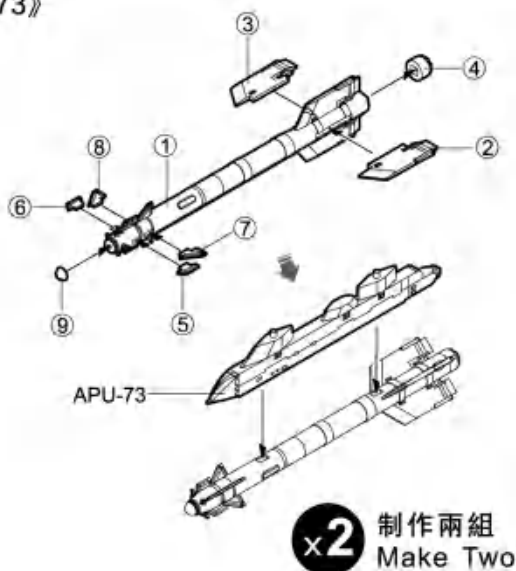
x2 制作兩組
Make Two

《S-24》



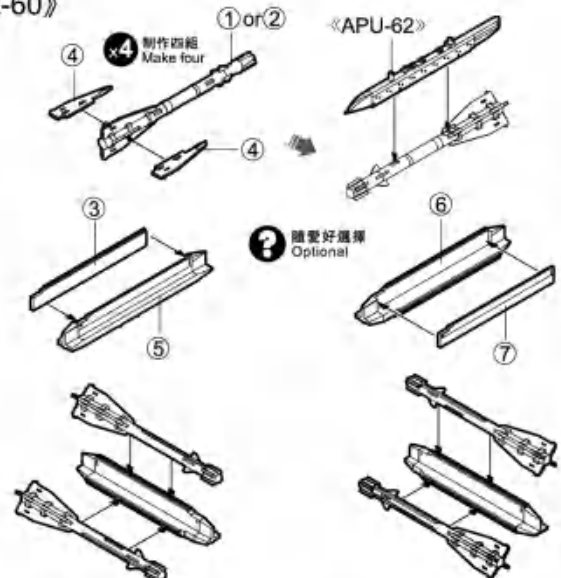
x2 制作兩組
Make Two

《R-73》



x2 制作兩組
Make Two

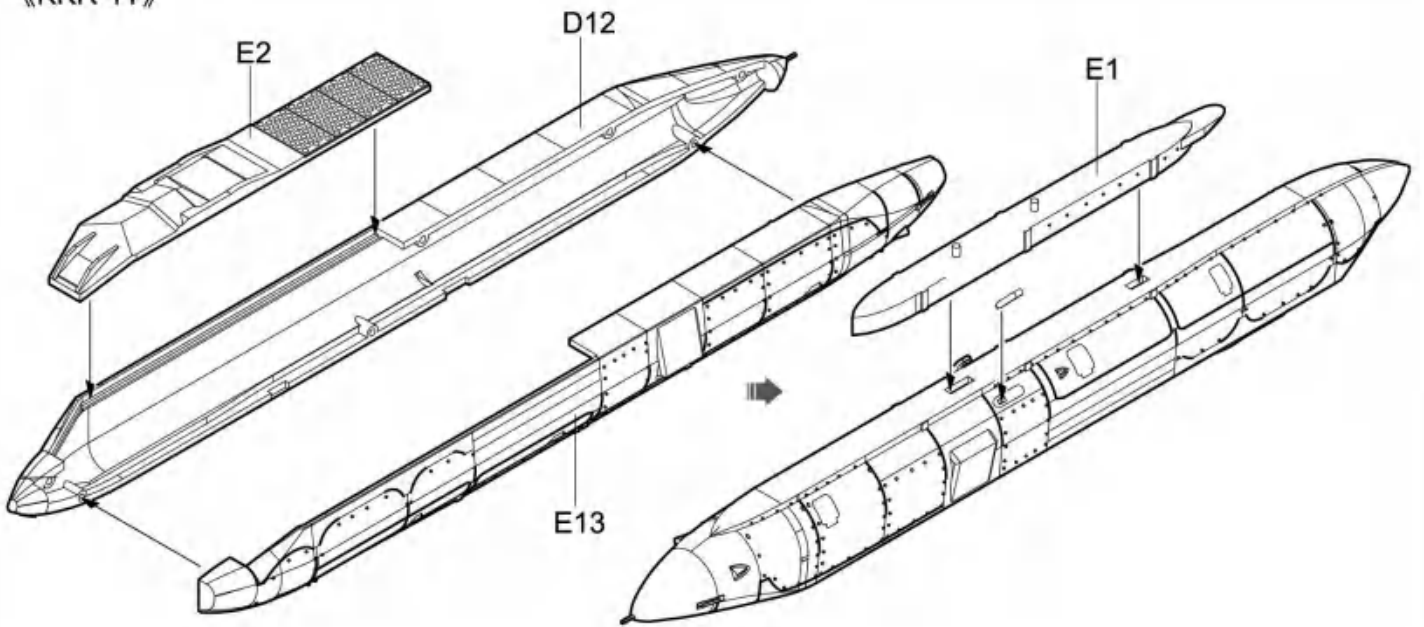
《R-60》



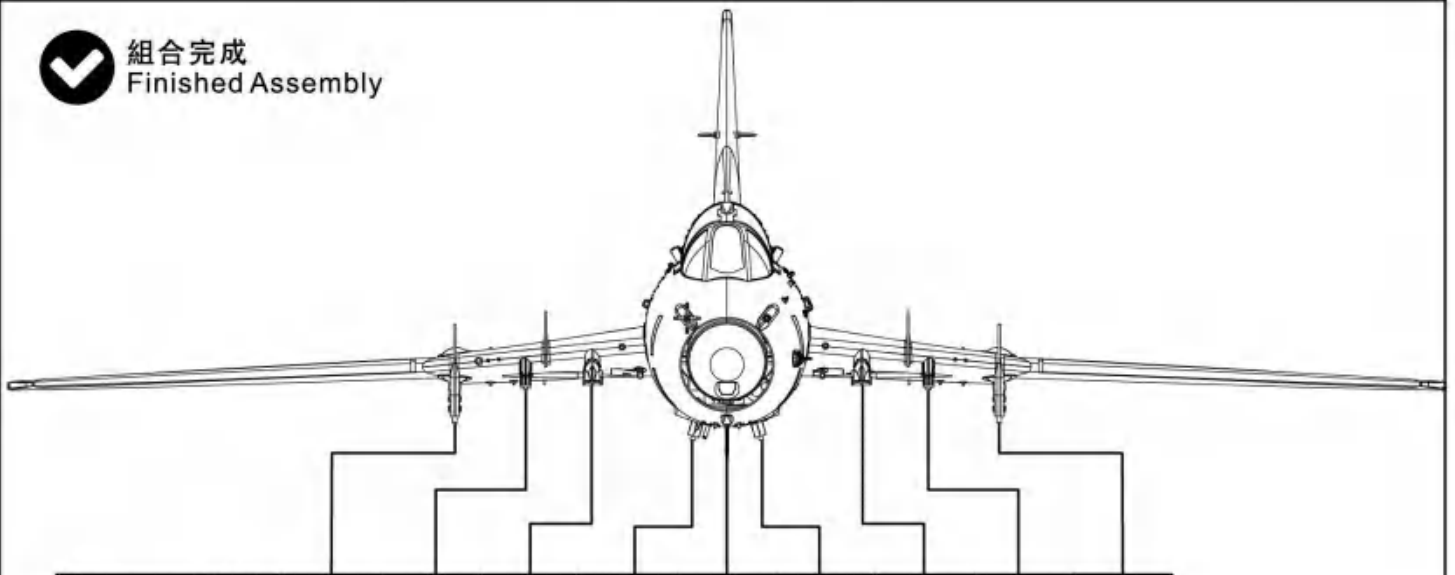
x4 制作四組
Make four

? 隨愛好選擇
Optional

《KKR-1T》



組合完成
Finished Assembly



Missile	Sta.No	2	3	4	5	6	7	8	9
《BETAB-500》		●						●	
《OFAB-250-SZN》		●						●	
《FAB-250-M54》		●						●	
《FAB-250-M62》		●						●	
《SAB-100》		●						●	
《RBK-500-250》		●						●	
《FAB-500-M54》		●						●	
《Fuel Tank》				●		●			
《SPS-141》			●				●		
《B-13》		●						●	
《F2B-250-TS》		●						●	
《KH-23》			●				●		
《SPPU-22》			●				●		
《UBK-23》			●				●		
《B-8M》			●				●		
《S-25L》			●				●		
《UB-32》		●						●	
《BETAB-500-ZD》		●						●	
《S-24》		●						●	
《R-73》		●						●	
《R-60》		●						●	
《KKR-1T》					●				

Painting & marking Guide

Su-17 M3R, 313th ORAP based Ft Vixen. It arrived to Bagram, Afghanistan in May 2009.



Painting & marking Guide

塗裝與標記

Su-27 M4, 43rd OMSHAE, Black Sea Fleet, Gvardeiskne field, Crimea, January 2008



Painting & marking Guide

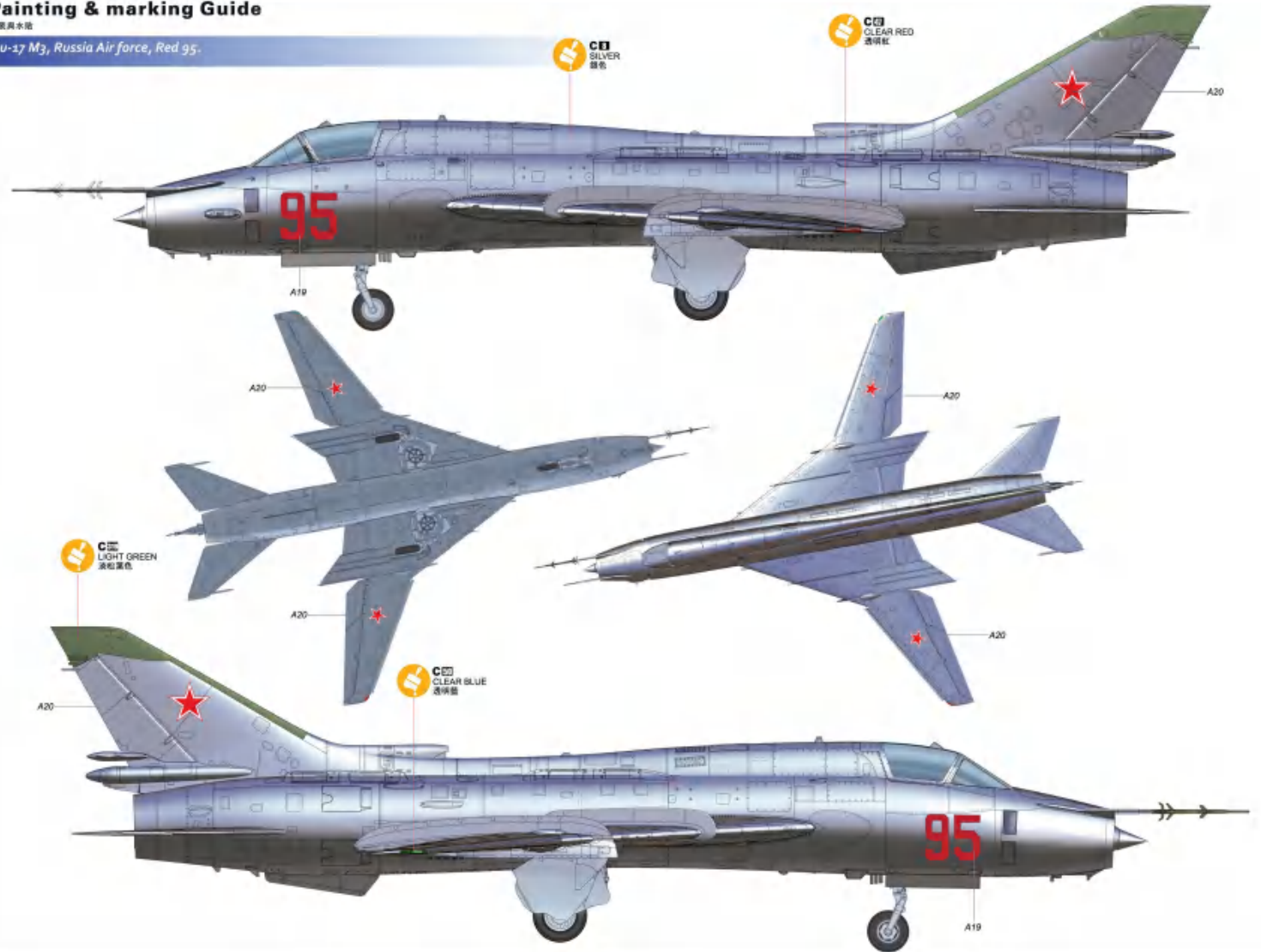
Su-17 M4, "Fitter-K", 274th APIB, Afghanistan, 1988.



Painting & marking Guide

涂装与标记

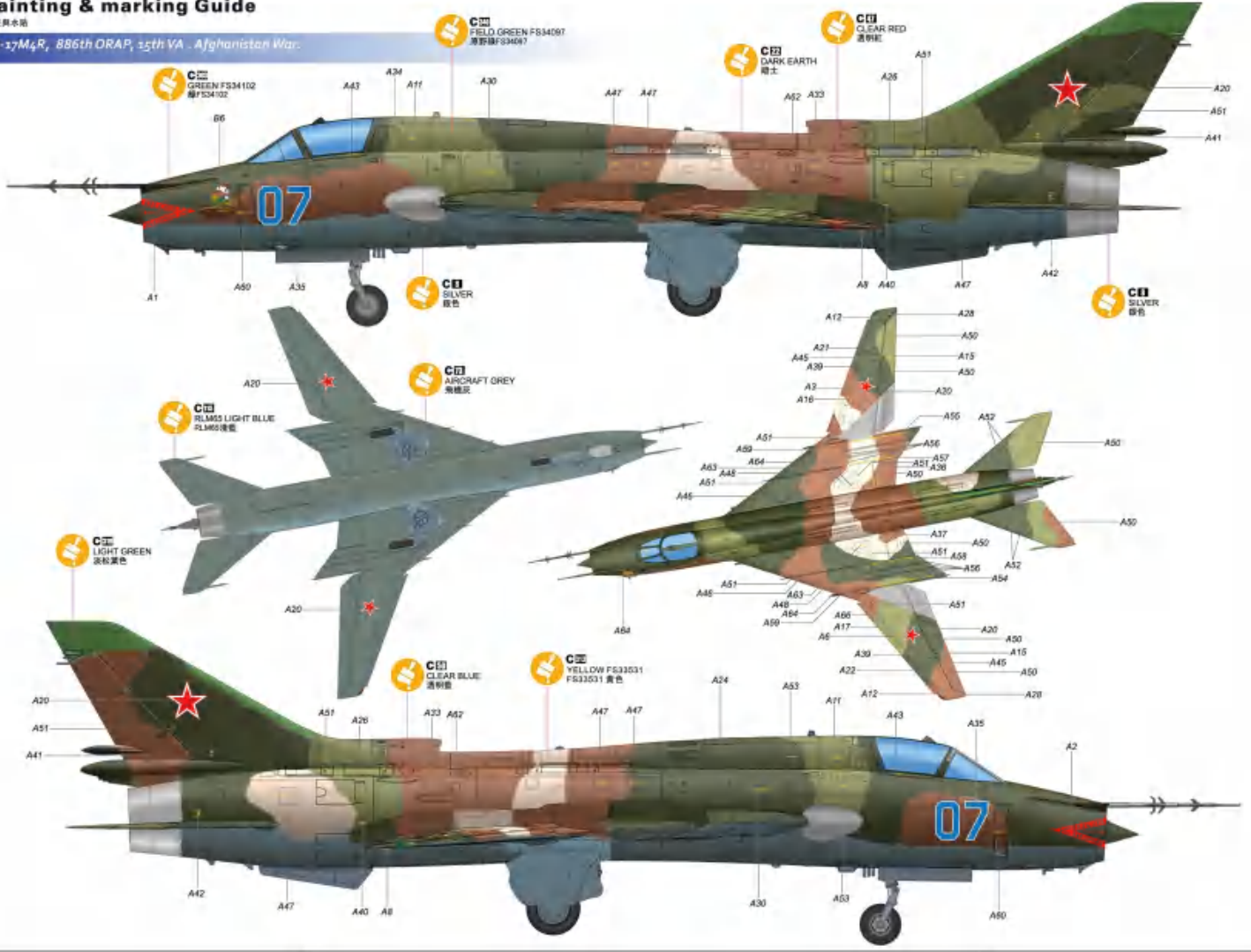
Su-17 M3, Russia Air force, Red 95.



Painting & marking Guide

涂装与标记

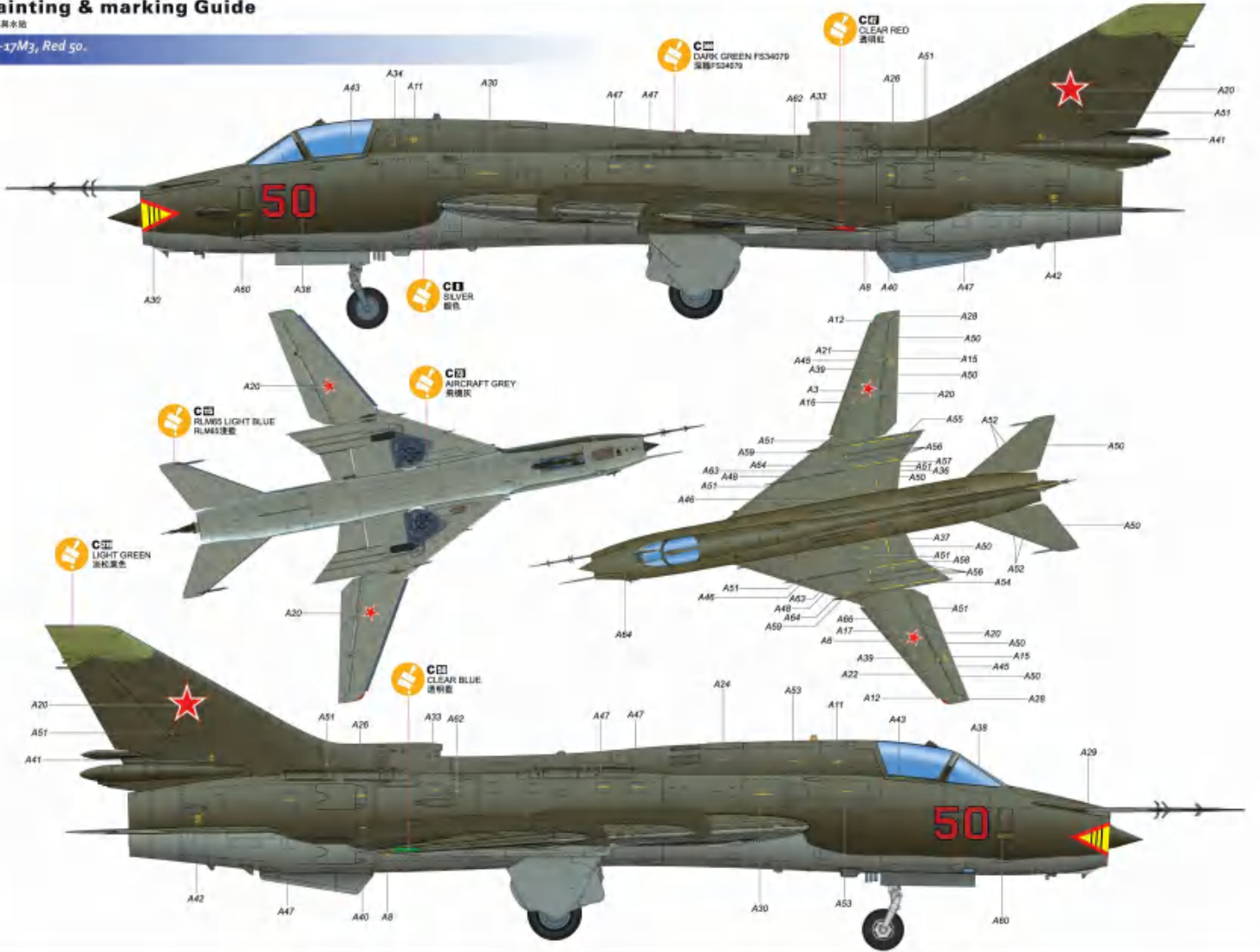
Su-27M₄R, 886th ORAP, 15th VA - Afghanistan War.



Painting & marking Guide

涂装指南

Su-17M3, Red 50.



Painting & marking Guide

乌克兰苏-27M4
Ukraine, Su-27M4

