

**Instruction**

模型拼裝說明書

**1:48 Scale**



# Su-27UB Flanker-C



俄罗斯Su-27UB“侧卫-C”战斗机

ZM80168

# READ BEFORE ASSEMBLY

在組合您的模型之前，請充分閱讀本冊說明書。組合模型您需要如下物品（需另購）：模型膠水；一把模型鉗或一把用於將零件從框架上切下的模型筆刀。筆刀同樣可以用來修整零件的合模線。祝您制作愉快！

Before assembling your model kit, read through these instructions carefully. To assemble this kit, you will need Plastic glue (not included). A pair of side cutter or a sharp modelling knife is required for removing parts from the frame. Plastic mold lines can be removed with the modelling knife.

- 

**請注意**  
Special instructions
- 

**隨愛好選擇**  
Optional
- 

**組合完成**  
Finished Assembly
- 

**彎曲**  
Bend
- 

**制作兩組**  
Make Two
- 

**鉗孔**  
Make Hole
- 

**塗色**  
Painting
- 

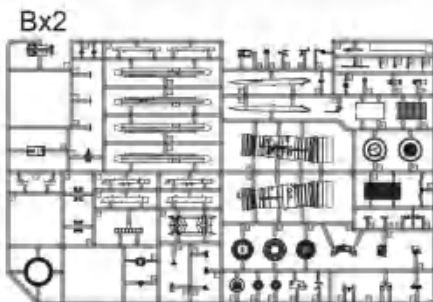
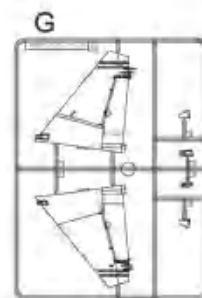
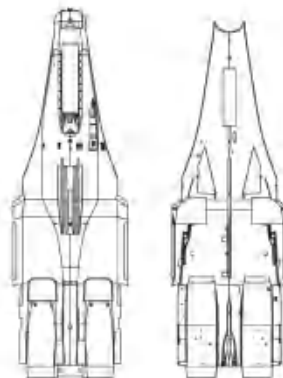
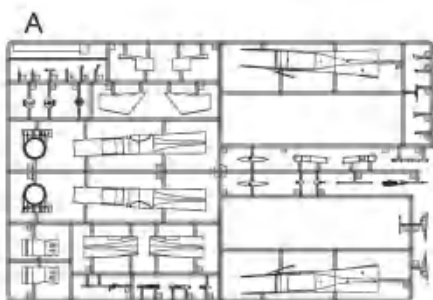
**無需膠粘**  
Do Not Cement
- 

**切除**  
Cut
- 

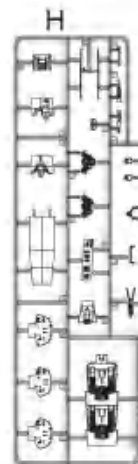
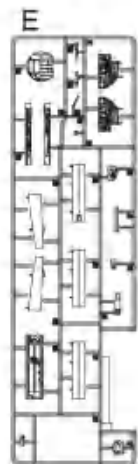
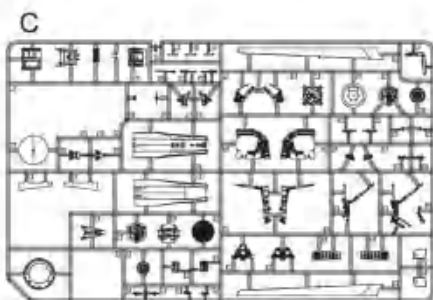
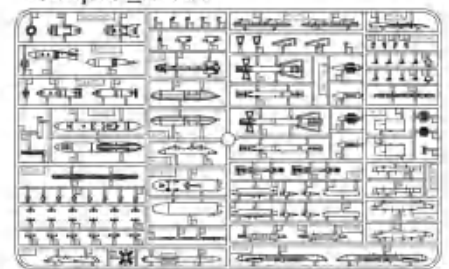
**對側**  
Opposite

## 部品圖 Part

上机身 下机身



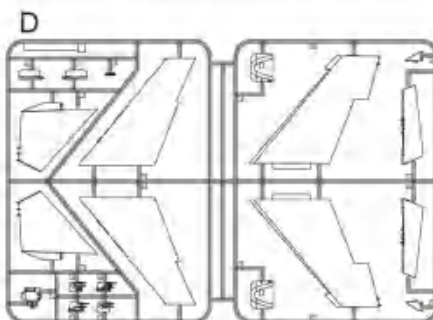
Weapon\_2 X2



《水貼B》  
Decal B



《水貼C》  
Decal C



《水貼A》  
Decal A

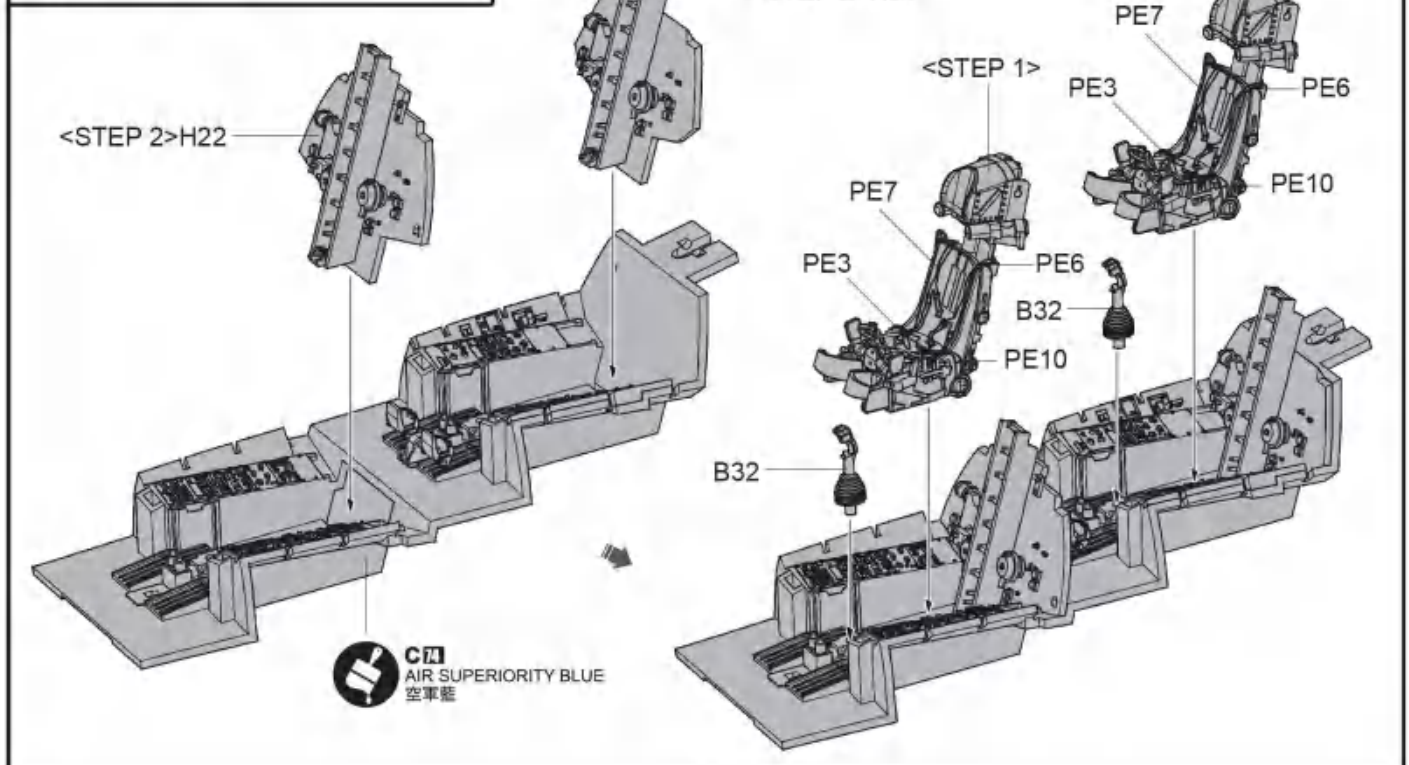
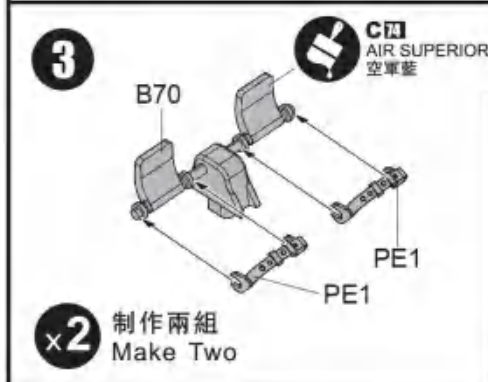
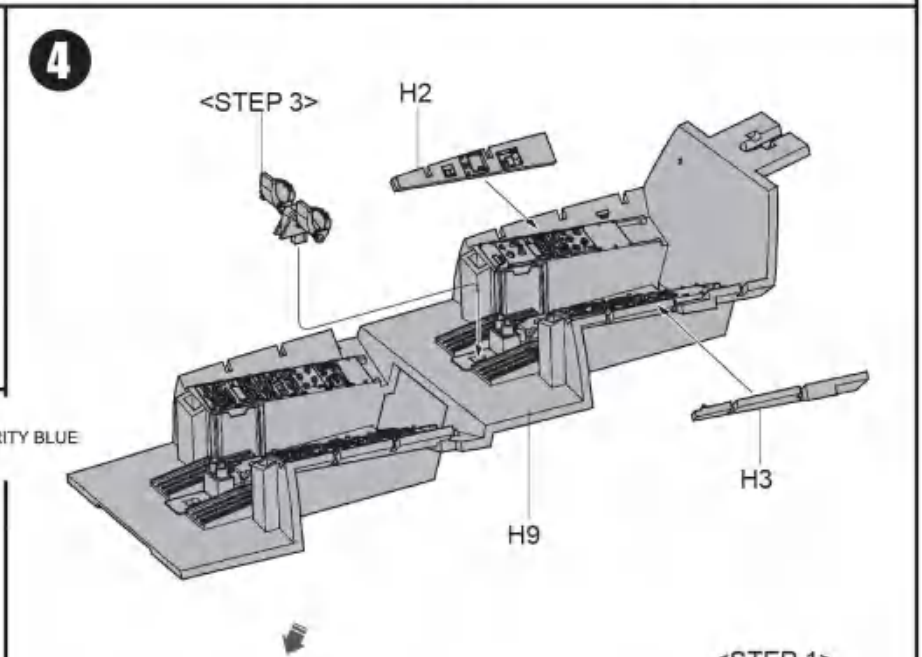
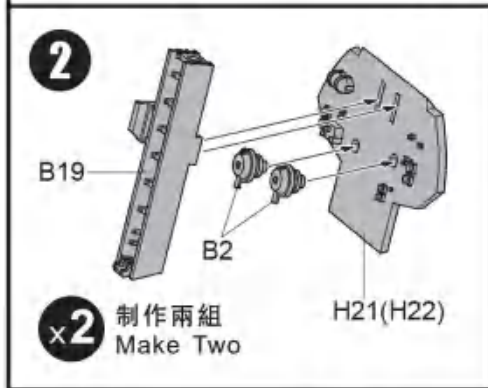
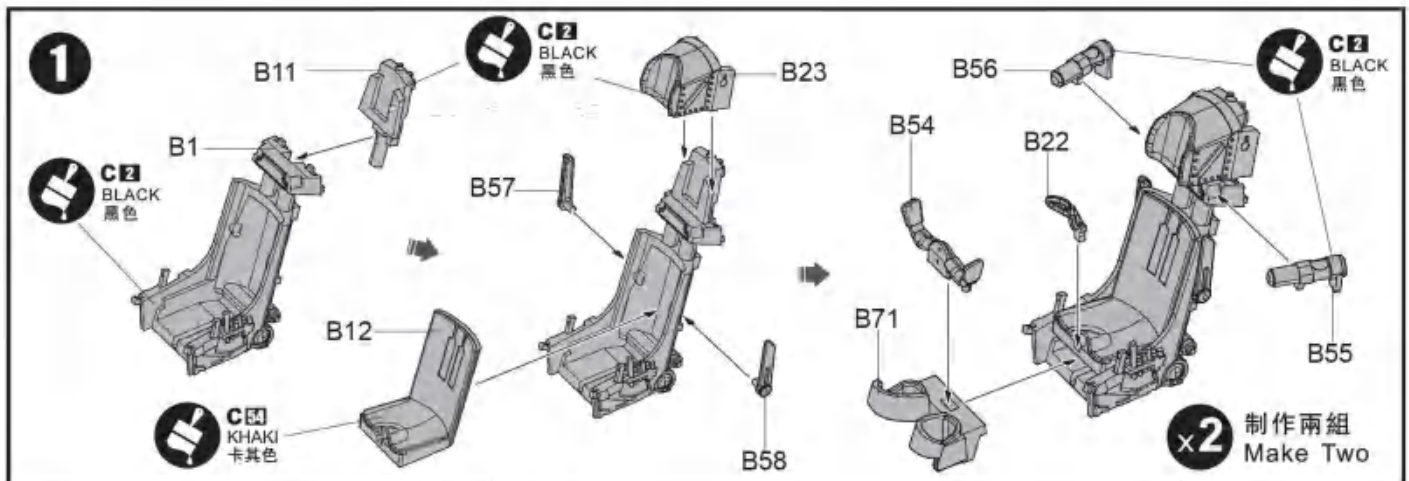


《挂彈水貼》  
Decal\_Missiles

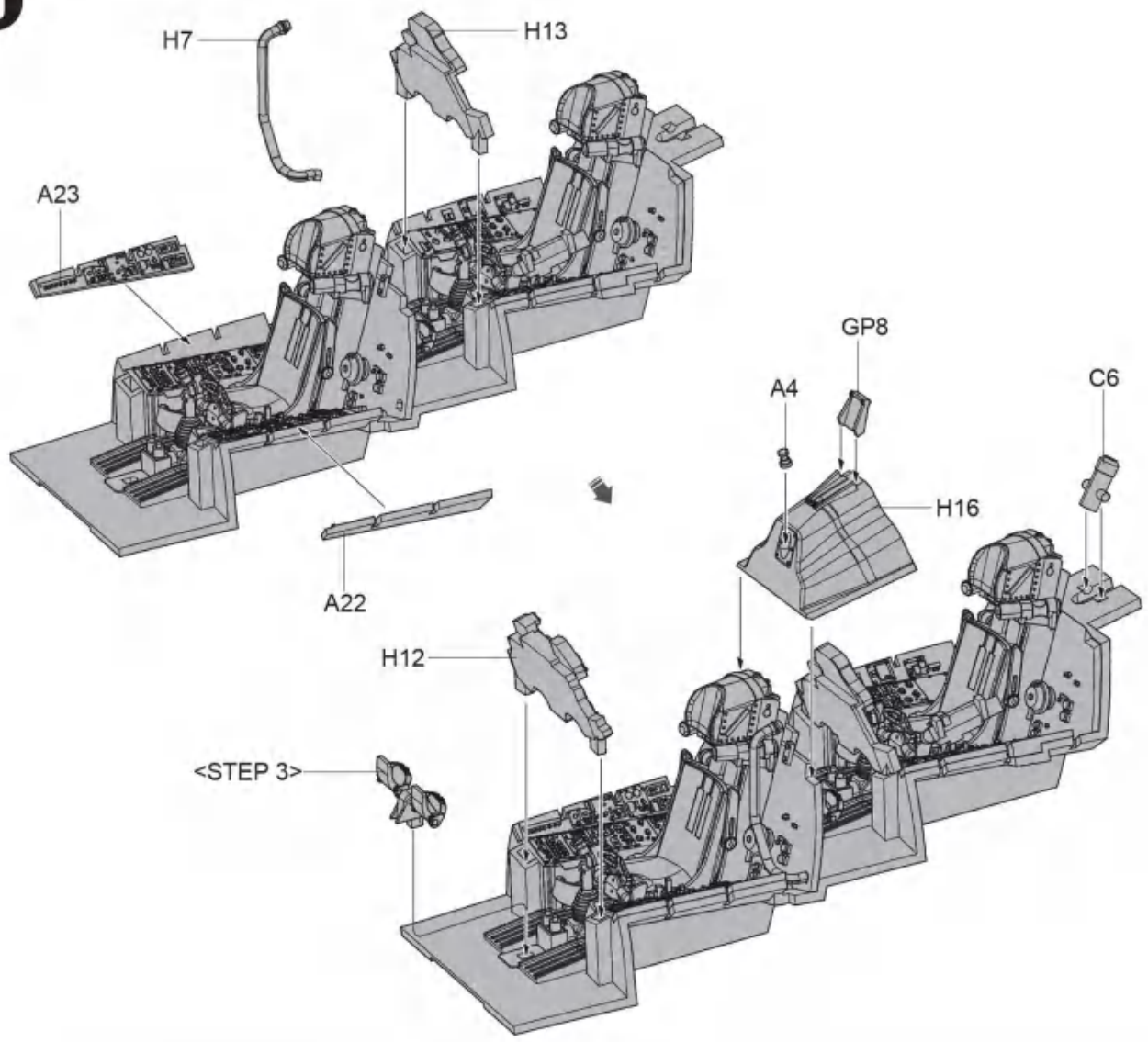


《蚀刻片》  
PE

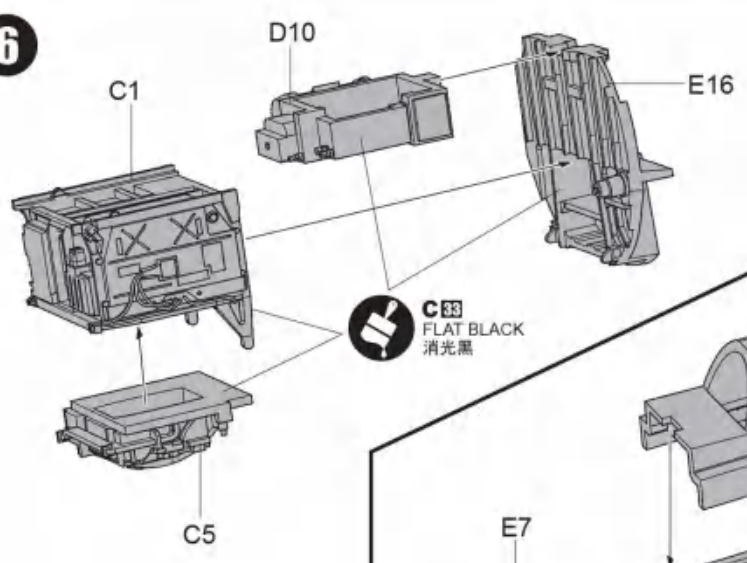




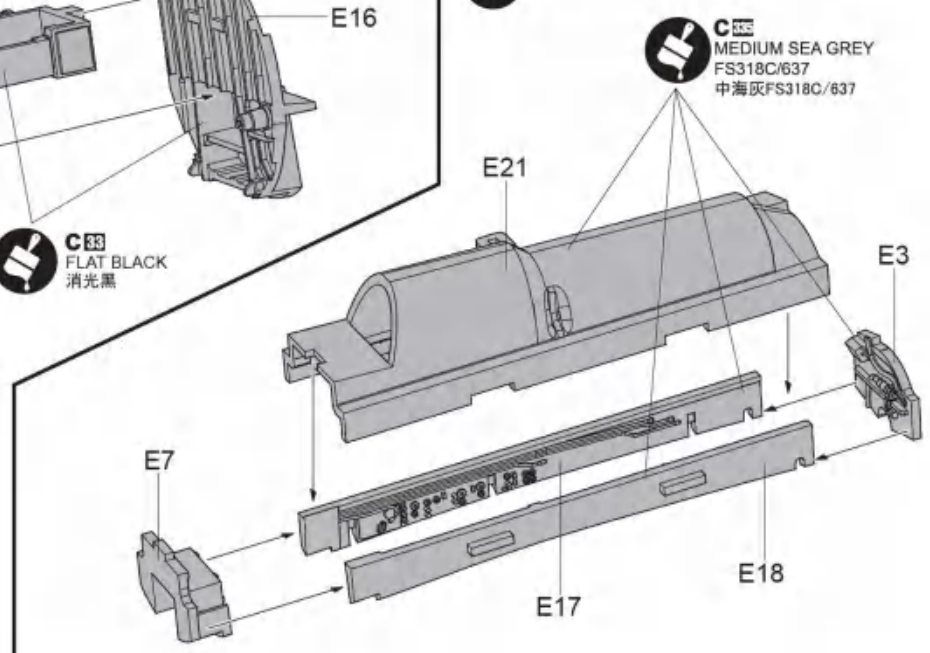
5

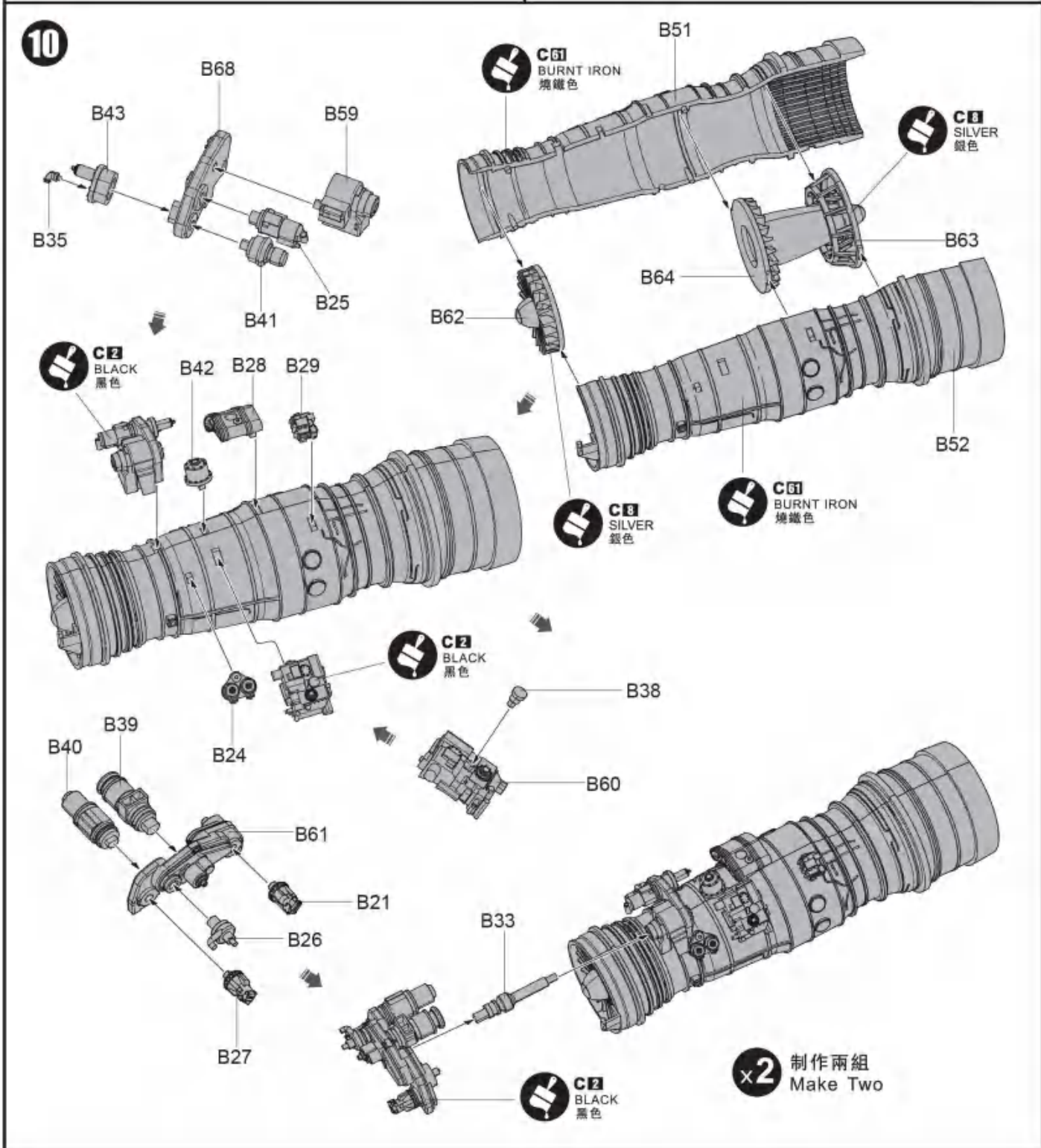
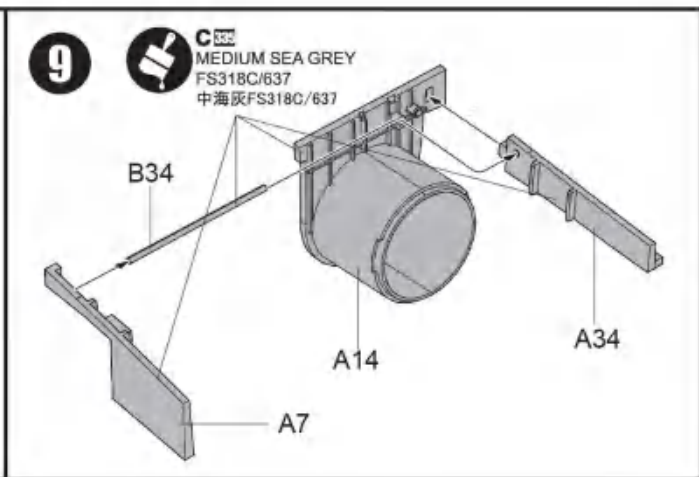
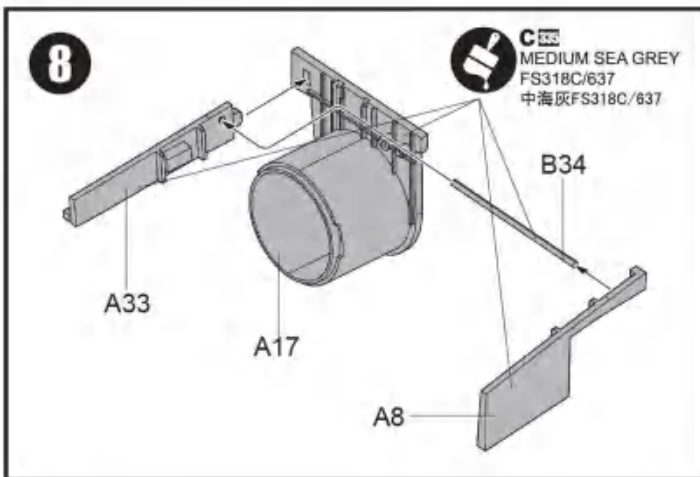


6

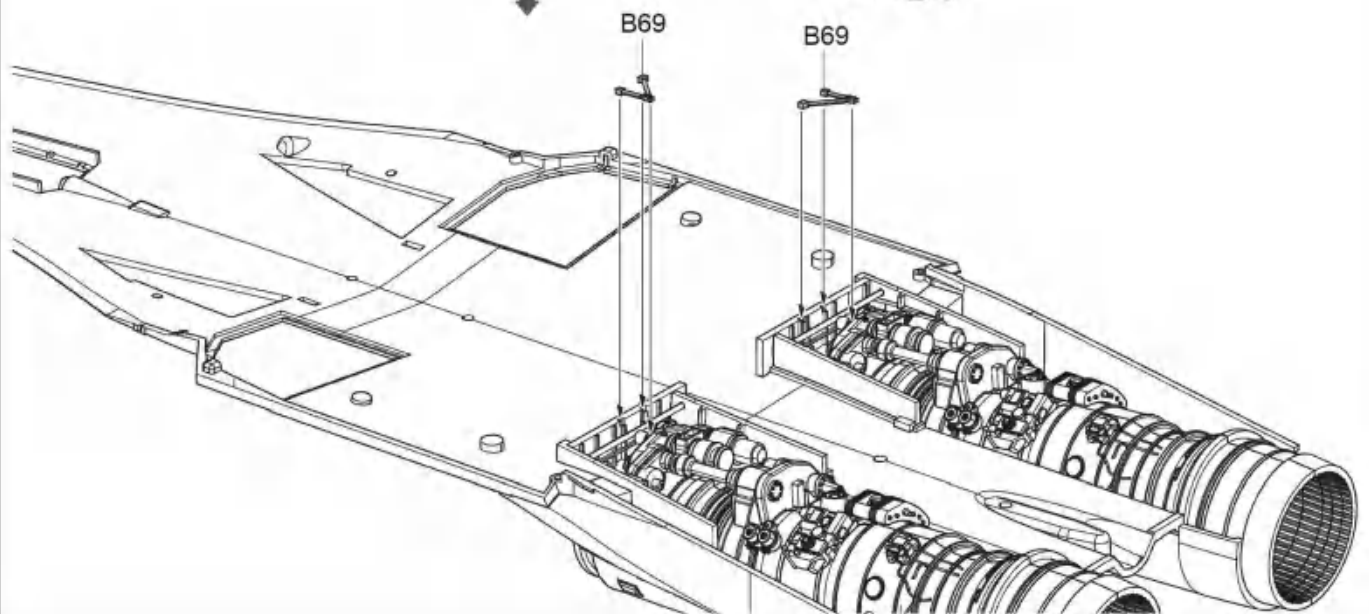
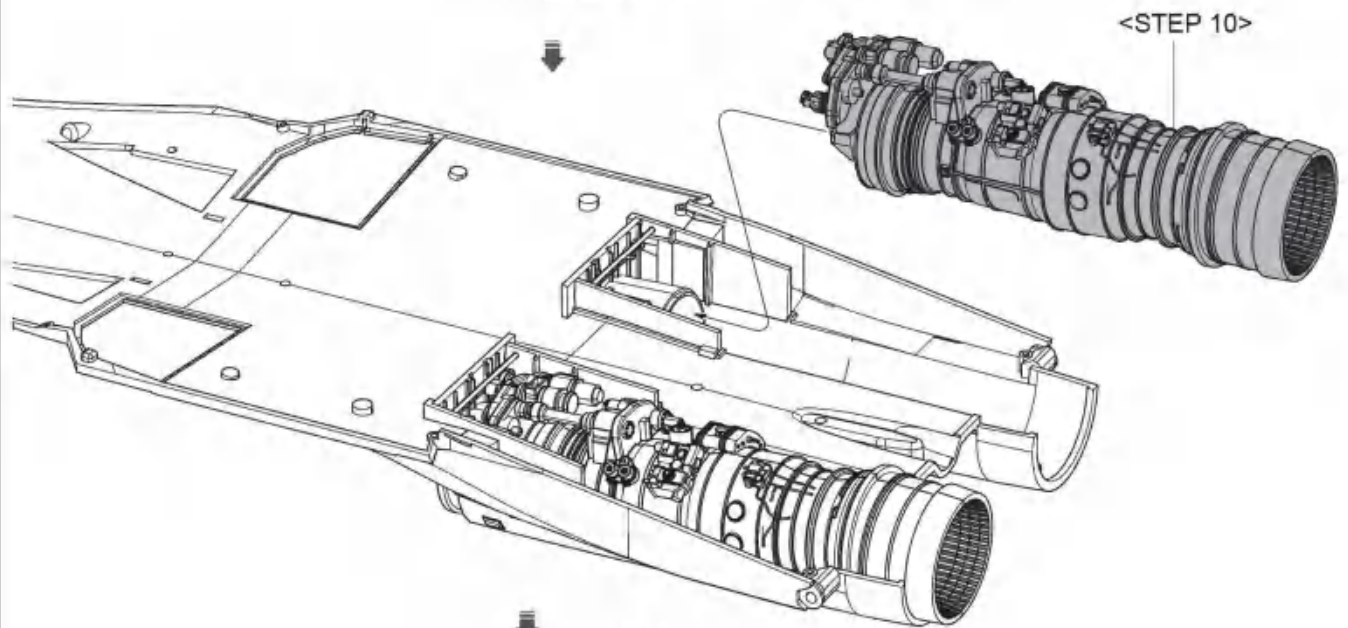
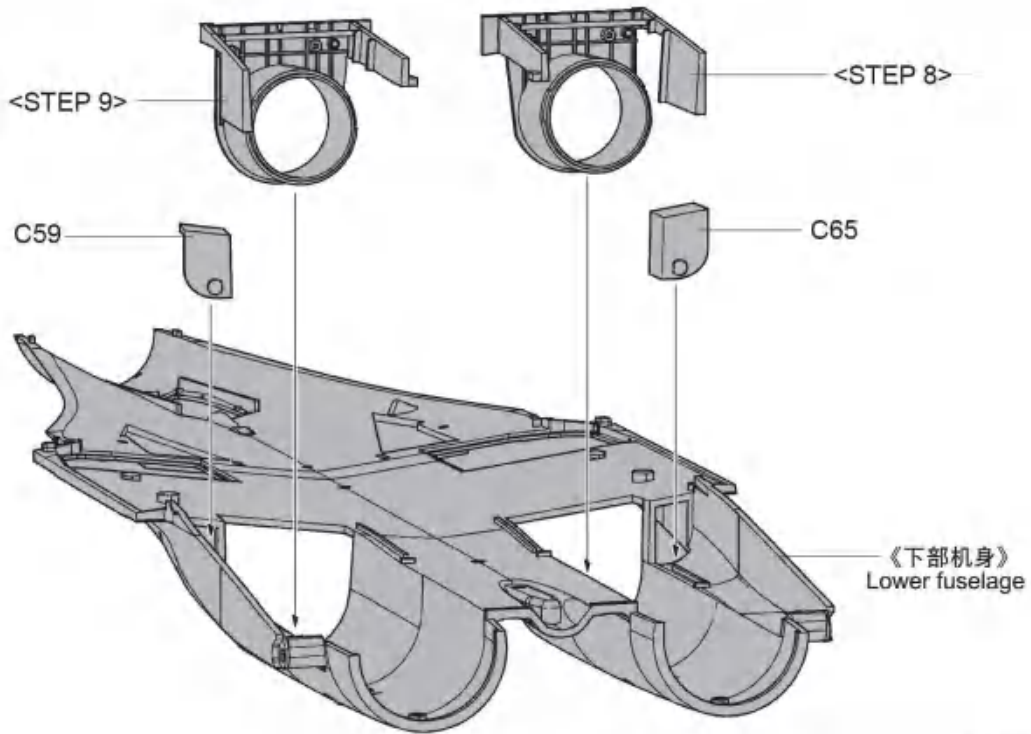


7

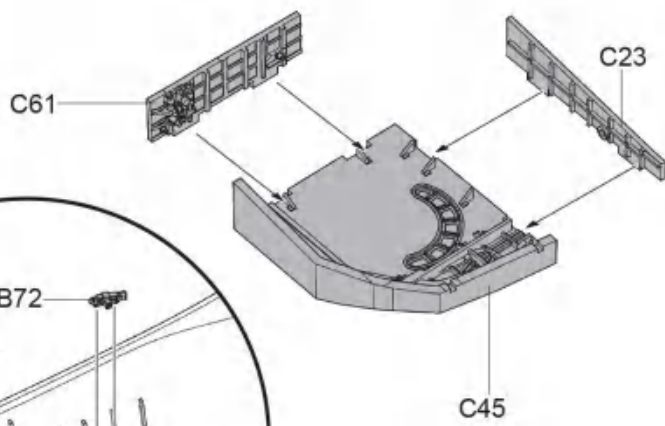




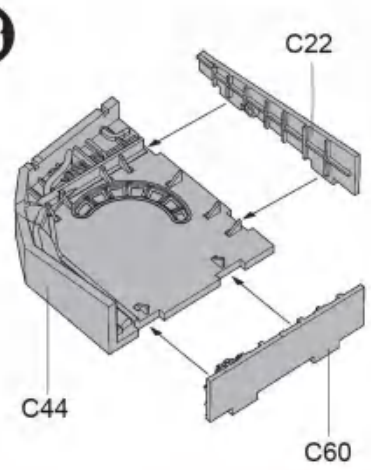
11



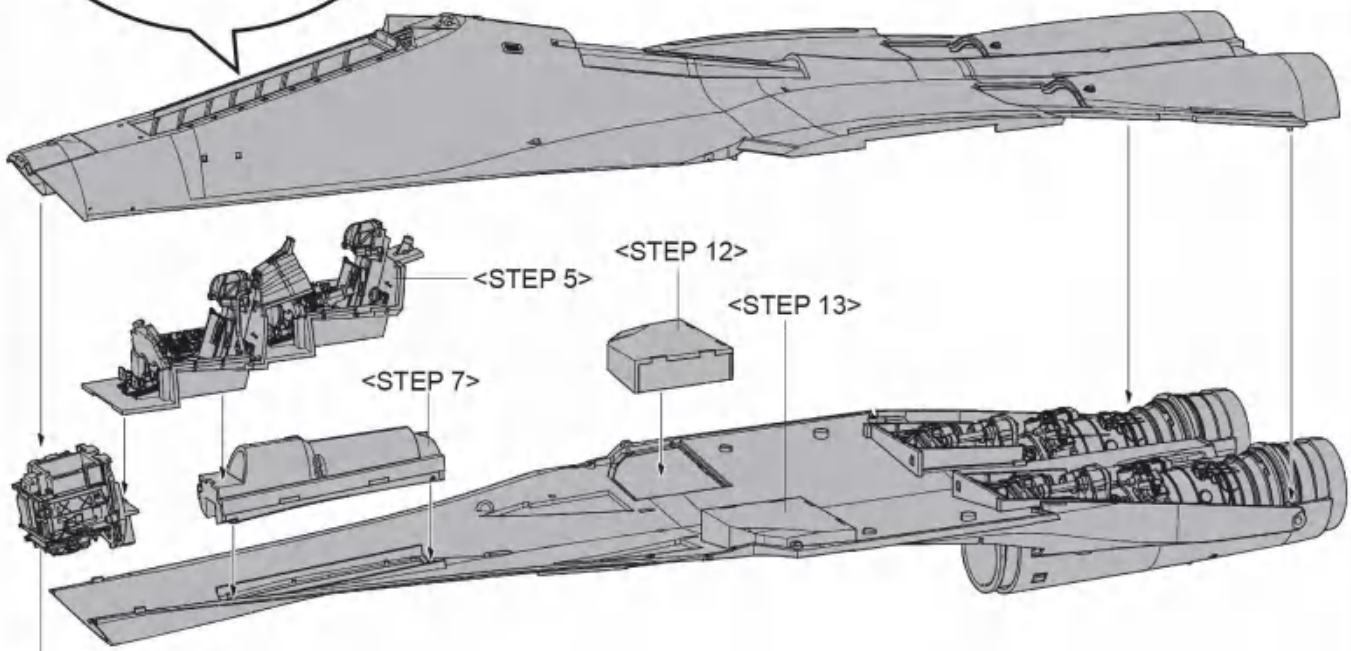
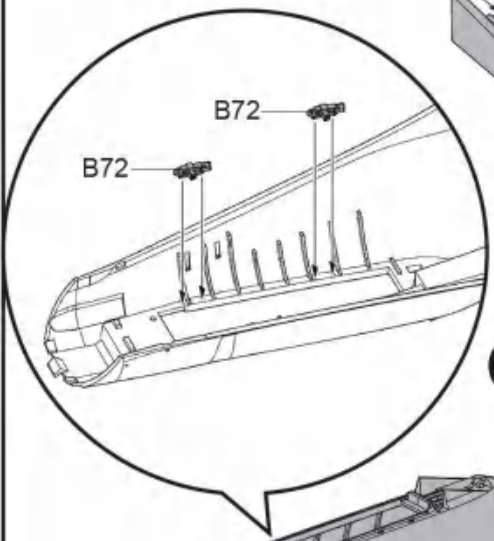
12



13

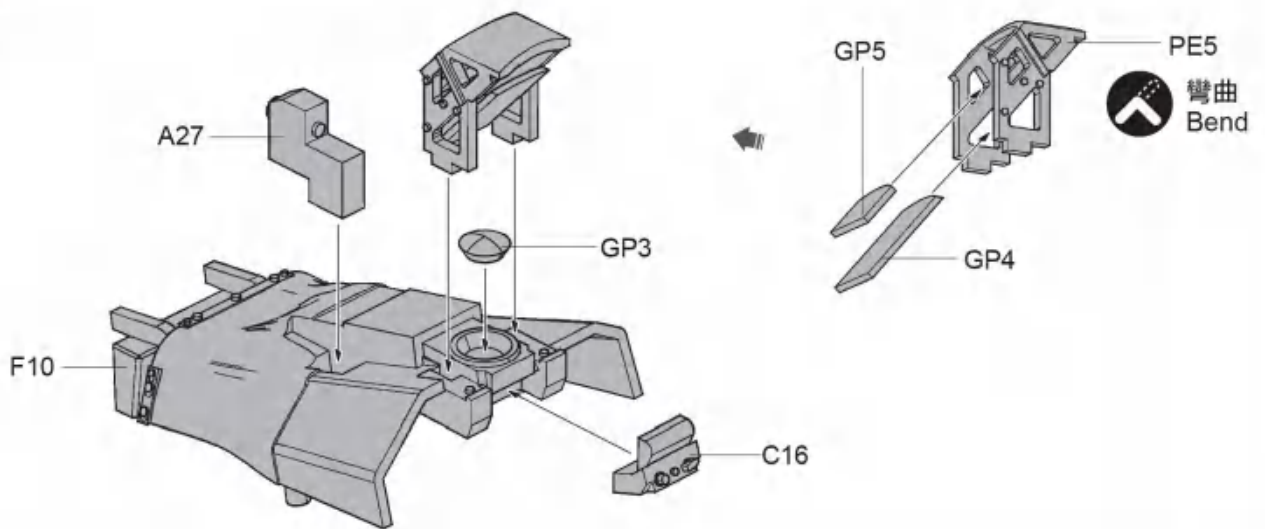


14

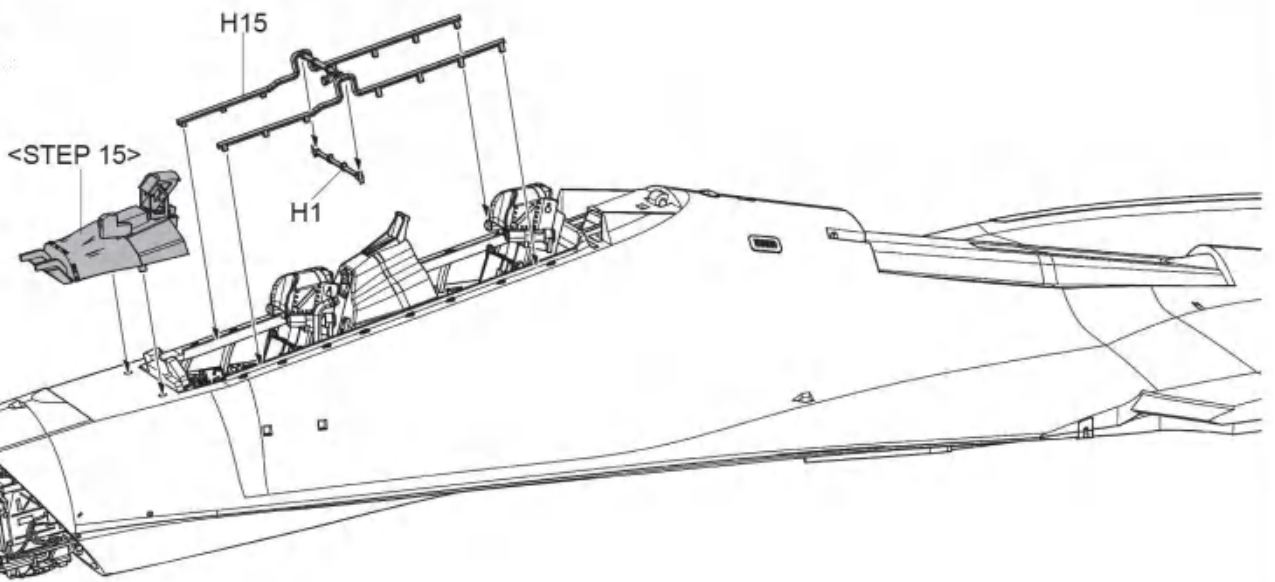


<STEP 6>

15

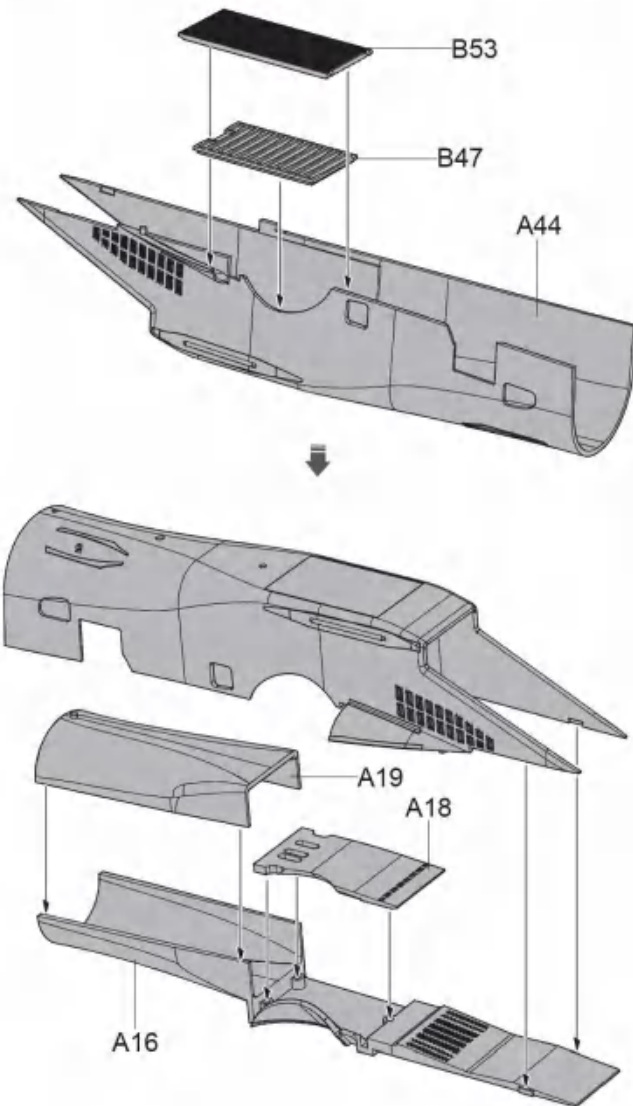


16



17

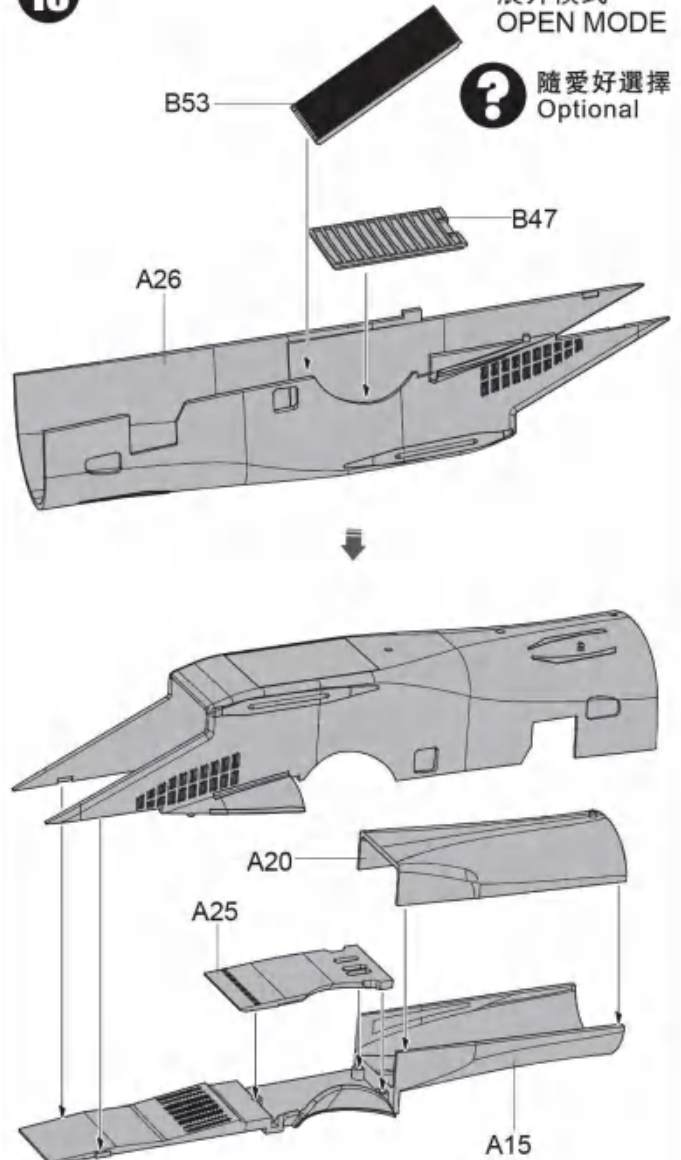
? 隨愛好選擇 关闭模式  
Optional CLOSE MODE



18

展开模式  
OPEN MODE

? 隨愛好選擇  
Optional

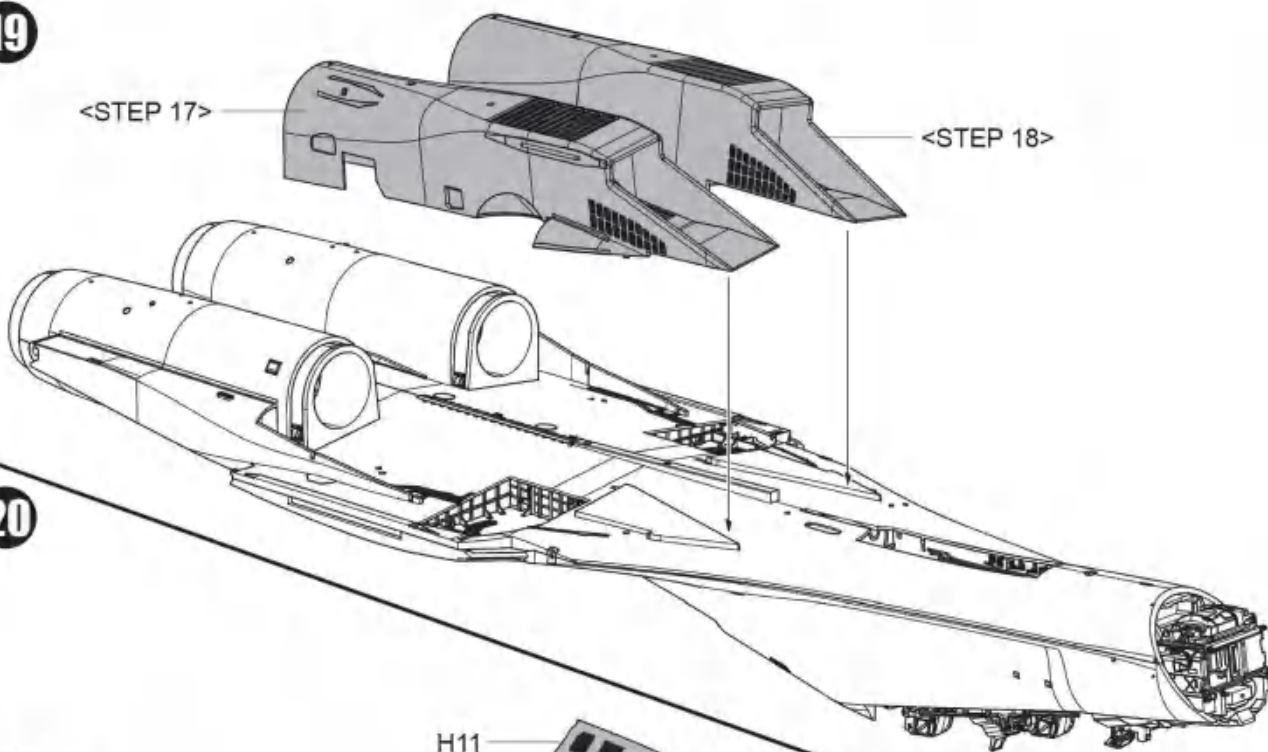




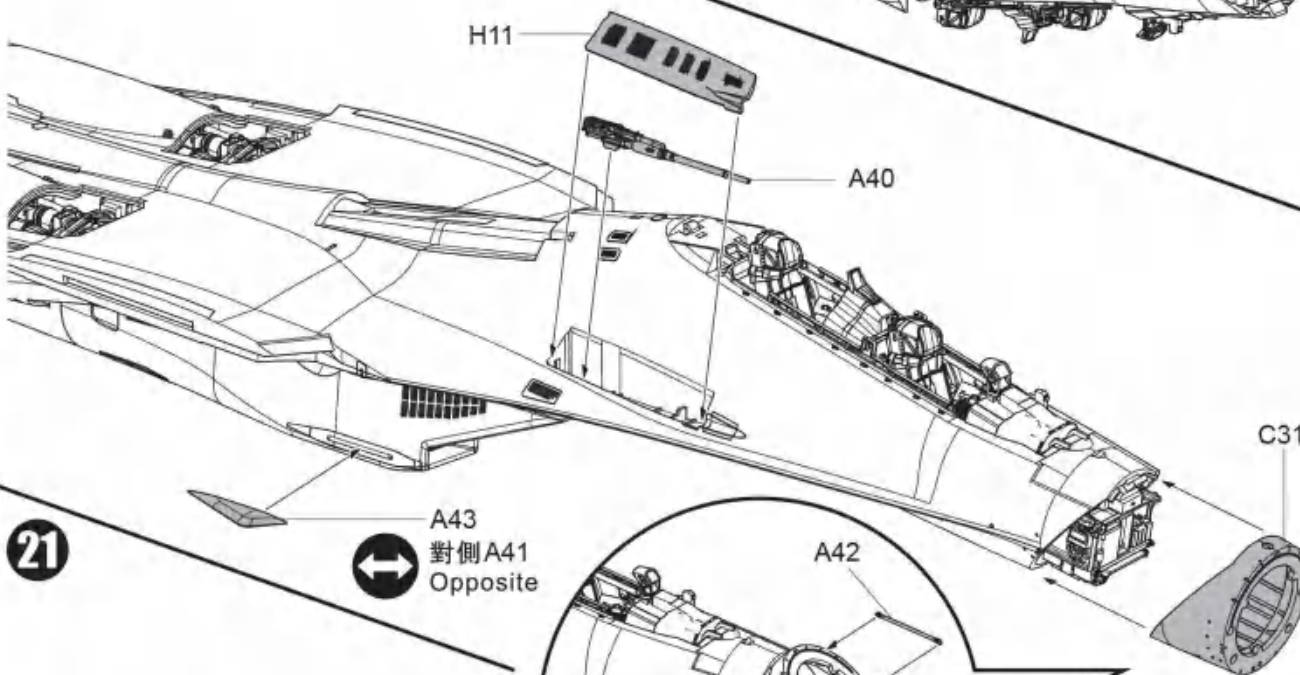
19

<STEP 17>

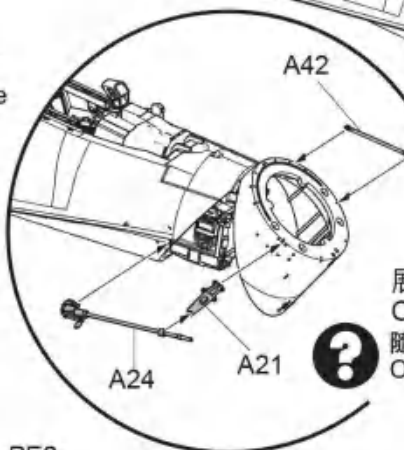
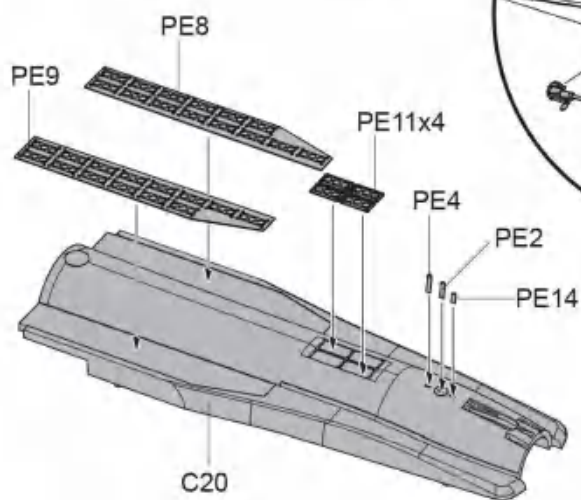
<STEP 18>



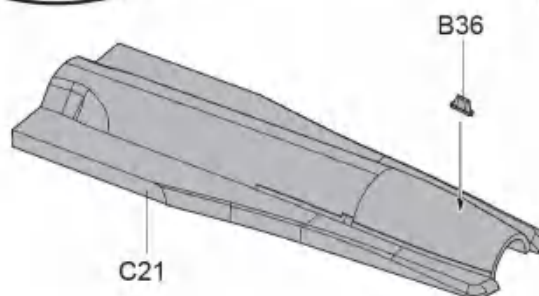
20



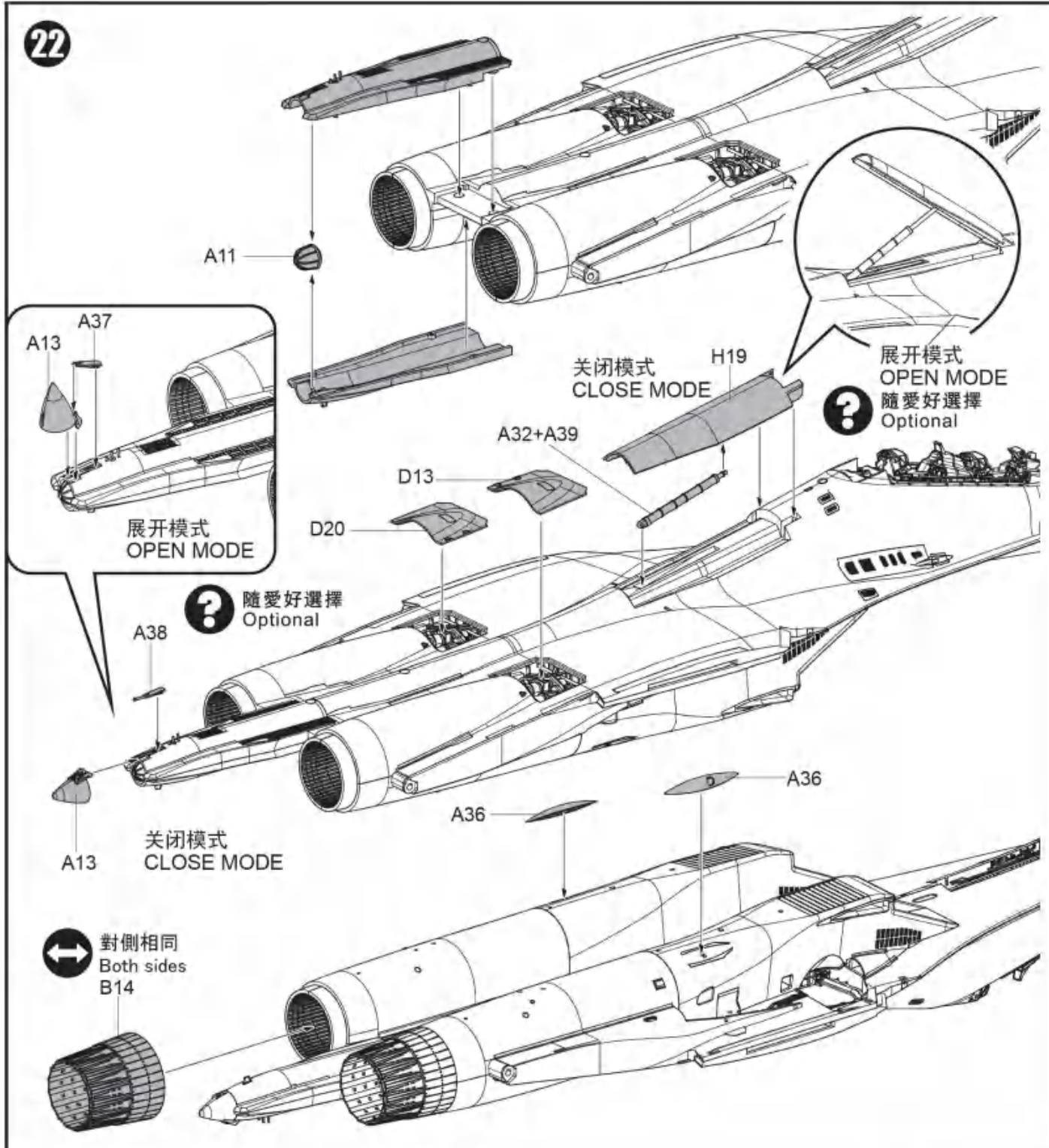
21



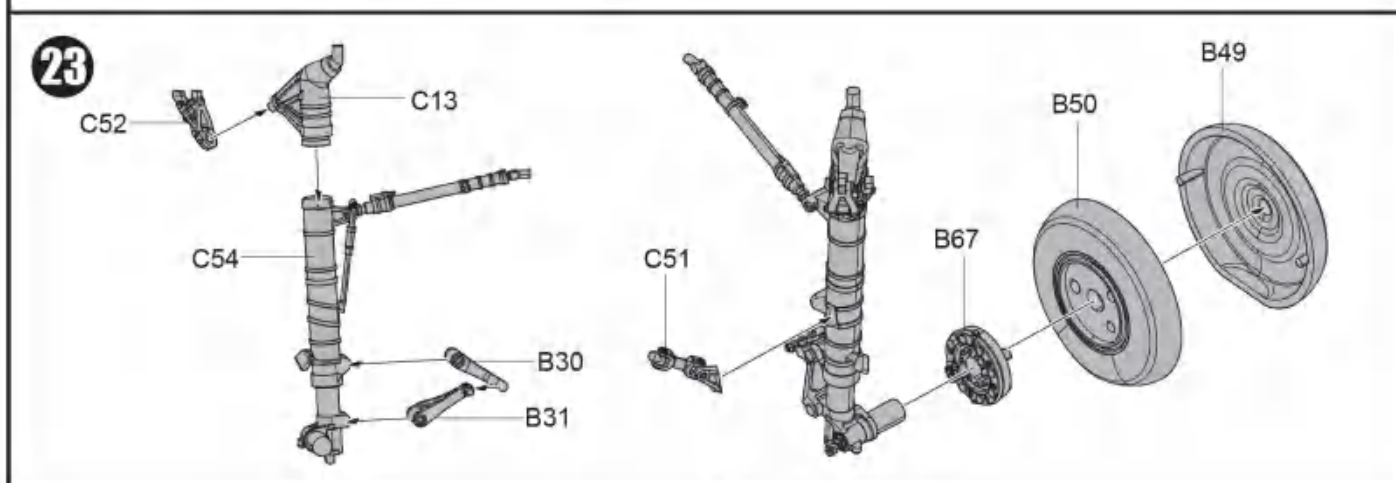
展开模式  
OPEN MODE  
隨愛好選擇  
Optional



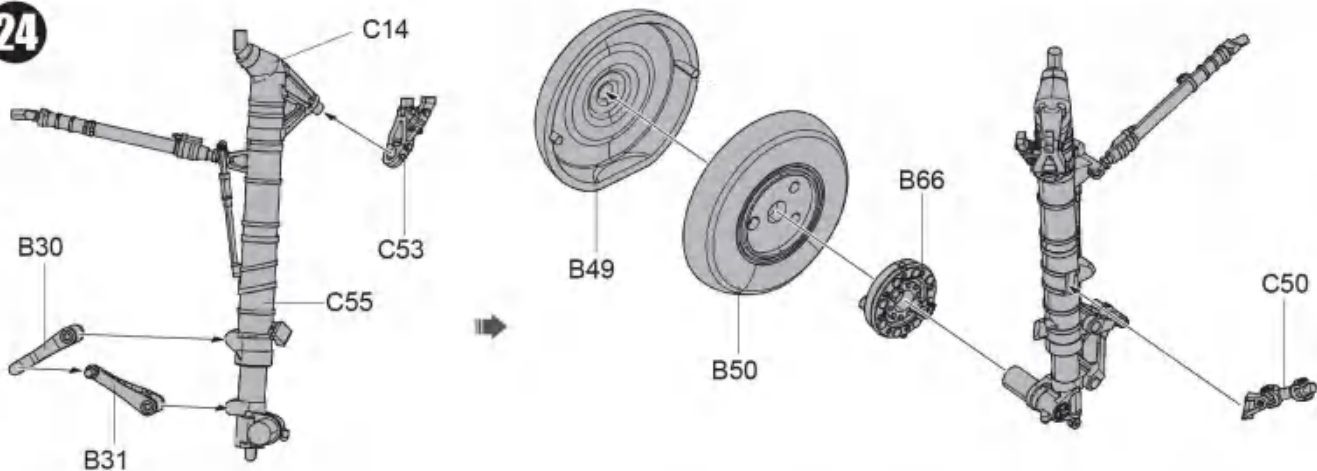
22



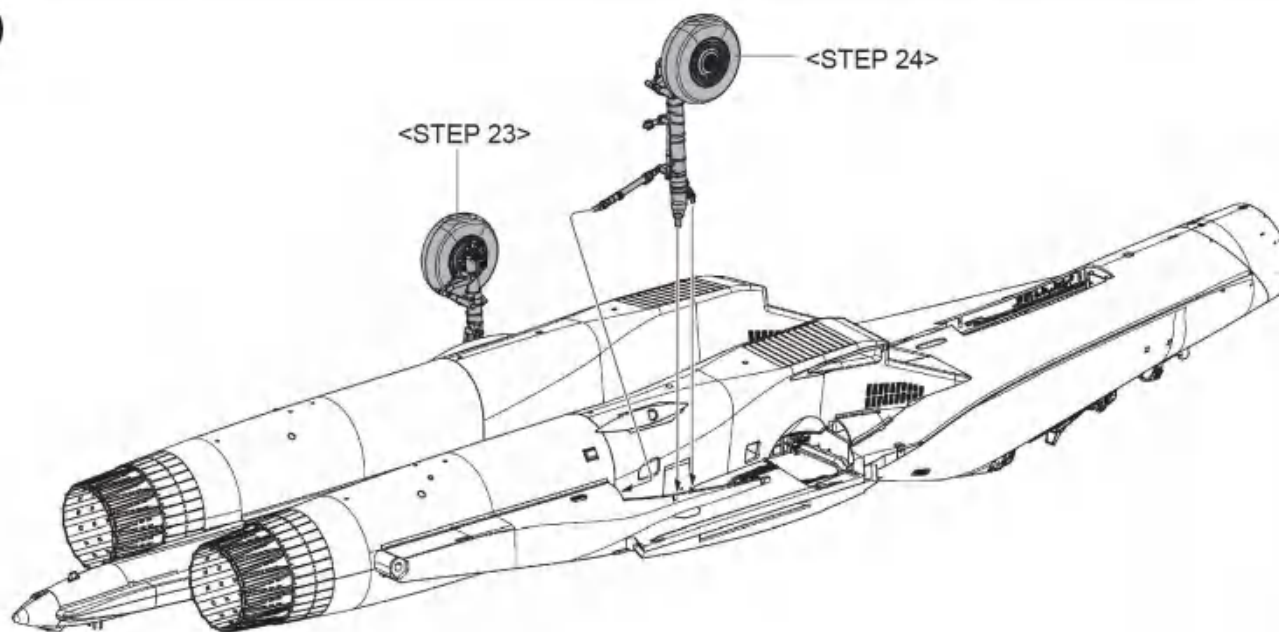
23



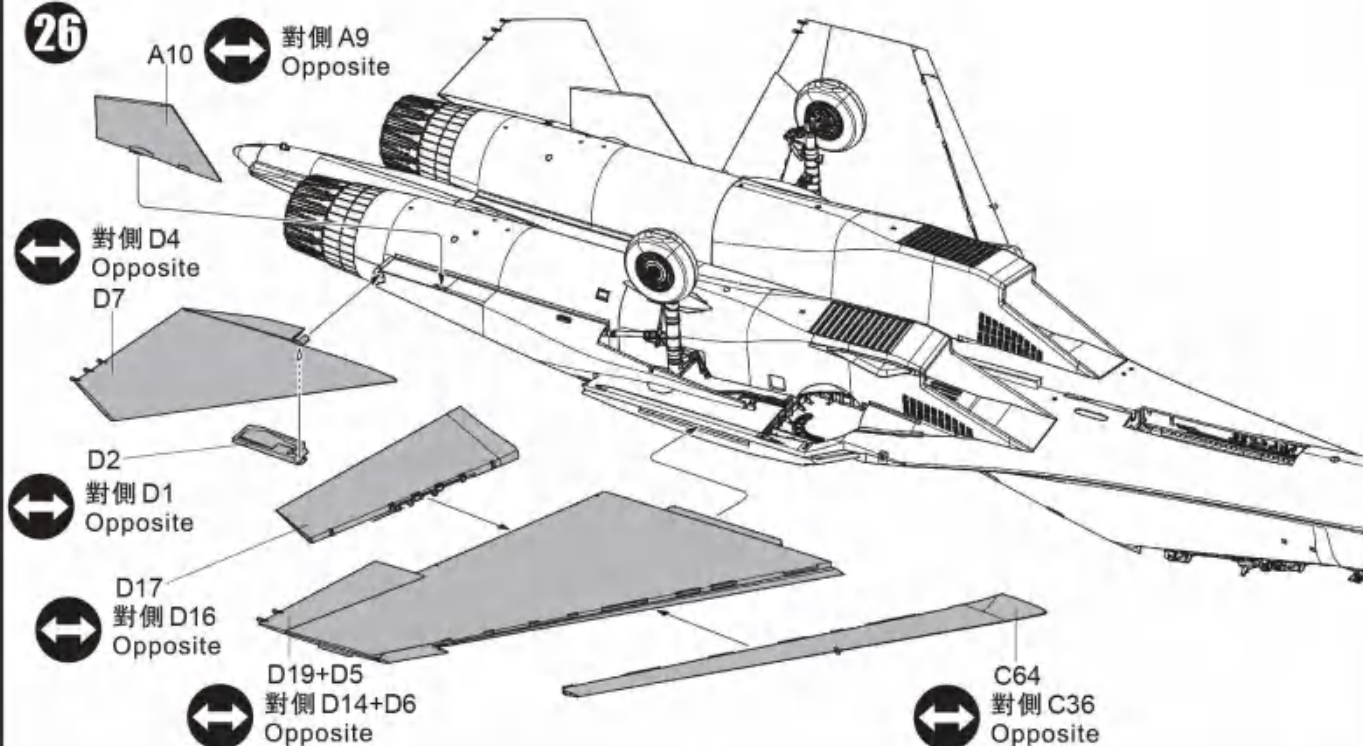
24



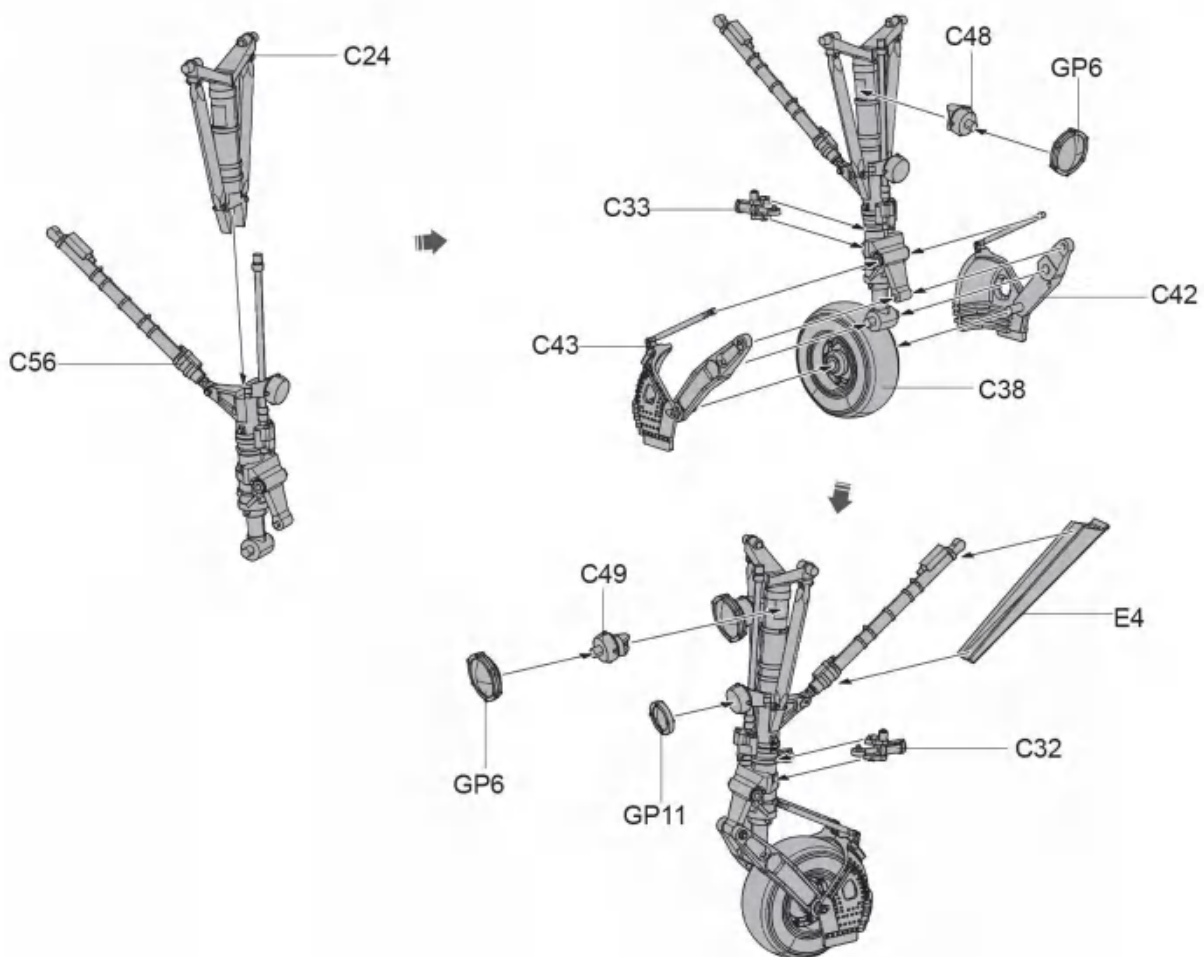
25



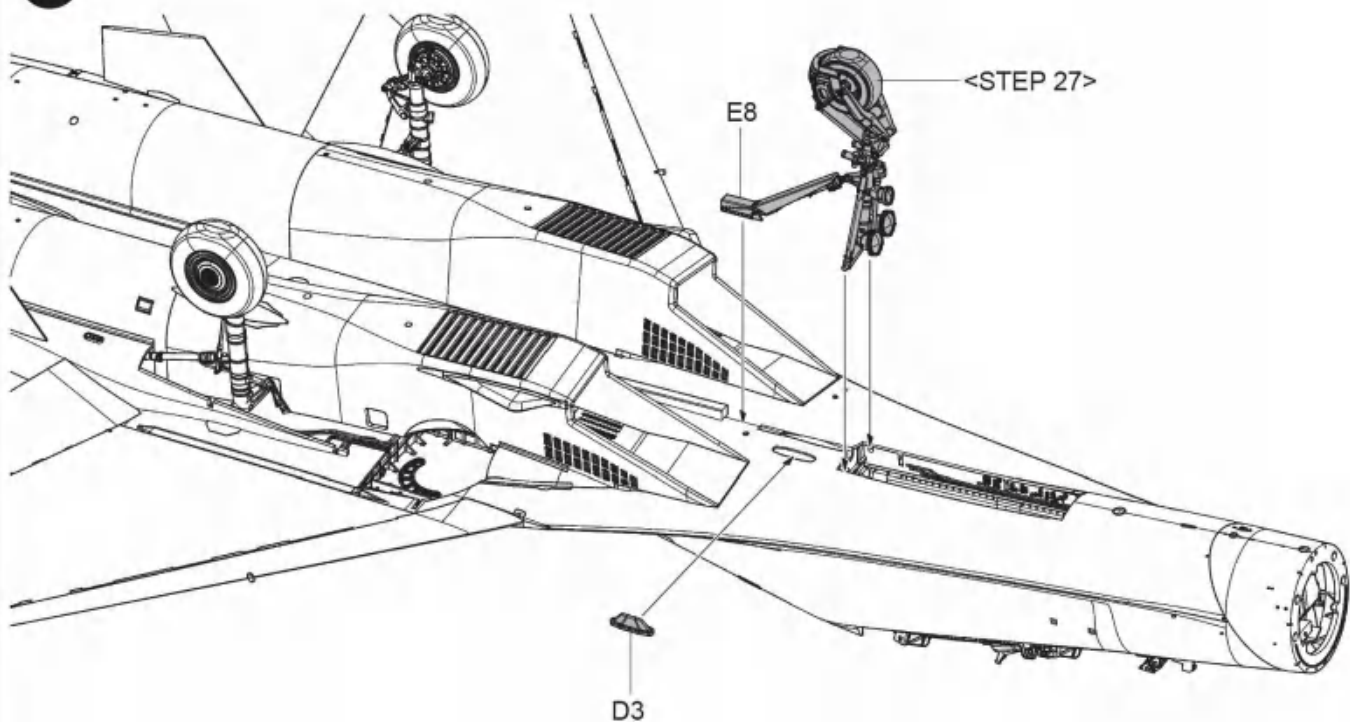
26



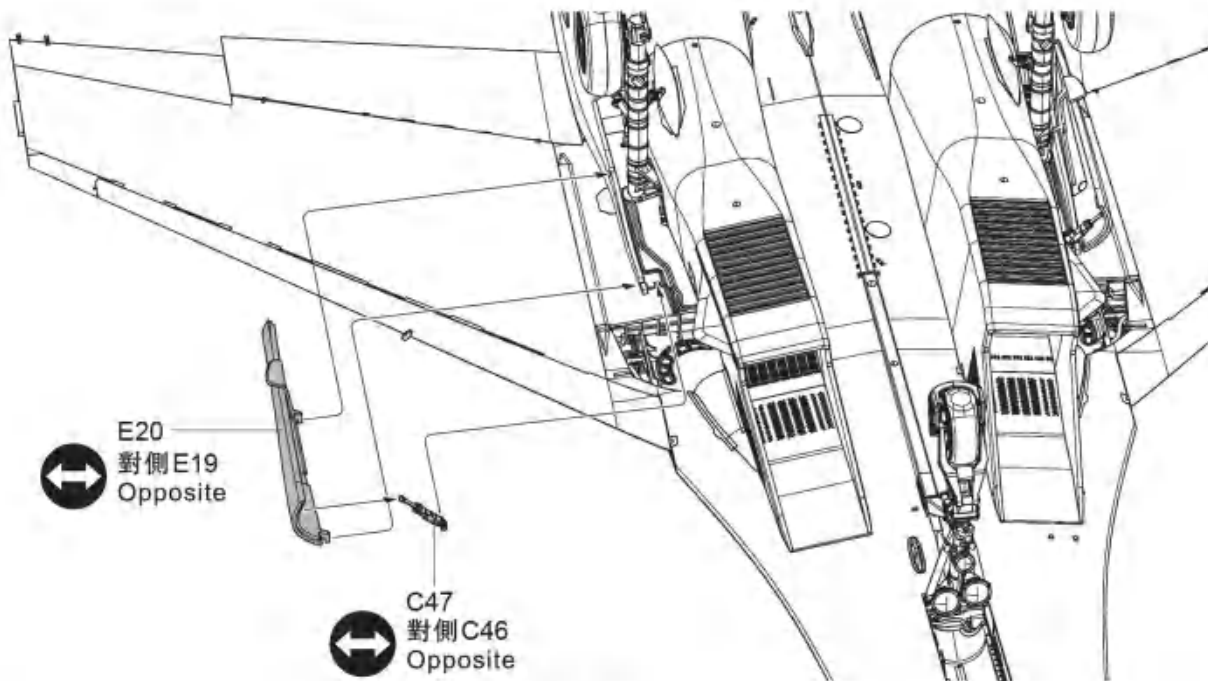
27



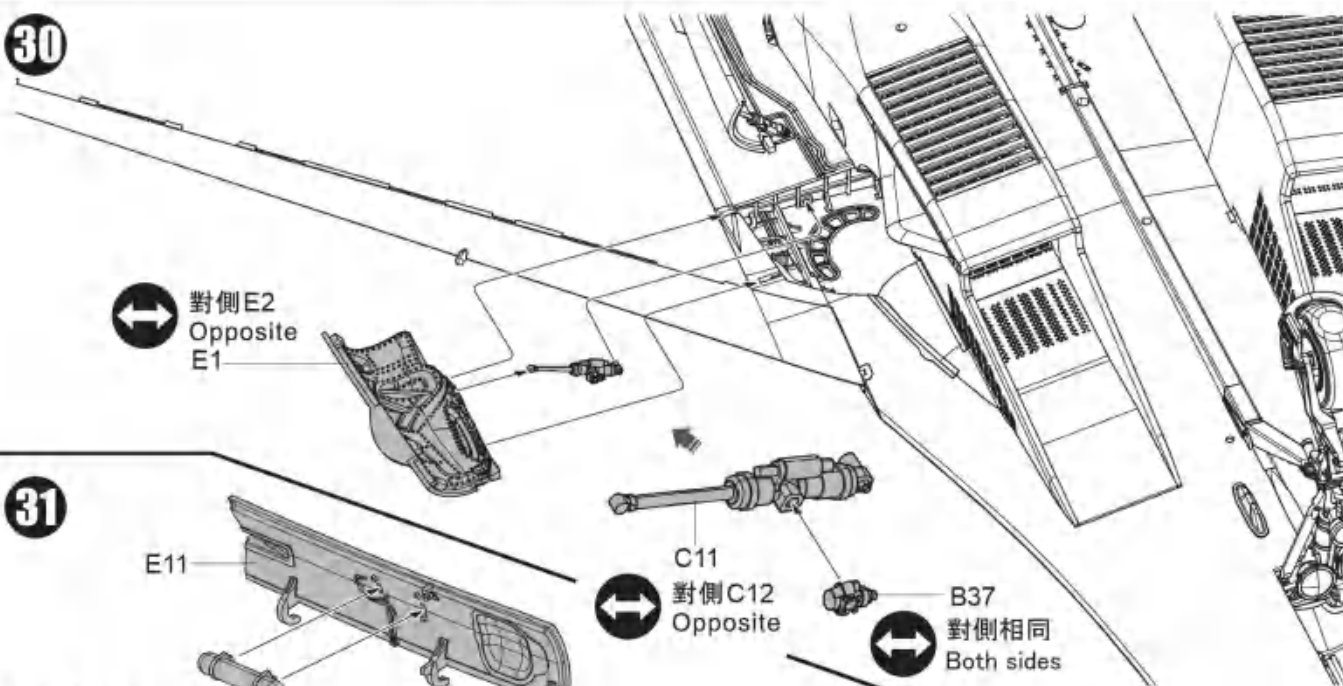
28



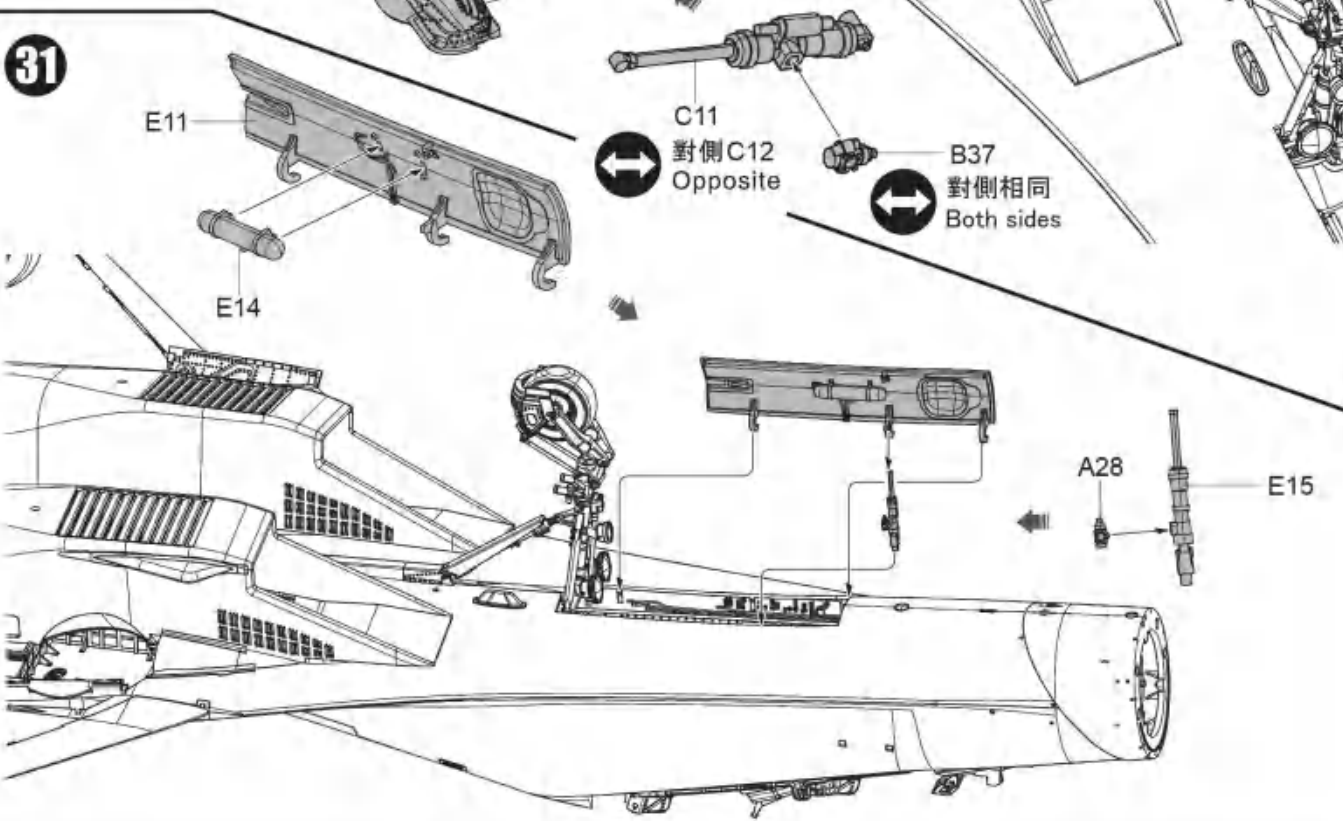
29



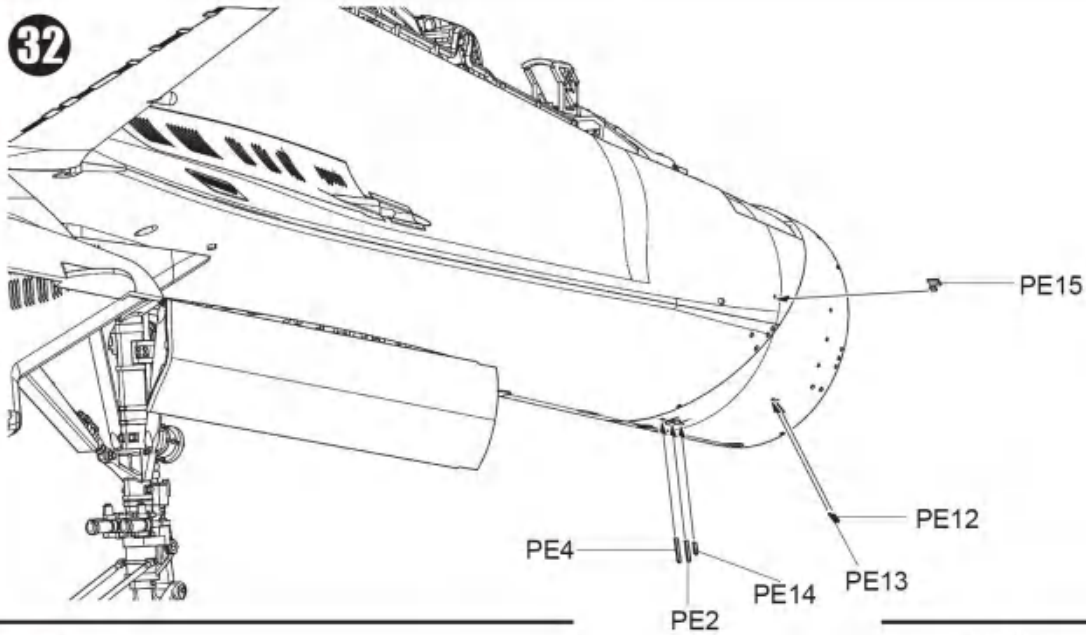
30



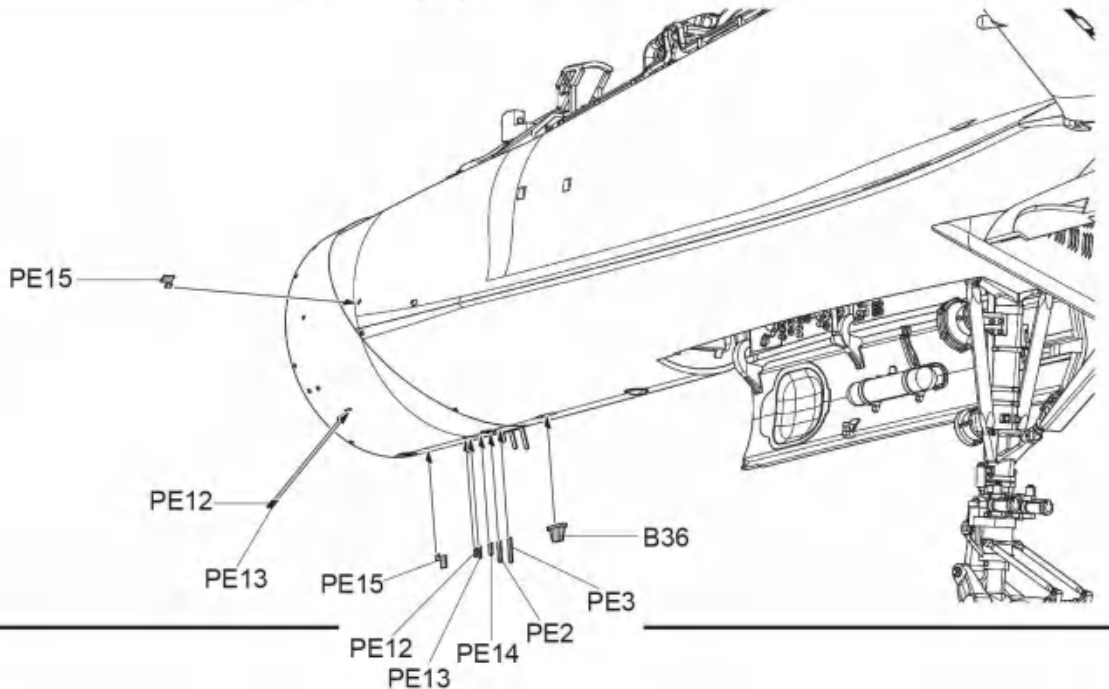
31



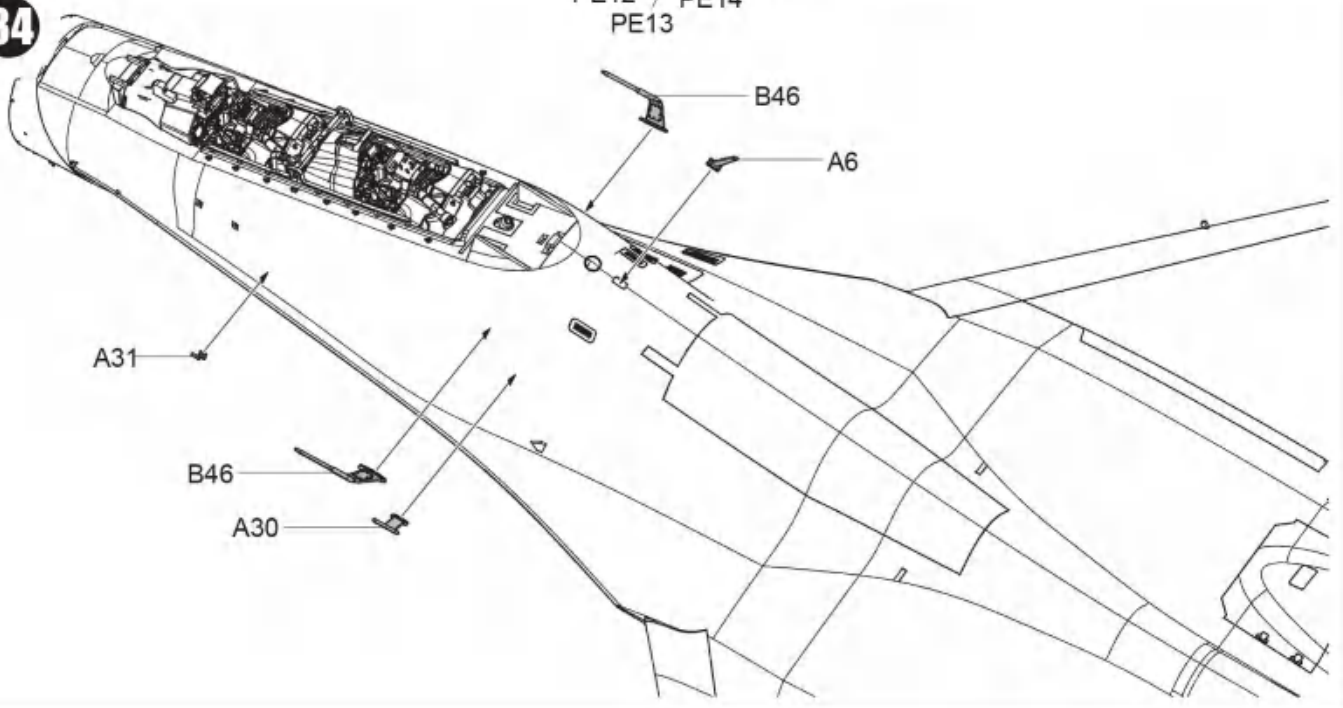
32

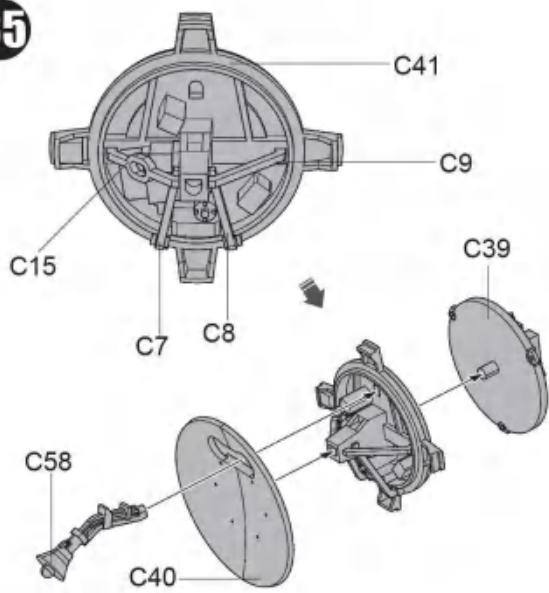
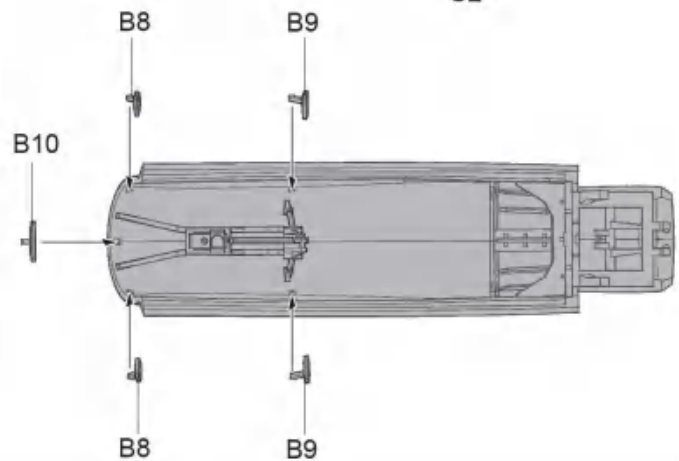
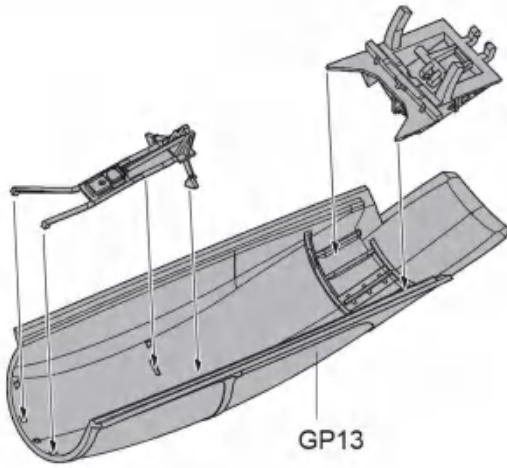
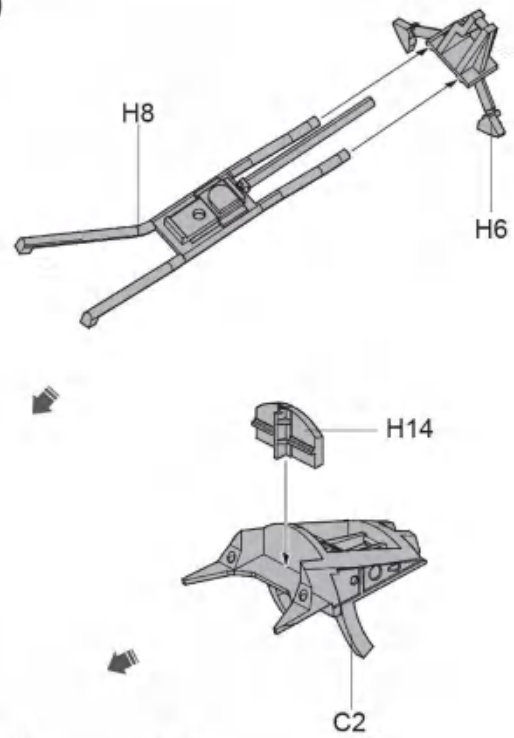
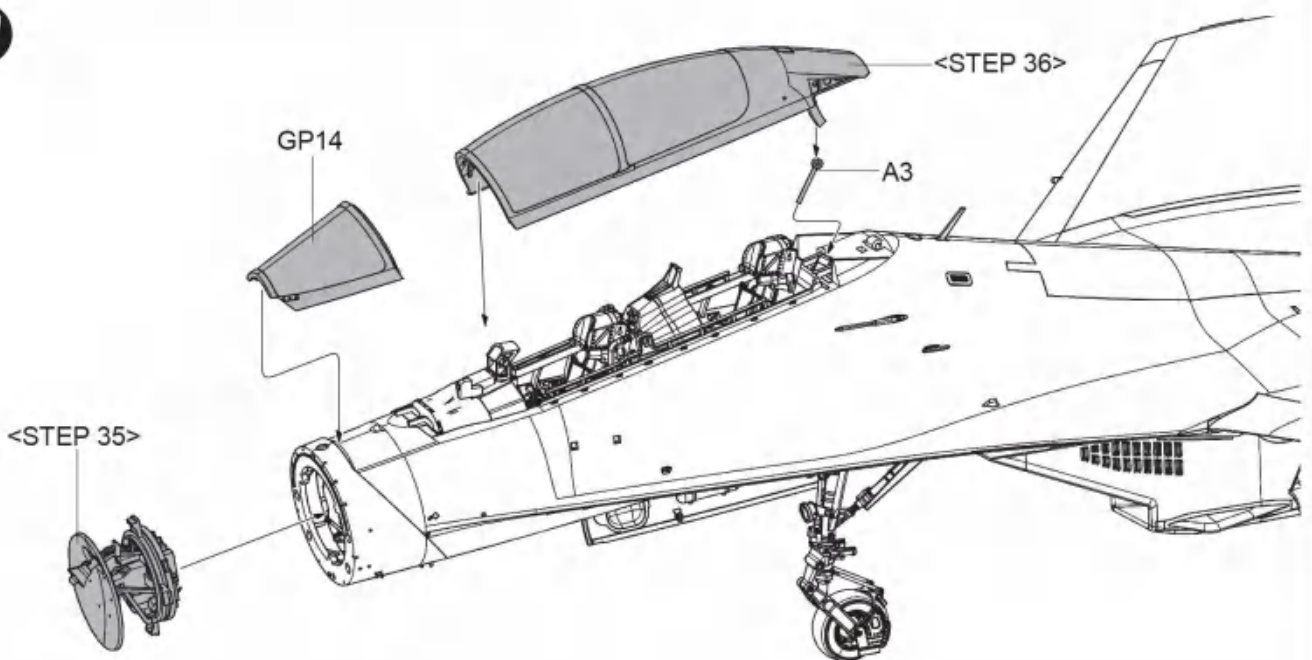


33

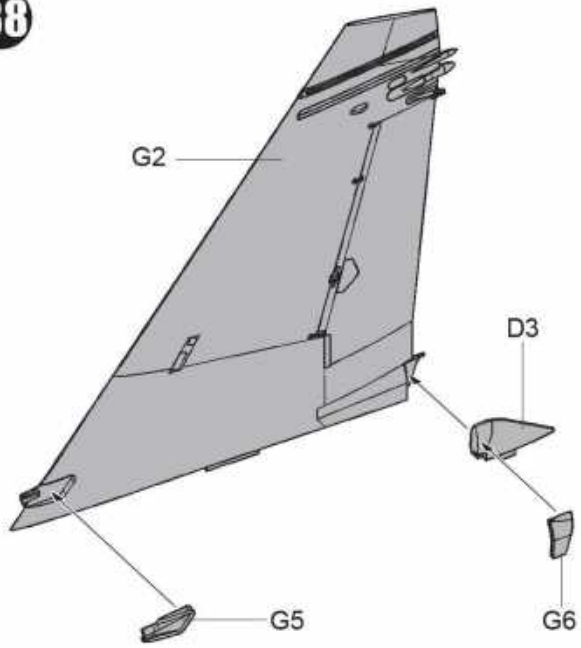


34

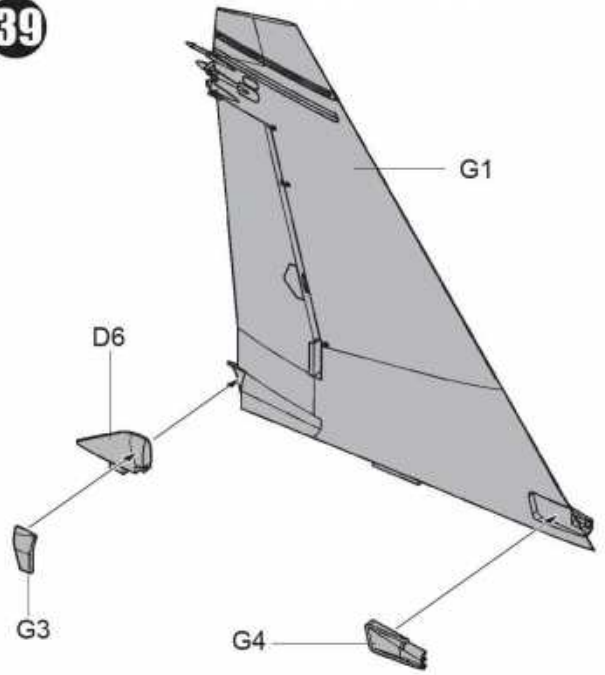


**35****36****37**

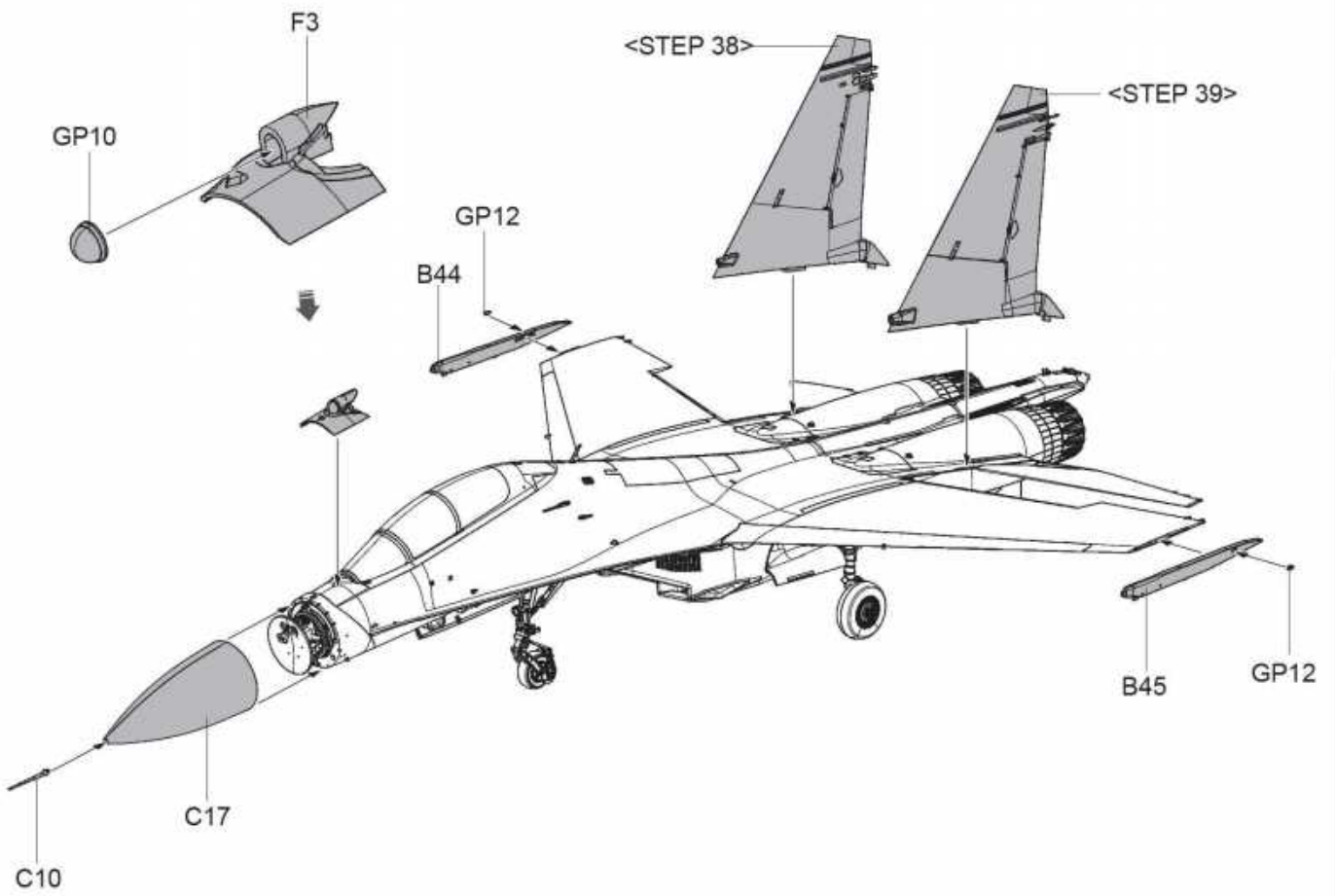
38



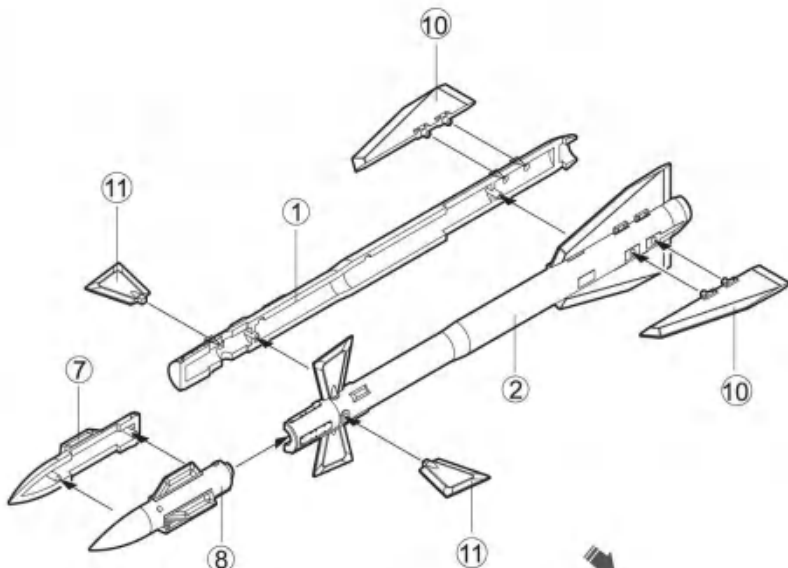
39



40

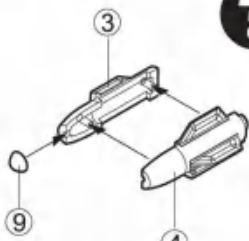




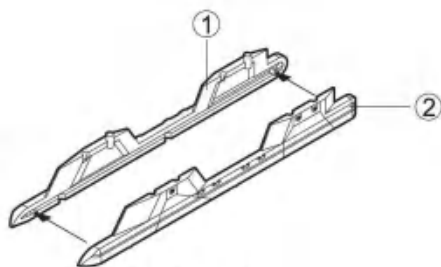


《R27-ER》

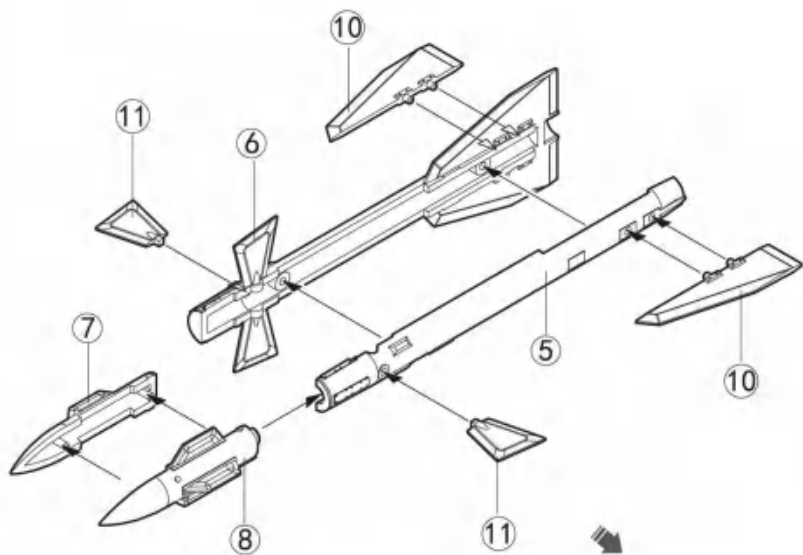
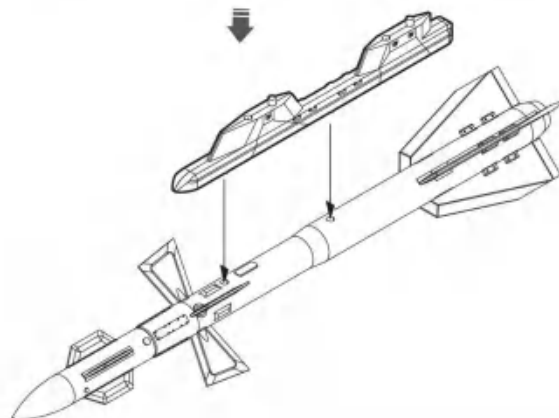
**?** 隨愛好選擇  
Optional



《R27-ET》

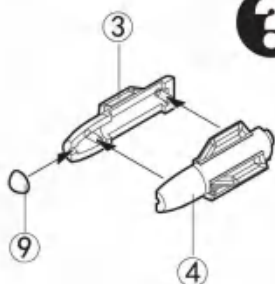


《APU-470》

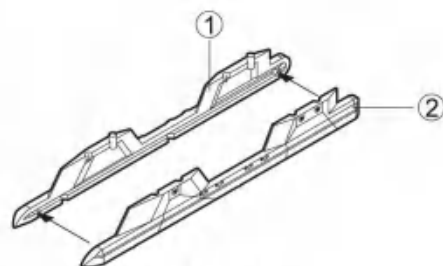


《R27-R》

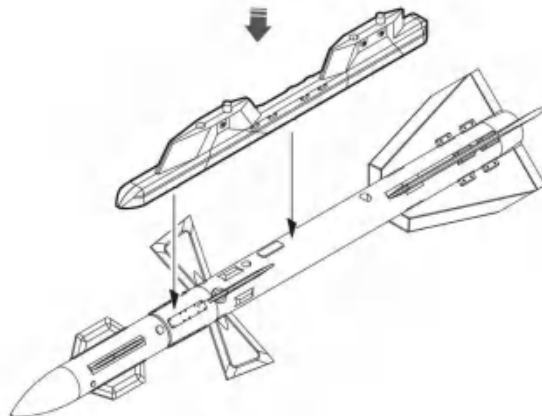
**?** 隨愛好選擇  
Optional

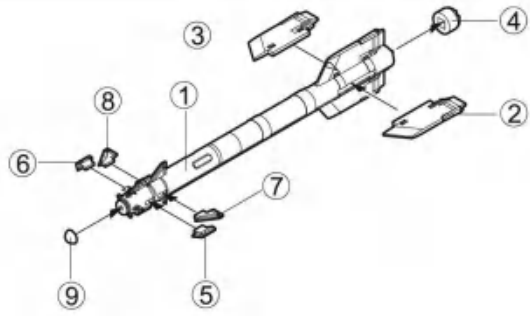


《R27-T》

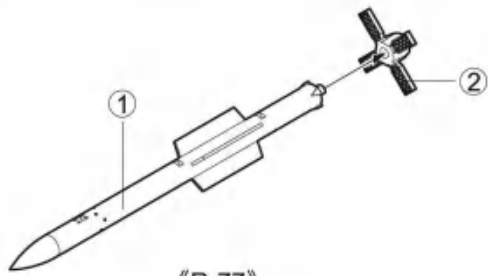


《APU-470》

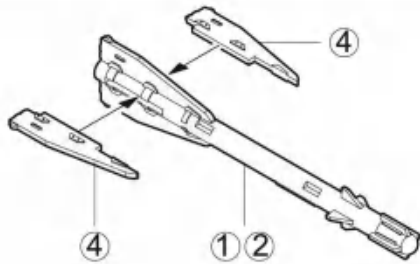




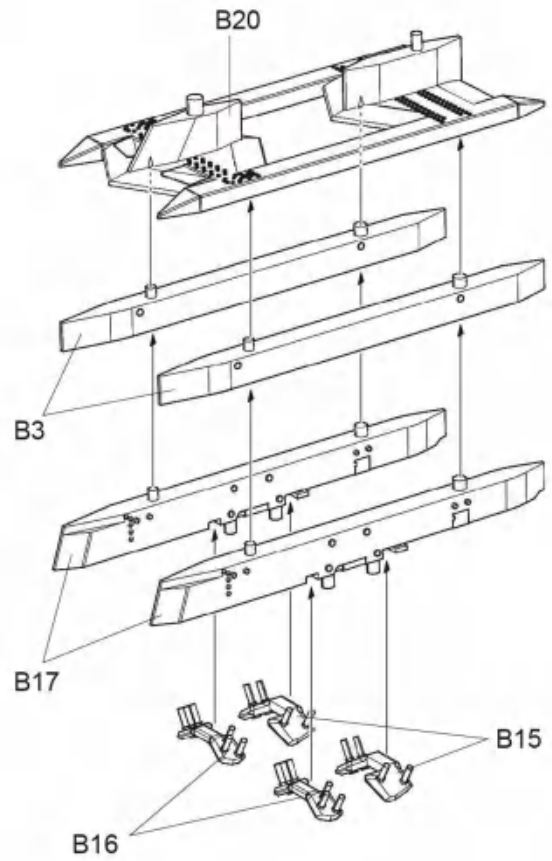
《R-73》



《R-77》

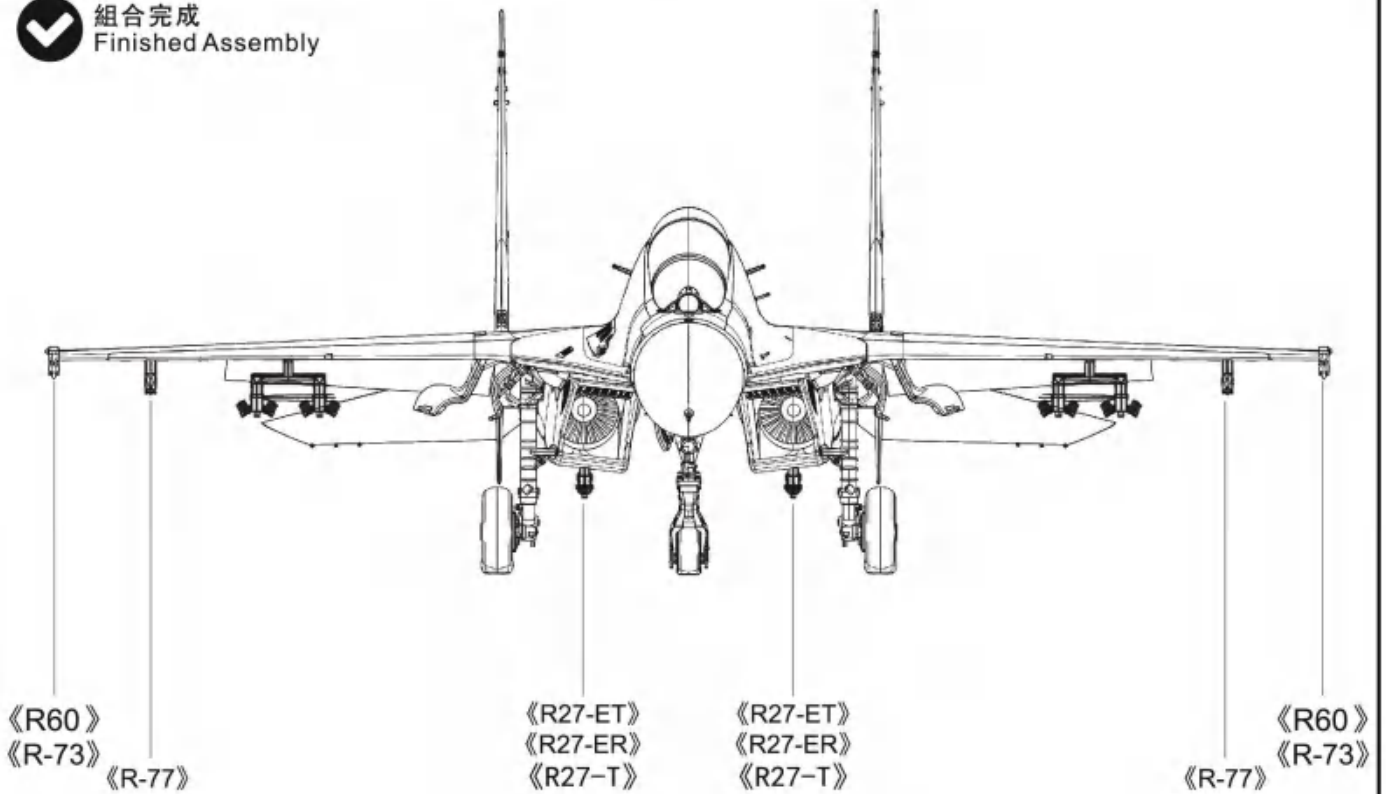


《R60》



**x2** 制作兩組  
Make Two

✓ 組合完成  
Finished Assembly

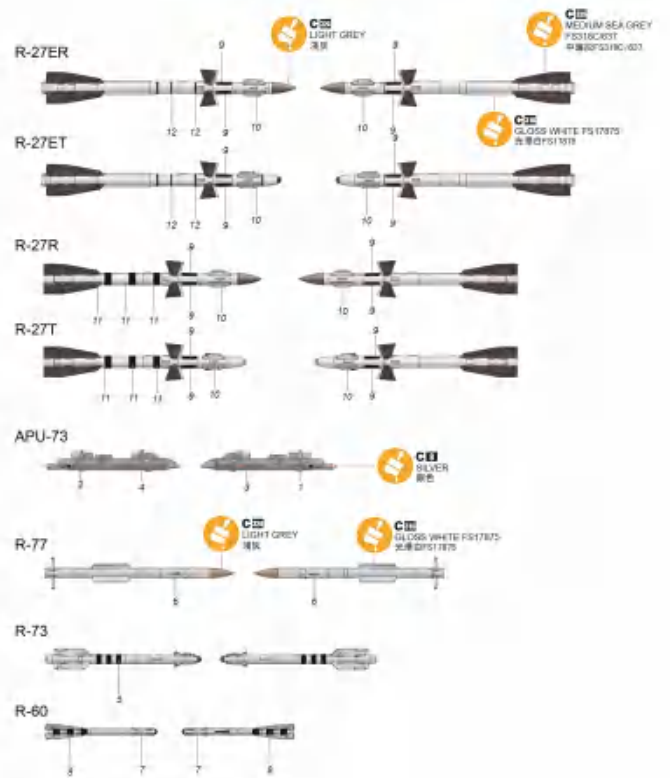
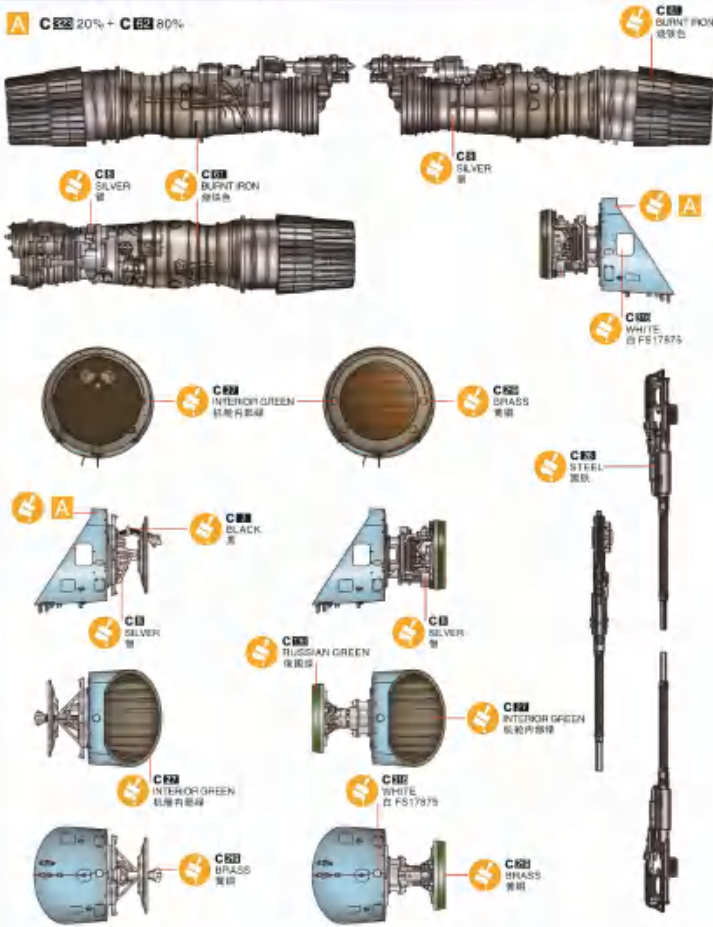


# Painting & marking Guide

涂装指南

## SU-27 雷达 火炮 发动机

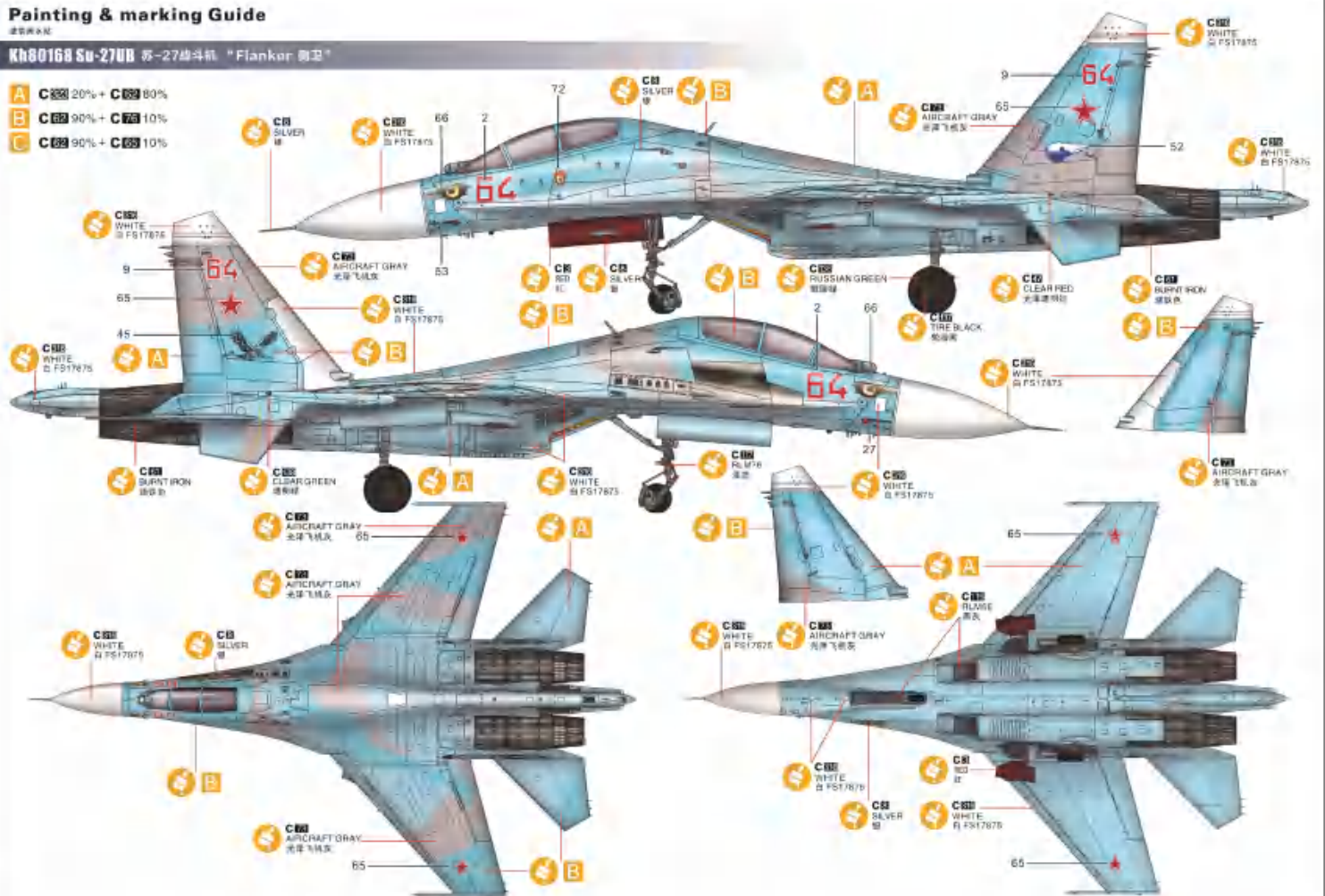
A C52 20% + C53 80%



## Painting & marking Guide

Kh00168 Su-27UB 苏-27战斗机 "Flanker 侧卫"

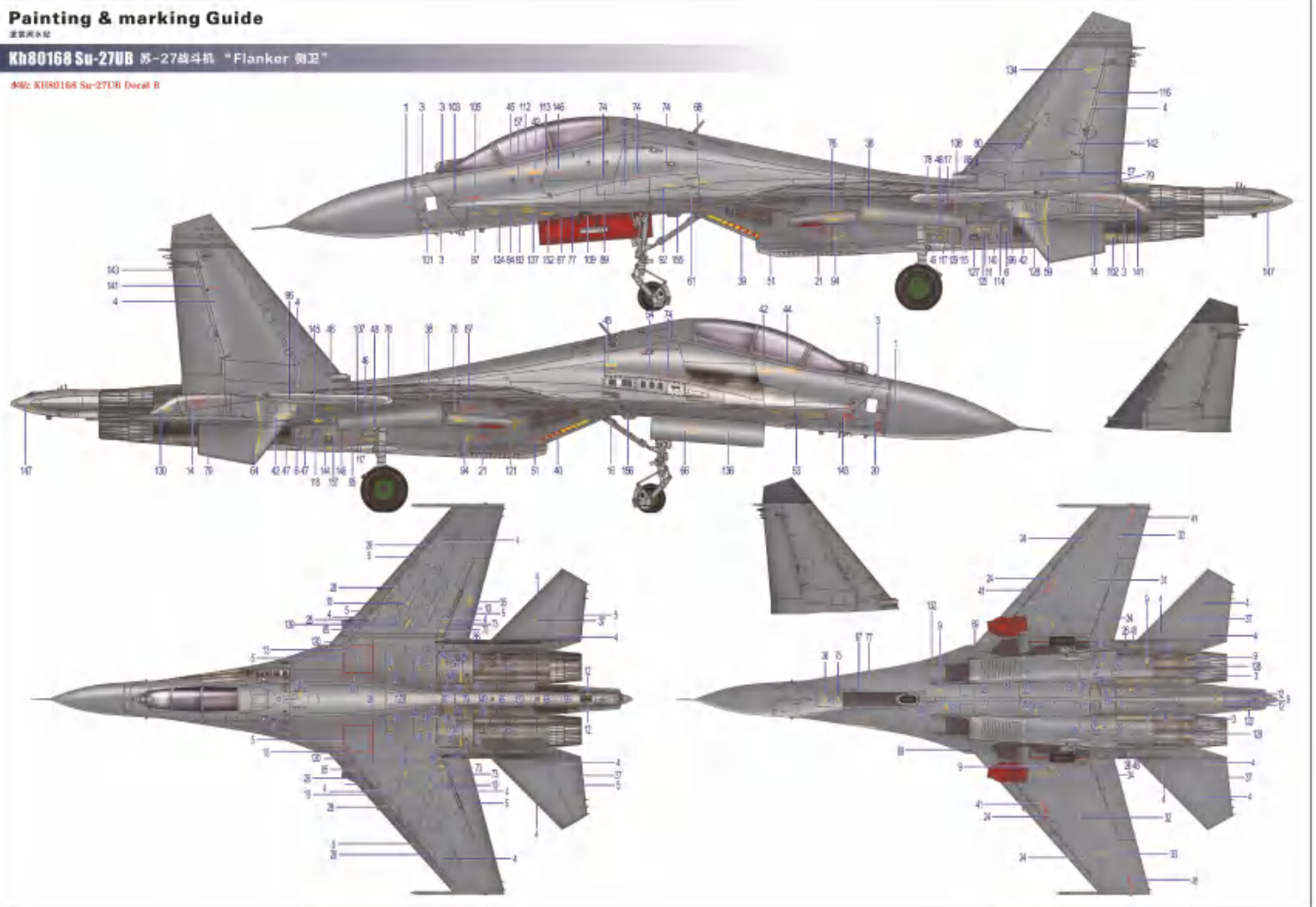
- A** C002 20% + C003 80%
- B** C003 90% + C076 10%
- C** C003 90% + C009 10%



## Painting & marking Guide

Kh80168 Su-27UB 苏-27战斗机 “Flanker 侧卫”

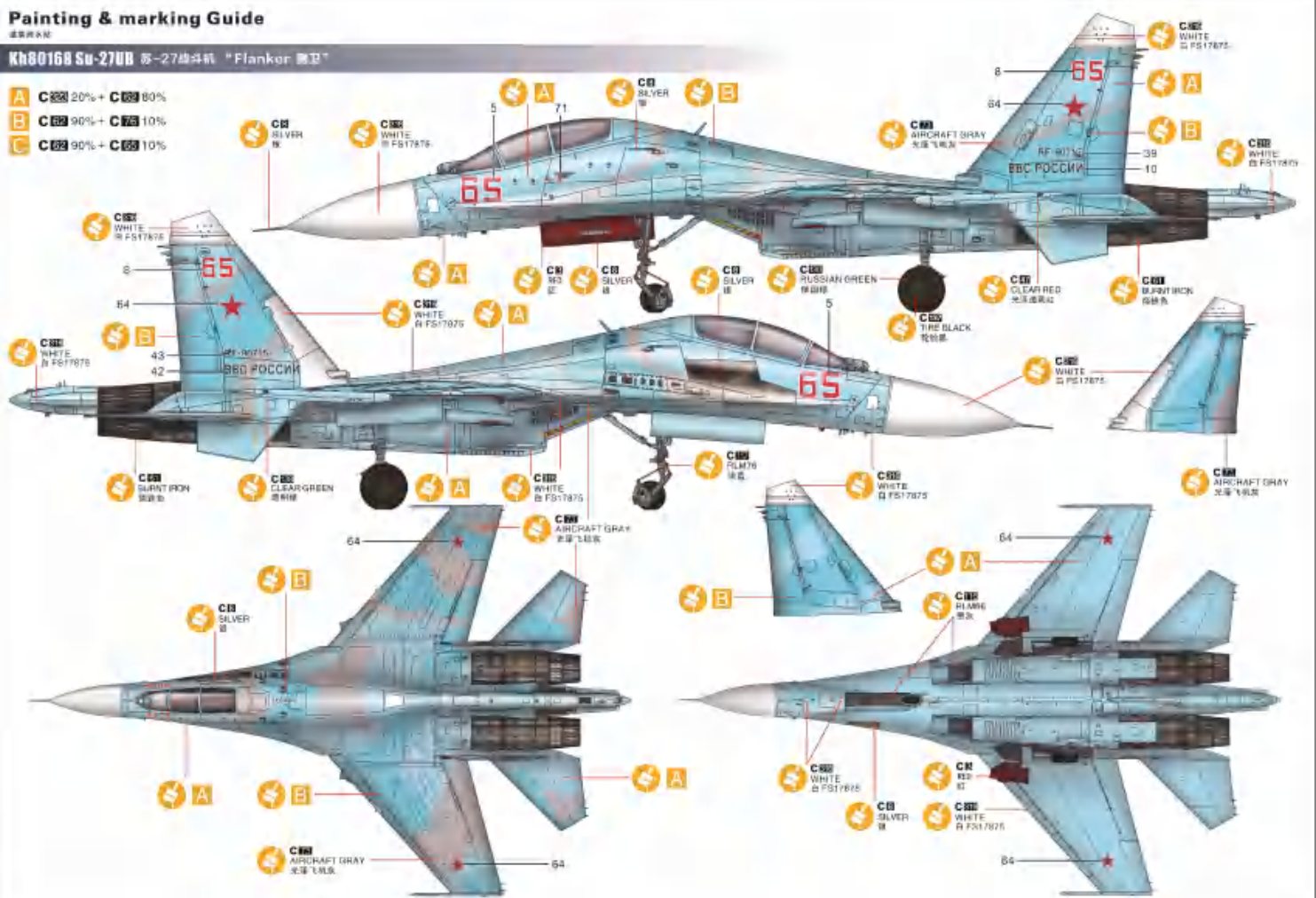
零件: Kh80168 Su-27UB Decal B



## Painting & marking Guide

Kh80168 Su-27UB 苏-27战斗机 “Flanker 鹰卫”

- A** C82 20% + C63 80%
- B** C63 90% + C75 10%
- C** C63 90% + C65 10%



## Painting & marking Guide

涂装指南

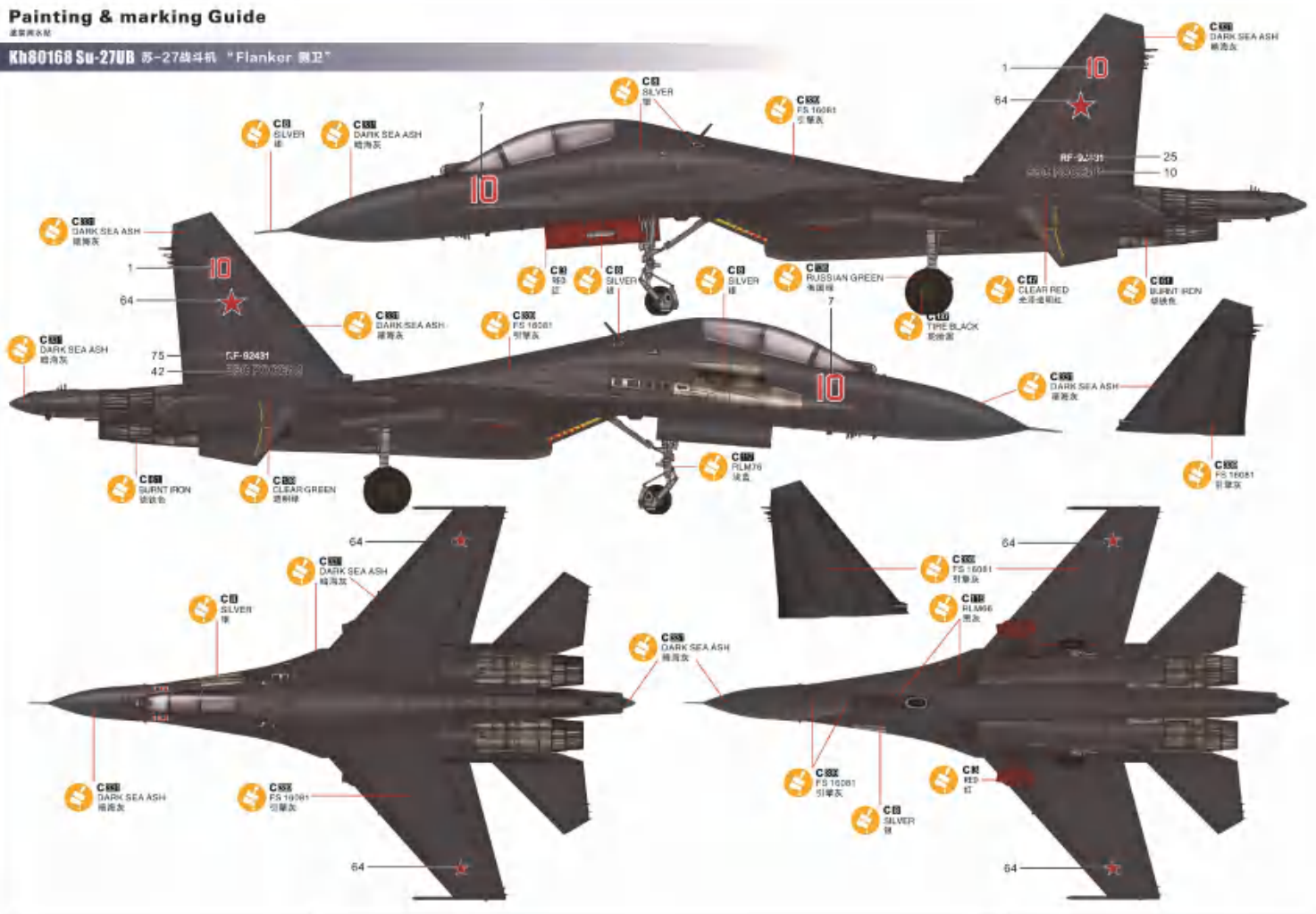
Kh80168 Su-27UB 苏-27战斗机 "Flanker 侧卫"



## Painting & marking Guide

涂装指南

Kh80168 Su-27UB 苏-27战斗机 “Flanker 侧卫”





## Painting & marking Guide

涂装指南

Kh80168 Su-27UB 苏-27战斗机 “Flanker 侧卫”



# Painting & marking Guide

Kh80168 Su-27UB 苏-27战斗机 “Flanker 捍卫”

- A C80 20% + C65 80%
- B C65 90% + C63 10%
- C C65 90% + C63 10%



### Painting & marking Guide

Kh80168 Su-27UB 苏-27战斗机 “Flanker 侧卫”

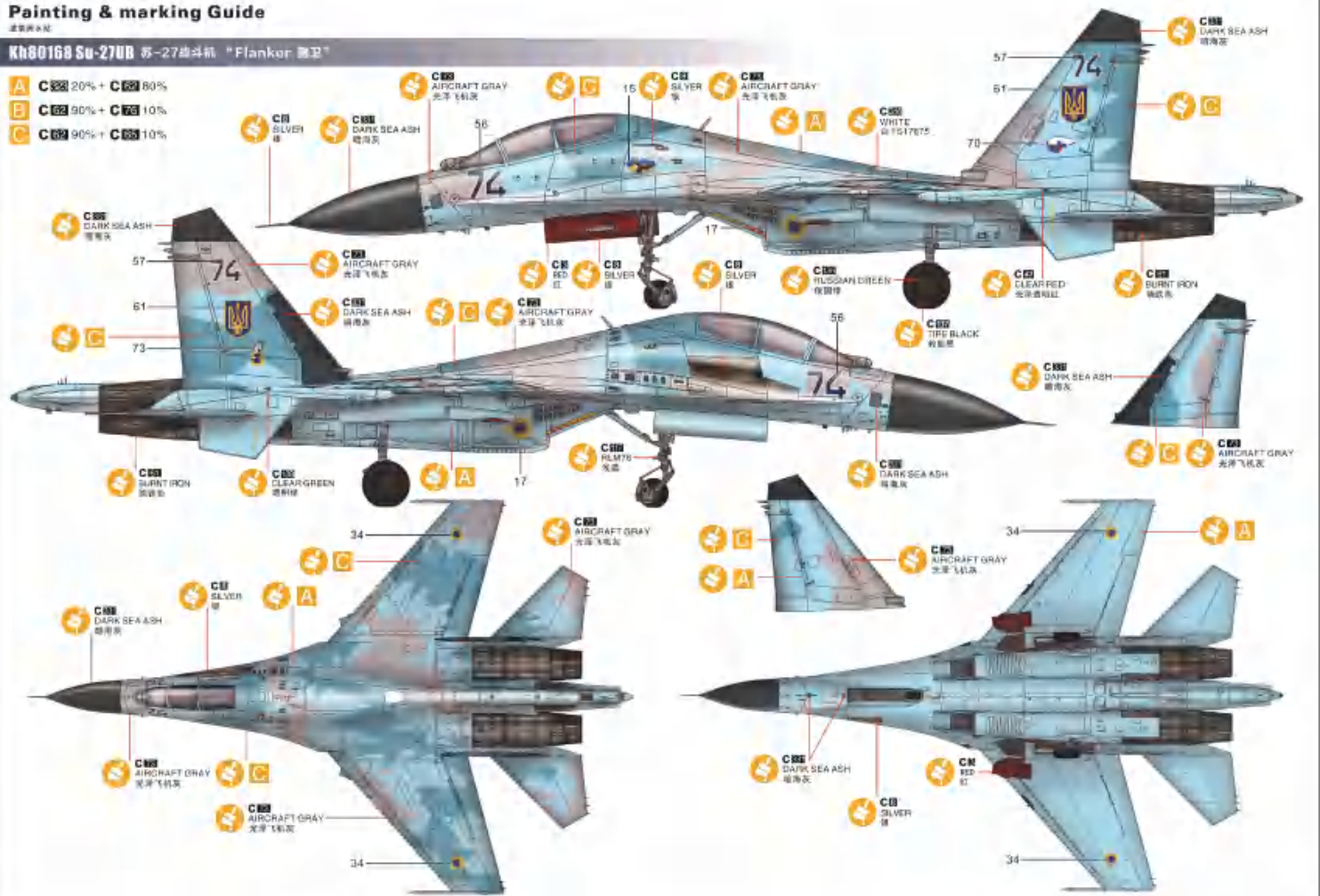


## Painting & marking Guide

涂装指南

Kh80168 Su-27UB 苏-27战斗机 “Flanker 捍卫”

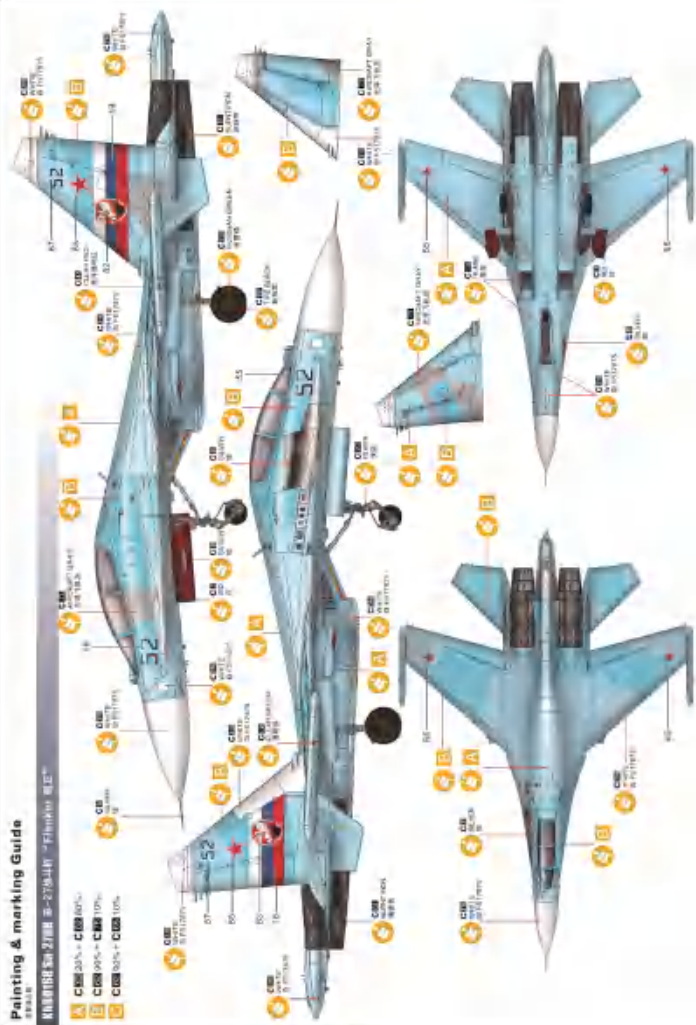
- A C88 20% + C63 80%
- B C69 90% + C63 10%
- C C63 90% + C63 10%



**Painting & marking Guide**

Model: **RAAF F-35A** - 378401 - Phoenix 1:72

- A CMB 205 - CMB 105
- B CMB 205 - CMB 105
- C CMB 205 - CMB 105



**Painting & marking Guide**

Model: **RAF F-35B** - 378402 - Phoenix 1:72

- A CMB 205 - CMB 105
- B CMB 205 - CMB 105
- C CMB 205 - CMB 105

