

Instruction

模型拼裝說明書

1:48 Scale



Su-30MK Flanker-C



俄罗斯Su-30MK“侧卫-C”战斗机

ZM80169

READ BEFORE ASSEMBLY

在組合您的模型之前，請充分閱讀本冊說明書。組合模型您需要如下物品（需另購）：模型膠水；一把模型鉗或一把用于將零件從框架上切下的模型筆刀。筆刀同樣可以用來修整零件的合模綫。祝您制作愉快！

Before assembling your model kit, read through these instructions carefully. To assemble this kit, you will need Plastic glue (not included). A pair of side cutter or a sharp modelling knife is required for removing parts from the frame. Plastic mold lines can be removed with the modelling knife.

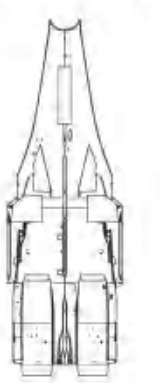
-  **請注意**
Special instructions
-  **隨愛好選擇**
Optional
-  **組合完成**
Finished Assembly
-  **彎曲**
Bend
-  **制作兩組**
Make Two
-  **鉗孔**
Make Hole
-  **塗色**
Painting
-  **無需膠粘**
Do Not Cement
-  **切除**
Cut
-  **對側**
Opposite

部品图 Part

《上部机身》
Top fuselage



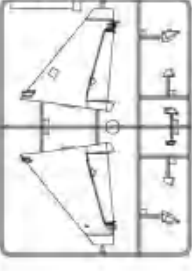
《下部机身》
Lower fuselage



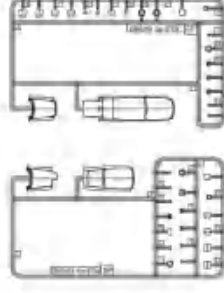
A



G



GP



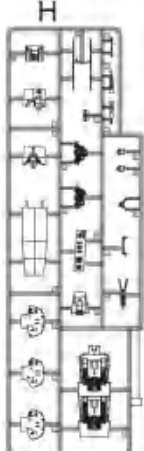
Bx2




E



H



《水貼B》
Decal B



C




《水貼A》
Decal A

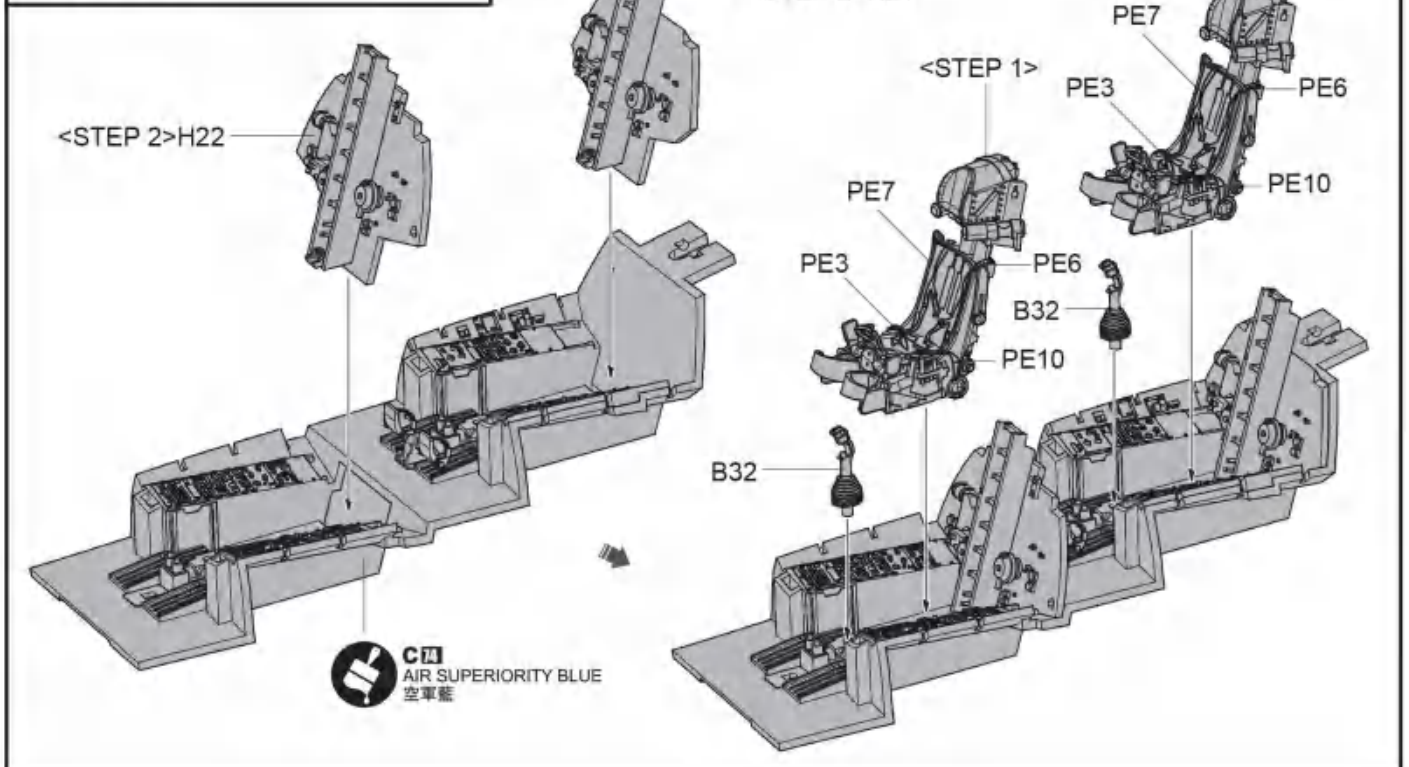
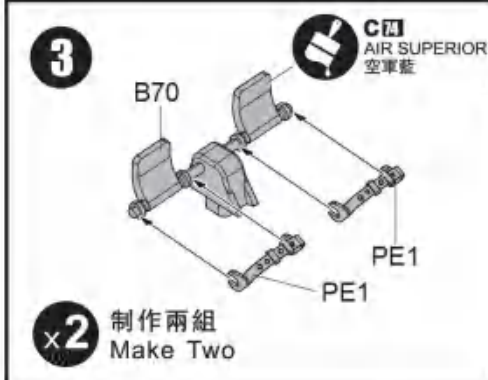
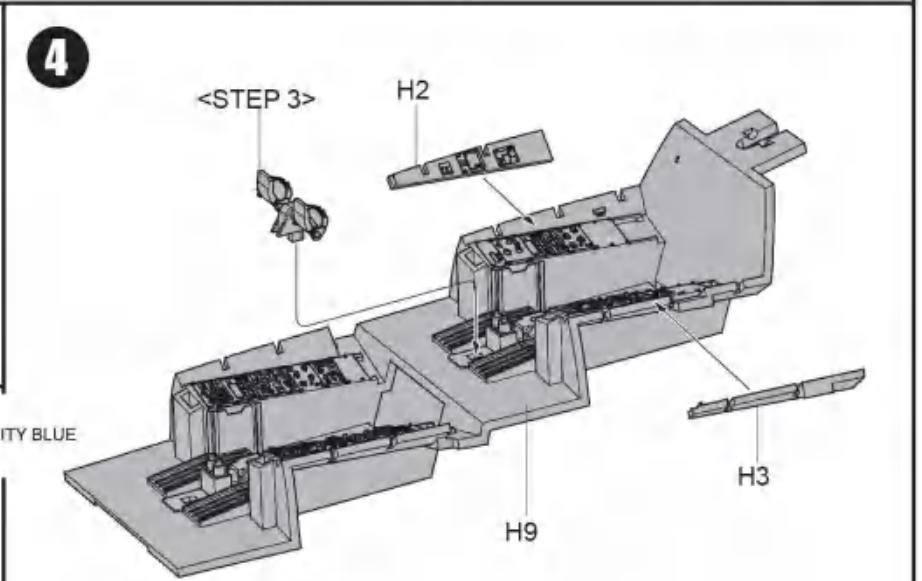
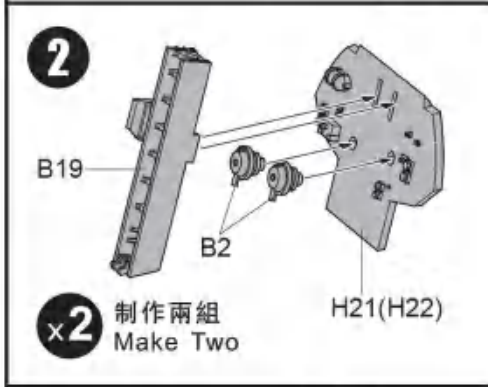
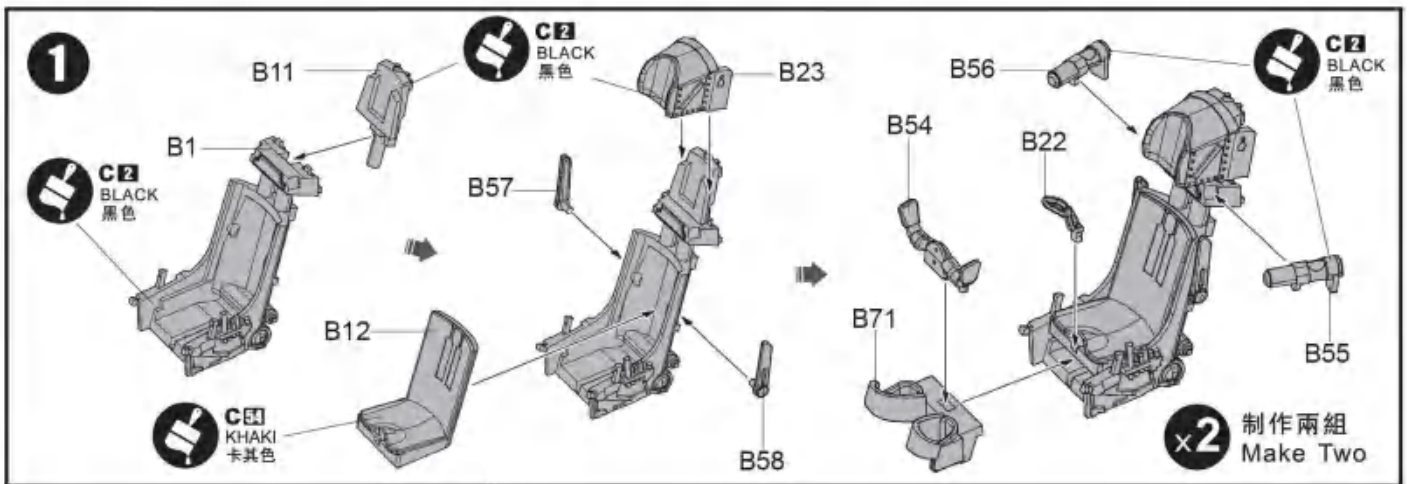


D

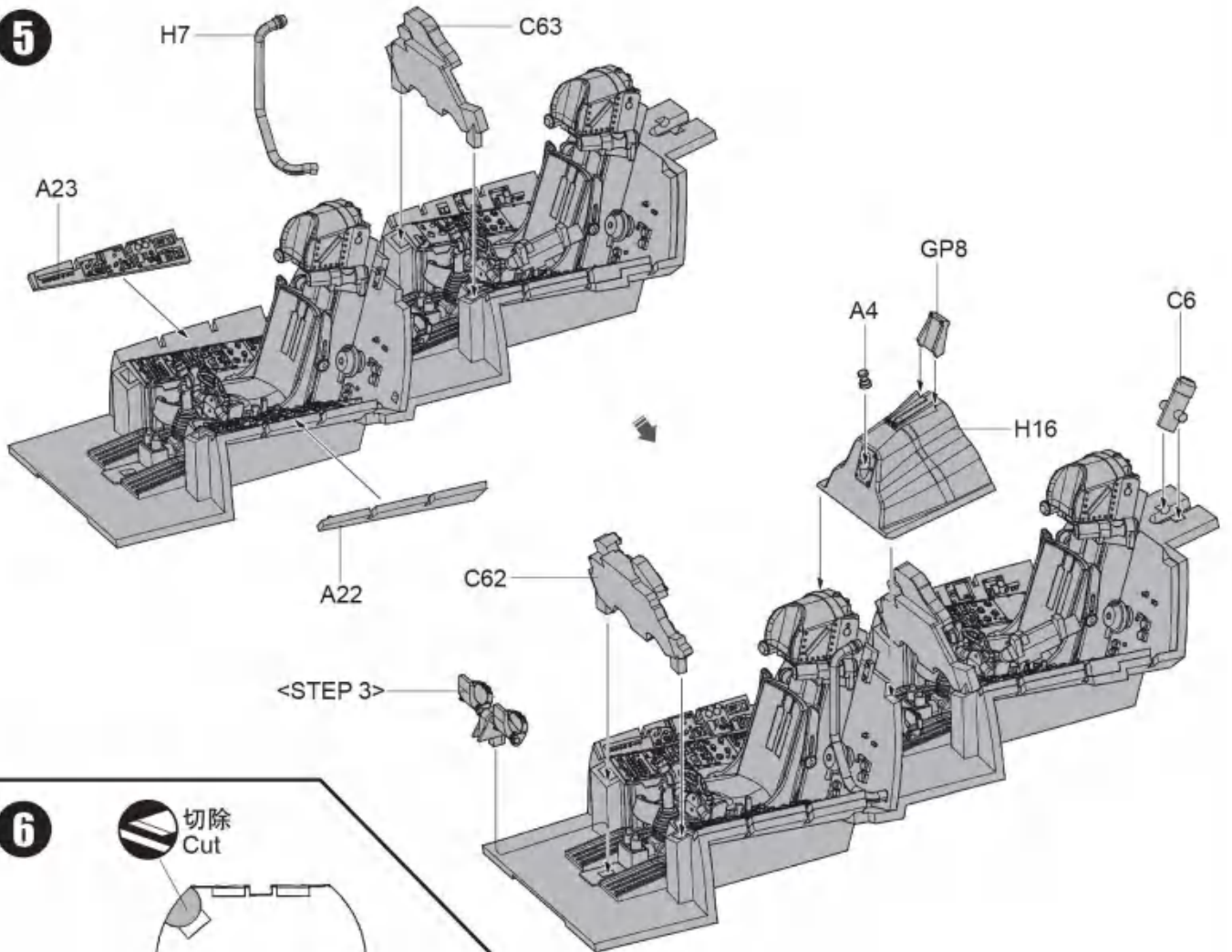


《蚀刻片》
PE



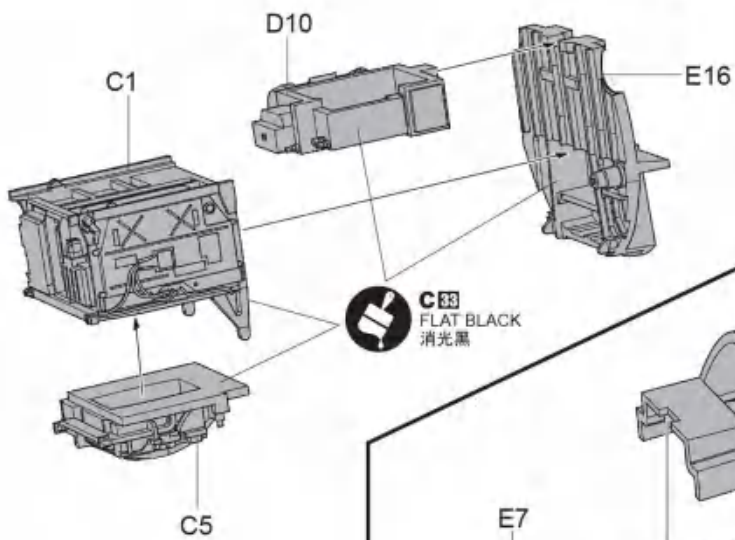
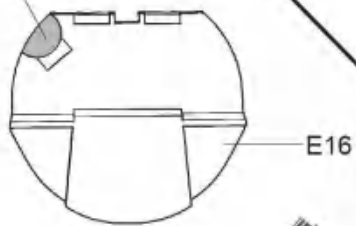


5



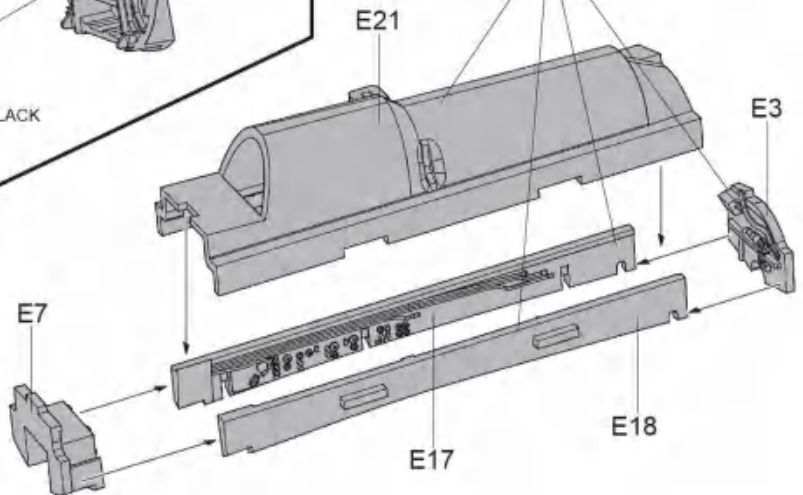
6

切除
Cut

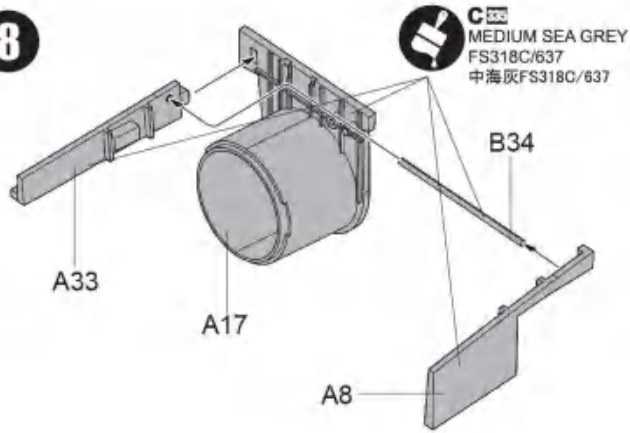


7

C33
MEDIUM SEA GREY
FS318C/637
中海灰FS318C/637

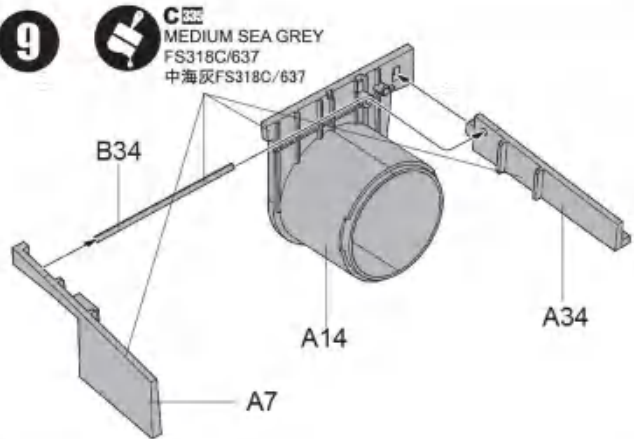


8



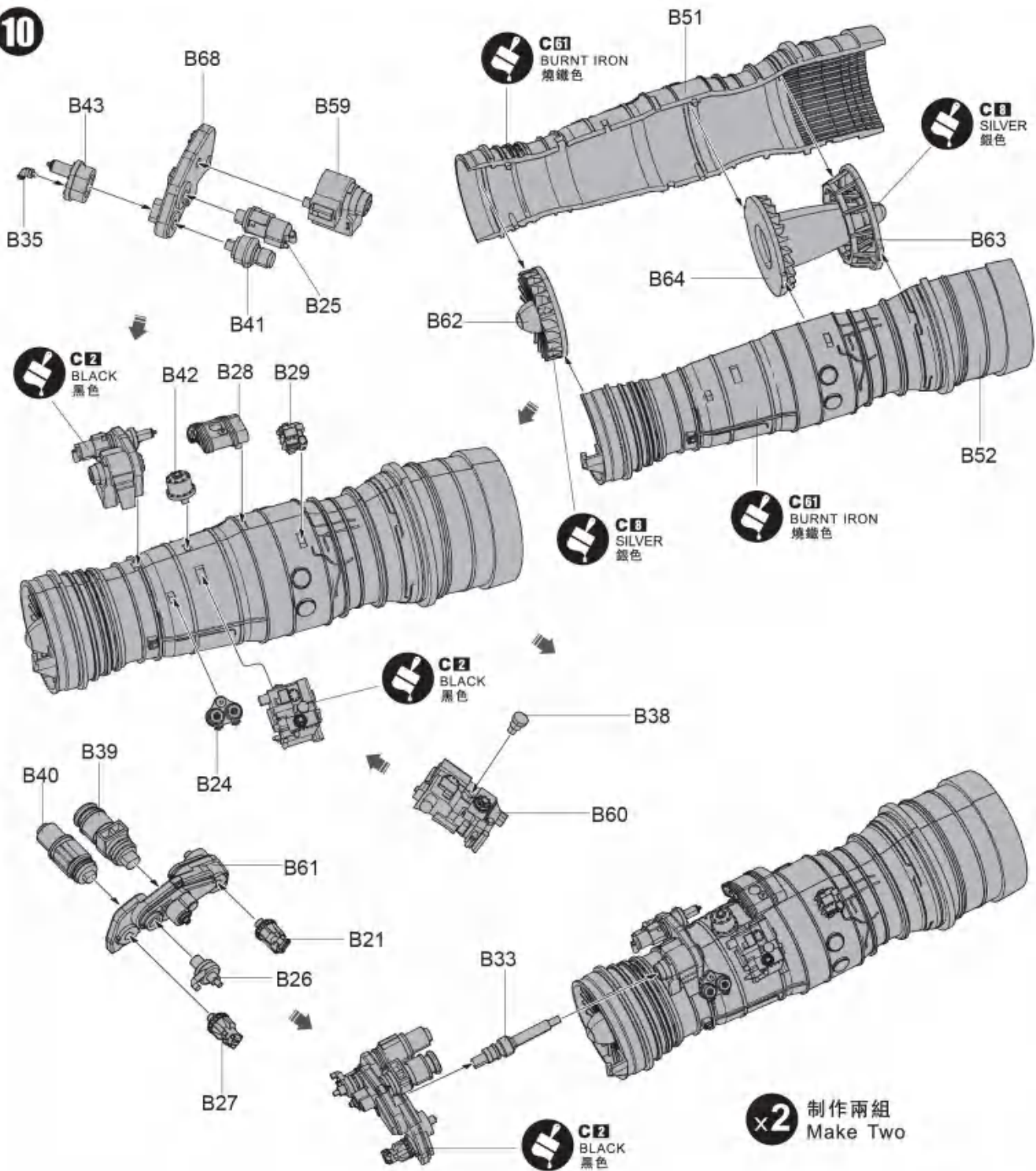
C1
MEDIUM SEA GREY
FS318C/637
中海灰FS318C/637

9



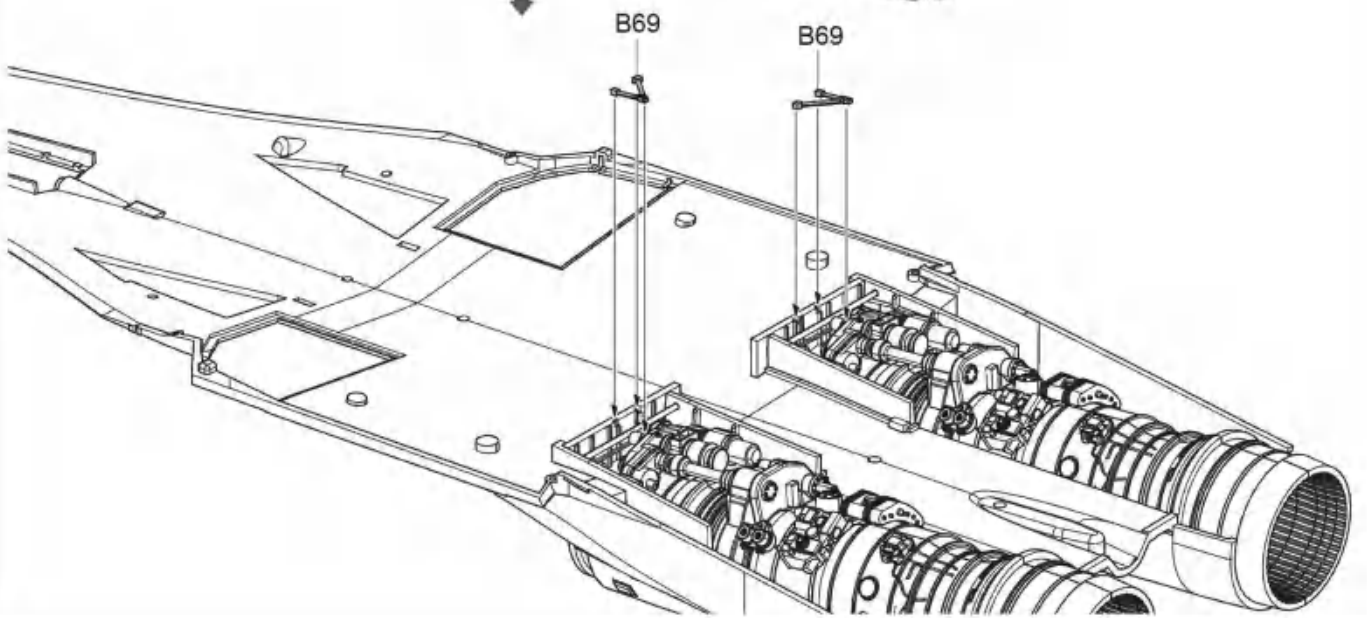
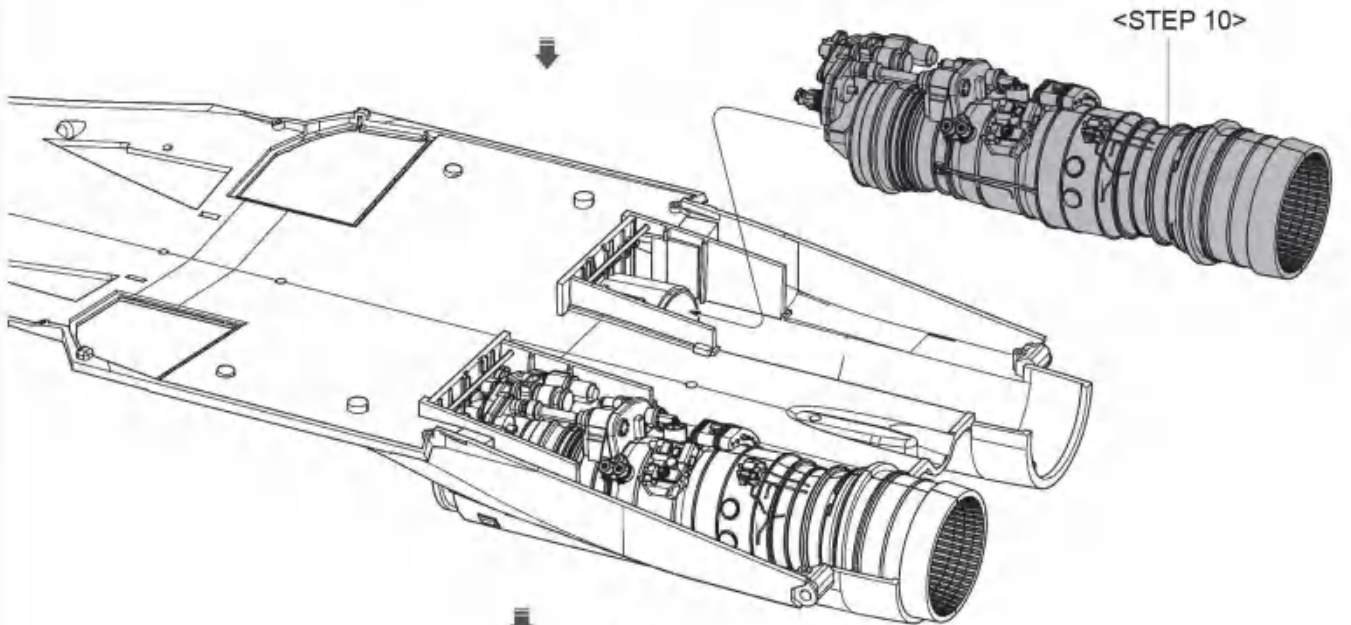
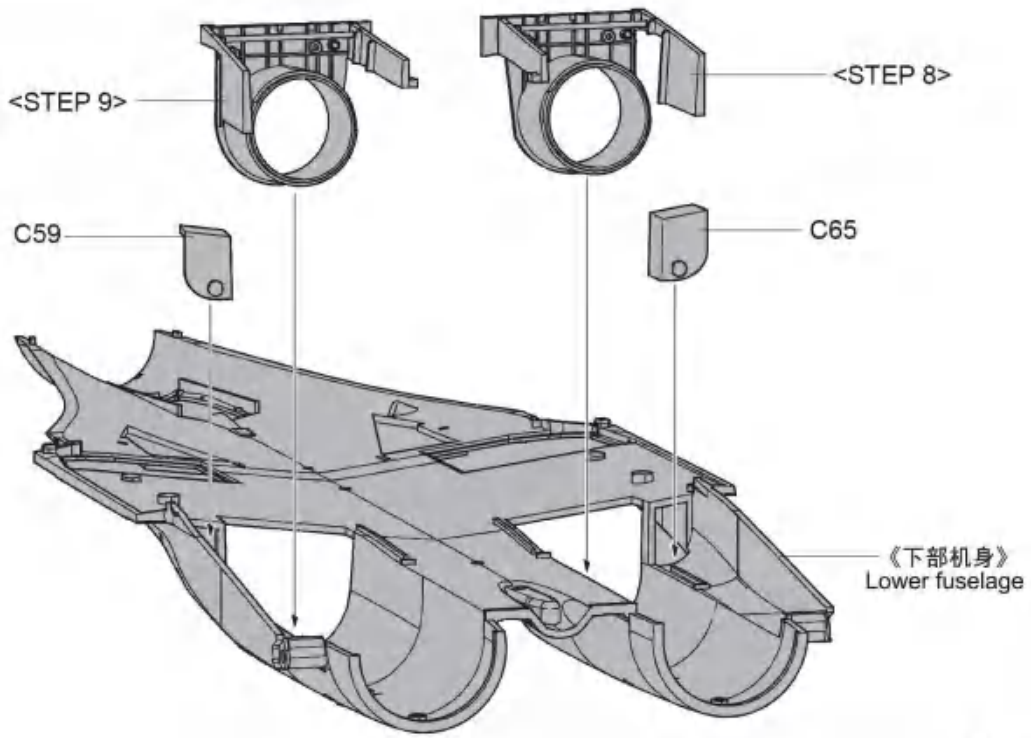
C1
MEDIUM SEA GREY
FS318C/637
中海灰FS318C/637

10

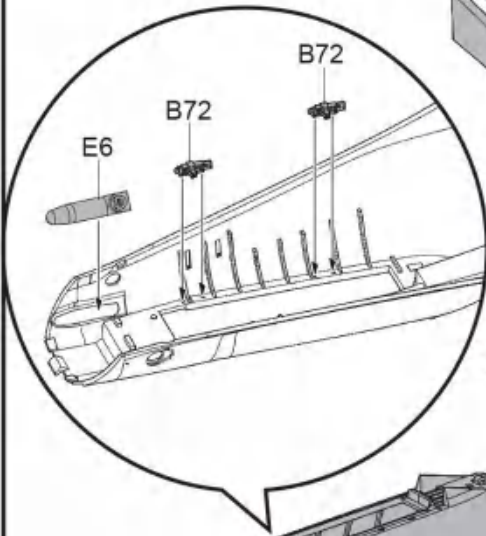
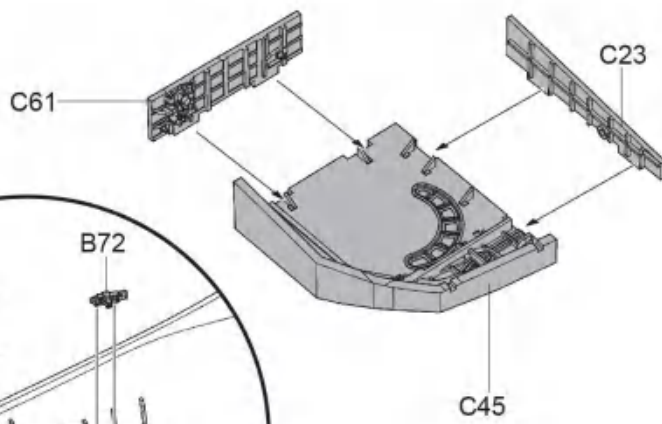


x2 制作兩組
Make Two

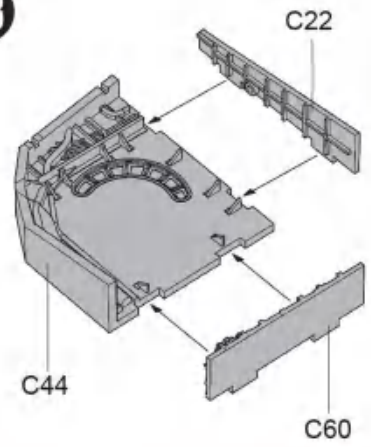
11



12

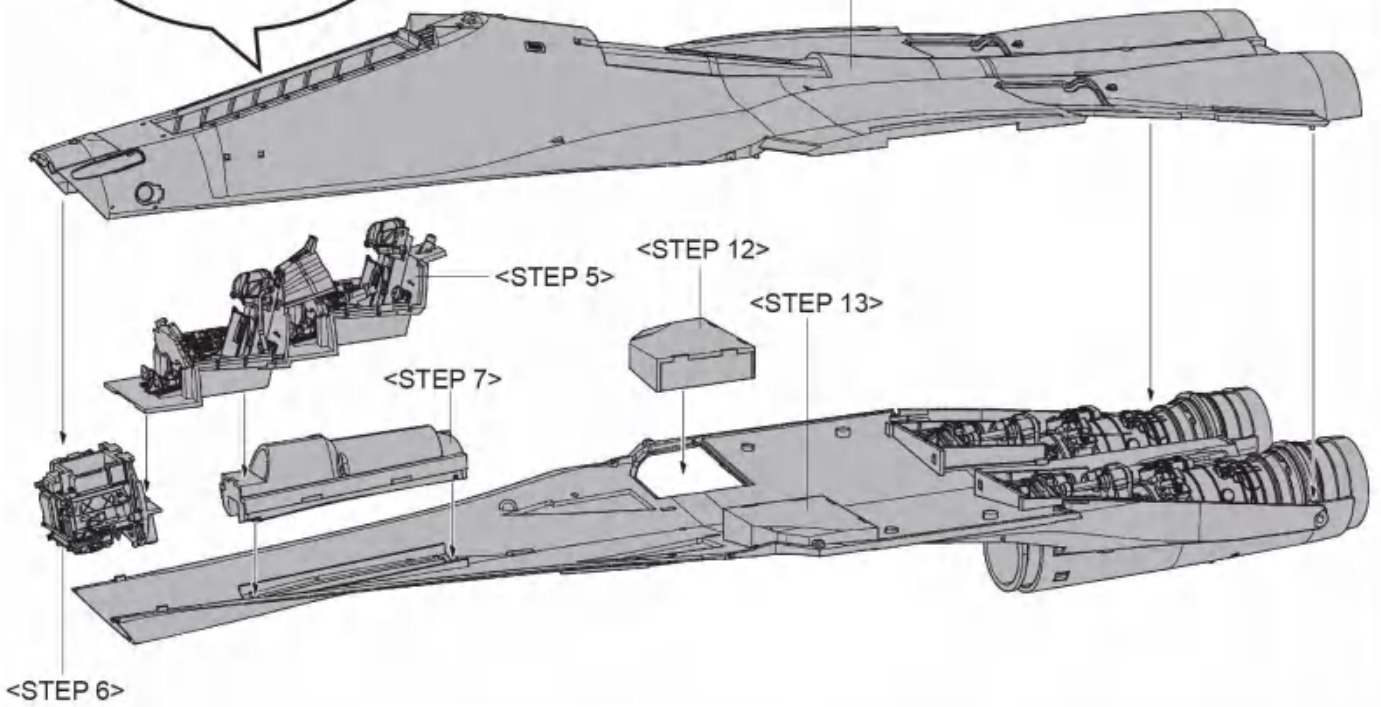


13

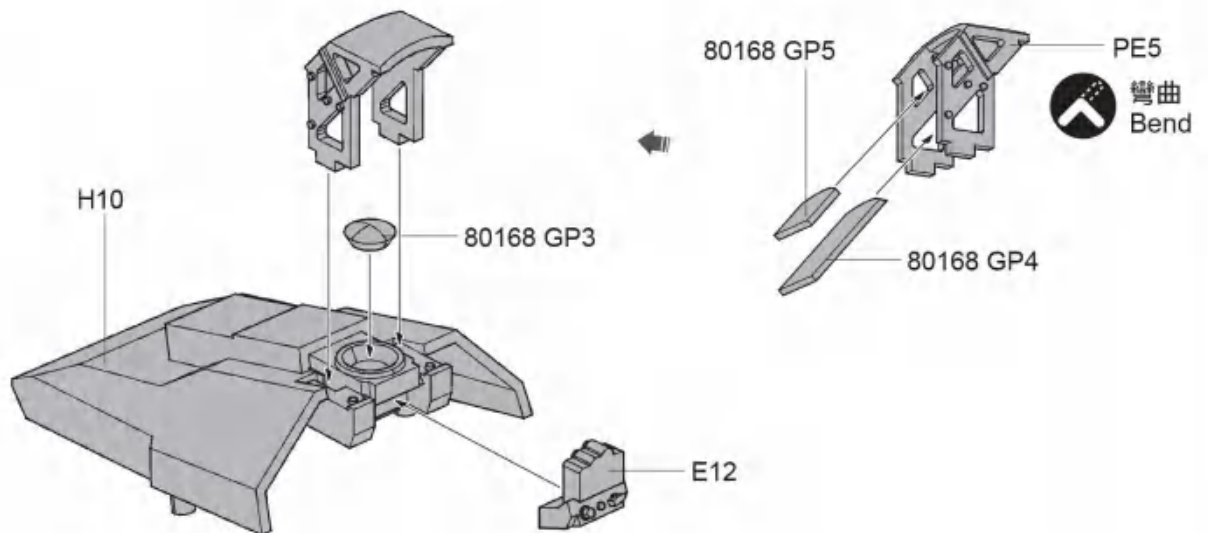


14

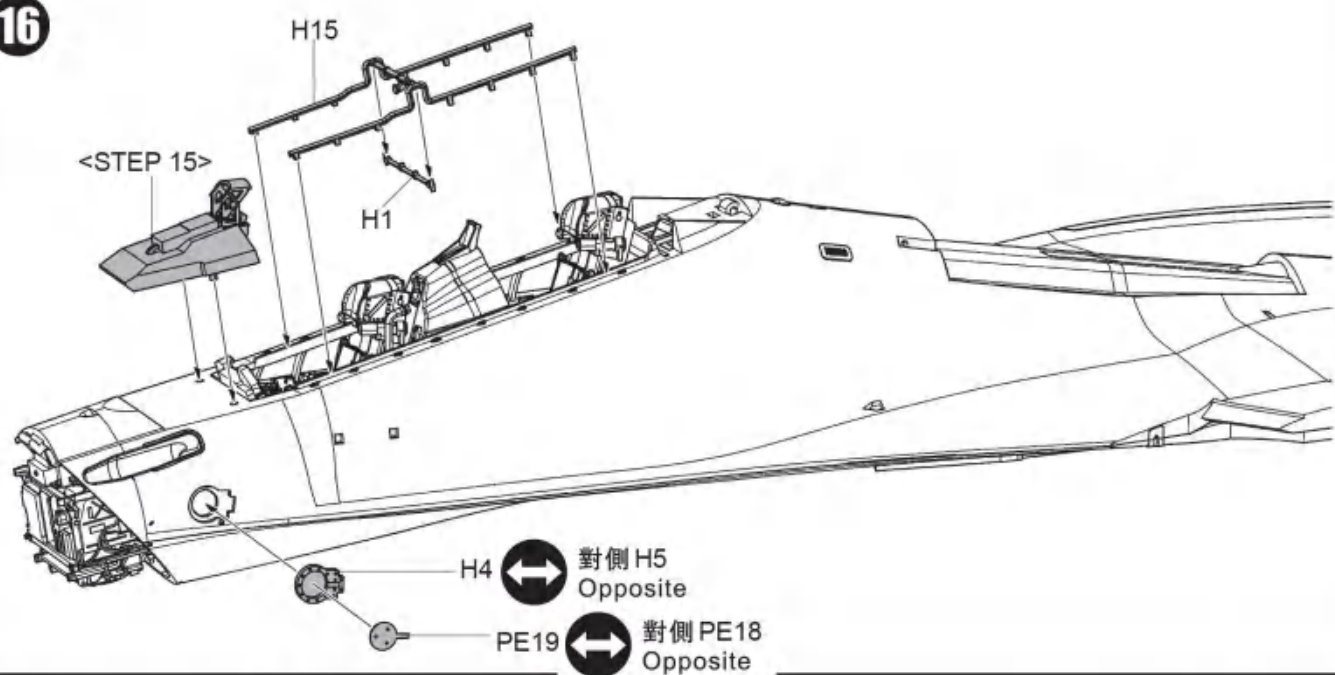
《上部机身》
Top fuselage



15

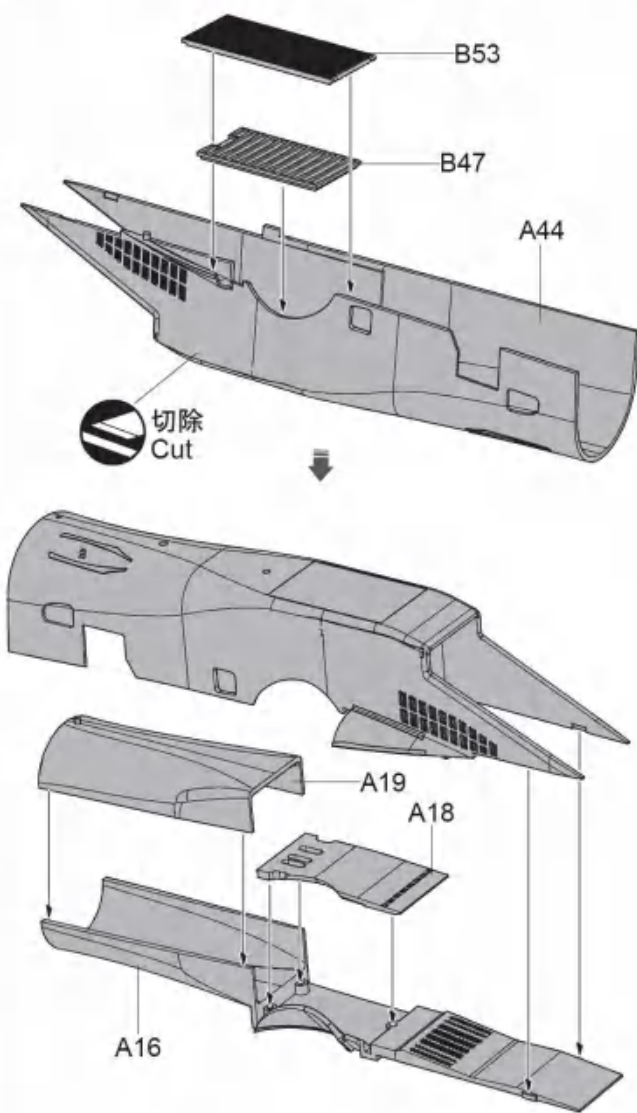


16



17

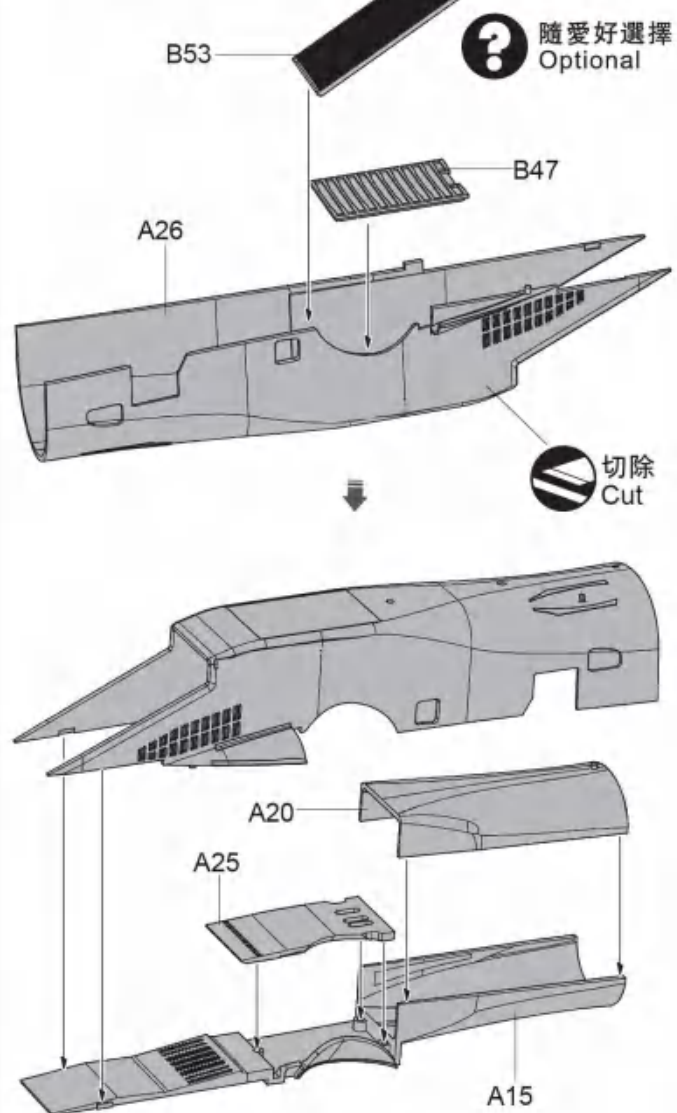
? 隨愛好選擇 关闭模式
Optional CLOSE MODE



18

展开模式
OPEN MODE

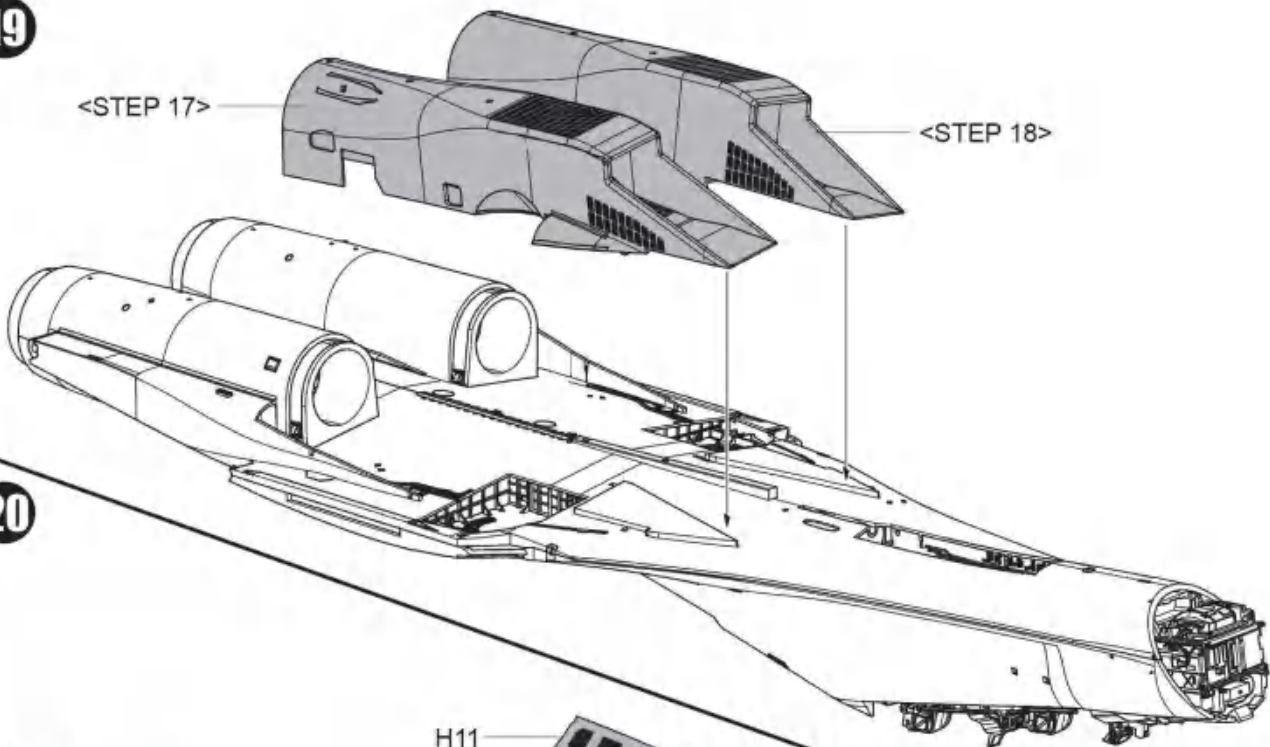
? 隨愛好選擇
Optional



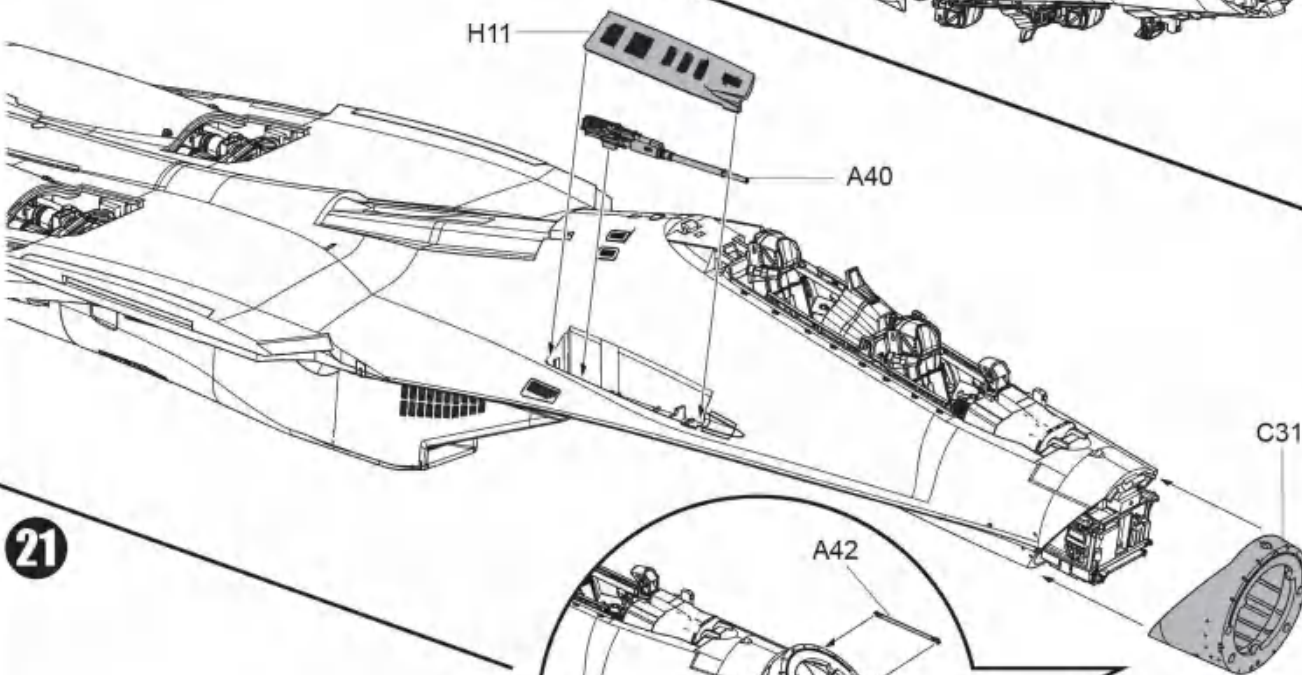
19

<STEP 17>

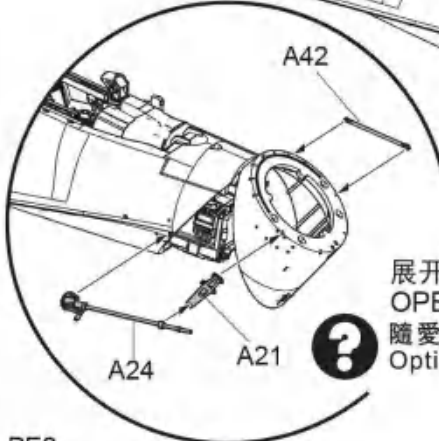
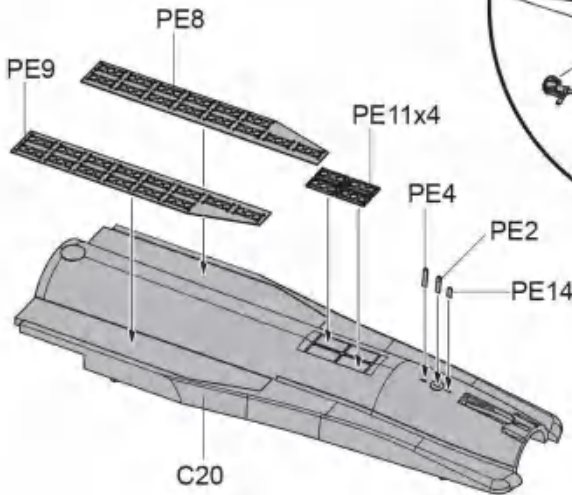
<STEP 18>



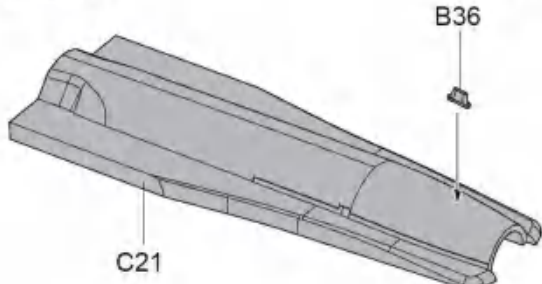
20



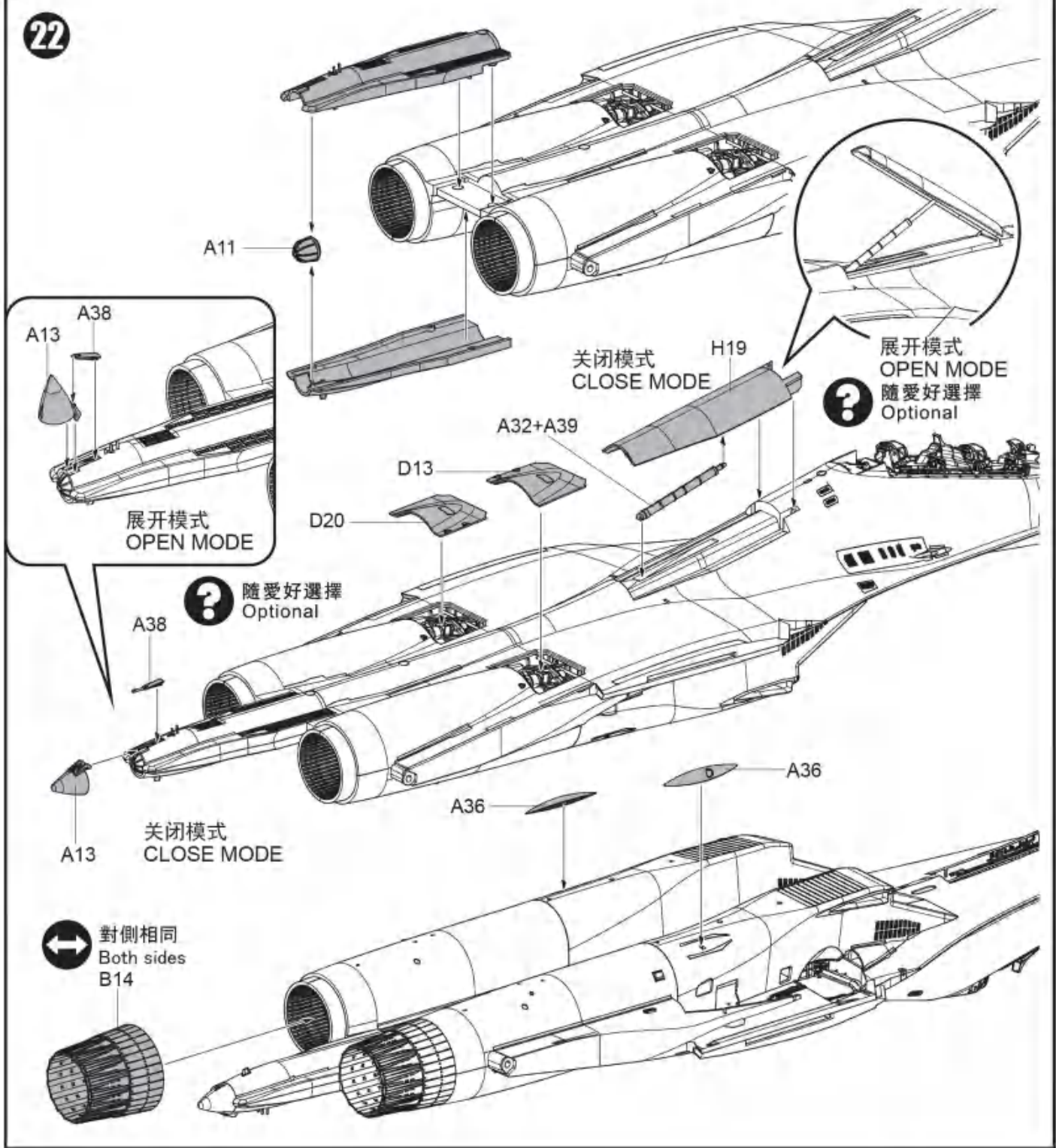
21



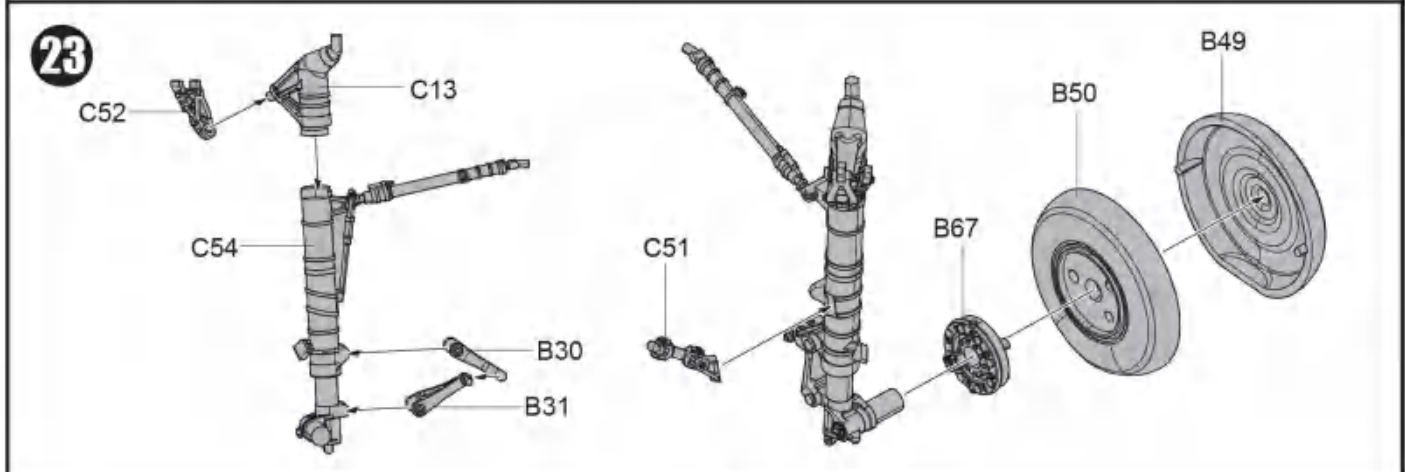
展开模式
OPEN MODE
隨愛好選擇
Optional



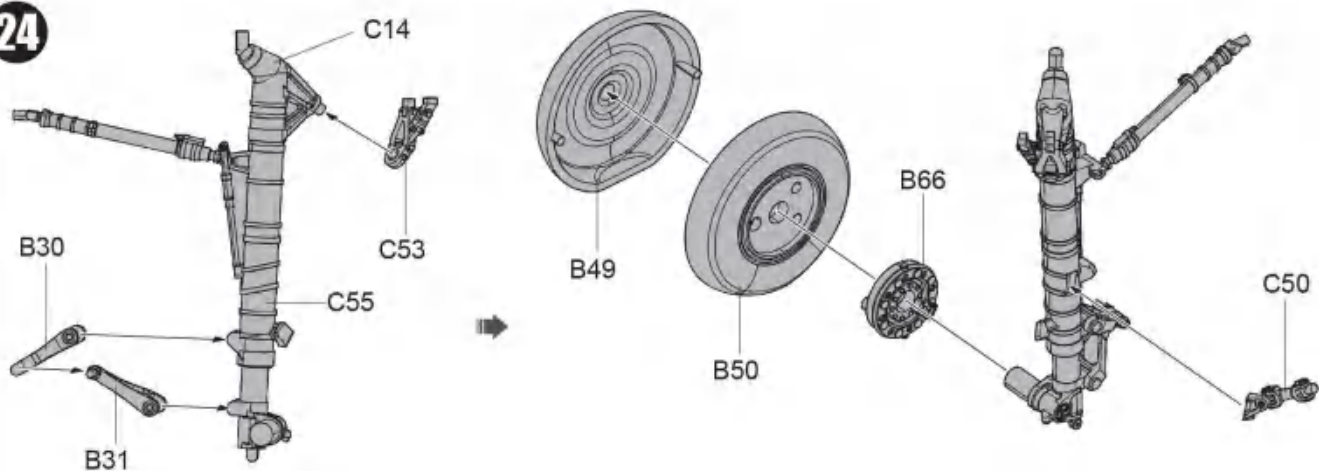
22



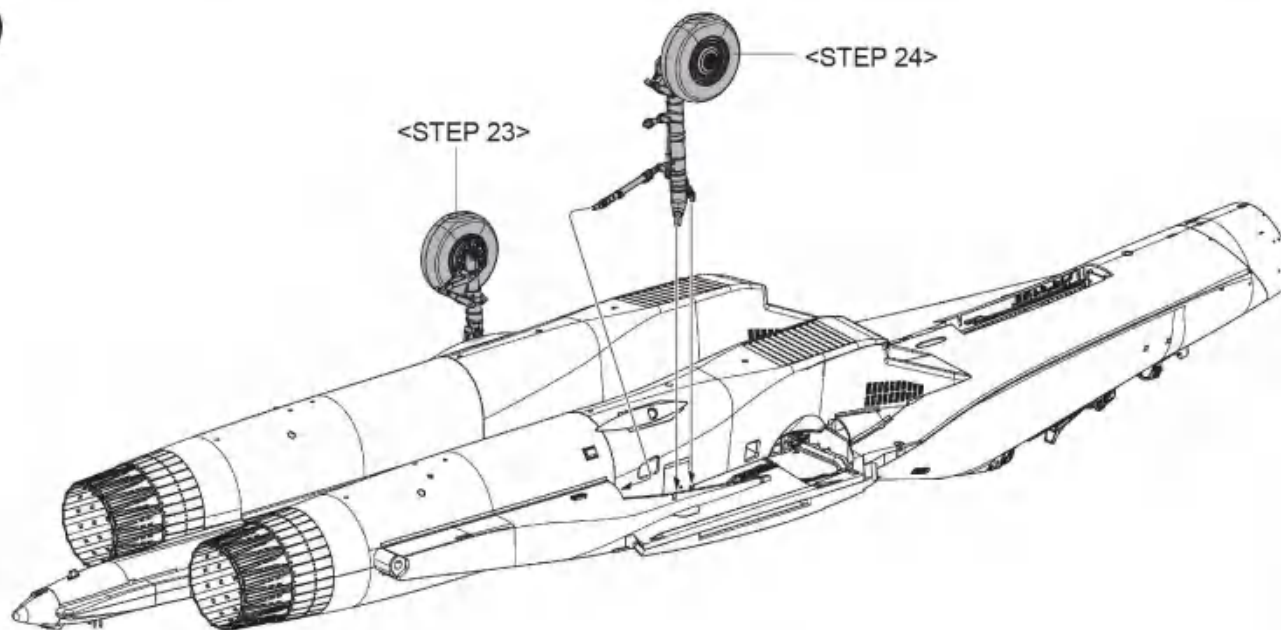
23



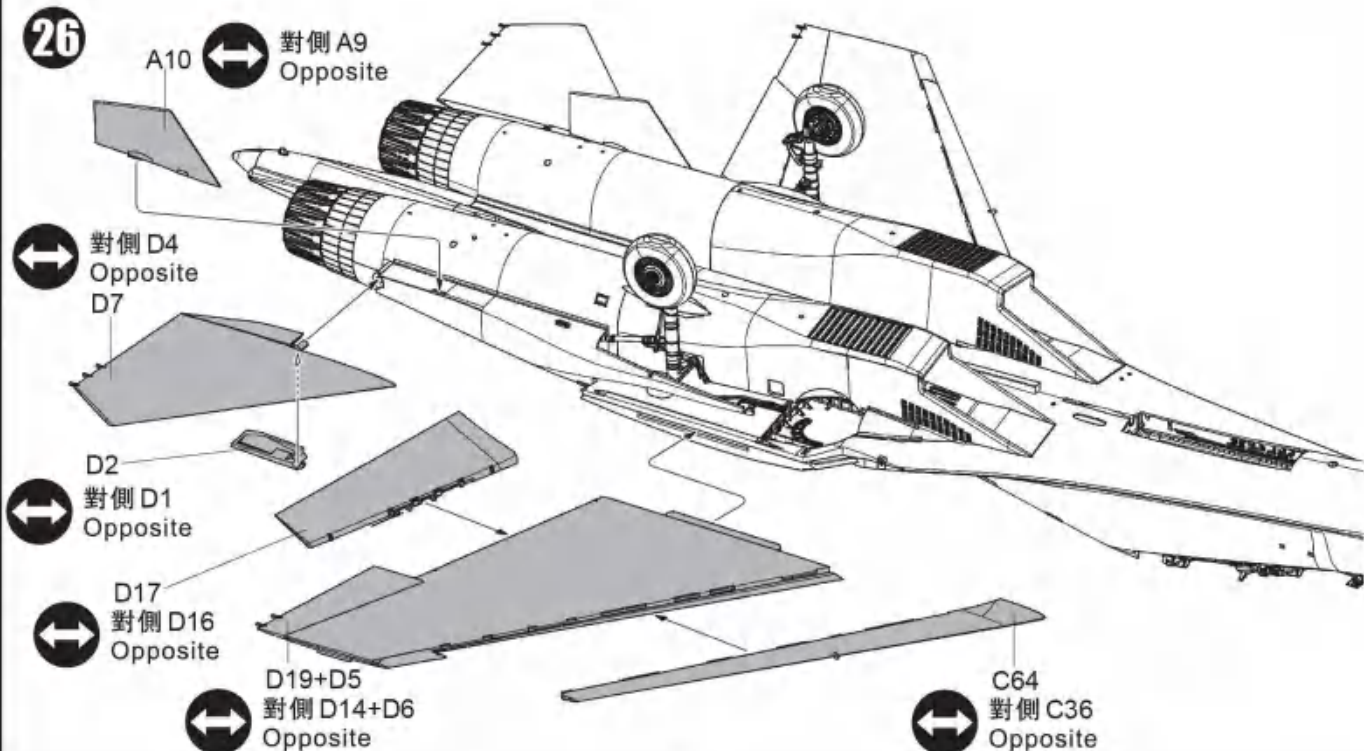
24



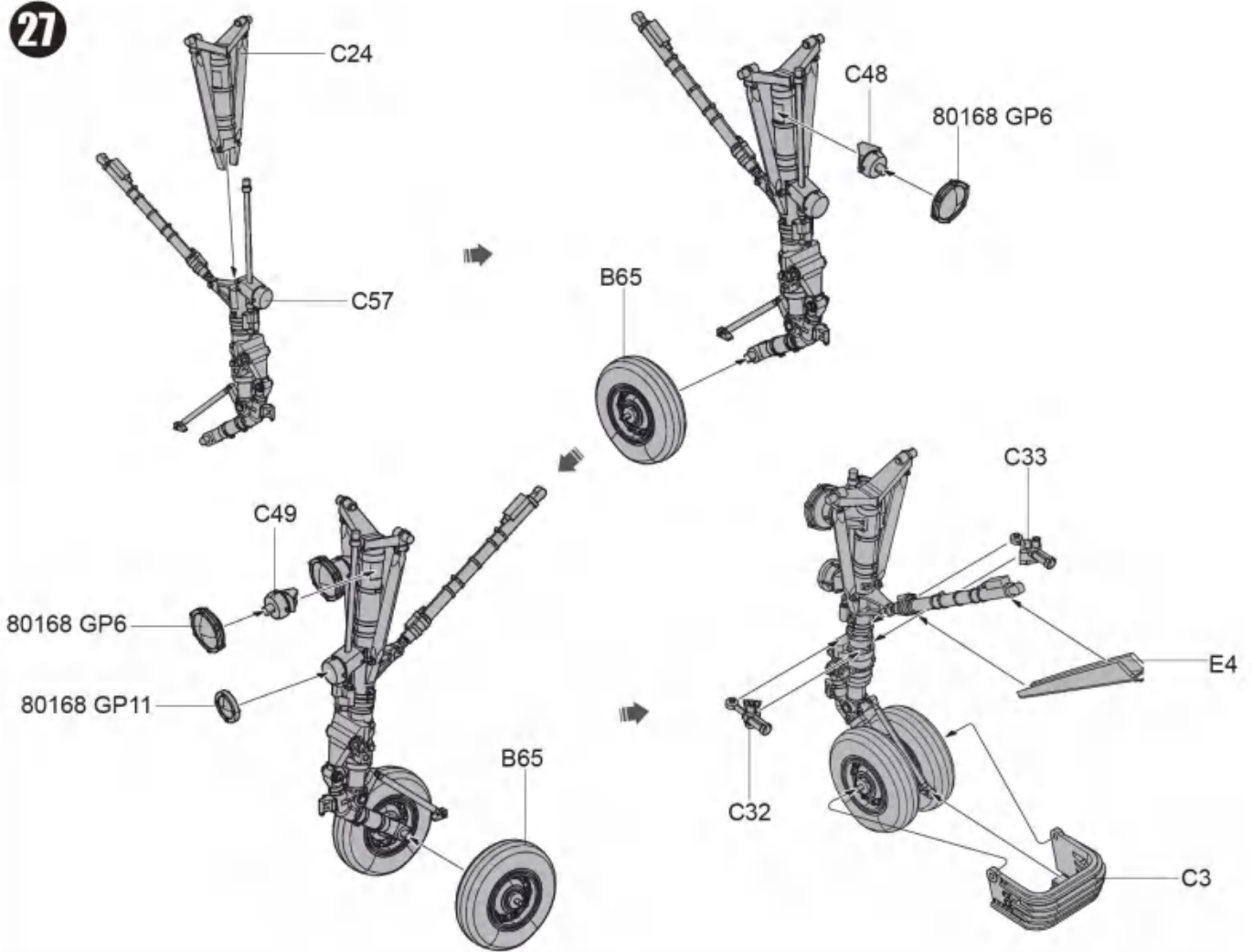
25



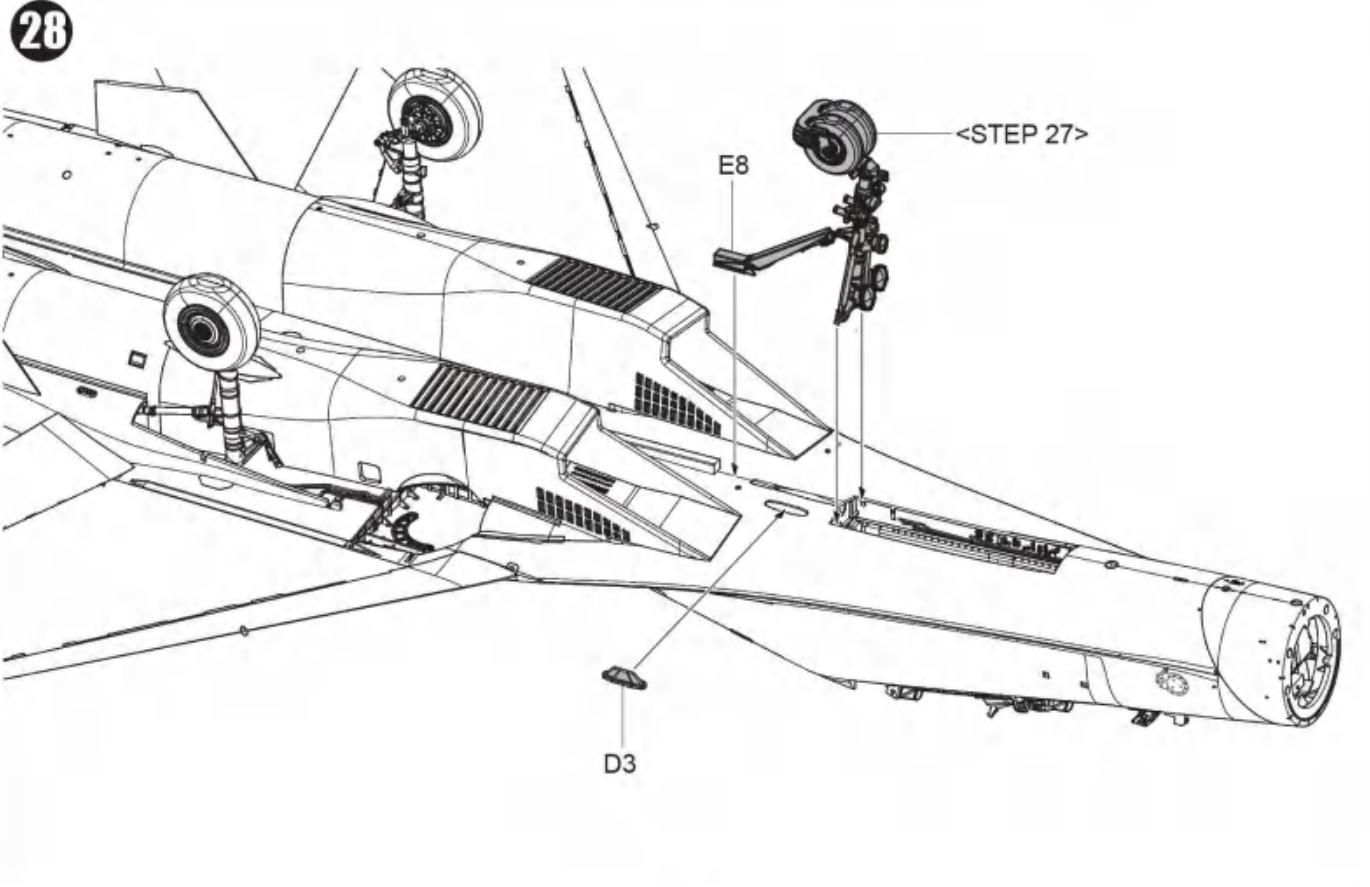
26



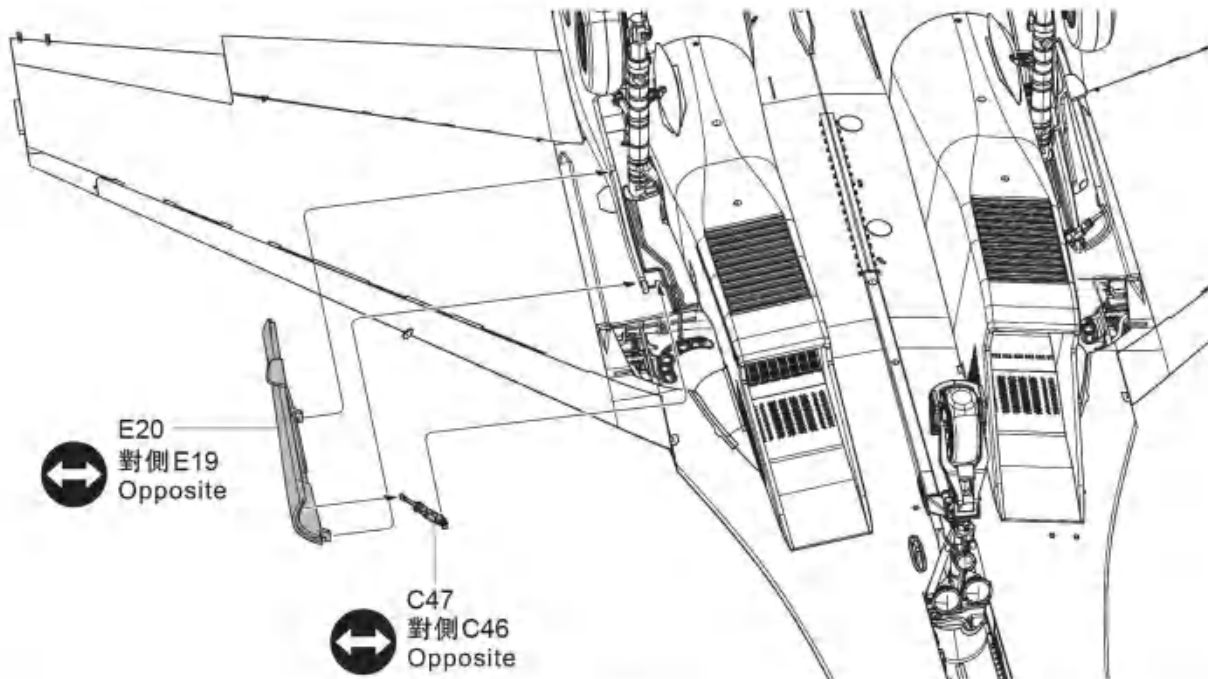
27



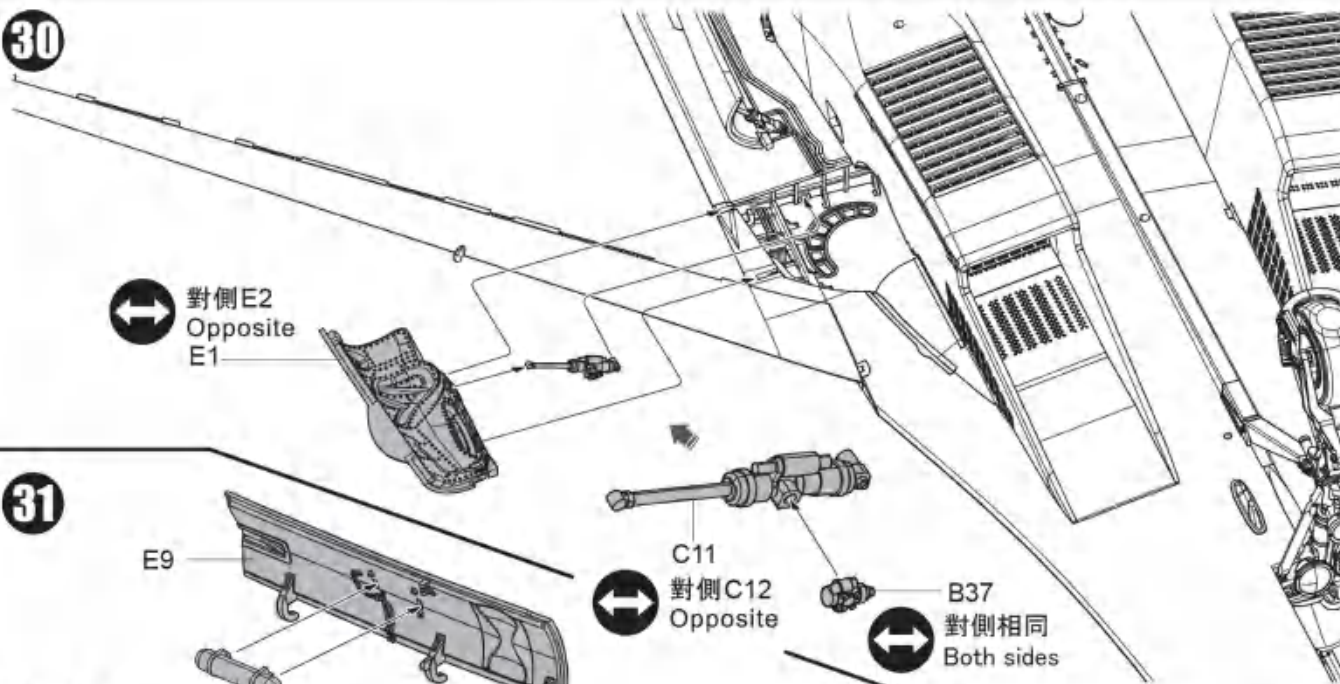
28



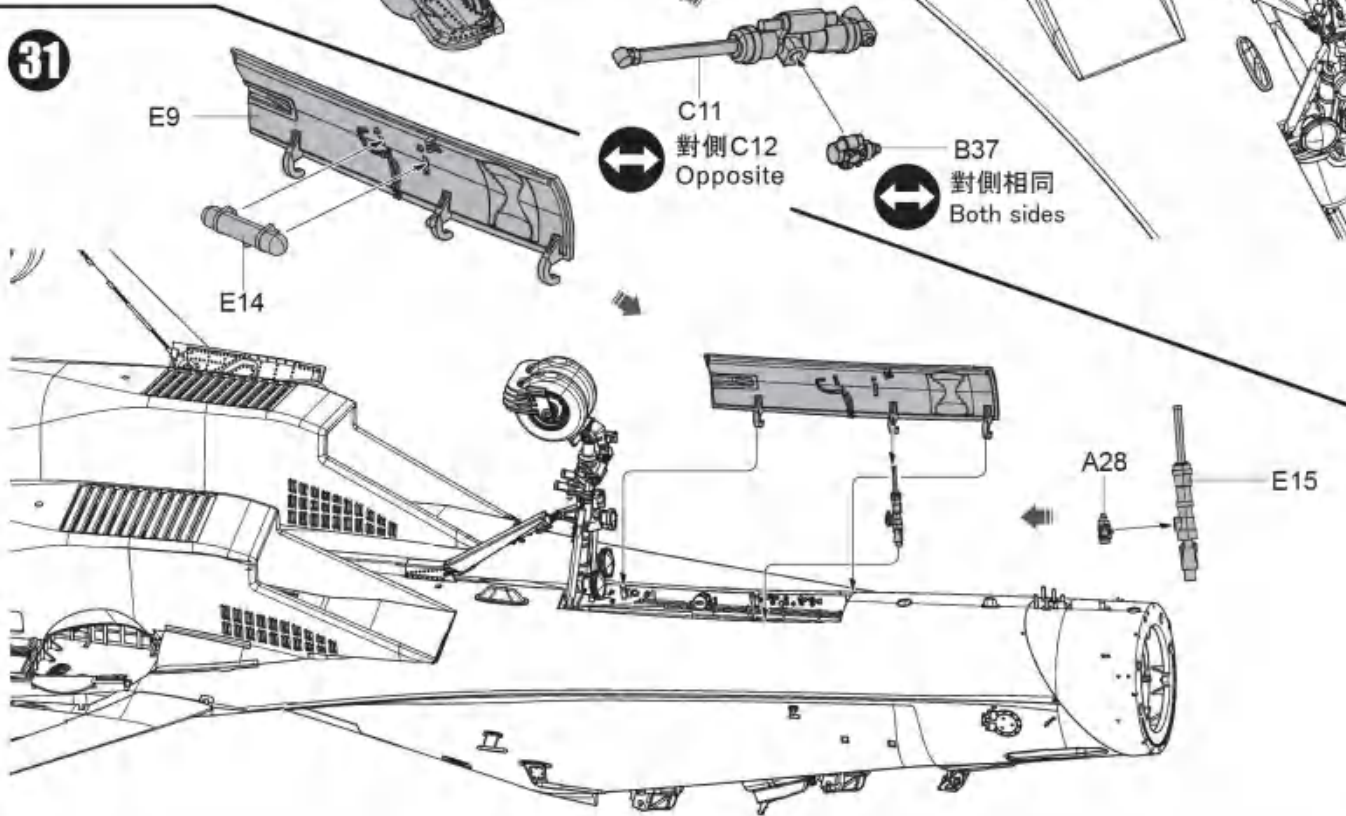
29



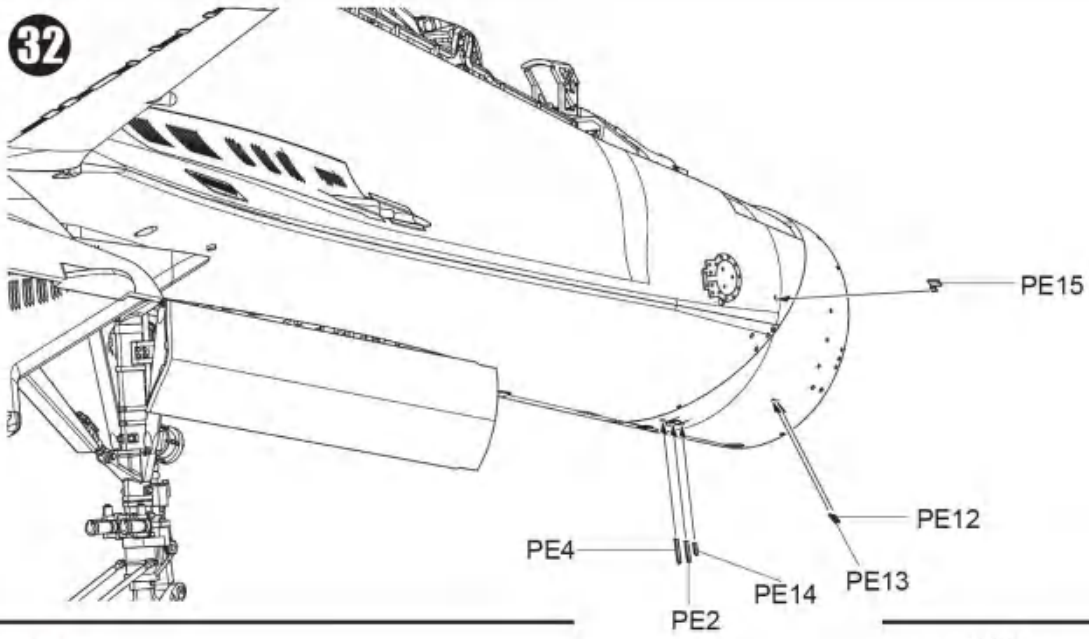
30



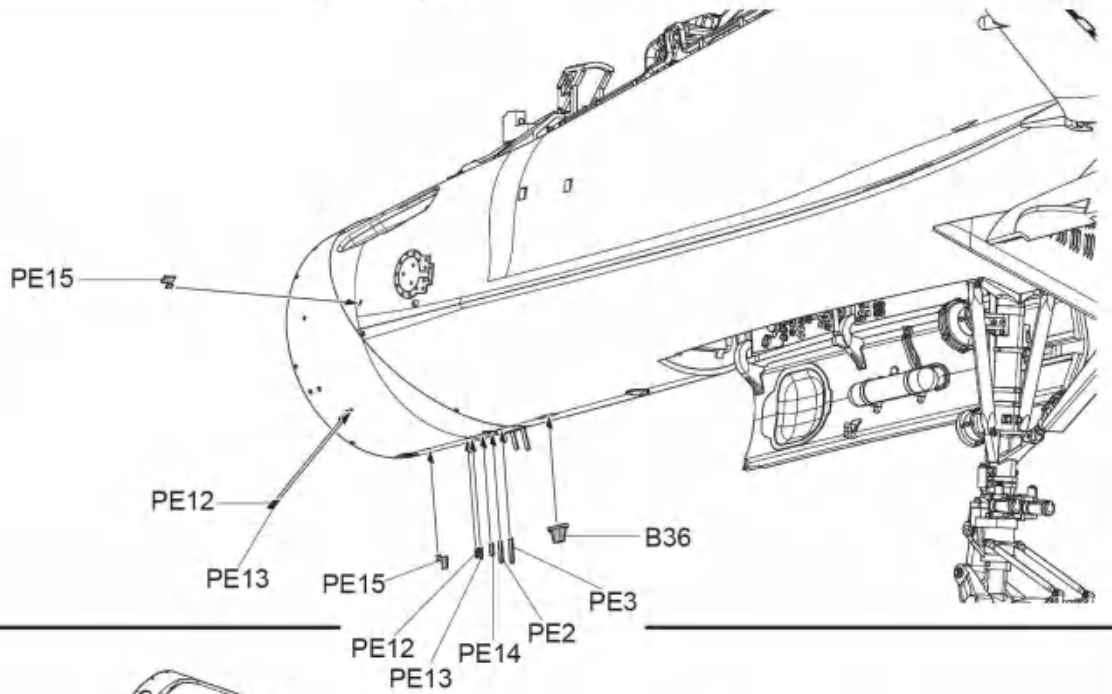
31



32



33

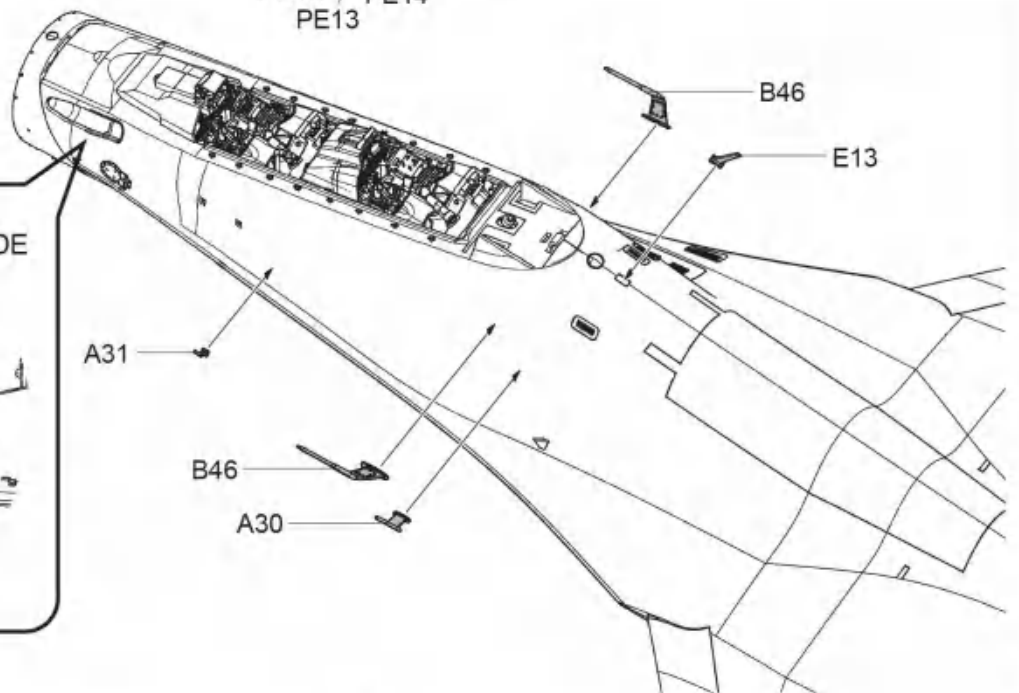


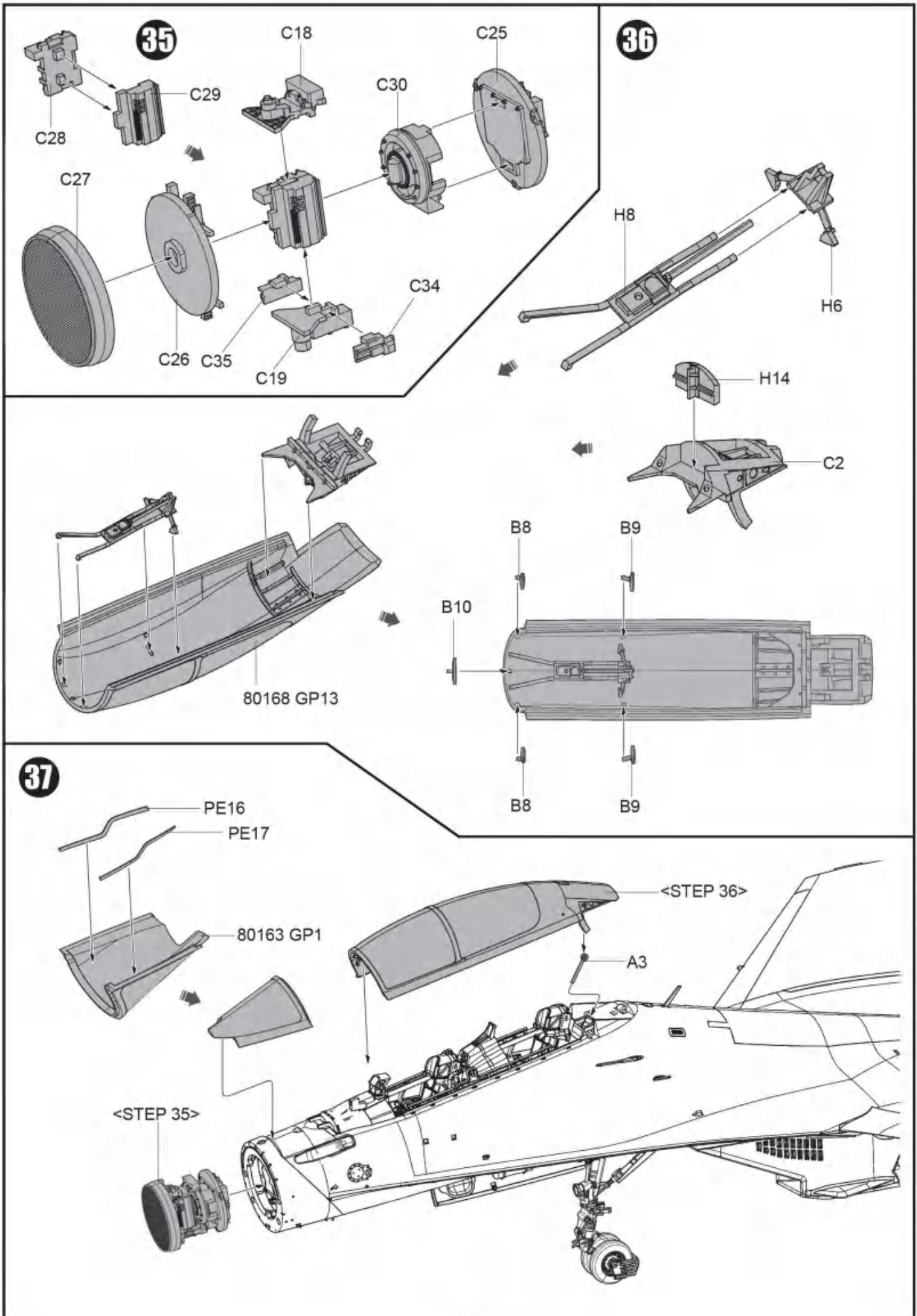
34

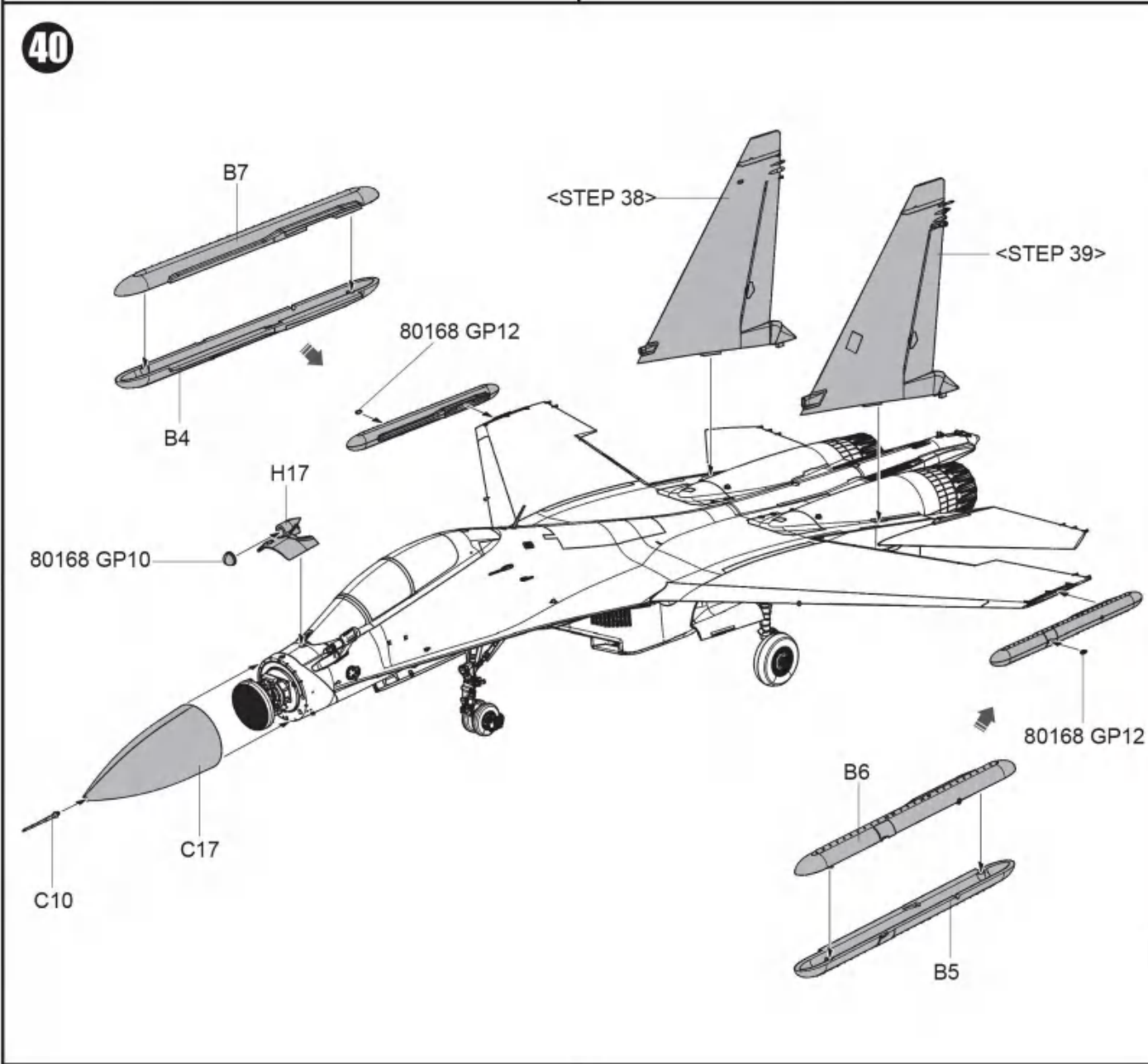
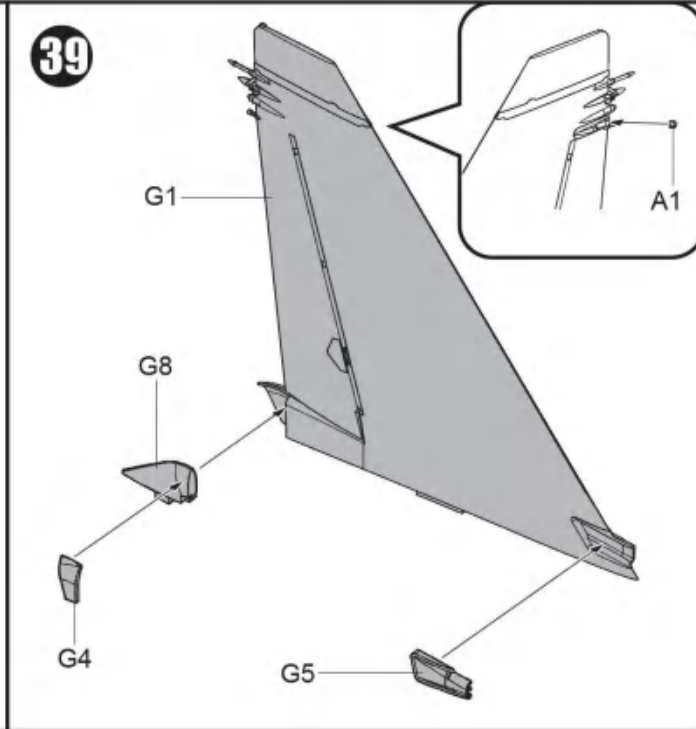
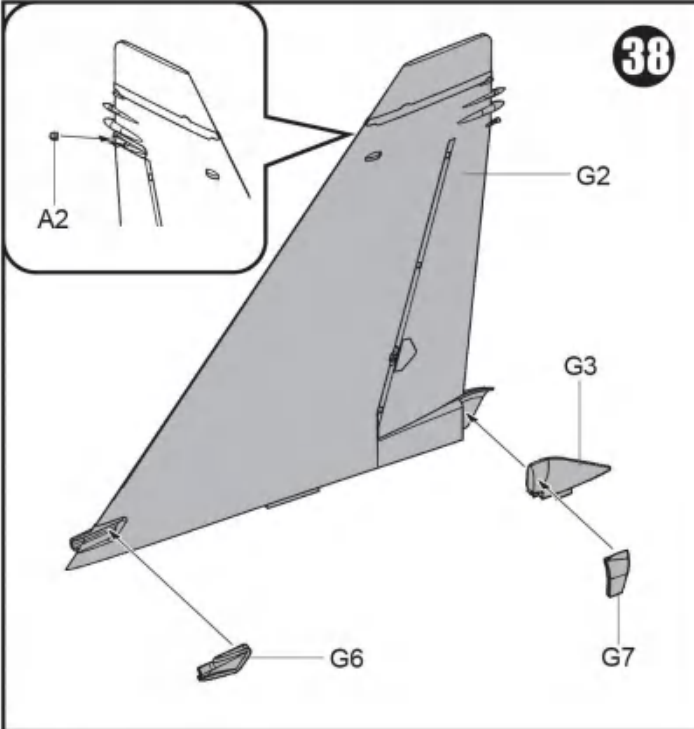
? 随爱好选择
Optional



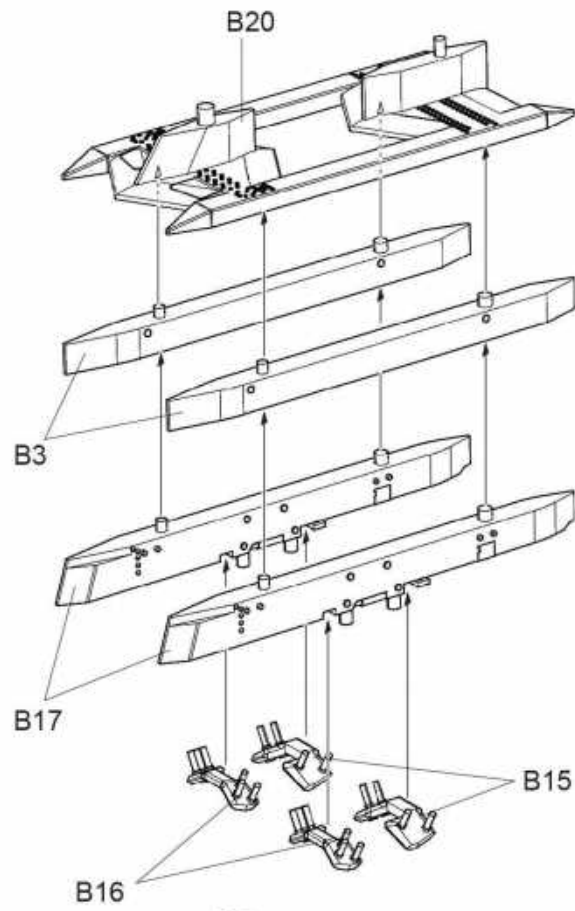
展开模式
OPEN MODE





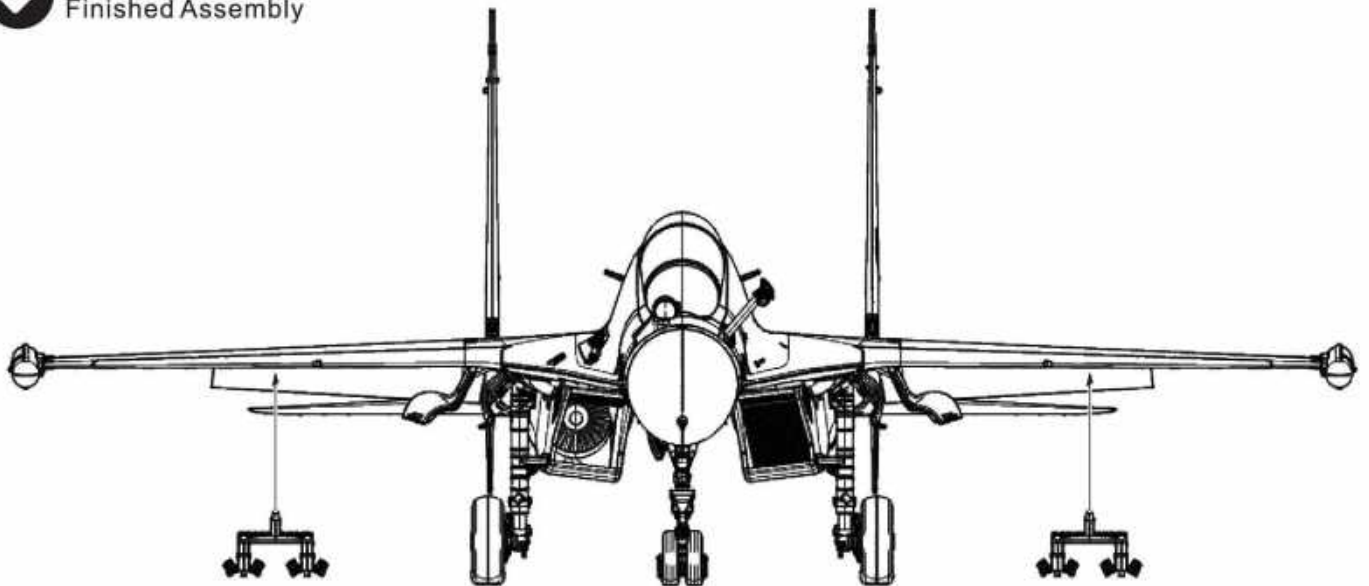


40



x2 制作兩組
Make Two

✓ 組合完成
Finished Assembly

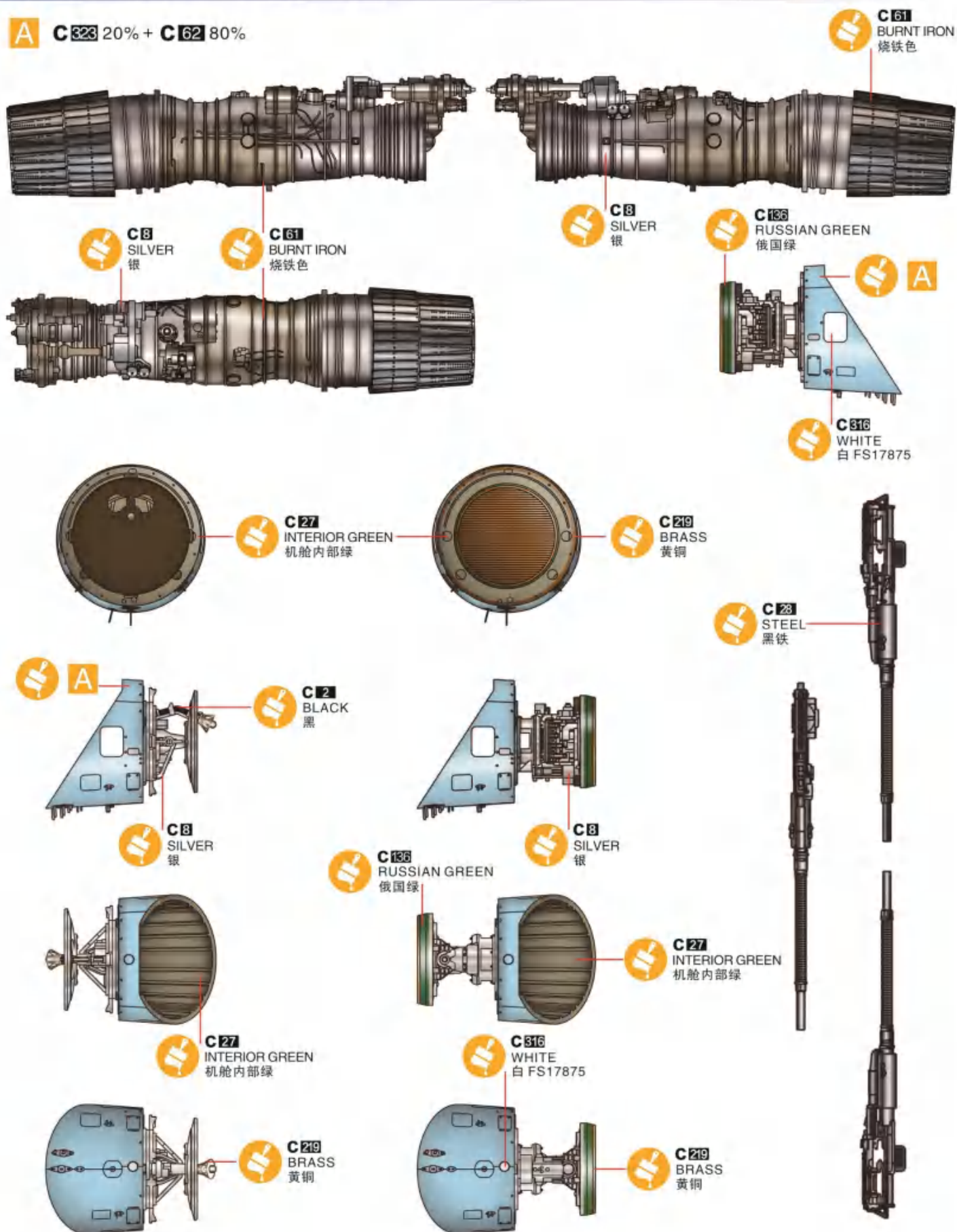


Painting & marking Guide

涂装与水贴

Kh80175 su-27 雷达 火炮 发动机

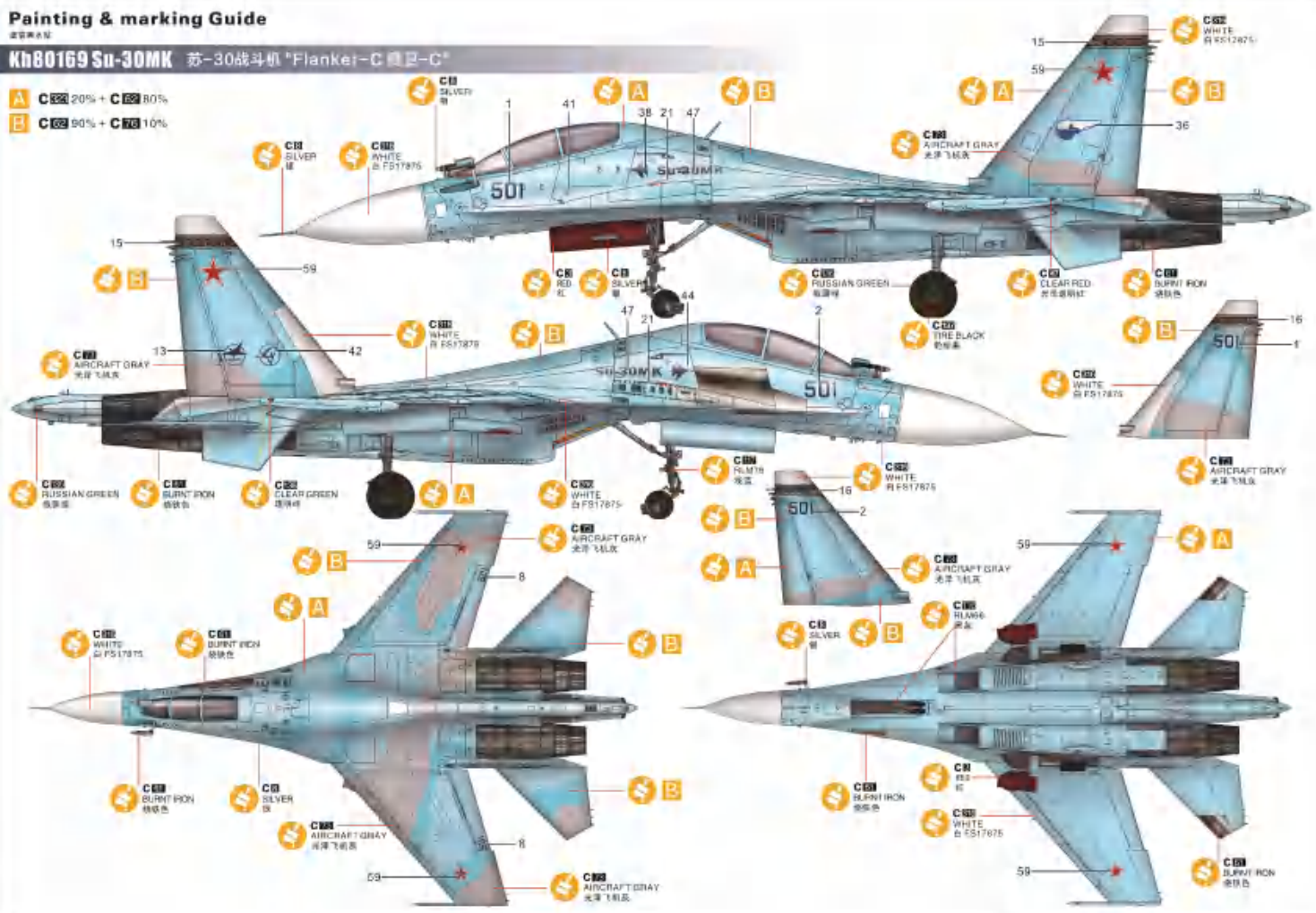
A C 323 20% + C 62 80%



Painting & marking Guide

Kh80169 Su-30MK 苏-30战斗机 "Flanker-C 捍卫-C"

- A C82 20% + C62 80%
- B C62 90% + C76 10%



Painting & marking Guide

Kh80169 Su-30MK 苏-30战斗机 "Flanker-C 侧卫-C"



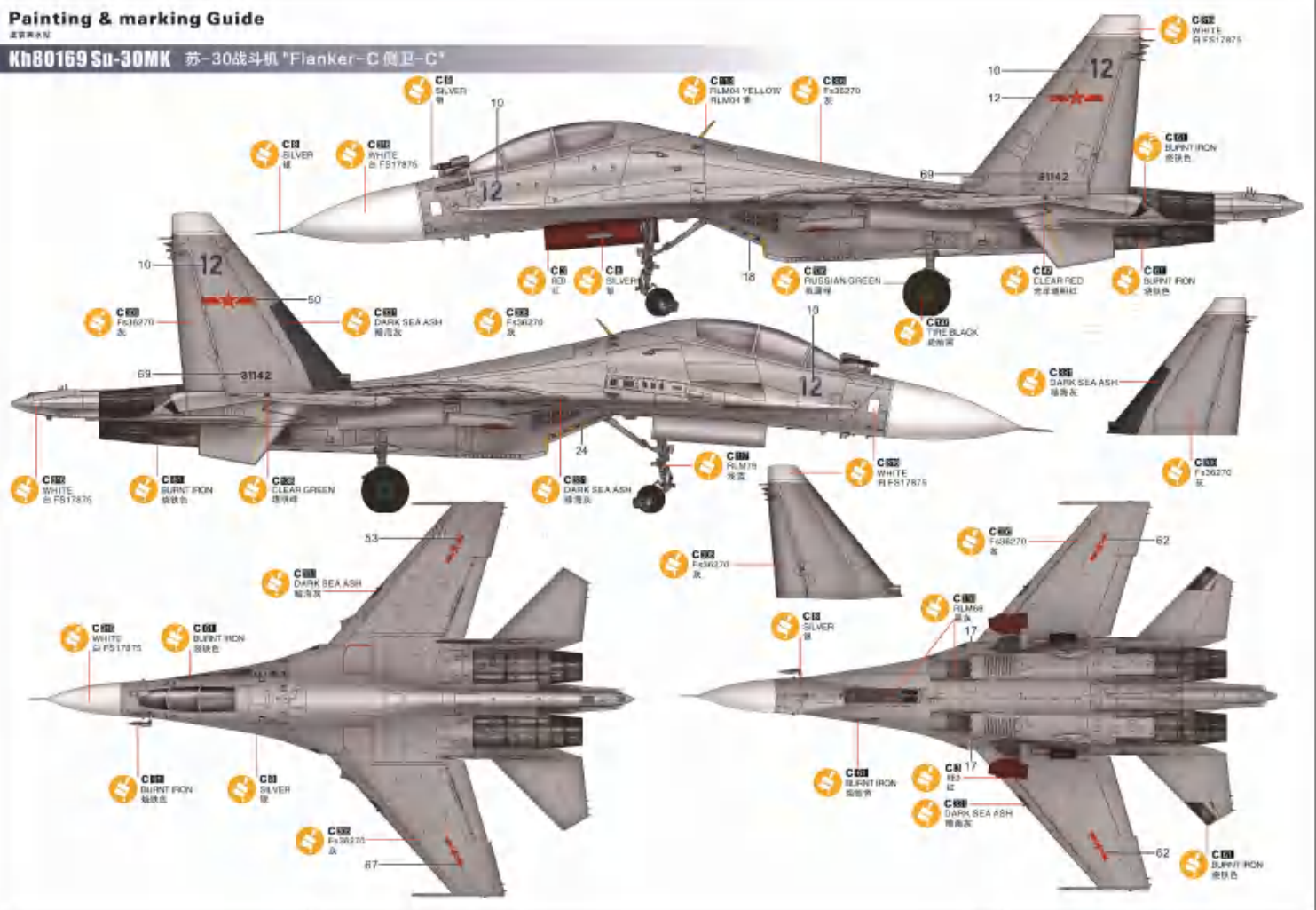
Painting & marking Guide

Kh80169 Su-30MK 苏-30战斗机 "Flanker-C 鹰卫-C"



Painting & marking Guide

Kh80169 Su-30MK 苏-30战斗机 "Flanker-C 侧卫-C"

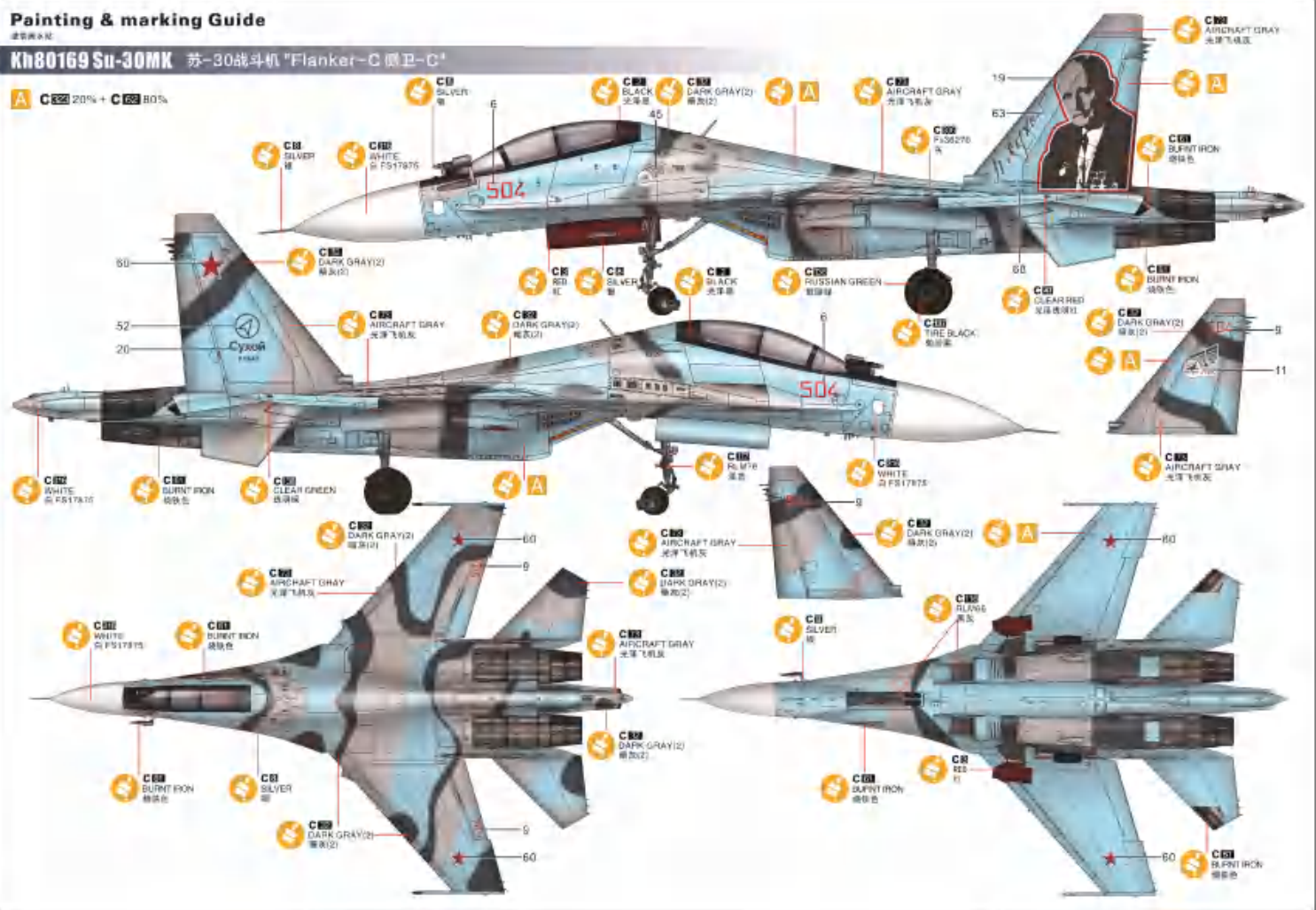


Painting & marking Guide

涂装指南

Kh80169 Su-30MK 苏-30战斗机 "Flanker-C 俄卫-C"

A C82 20% + C63 80%



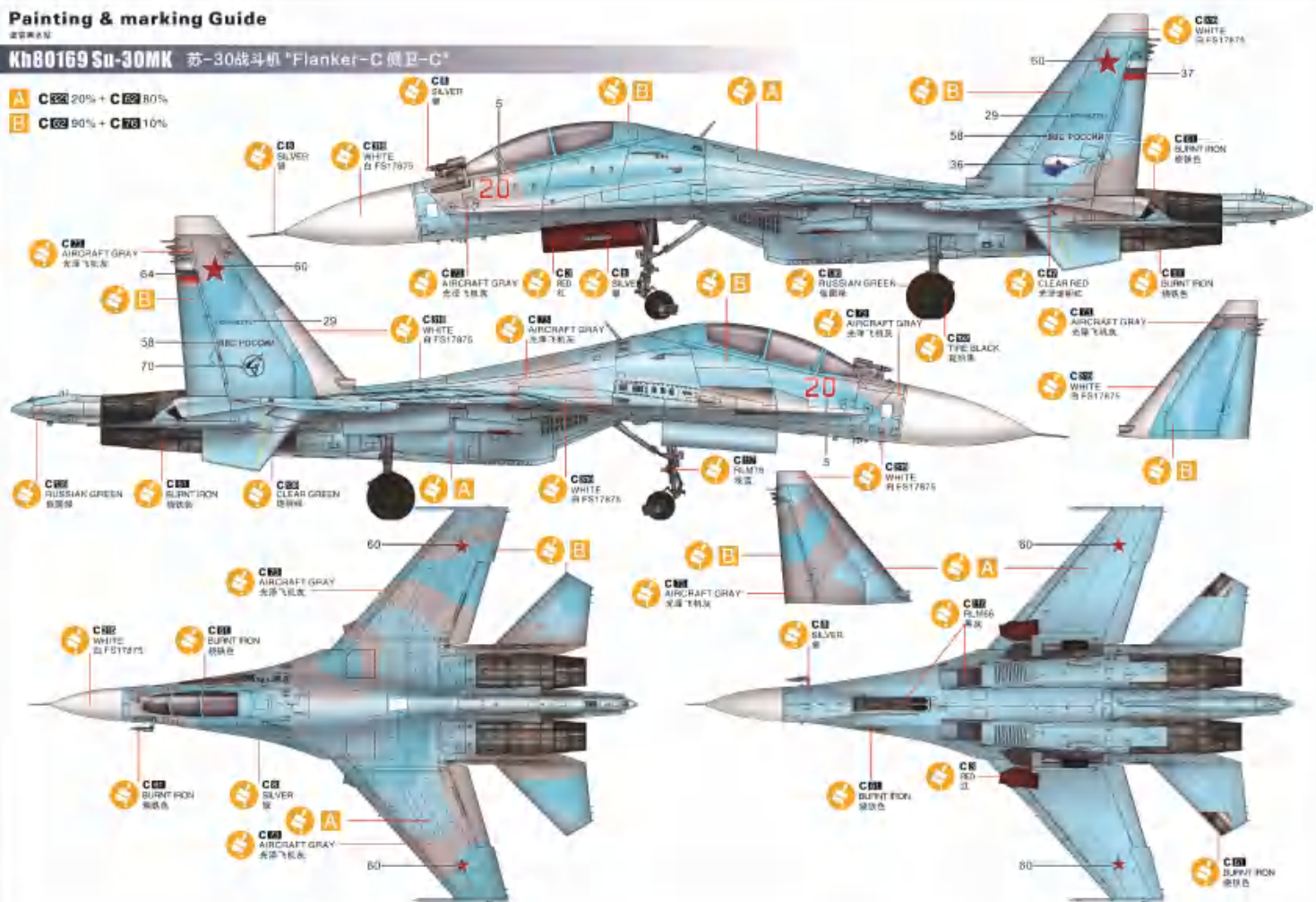
Painting & marking Guide

涂装指南

Kh80169 Su-30MK 苏-30战斗机 "Flanker-C 侧卫-C"

A C82 20% + C83 80%

B C83 90% + C78 10%



Painting & marking Guide

Kh80169 Su-30MK 苏-30战斗机 "Flanker-C 侧卫-C"

水贴: Kitty Hawk Model KH80169 Su-30MK Decal B

